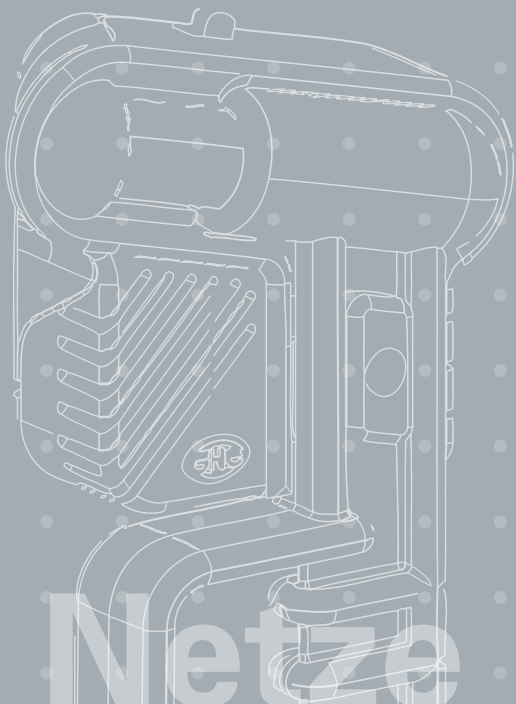


# Innenausstattungskomponenten

## Interior Components



Netze



Griffe

Bell pushes

Seat-back equipment

Emergency hammer

Ascher

aktualisiert/  
update  
02/2018



## **TÜV-ZERTIFIZIERUNG**

### **DIN EN ISO 9001:2015**

### **DIN EN ISO 14001:2015**

Mit diesen Zertifikaten wurde vom TÜV Rheinland bescheinigt, dass sich die gesamte HAPPICH GmbH nach international genormten Qualitäts- und Umweltstandards ausrichtet und deren Umsetzung in der Praxis nachgewiesen worden ist. Für HAPPICH ist es die offizielle Bestätigung für ein umfassendes Managementsystem, das die Zufriedenheit unserer internen und externen Kunden weiter forciert.

Der ständigen Weiterentwicklung dieses Managementsystems fühlen wir uns auch zukünftig verpflichtet.

### **Copyright**

Diese Produktbroschüre ist urheberrechtlich geschützt. Nachdruck, auch auszugsweise, nur mit schriftlicher Genehmigung der HAPPICH GmbH, Wuppertal.

## **TÜV CERTIFICATION**

### **DIN EN ISO 9001:2015**

### **DIN EN ISO 14001:2015**

By issuing these certificates TÜV Rheinland, a member of Germany's independent Technical Supervision Association, has certified that HAPPICH GmbH is run in its entirety in conformity with internationally recognised quality and environmental standards and that proof was furnished that these standards are being implemented in HAPPICH's business routines. For HAPPICH they are the official acknowledgement of a comprehensive management system which will further its goal of greater customer satisfaction.

In the future we shall continue to abide by our commitment to develop this management system constantly.

### **Copyright**

All rights reserved. – No part of this product brochure may be reproduced in any form without written permission from HAPPICH GmbH, Wuppertal, Germany.

Konsequent qualitätsorientiert, mit traditionellem Sitz in Wuppertal und verwurzelt in den globalen Märkten – das ist die **HAPPICH GmbH**, der führende Innenausstatter für Nutz- und Spezialfahrzeuge. Seit der Übernahme durch die **Pelzer Swiss Holding AG** können wir diese Ziele nun als ein Mitglied der Pelzer Family Company mit neuer Kraft angehen. Die neue HAPPICH GmbH ist ein strategisch orientiertes, familiengeführtes Unternehmen. Es verfolgt langfristige Ziele, ist sicher und kompetent im Markt und hat sein Produktportfolio um Akustikteile ideal ergänzen können.

Mit diesem Schritt hat die Tradition der HAPPICH GmbH wieder eine klare Perspektive und Zukunftsfähigkeit gewonnen. Darauf freuen wir uns. Im Bewusstsein unserer Stärken und Qualitäten werden wir die kommenden Entwicklungen der Nutzfahrzeugindustrie prägen und unser Produktportfolio weiter ausbauen.

Unseren Blick richten wir auf Amerika und die wachsenden Märkte in Asien. Im Fokus unseres Schaffens stehen Sie – unsere Kunden, die Sie zu Recht Ihr Vertrauen in die HAPPICH GmbH setzen und hohe Erwartungen an uns richten. Ihre Wünsche und Anforderungen mit den besten Technologien der Zukunft in den Fahrzeuginnenräumen der Welt zu realisieren – das ist die Herausforderung, die uns antreibt.

Consistent quality orientation, retaining the traditional home base in Wuppertal, and rooted in global markets – this is **HAPPICH GmbH**, the leading supplier of interior fittings for utility and special-purpose vehicles. Following acquisition by the **Pelzer Swiss Holding AG**, we can now approach these goals with new vigor as a member of the Pelzer Family Company. The new HAPPICH GmbH is a family-run company with a clear strategic orientation. It pursues long-term goals and is a solid player and recognized expert in the market. With the addition of acoustic components it has achieved an ideal complement to its product portfolio.

Thanks to this bold step the tradition-steeped HAPPICH GmbH once again enjoys bright perspectives and a new outlook for the future. This is most gratifying for us. Fully cognizant of our major strengths and qualities, we will place our mark on upcoming developments in the utility vehicles industry. A further expansion of the product range is in the offing.

We are turning our sights towards America and the expanding markets in Asia. And the spotlight is always on you, our customers, who have rightfully put your faith in HAPPICH GmbH and expect superior performance in return. Turning your wishes and requests into reality while using the future's finest technologies to enhance vehicle interiors around the world – this is the challenge that spurs us onward.

# Kompetenz in Komponenten und Systemen

## Märkte

HAPPICH entwickelt und liefert standardisierte Produkte sowie kundenspezifische Komponenten und Systeme für folgende Märkte:

- › Omnibusse
- › Lastkraftwagen
- › Land- und Baumaschinen
- › Sonderfahrzeuge
- › Schiffs- und Bootsbau
- › Schienenfahrzeuge
- › Maschinenbauindustrie

## Entwicklungskompetenz

Gemeinsam mit unseren Partnern und durch die langjährige Erfahrung unserer Ingenieure und Anwendungstechniker sind wir in der Lage, unseren Kunden technische Lösungen zu bieten:

- › bewährte Systeme zur Projektabwicklung
- › CATIA V5 CAD System
- › technische Dokumentationen
- › produktbegleitende Homologation entlang des Produktlebenszyklus
- › Design- und Machbarkeitsstudien
- › FMEA-Analysen
- › Werkzeugentwicklung und -einrichtung
- › Prüflabore für nationale und internationale Produkte

## Produktportfolio

HAPPICH Kerngeschäft basiert auf folgenden Produkten:

- › Schlösser, Beschläge und Verbindungselemente
- › Dachluken, Nothammer, Lüfter
- › Signalvorrichtungen, Griffe und Ascher
- › Sonnenblenden und Rollos
- › Profile
- › Akustikprodukte

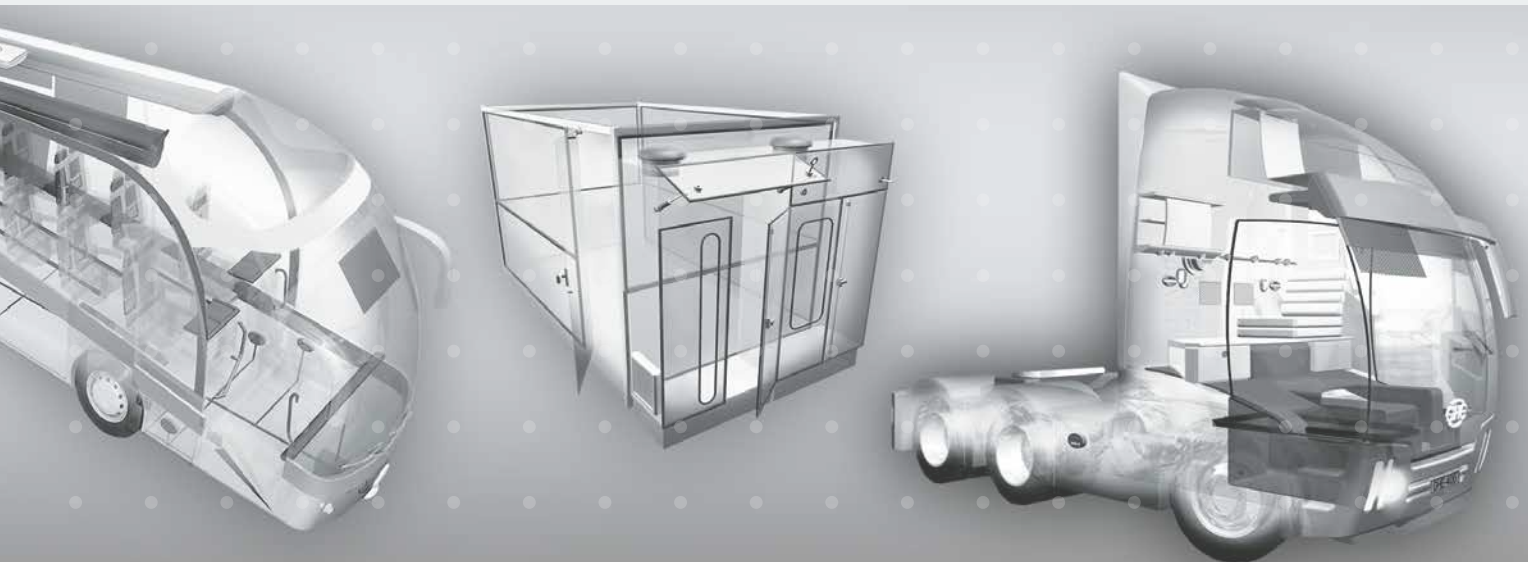
## Produktionstechnologie

Wir bieten unseren Kunden vielfältige Herstellungstechnologien an:

- › Extrusion und Co-Extrusion
- › Spritzguss
- › Wärmeverformung
- › Aluminium- und Zinkdruckguss
- › Eloxieren, Lackieren, Pulverbeschichten etc.
- › Vulkanisieren
- › Systemmontage
- › Metallverarbeitung

## Logistik

Neue Informationstechnologien, bewährte JIT-Verfahren und die Unterhaltung lokaler Lager ermöglichen es uns, katalogisierte Standardteile innerhalb von nur wenigen Tagen weltweit versandbereit zu stellen. Professionelle Unterstützung erhalten wir durch mySAP R3 Automotive Version.





# Competence in components and systems

## Markets

HAPPICH develops and delivers both standardized products and custom components and systems for the following markets:

- › Buses
- › Trucks
- › Agricultural and construction machinery
- › Special-purpose vehicles
- › Marine engineering
- › Rail vehicles
- › Mechanical engineering

## Design and development expertise

Working in close cooperation with trusted partners and drawing upon our engineers' years of experience let us offer our customers superb technical solutions:

- › Well-established project management systems
- › CATIA V5 CAD system
- › Technical documentation
- › Homologation support throughout the product's life cycle
- › Design and feasibility studies
- › FMEA analyses
- › Tool and die engineering and fabrication
- › Testing laboratories for local and global products

## Products

HAPPICH's core business is based on following product families:

- › Locks, fittings and handrail systems
- › Roof hatches, emergency hammer, vents
- › Signal buttons, grab handles and ashtrays
- › Sun visors and roller blinds
- › Profiles
- › Acoustic products

## Production technologies

We offer our customers access to a wide variety of manufacturing processes and technologies:

- › Extrusion and co-extrusion
- › Injection molding
- › Thermoforming
- › Die casting in aluminum and zinc
- › Anodizing, painting, powder coating etc.
- › Vulcanization
- › System assembly
- › Metalworking

## Logistics

Adopting new information technologies, applying proven just-in-time procedures and maintaining local warehouses let us have catalog items ready for dispatch to every corner of the world in just a few days. Effective support is provided by the mySAP R3 Automotive Version.



# Sachwortverzeichnis

## Sachwortverzeichnis

## Seite

### Nothammer

Nothammer	4, 13
Nothammer inkl. Halterung	12
Nothammer mit Diebstahlsicherung inkl. Halterung	7, 9
Nothammer mit Diebstahlsicherung und Gurtschneider inkl. Halterung	8, 11
Nothammer mit Diebstahlsicherung und Vandalismusschutz inkl. Halterung	8, 10
Nothammer mit Gurtschneider inkl. Halterung	5
Nothammer mit Vandalismusschutz	4
Nothammerhalterung	6, 13

### Signalgeber

Abdeckung	45
Funkempfänger	17
Signalvorrichtung	32-35, 40-43
Signalvorrichtung mit 2 LED, rot	36-39
Signalvorrichtung mit energieautarker Funkfernbetätigung	18-21
Signalvorrichtung für Kabelanschluss	22-25
Signalvorrichtung für Kabelanschluss und beleuchtetem Kontaktgeber	26-29
Zwischenstück	30, 44

### Ascher

Aufschraub-Ascher	50
Drehriegel	59
Einbau-Ascher	49, 51-52, 55
Griff-Set	57
Klapptisch	58
Konsolen-Ascher	48, 54
Schubladen-Ascher	53

## Sachwortverzeichnis

## Seite

### Halteschlaufen, Griffe und Kleiderhaken

Abdeckkappe	75
Becherhalter	71
Griff	62-70, 72
Halteschleufe für Montage mit Klemmring	78-79
Halteschleufe für Montage ohne Klemmring	76-77
Kleiderhaken	72-75
Klemmring	80
Klemmstück (2-teilig)	81

### Netze

Gummizug	90
Klemmböckchen	90
Kunststoffrahmen-Netz	87-88
Metallrahmen-Netz	85
Metallrahmen-Netz Sonderausführung	86
Netzgeflecht	89

### Hinweis

Die technischen Angaben sind unverbindlich und entsprechen dem heutigen Stand. Änderungen behalten wir uns vor. Für Druckfehler oder Irrtümer übernehmen wir keine Gewähr. Rechtsansprüche jeglicher Art können aus der Benutzung des Kataloges nicht hergeleitet werden.

## Index Page

### Emergency hammer

Emergency hammer	4, 13
Emergency hammer bracket	6, 13
Emergency hammer incl. bracket	12
Emergency hammer with anti-theft feature, incl. bracket	7, 9
Emergency hammer with anti-theft feature and anti-vandalism feature, incl. bracket	8, 10
Emergency hammer with anti-theft feature and seat-celt cutting blade, incl. bracket	8, 11
Emergency hammer with anti-vandalism feature	4
Emergency hammer with seat-celt cutting blade, incl. bracket	5

### Bell pushes

Adapter	30, 44
Bell push	32-35, 40-43
Bell push with 2 LED, red	36-39
Bell push for cable connection	22-25
Bell push for cable connection and lighted push button	26-29
Cover	45
Receiver	17
Wireless push button with self-sufficient transmission	18-21

### Ashtrays

Flush-mounted ashtray	49, 51-52, 55
Flush-mounted console ashtray	48, 54
Fold-away table	58
Handle set	57
Rotary catch	59
Sliding ashtray	53
Surface-mounted ashtray	50

## Index Page

### Straps, handles and coat hooks

Clamping piece (two parts)	81
Coat hook	72-75
Cover	75
Cup holder	71
Handle	62-70, 72
Rotary catch lock	80
Strap for mounting with rotary catch lock	78-79
Strap for mounting without rotary catch lock	76-77

### Stowage nets

Braided netting	89
Clamping bracket	90
Plastic frame net	87-88
Rubber cord	90
Stowage net with metal frame	85
Stowage net with metal frames in special options	86

### Note

The technical information contained in this catalogue is not binding and reflects the current status at the time of going into print. We reserve the right to make alterations and assume no responsibility whatsoever for printing errors, mistakes or omissions. No legal claims whatsoever may be derived from the use of this catalogue.

# Artikel-Nummern

## Part Numbers

### Seite / Page

#### Nothammer / Emergency hammer

274 0010	13
274 0037	4
274 0038	6
274 0039	6
274 0043	5
274 0044	7
274 0045	4
274 0046	8
274 0047	8
274 0048	9
274 0049	10
274 0050	11
274 0051	13
274 0052	12
271 A114	13

#### Signalgeber / Bell pushes

571 0201	26-27
571 0202	28-29
571 0401	32-33
571 0402	32-33
571 0403	32-33
571 0404	32-33
571 0405	32-33
571 0406	32-33
571 0407	32-33
571 0408	32-33
571 0410	32-33
571 0411	32-33
571 0412	32-33
571 0413	32-33
571 0414	32-33
571 0415	32-33
571 0416	32-33
571 0417	32-33
571 0418	32-33
571 0419	32-33
571 0420	32-33
571 0421	32-33
571 0422	32-33

### Seite / Page

571 0423	32-33
571 0424	32-33
571 0425	32-33
571 0451	44
571 0452	44
571 0453	44
571 0454	44
571 0455	44
571 0456	45
571 0457	45
571 0501	34-35
571 0502	34-35
571 0503	34-35
571 0504	34-35
571 0505	34-35
571 0506	34-35
571 0507	34-35
571 0508	34-35
571 0509	34-35
571 0510	34-35
571 0601	40-41
571 0602	40-41
571 0603	40-41
571 0604	40-41
571 0605	40-41
571 0606	40-41
571 0607	40-41
571 0608	40-41
571 0610	40-41
571 0611	40-41
571 0612	40-41
571 0613	40-41
571 0614	40-41
571 0615	40-41
571 0616	40-41
571 0617	40-41
571 0618	40-41
571 0619	40-41
571 0620	40-41
571 0621	40-41
571 0622	40-41
571 0623	40-41
571 0624	40-41
571 0625	40-41
571 0700	22-23

### Seite / Page

571 0701	22-23
571 0702	22-23
571 0703	22-23
571 0704	22-23
571 0705	22-23
571 0706	22-23
571 0707	22-23
571 0708	22-23
571 0709	22-23
571 0710	22-23
571 0711	22-23
571 0712	22-23
571 0713	22-23
571 0714	22-23
571 0715	22-23
571 0716	24-25
571 0717	24-25
571 0718	24-25
571 0719	24-25
571 0720	24-25
571 0721	24-25
571 0722	24-25
571 0723	24-25
571 0724	24-25
571 0725	24-25
571 0726	24-25
571 0727	24-25
571 0728	30
571 0734	30
571 0736	30
571 0745	18-19
571 0746	18-19
571 0747	18-19
571 0748	18-19
571 0749	20-21
571 0750	20-21
571 0751	20-21
571 0752	20-21
571 0757	30
571 B900	42-43
571 B910	42-43
571 B930	42-43
571 B940	42-43
571 B950	42-43





# Innenausstattungskomponenten Interior Components

Nothammer  
Emergency Hammer

Signalgeber  
Bell Pushes

Ascher  
Ashtrays

Halteschlaufen, Griffe und Kleiderhaken  
Straps, Handles and Coat Hooks

Netze  
Stowage Nets

# Nothammer Emergency Hammer

Mehr Sicherheit, weniger Verletzungsgefahr, höhere Leistung für die Zertrümmerung von Scheiben mit geringerem Kraftaufwand sind die Vorteile des patentierten Nothammers von HAPPICH.

**EP Patent Nr. 0 696 528  
0 845 333**

In ÖPNV-Bussen des Standardtyps müssen pro Fahrzeug mindestens vier Nothämmer an bestimmten Plätzen installiert sein.

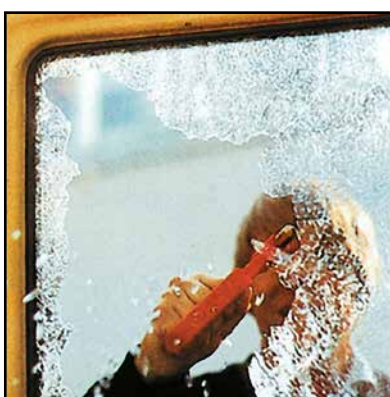
Die Nothämmer befinden sich in Halterungen in unmittelbarer Nähe der Seitenscheiben, die aufgrund einer besonderen Kennzeichnung als Notausstieg vorgesehen sind und deren Einscheibensicherheitsglas (ESG) mit Hilfe des Nothammers leicht zertrümmert werden kann. Bei Gelenkbussen im kommunalen Verkehr erhöht sich die vorgeschriebene Zahl der Nothämmer auf mindestens sechs pro Fahrzeug.

More safety, less danger of injury, a higher degree of glass smashing performance with a minimum of effort are all features of the HAPPICH emergency hammer patented an independent technical supervision.

**EP Patent No. 0 696 528  
0 845 333**

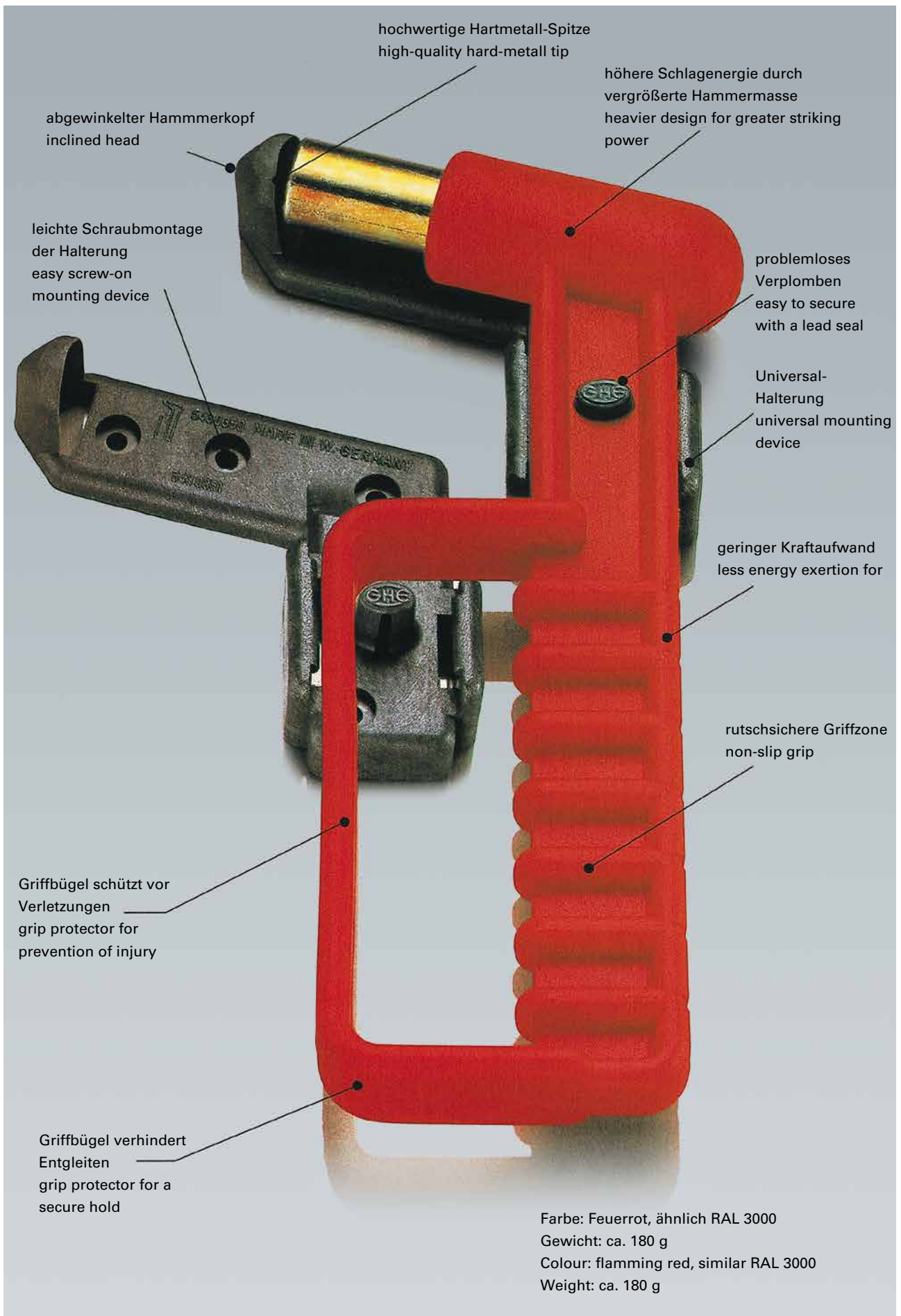
In standard public transport buses at least four emergency hammers must be installed at defined locations in the vehicle.

The emergency hammers are stowed in brackets in the direct vicinity of all side windows especially designated as emergency exits and made of single pane safety glass which can easily be smashed with the help of the emergency hammer. In cases where communities use articulated buses for public transport the minimum number of emergency hammers required goes up to six per vehicle.



**Hinweis:**  
Bitte sprechen Sie uns an, falls die Nothämmer bestimmte Anforderungen oder Normen erfüllen müssen.

**Note:**  
Please contact us if the emergency hammers are to meet any specific requirements or standards.



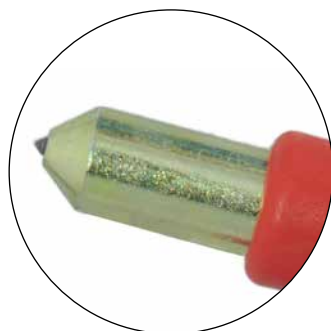
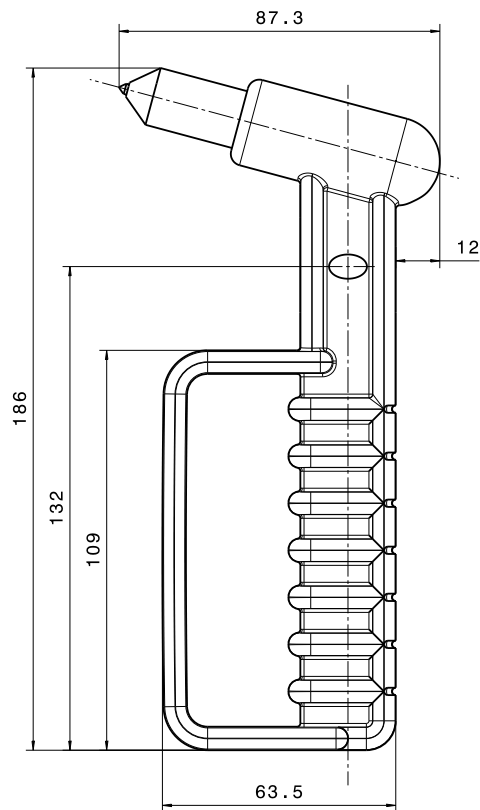


Abb./Illus. 1



Abb./Illus. 2

**274 0037** (Abb. 1)

**Nothammer**

Kunststoff, rot  
 Bolzen: Stahl, Chrom VI frei  
 Spitze: Hartmetall  
 180 g/St.

VE 10 St.

**274 0037** (Illus. 1)

**Emergency hammer**

plastic, red  
 Bolt: steel, chrome VI free  
 Tip: toughened metal  
 180 g/each

S.U. 10

**274 0045** (Abb. 2)

**Nothammer  
 mit Vandalismusschutz**

Kunststoff, rot  
 Bolzen: Stahl, Chrom VI frei  
 Spitze: Hartmetall,  
 Schutzkappe aus elastischem Kunststoff  
 180 g/St.

VE 10 St.

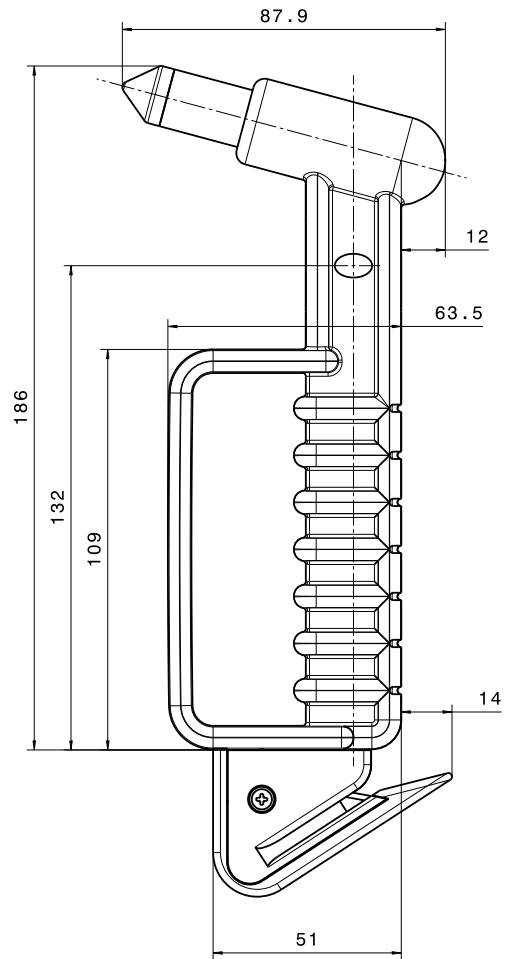
**274 0045** (Illus. 2)

**Emergency hammer  
 with anti-vandalism feature**

plastic, red  
 Bolt: steel, chrome VI free  
 Tip: toughened metal,  
 protective capping made of elastic plastic  
 180 g/each

S.U. 10





**274 0043**

**Nothammer  
mit Gurtschneider  
inkl. Halterung**

Kunststoff, rot / Kunststoff, grau  
Bolzen: Stahl, Chrom VI frei  
Spitze: Hartmetall  
260 g/St.

VE 1 St.

Auch für den Einsatz im PKW geeignet.

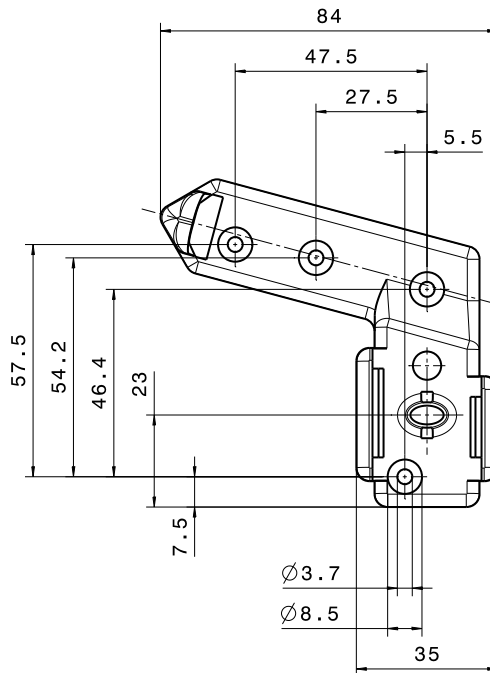
**274 0043**

**Emergency hammer with  
seat-belt cutting blade,  
incl. bracket**

plastic, red/plastic, grey  
Bolt: steel, chrome VI free  
tip: toughened metal  
260 g/each

S.U. 1

Also suitable for the use in passenger cars.



**274 0038**

**Nothammerhalterung**

zu 274 0037/0045  
Kunststoff, grau  
30 g/St.

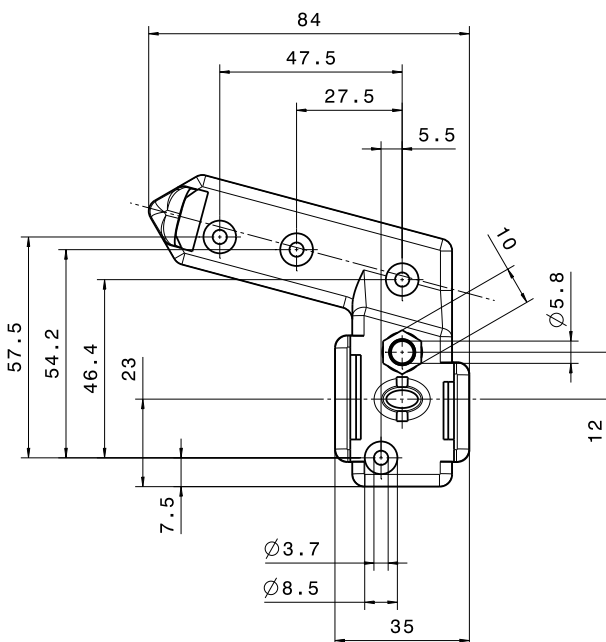
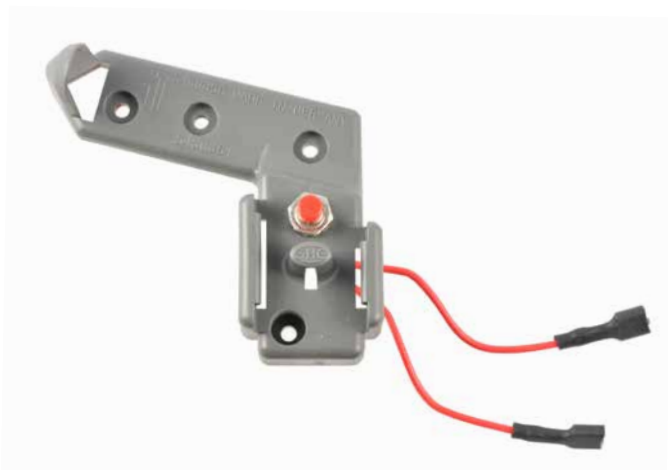
VE 10 St.

**274 0038**

**Emergency hammer bracket**

for 274 0037/0045  
plastic, grey  
30 g/each

S.U. 10



**274 0039**

**Nothammerhalterung**

zu 274 0037/0045  
mit Drucktaster  
und Kabel zur Signalauslösung  
Kunststoff, grau  
40 g/St.

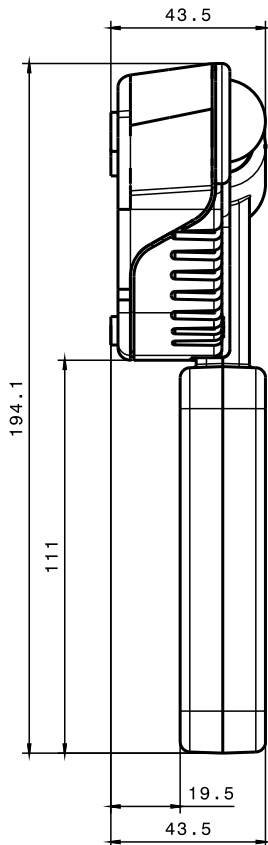
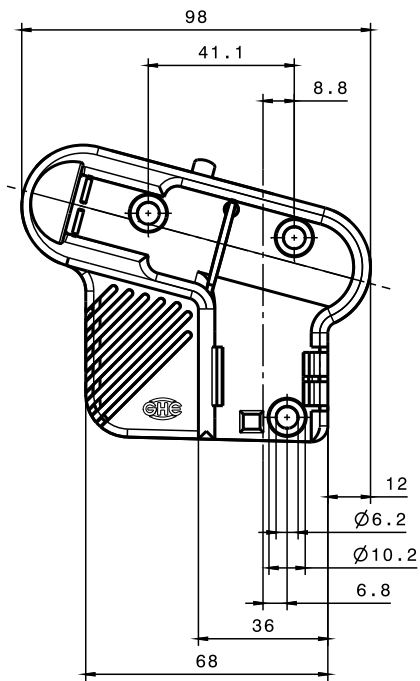
VE 10 St.

**27 0039**

**Emergency hammer bracket**

for 274 0037/0045  
with pressure sensor  
and cable to trigger signal  
plastic, grey  
40 g/each

S.U. 10



**274 0044**

**Nothammer mit Diebstahlsicherung  
inkl. Halterung**

Kunststoff, rot/Kunststoff, grau  
Bolzen: Stahl, Chrom VI frei  
Spitze: Hartmetall  
Seillänge: ca. 1.500 mm  
310 g/St.

VE 2 St.

**274 0044**

**Emergency hammer with anti-theft feature  
incl. bracket**

plastic, red/plastic, grey  
Bolt: steel, chrome VI free  
Tip: toughened metal  
Rope length: approx. 1,500 mm  
310 g/each

S.U. 2

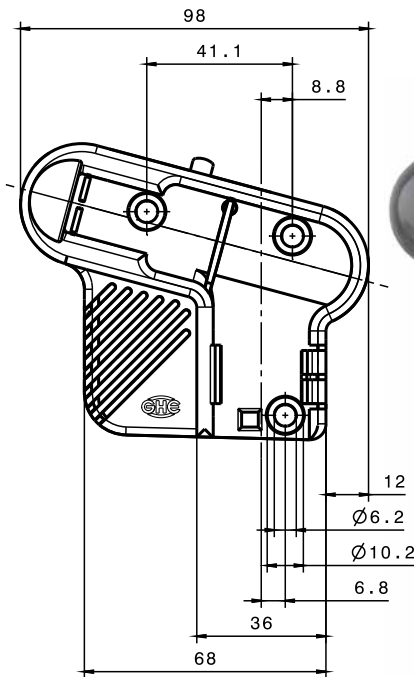


**274 0046** (Abb. 1)

**Nothammer mit Diebstahlsicherung und Gurtschneider, inkl. Halterung**

Kunststoff, rot / Kunststoff, grau  
 Bolzen: Stahl, Chrom VI frei  
 Spitze: Hartmetall  
 Seillänge: ca. 1.500 mm  
 330 g/St.

VE 2 St.



**274 0046** (Illus. 1)

**Emergency hammer with anti-theft feature and seat-belt cutting blade, incl. bracket**

plastic, red/plastic, grey  
 Bolt: steel, chrome VI free  
 Tip: toughened metal  
 Rope length: approx. 1,500 mm  
 330 g/each

S.U. 2

**274 0047** (Abb. 2)

**Nothammer mit Diebstahlsicherung und Vandalismusschutz, inkl. Halterung**

Kunststoff, rot/Kunststoff, grau  
 Bolzen: Stahl, Chrom VI frei  
 Spitze: Hartmetall, Schutzkappe aus elastischem Kunststoff  
 Seillänge: ca. 1.500 mm  
 310 g/St.

VE 2 St.

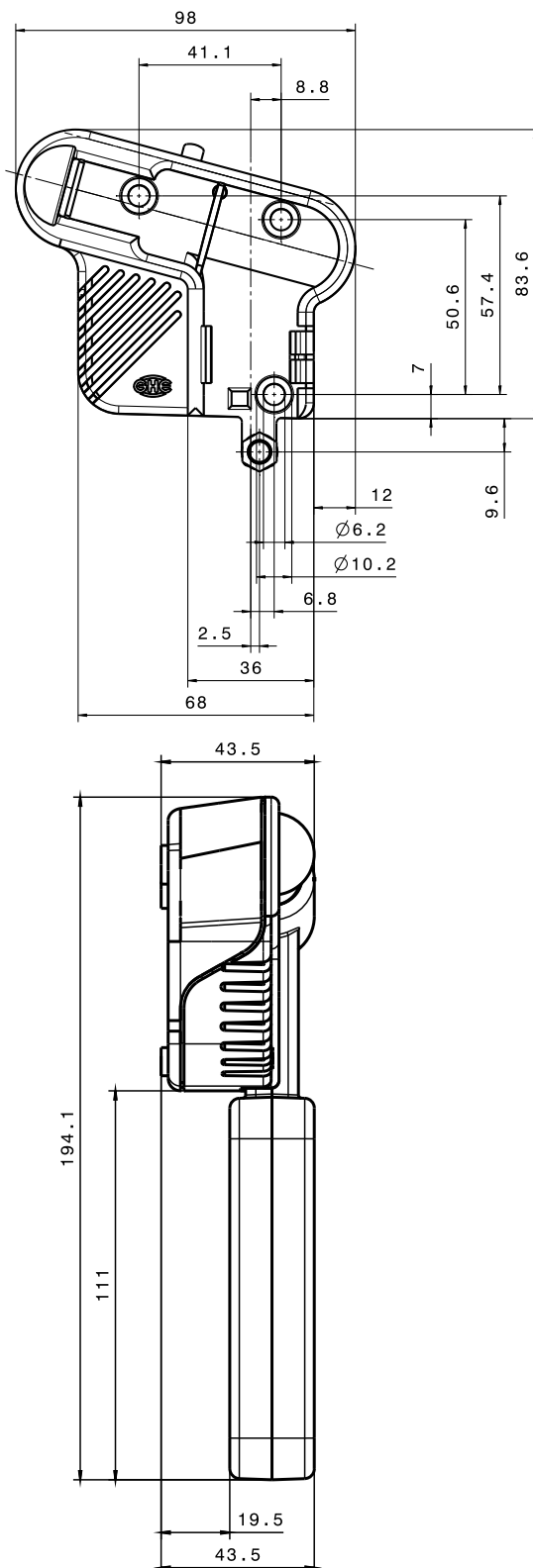


**274 0047** (Illus. 2)

**Emergency hammer with anti-theft feature and anti-vandalism feature, incl. bracket**

plastic, red/plastic, grey  
 Bolt: steel, chrome VI free  
 Tip: toughened metal, protective  
 Capping made of elastic plastic  
 Rope length: approx. 1,500 mm  
 310 g/each

S.U. 2



**274 0048**

**Nothammer mit Diebstahlsicherung  
inkl. Halterung**

**inkl. Drucktaster** und Kabel zur Signalauslösung,  
Kunststoff, rot / Kunststoff, grau  
Bolzen: Stahl, Chrom VI frei  
Spitze: Hartmetall  
Seillänge: ca. 1.500 mm  
330 g/St.

VE 2 St.

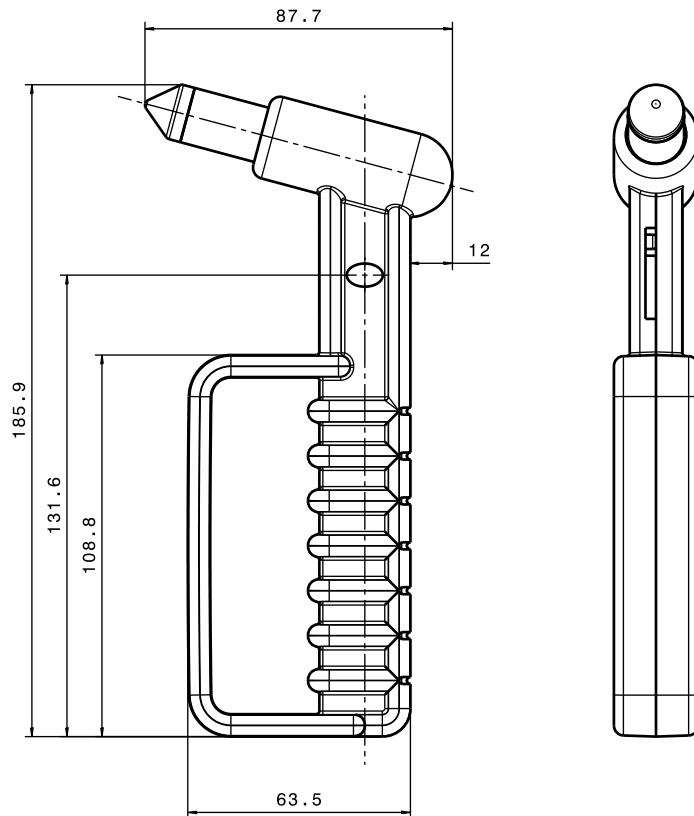
**274 0048**

**Emergency hammer with anti-theft feature  
incl. bracket**

**including presseure sensor** and cable to actuate signal  
plastic, red/plastic, grey  
Bolt: steel, chrome VI free  
Tip: toughened metal  
Rope length: approx. 1,500 mm  
330 g/each

S.U. 2





**274 0049**

**Nothammer mit Diebstahlsicherung und Vandalismusschutz, inkl. Halterung**

inkl. Drucktaster und Kabel zur Signalauslösung  
 Kunststoff rot / Kunststoff grau  
 Bolzen: Stahl, Chrom VI frei  
 Spitze: Hartmetall,  
 Schutzkappe aus elastischem Kunststoff  
 Seillänge: ca. 1.500 mm  
 330 g/St.

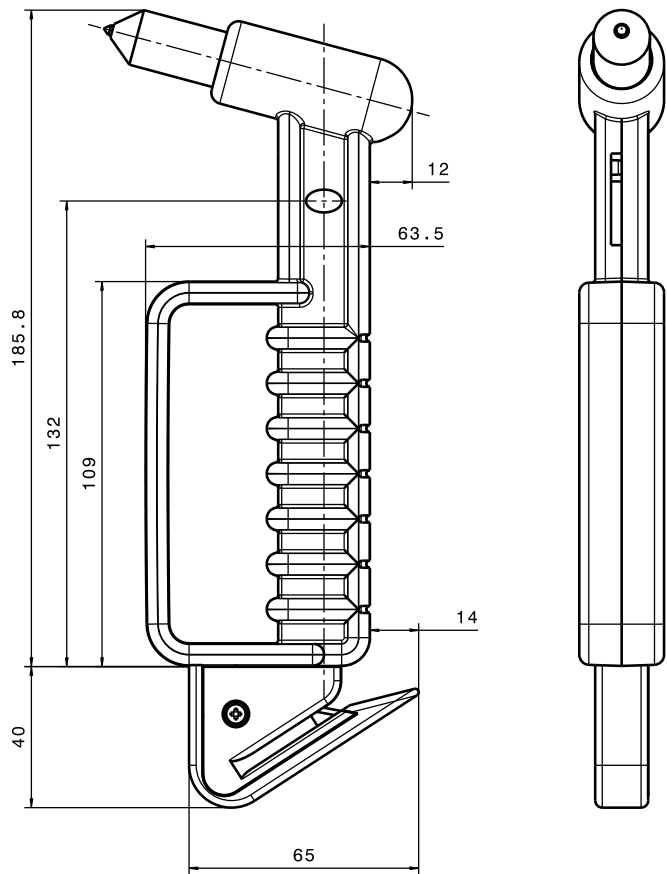
VE 2 St.

**274 0049**

**Emergency hammer with anti-theft feature and anti-vandalism feature, incl. bracket**

including pressure sensor and cable to actuate signal  
 plastic, red/plastic, grey  
 Bolt: steel, chrome VI free  
 Tip: toughened metal,  
 protective capping made of elastic plastic  
 Rope length: approx. 1,500 mm  
 330 g/each

S.U. 2



**274 0050**

**Nothammer mit Diebstahlsicherung und Gurtschneider, inkl. Halterung**

inkl. **Drucktaster** und Kabel zur Signalauslösung  
 Kunststoff rot / Kunststoff grau  
 Bolzen: Stahl, Chrom VI frei  
 Spitze: Hartmetall  
 Seillänge: ca. 1.500 mm  
 350 g/St.

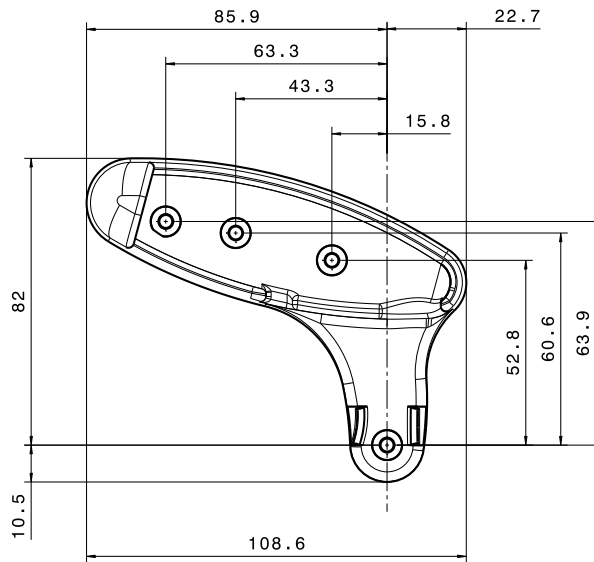
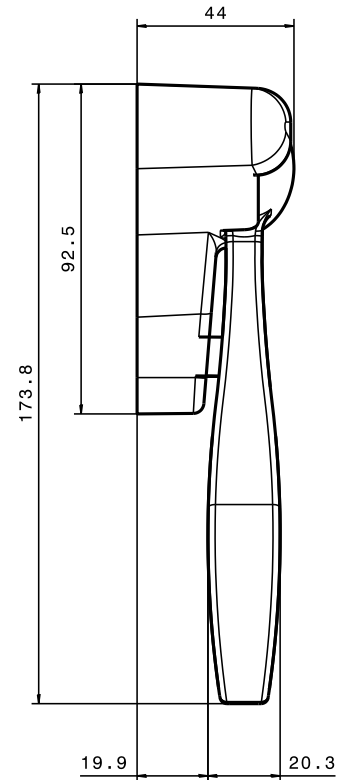
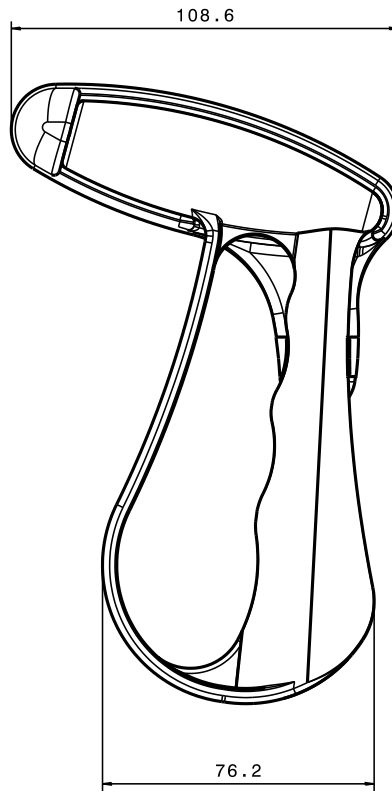
VE 2 St.

**274 0050**

**Emergency hammer with anti-theft feature and seat-belt cutting blade, incl. bracket**

including **pressure sensor** and cable to actuate signal  
 plastic, red/plastic, grey  
 Bolt: steel, chrome VI free  
 Tip: toughened metal,  
 Rope length: approx. 1,500 mm  
 350 g/each

S.U. 2



**274 0052**

**Nothammer inkl. Halterung**

Kunststoff rot / Kunststoff grau  
 Bolzen: Stahl, Chrom VI frei  
 Spitze: Hartmetall

225 g/St.

VE 5 St.

**274 0052**

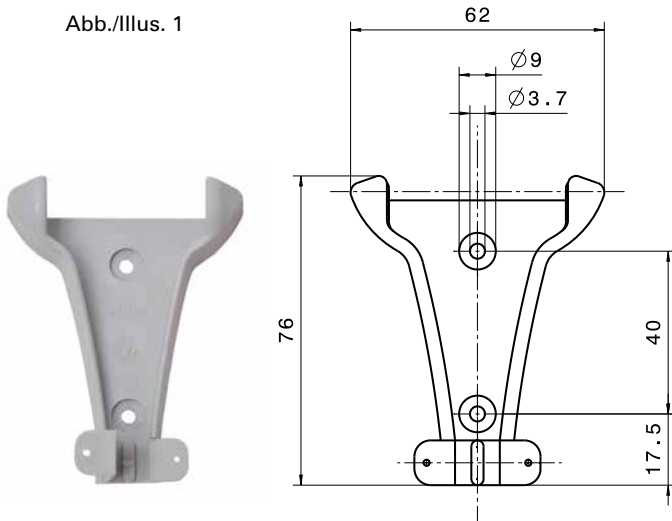
**Emergency hammer incl. bracket**

plastic, red/plastic, grey  
 Bolt: steel, chrome VI free  
 Tip: toughened metal

225 g/each

S.U. 5

Abb./Illus. 1



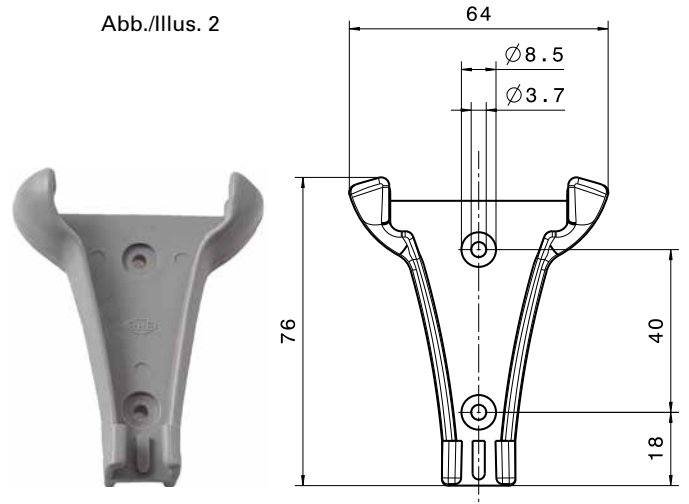
**274 0010** (Abb. 1)  
**274 A114** (Abb. 2)

**Nothammerhalterung**

zu 274 0051  
Kunststoff, grau  
12 g/St.

VE 10 St.

Abb./Illus. 2



**274 0010** (Illus. 1)  
**274 A114** (Illus. 2)

**Emergency hammer bracket**

for 274 0051  
plastic, grey  
12 g/each

S.U. 10

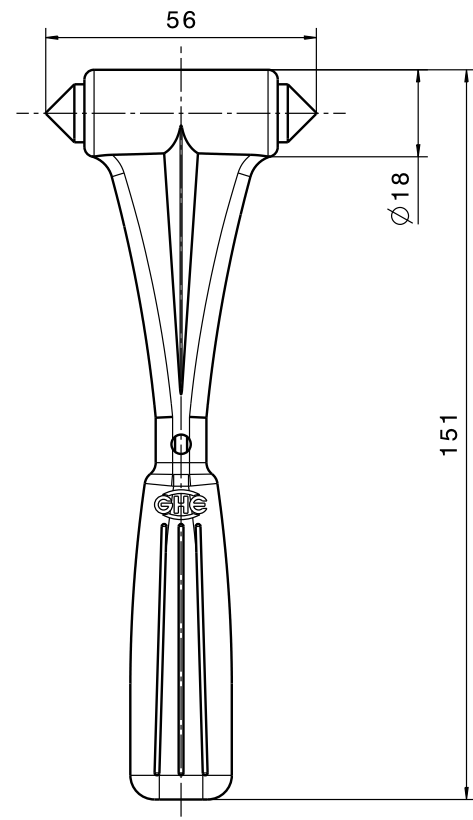


**274 0051**

**Nothammer**

Kunststoff, rot  
Bolzen: Stahl, Chrom VI frei  
Spitze: gehärtet  
72 g/St.

VE 10 St.



**274 0051**

**Emergency hammer**

plastic, red  
Bolt: steel, chrome VI free  
Tip: hardened  
72 g/each

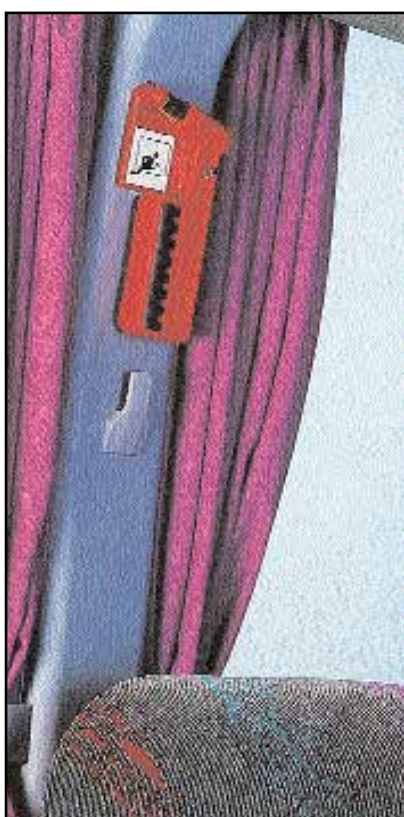
S.U. 10

Die Montageposition des Nothammers mit Halterung befindet sich in Reisebussen, Bussen und Bahnen des öffentlichen Personenverkehrs an den Säulenverkleidungen der Seitenfenster, die mit dem Hinweis „Notausstieg“ gekennzeichnet sind.

Die Abbildungen zeigen den HAPPICH-Nothammer im Mercedes-Benz Reisebus O 404.

The emergency hammer is situated together with its support bracket in buses and coaches, as well as railway carriages and other public transportation, on the post covers of the side windows marked „Emergency Exit“.

The illustrations show the HAPPICH emergency hammer in a Mercedes-Benz O 404 coach.





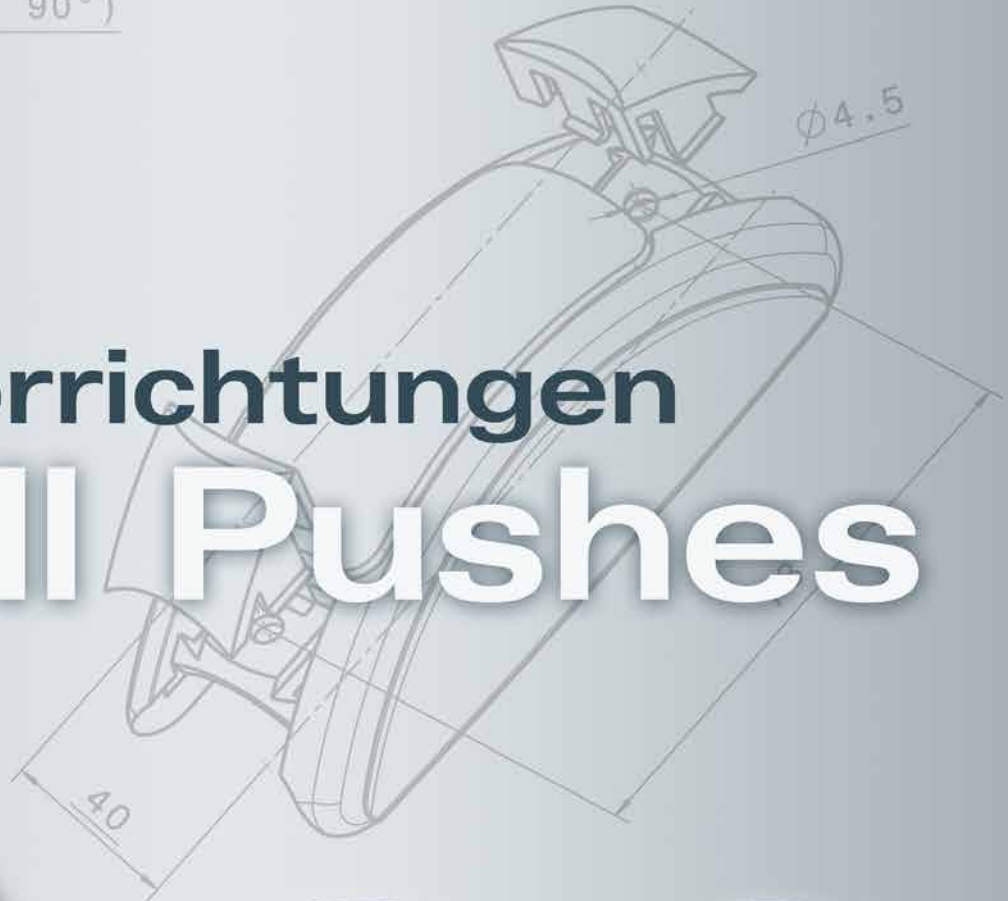
# Signalgeber Bell Pushes

mind.  $\varnothing 22$  Rohr

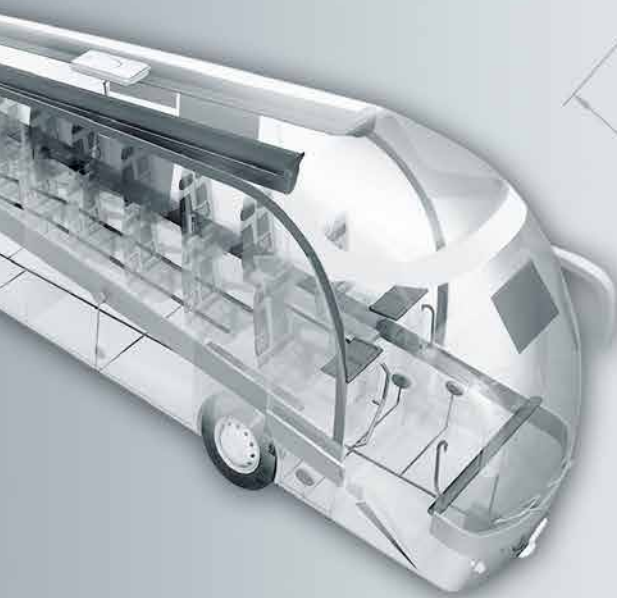


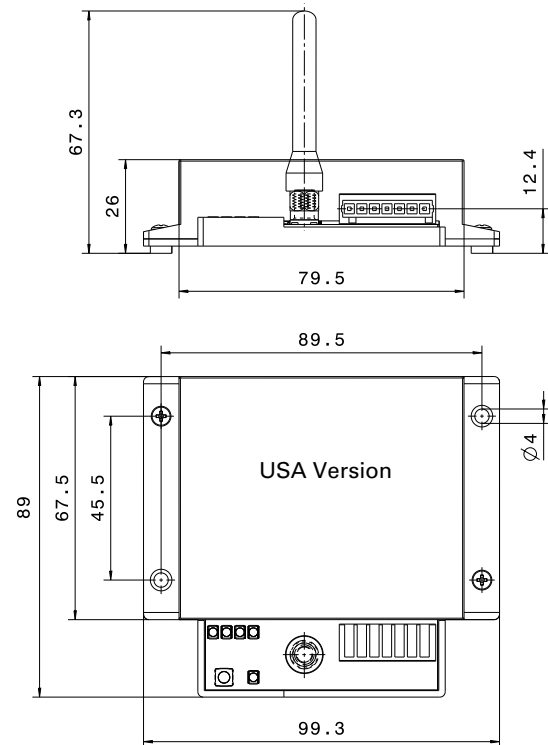
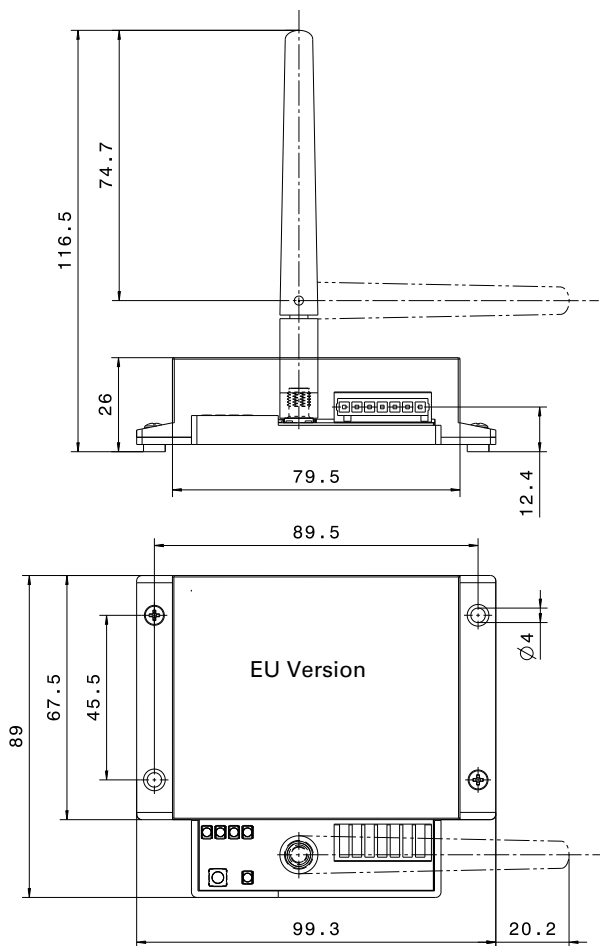
$\varnothing 4$  (Senkung 90°)

32.2



# Signalvorrichtungen Bell Pushes





**571 E104** EU 868,3 MHz

**571 E106** USA 902 MHz

**571 E104** EU 868,3 MHz

**571 E106** USA 902 MHz

## Funkempfänger

### 4-Kanal Funkempfänger / Funktionsbeschreibung

Der Empfänger verarbeitet das verschlüsselte Signal des Funksenders und leitet es auf einen der vier vorhandenen Optokoppler-Ausgänge weiter.

Sie können auf jedem Ausgang einen oder mehrere Sender programmieren.

Es können maximal 30 Sender auf einen Empfänger einprogrammiert werden, dabei ist die Aufteilung auf die einzelnen Kanäle frei wählbar.

#### Technische Daten Empfänger:

Betriebsspannung:	9 – 36 V DC
Ruhestrom:	ca. 20 mA
Ausgänge:	4 Optokoppler Ri 470 Ω (Kennzeichnung auf dem Gehäuse Out 1 bis 4)
Innenwiderstand:	20 Ω
Stecker-Typ	Wago 734-107/037-000
Ausgangslast:	maximal. 50 mA pro Kanal
Dauer Ausgangssignal:	500 ms Standard, oder 9 s separat einstellbar

85 g/St.

VE 1 St.

\*Induktive Energieerzeugung. Keine Batterie oder fahrzeugseitiger Stromanschluss notwendig

gesondert bestellen: Signalvorrichtung mit energieautarker Funkfern betätigung

## Receiver

### 4-channel radio receiver / description of functions

The receiver processes the encrypted signal sent by the radio transmitter and forwards it to one of the four optocouplers outputs provided.

You can program one or more transmitters at each output. A maximum of 30 transmitters can be programmed for any given receiver.

Assignment to the individual channels is as desired.

#### Technical specifications for receiver:

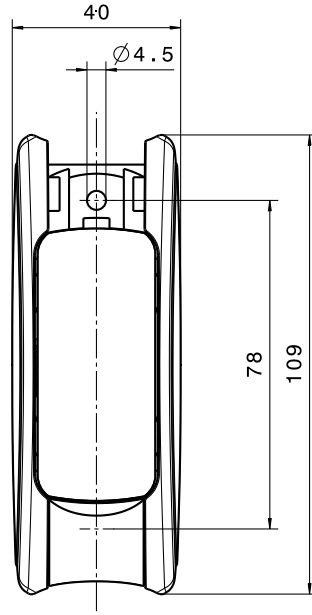
Operating voltage:	9 to 36 V DC
Idling current:	approx. 20 mA
Outputs:	4 opto-couplers, Ri 470 Ω (marked on the housing, "Out 1" to "Out 4")
Internal resistance:	20 Ω
Connecting plug:	Wago 734-107/037-000
Output load:	max. 50 mA per channel
Output signal duration, variable:	500 ms standard or 9 s, separately adjustable

85 g/each

S.U. 1

\*inductive energy production. No battery or electrical connection

order separately: wireless push button with self-sufficient transmission



### Signalvorrichtung mit energieautarker\* Funkfernbetätigung

Zur kabellosen und energieautarken\* Übertragung von Haltewunsch- oder sonstigen Signalen in Fahrzeugen für Rohrdurchmesser 34–35 mm (für Ø 30 mm siehe Zubehör)

**Technische Daten Sender:**

Gehäuse:	PA
Oberfläche:	genarbt
Kontaktgeber:	PA
Sendeleistung:	10 mW
Sendedauer:	25 ms
Sendefrequenz:	868,3 MHz
Gewicht:	60 g

\* Induktive Energieerzeugung. Keine Batterie oder fahrzeugseitiger Stromanschluss notwendig  
gesondert bestellen: Empfänger 571 E104 oder 571 E106

### Wireless push button with self-sufficient\* transmission

Wireless and self-sufficient\* transmission of stop request or other signals in vehicles for 34–35 mm dia handrails (for 30 mm dia refer to accessories)

**Technical data transmitter:**

Housing:	PA
Surface:	grained
Push button:	PA
Transmitter power:	10 mW
Transmitter period:	25 ms
Transmitter frequency:	868.3 MHz
weight:	60 g

\* inductive energy production. No battery or electrical connection  
order separately: receiver 571 E104 or 571 E106

Artikel-Nr. part no.	Abdeckung / housing		Kontaktgeber push button		Aufdruck / print			Frequenz / frequency	
	Farbe colour	NCS (ähnlich) NCS (similar)	Farbe colour	RAL (ähnlich) RAL (similar)	Symbol symbol	Farbe colour	Blindenschrift braille scripting	868,3 MHz (EU)	902 MHz (USA)
571 0745	grau grey	6000 N	rot red	3000	STOP	weiß white		x	
571 0746	grau grey	6000 N	rot red	3000	STOP	weiß white	x	x	
571 0747	grau grey	6000 N	blau blue	5015	Kinderwagen pram	weiß white		x	
571 0748	grau grey	6000 N	blau blue	5015	Rollstuhl wheelchair	weiß white			x

# Anfrage- / Bestellschein für Sonderausführungen Enquiry / Order form for special equipment

## Gehäuse / Housing

Oberfläche / Surface: genarbt / grained

Farbe / Colour: grau / grey NCS 6000 N   
(ähnlich / similar)

## Kontaktgeber / Push button

Farbe / Colour: feuerrot / fire red RAL 3000   
(ähnlich / similar) himmelblau / sky blue RAL 5015

## Aufdruck / Print

Symbol / Symbol: STOP   
STOP mit Blindenschrift / with braille   
Kinderwagen / pram   
Rollstuhl / wheelchair

Farbe / Colour: weiß / white

Frequenz / frequency: 868,3 MHz (EU)  902 MHz (USA)

Menge / Quantity: \_\_\_\_\_

Bemerkungen / Comments: \_\_\_\_\_  
\_\_\_\_\_  
\_\_\_\_\_

## Anschrift / Address

Firma / Company: \_\_\_\_\_

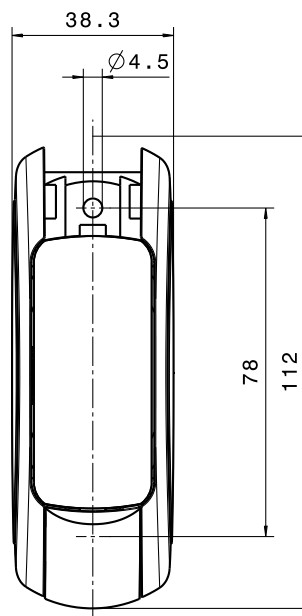
Ansprechpartner / Contact: \_\_\_\_\_

Adresse / Adress: \_\_\_\_\_  
\_\_\_\_\_  
\_\_\_\_\_

Telefon / Phone: \_\_\_\_\_

Telefax / Fax: \_\_\_\_\_

E-Mail: \_\_\_\_\_



### Signalvorrichtung mit energieautarker\* Funkfernbetätigung

Zur kabellosen und energieautarken\* Übertragung von Haltewunsch- oder sonstigen Signalen in Fahrzeugen für gerade Anbauflächen

#### Technische Daten Sender:

Gehäuse:	PA
Oberfläche:	genarbt
Kontaktgeber:	PA
Sendeleistung:	10 mW
Sendedauer:	25 ms
Sendefrequenz:	868,3 MHz
Gewicht:	60 g

\* Induktive Energieerzeugung. Keine Batterie oder fahrzeugeitiger Stromanschluss notwendig  
gesondert bestellen: Empfänger 571 E104 oder 571 E106

### Wireless push button with self-sufficient\* transmission

Wireless and self-sufficient\* transmission of stop request or other signals in vehicles for mounting on flat surfaces

#### Technical data transmitter:

Housing:	PA
Surface:	grained
Push button:	PA
Transmitter power:	10 mW
Transmitter period:	25 ms
Transmitter frequency:	868.3 MHz
weight:	60 g

\* inductive energy production. No battery or electrical connection  
order separately: receiver 571 E104 or 571 E106

Artikel-Nr. part no.	Abdeckung / housing		Kontaktgeber push button		Aufdruck / print			Frequenz / frequency	
	Farbe colour	NCS (ähnlich) NCS (similar)	Farbe colour	RAL (ähnlich) RAL (similar)	Symbol symbol	Farbe colour	Blindenschrift braille scripting	868,3 MHz (EU)	902 MHz (USA)
571 0749	grau grey	6000 N	rot red	3000	STOP	weiß white		x	
571 0750	grau grey	6000 N	rot red	3000	STOP	weiß white	x	x	
571 0751	grau grey	6000 N	blau blue	5015	Kinderwagen pram	weiß white		x	
571 0752	grau grey	6000 N	blau blue	5015	Rollstuhl wheelchair	weiß white			x



# Anfrage- / Bestellschein für Sonderausführungen Enquiry / Order form for special equipment

## Gehäuse / Housing

Oberfläche / Surface: genarbt / grained

Farbe / Colour: grau / grey NCS 6000 N   
(ähnlich / similar)

## Kontaktgeber / Push button

Farbe / Colour: feuerrot / fire red RAL 3000   
(ähnlich / similar) himmelblau / sky blue RAL 5015

## Aufdruck / Print

Symbol / Symbol: STOP   
STOP mit Blindenschrift / with braille   
Kinderwagen / pram   
Rollstuhl / wheelchair

Farbe / Colour: weiß / white

Frequenz / frequency: 868,3 MHz (EU)  902 MHz (USA)

Menge / Quantity: \_\_\_\_\_

Bemerkungen / Comments: \_\_\_\_\_  
\_\_\_\_\_  
\_\_\_\_\_

## Anschrift / Address

Firma / Company: \_\_\_\_\_

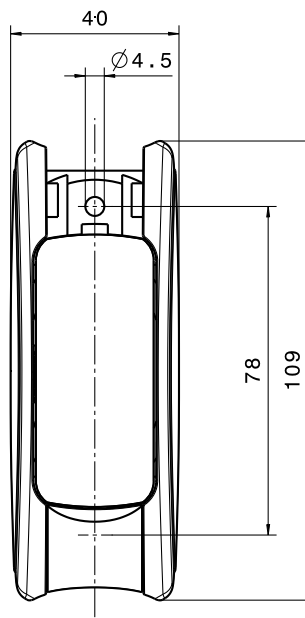
Ansprechpartner / Contact: \_\_\_\_\_

Adresse / Adress: \_\_\_\_\_  
\_\_\_\_\_  
\_\_\_\_\_

Telefon / Phone: \_\_\_\_\_

Telefax / Fax: \_\_\_\_\_

E-Mail: \_\_\_\_\_



### Signalvorrichtung für Kabelanschluss

Anschluss über 6,3 mm Flachsteckhülse  
für Rohrdurchmesser 34–35 mm  
(für Ø 30 mm siehe Zubehör)  
Gehäuse: PA  
Oberfläche: genarbt  
Kontaktgeber: PA  
48 g/St.

VE 10 St.

Sonderausführungen auf Anfrage.

### Bell push for cable connection

connection for blade terminal 6.3 mm  
for 34–35 mm dia handrails  
(for 30 mm dia refer to accessories)  
Housing: PA  
Surface: grained  
Push button: PA  
48 g/each

S.U. 10

Customised versions available on request.

Artikel-Nr. part no.	Abdeckung / housing		Kontaktgeber / push button		Aufdruck / print		
	Farbe colour	NCS (ähnlich) NCS (similar)	Farbe colour	RAL (ähnlich) RAL (similar)	Symbol Symbol	Farbe colour	Blindenschrift braille scripting
571 0700	grau/grey	6000 N	feuerrot/fire red	3000	STOP	weiß/white	
571 0701	grau/grey	6000 N	feuerrot/fire red	3000	STOP	weiß/white	X
571 0702	grau/grey	6000 N	feuerrot/fire red	3000	Kinderwagen pram	weiß/white	
571 0703	grau/grey	6000 N	feuerrot/fire red	3000	Rollstuhl wheelchair	weiß/white	
571 0704	grau/grey	6000 N	zinkgelb/zinc yellow	1018	STOP	weiß/white	
571 0705	grau/grey	6000 N	zinkgelb/zinc yellow	1018	STOP	schwarz/black	X
571 0706	grau/grey	6000 N	zinkgelb/zinc yellow	1018	Kinderwagen pram	schwarz/black	
571 0707	grau/grey	6000 N	zinkgelb/zinc yellow	1018	Rollstuhl wheelchair	schwarz/black	
571 0708	grau/grey	6000 N	himmelblau/sky blue	5015	STOP	weiß/white	
571 0709	grau/grey	6000 N	himmelblau/sky blue	5015	STOP	weiß/white	X
571 0710	grau/grey	6000 N	himmelblau/sky blue	5015	Kinderwagen pram	weiß/white	
571 0711	grau/grey	6000 N	himmelblau/sky blue	5015	Rollstuhl wheelchair	weiß/white	
571 0712	grau/grey	6000 N	gelbgrün/yellow green	6018	STOP	weiß/white	
571 0713	grau/grey	6000 N	gelbgrün/yellow green	6018	STOP	weiß/white	X
571 0714	grau/grey	6000 N	gelbgrün/yellow green	6018	Kinderwagen pram	weiß/white	
571 0715	grau/grey	6000 N	gelbgrün/yellow green	6018	Rollstuhl wheelchair	weiß/white	

# Anfrage- / Bestellschein für Sonderausführungen

## Enquiry / Order form for special equipment

### Gehäuse / Housing

Oberfläche / Surface: genarbt / grained

Farbe / Colour: grau / grey NCS 6000 N   
(ähnlich / similar)

### Kontaktgeber / Push button

Farbe / Colour: feuerrot / fire red RAL 3000   
(ähnlich / similar) zinkgelb / zinc yellow RAL 1018   
himmelblau / sky blue RAL 5015   
gelbgrün / yellow green RAL 6018

### Aufdruck / Print

Symbol / Symbol: STOP   
STOP mit Blindenschrift / with braille   
Kinderwagen / pram   
Rollstuhl / wheelchair

Farbe / Colour: weiß / white

Menge / Quantity: \_\_\_\_\_

Bemerkungen / Comments: \_\_\_\_\_  
\_\_\_\_\_  
\_\_\_\_\_

### Anschrift / Address

Firma / Company: \_\_\_\_\_

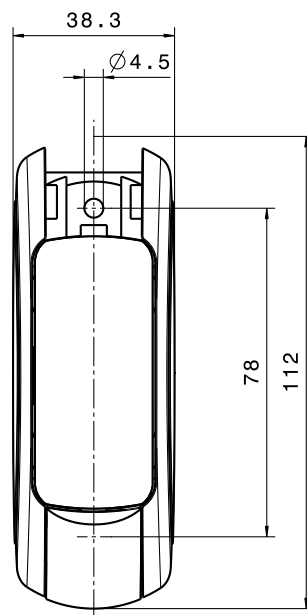
Ansprechpartner / Contact: \_\_\_\_\_

Adresse / Adress: \_\_\_\_\_  
\_\_\_\_\_  
\_\_\_\_\_

Telefon / Phone \_\_\_\_\_

Telefax / Fax: \_\_\_\_\_

E-Mail: \_\_\_\_\_



### Signalvorrichtung für Kabelanschluss

für gerade Anbauflächen  
 Gehäuse: PA  
 Oberfläche: genarbt  
 Kontaktgeber: PA

48 g/St.

VE 10 St.

Sonderausführungen auf Anfrage.

### Bell push for cable connection

for mounting on flat surfaces  
 Housing: PA  
 Surface: grained  
 Push button: PA

48 g/each

S.U. 10

Customised versions available on request.

Artikel-Nr. part no.	Abdeckung / housing		Kontaktgeber / push button		Aufdruck / print		
	Farbe colour	NCS (ähnlich) NCS (similar)	Farbe colour	RAL (ähnlich) RAL (similar)	Symbol symbol	Farbe colour	Blindenschrift braille scripting
571 0716	grau/grey	6000 N	feuerrot/fire red	3000	STOP	weiß/white	
571 0717	grau/grey	6000 N	feuerrot/fire red	3000	STOP	weiß/white	X
571 0718	grau/grey	6000 N	zinkgelb/zinc yellow	1018	STOP	weiß/white	
571 0719	grau/grey	6000 N	zinkgelb/zinc yellow	1018	STOP	schwarz/black	X
571 0720	grau/grey	6000 N	zinkgelb/zinc yellow	1018	Kinderwagen pram	weiß/white	
571 0721	grau/grey	6000 N	zinkgelb/zinc yellow	1018	Rollstuhl wheelchair	weiß/white	
571 0722	grau/grey	6000 N	himmelblau/sky blue	5015	STOP	weiß/white	
571 0723	grau/grey	6000 N	himmelblau/sky blue	5015	STOP	weiß/white	X
571 0724	grau/grey	6000 N	himmelblau/sky blue	5015	Kinderwagen pram	weiß/white	
571 0725	grau/grey	6000 N	himmelblau/sky blue	5015	Rollstuhl wheelchair	weiß/white	
571 0726	grau/grey	6000 N	gelbgrün/yellow green	6018	STOP	weiß/white	
571 0727	grau/grey	6000 N	gelbgrün/yellow green	6018	STOP	weiß/white	X

# Anfrage- / Bestellschein für Sonderausführungen Enquiry / Order form for special equipment

## Gehäuse / Housing

Oberfläche / Surface: genarbt / grained

Farbe / Colour: grau / grey NCS 6000 N   
(ähnlich / similar)

## Kontaktgeber / Push button

Farbe / Colour: feuerrot / fire red RAL 3000   
(ähnlich / similar) zinkgelb / zinc yellow RAL 1018   
himmelblau / sky blue RAL 5015   
gelbgrün / yellow green RAL 6018

## Aufdruck / Print

Symbol / Symbol: STOP   
STOP mit Blindenschrift / with braille   
Kinderwagen / pram   
Rollstuhl / wheelchair

Farbe / Colour: weiß / white

Menge / Quantity: \_\_\_\_\_

Bemerkungen / Comments: \_\_\_\_\_  
\_\_\_\_\_  
\_\_\_\_\_

## Anschrift / Address

Firma / Company: \_\_\_\_\_

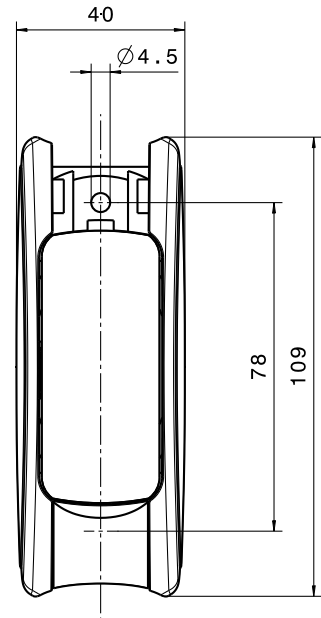
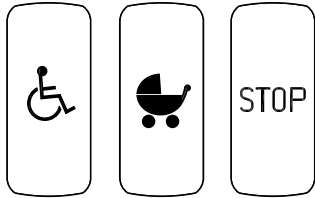
Ansprechpartner / Contact: \_\_\_\_\_

Adresse / Adress: \_\_\_\_\_  
\_\_\_\_\_  
\_\_\_\_\_

Telefon / Phone \_\_\_\_\_

Telefax / Fax: \_\_\_\_\_

E-Mail: \_\_\_\_\_



**Signalvorrichtung für Kabelanschluss mit beleuchtetem Kontaktgeber** (auf Anfrage)

für Rohrdurchmesser 34–35 mm  
 (für Ø 30 mm siehe Zubehör)  
 Gehäuse: PA  
 Oberfläche: genarbt  
 Kontaktgeber: transluzent, PA  
 Betriebsspannung: 24 V  
 Stromaufnahme: ca. 18 mA

25 g/St.

VE 10 St.

Sonderausführungen auf Anfrage.

**Bell push for cable connection with lighted push button** (on request)

for 34–35 mm dia handrails  
 (for 30 mm dia refer to accessories)  
 Housing: PA  
 Surface: grained  
 Push button: translucent, PA  
 operating voltage: 24 V  
 current consumption: approx. 18 mA

25 g/each

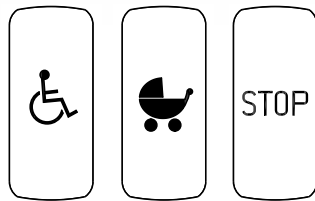
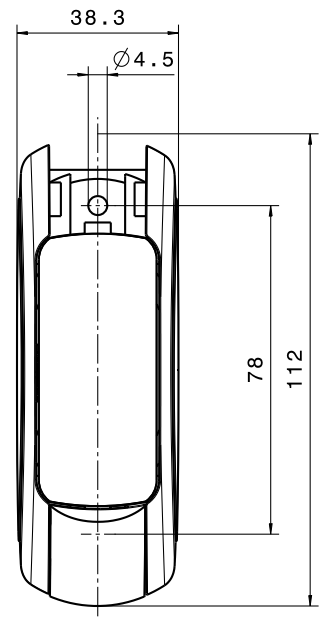
S.U. 10

Customised versions available on request.

Artikel-Nr. part no.	Gehäuse / housing			Aufdruck / print			LED's
	Farbe colour	NCS (ähnlich) NCS (similar)	RAL (ähnlich) RAL (similar)	Symbol symbol	Farbe colour	Blindenschrift braille scripting	
571 0201	grau grey	6000N		STOP	schwarz black		oben und unten weiß/ abowe and down white







**Signalvorrichtung für Kabelanschluss mit beleuchtetem Kontaktgeber** (auf Anfrage)

für gerade Anbauflächen  
 Gehäuse: PA  
 Oberfläche: genarbt  
 Kontaktgeber: transluzent, PA  
 Betriebsspannung: 24 V  
 Stromaufnahme: ca. 18 mA

25 g/St.

VE 10 St.

Sonderausführungen auf Anfrage.

**Bell push for cable connection with lighted push button** (on request)

for mounting on flat surfaces  
 Housing: PA  
 Surface: grained  
 Push button: translucent, PA  
 operating voltage: 24 V  
 current consumption: approx. 18 mA

25 g/each

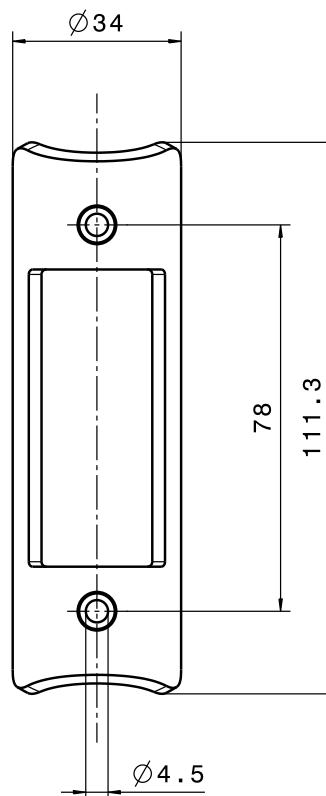
S.U. 10

Customised versions available on request.

Artikel-Nr. part no.	Gehäuse / housing			Aufdruck / print			LED's
	Farbe colour	NCS (ähnlich) NCS (similar)	RAL (ähnlich) RAL (similar)	Symbol symbol	Farbe colour	Blindenschrift braille scripting	
571 0202	grau grey	6000N		STOP	schwarz black		oben und unten weiß / abow and down white



**Zubehör für Signalvorrichtungen Seiten 18, 22, 26**  
**accessories for bell pushes page 18, 22, 26**



**571 0728**

**Zwischenstück**

passend für Signalvorrichtungen Seiten 18, 22, 26  
 Reduzierung auf 30 mm Rohrdurchmesser  
 Farbe: grau, ähnlich 6000 N  
 Material: PA

10 g/St.

VE 10 St.

Sonderausführungen auf Anfrage.

**571 0728**

**Adapter**

for bell pushes page 18, 22, 26  
 To accommodate 30 mm handrails  
 Colour: grey, similar 6000N  
 Material: PA

10 g/each

S.U. 10

Customised versions available on request.

Artikel-Nr. part no.	Farbe colour	RAL (ähnlich) RAL (similar)
571 0734	blau/blue	5015
571 0736	gelb/yellow	1018
571 0757	rot/red	3000

mind.  $\varnothing 22$  Rohr



$\varnothing 4$  (Senkung 90°)

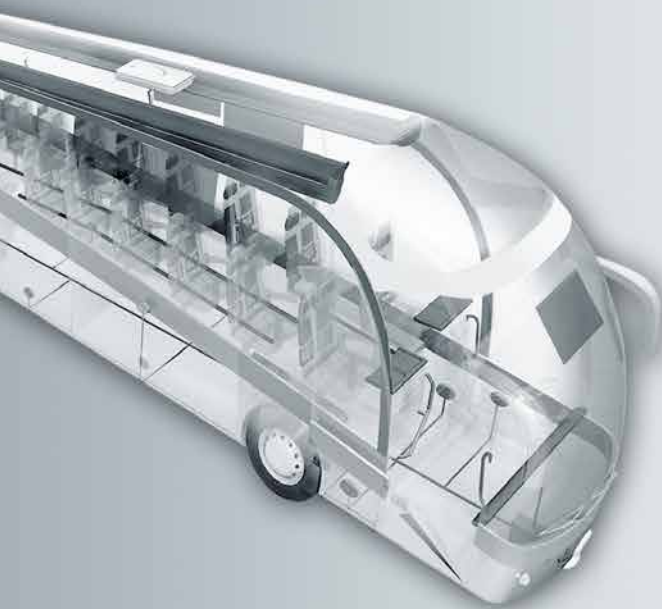
38

# Signalvorrichtungen

# Bell Pushes

96.7

110

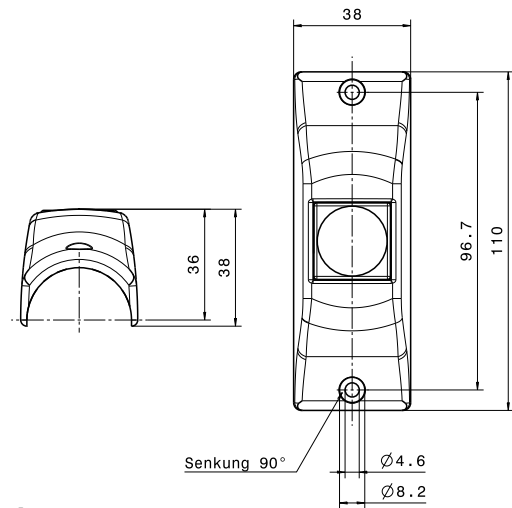


Senkung 90°

$\varnothing 4.6$

$\varnothing 8$





## Signalvorrichtung

für Rohrdurchmesser 34–35 mm (für Ø 30 mm siehe Zubehör)  
 Oberfläche: glatt  
 Abdeckung: PA  
 Kontaktgeber: PA

40 g/St.

VE 10 St.

Sonderausführungen auf Anfrage.

## Bell push

for 34–35 mm dia handrails (for 30 mm dia see accessories)  
 Surface: smooth  
 Cover: PA  
 Push Button: PA

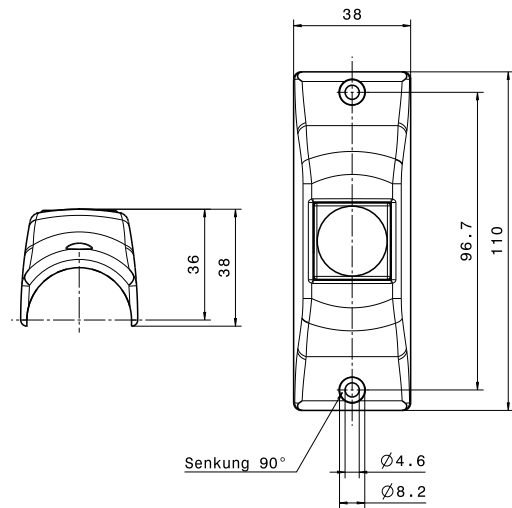
40 g/each

S.U. 10

Customised versions available on request.

Artikel-Nr. part no.	Gehäuse / housing		Kontaktgeber / push button				Aufdruck / print		
	Farbe colour	RAL (ähnlich) RAL (similar)	Farbe colour	RAL (ähnlich) RAL (similar)	Höhe normal normal height	erhöht* raised*	Symbol symbol	Farbe colour	Blinden- schrift braille scripting
571 0401	grau/grey	7012	rot/red	3000	X		STOP	weiß/white	
571 0402	grau/grey	7012	rot/red	3000	X		Arrêt	weiß/white	
571 0403	grau/grey	7012	blau/blue	5015	X		Kinderwagen pram	weiß/white	
571 0404	grau/grey	7012	blau/blue	5015	X		Rollstuhl wheelchair	weiß/white	
571 0405	gelb/yellow	1018	rot/red	3000	X		STOP	weiß/white	
571 0406	gelb/yellow	1018	rot/red	3000	X		Arrêt	weiß/white	
571 0407	gelb/yellow	1018	blau/blue	5015	X		Kinderwagen pram	weiß/white	
571 0408	gelb/yellow	1018	blau/blue	5015	X		Rollstuhl wheelchair	weiß/white	
571 0410	grau/grey	7012	blau/blue	5015	X		neutral		
571 0411	grau/grey	7012	rot/red	3000	X		neutral		
571 0412	gelb/yellow	1018	blau/blue	5015	X		neutral		
571 0413	gelb/yellow	1018	blau/blue	5015	X		STOP	weiß/white	
571 0414	gelb/yellow	1018	rot/red	3000	X		neutral		
571 0415	grau/grey	7012	gelb/yellow	1018	X		STOP	schwarz/black	
571 0416	rot/red	3000	gelb/yellow	1018	X		STOP	schwarz/black	
571 0417	blau/blue	5015	rot/red	3000	X		STOP	weiß/white	
571 0418	grün/green	6024	rot/red	3000	X		STOP	weiß/white	
571 0419	grün/green	6024	gelb/yellow	1018	X		STOP	schwarz/black	
571 0420	rot/red	3000	blau/blue	5015	X		Kinderwagen pram	weiß/white	
571 0421	blau/blue	5015	gelb/yellow	1018	X		STOP	schwarz/black	
571 0422	grau/grey	7012	rot/red	3000	X		STOP	weiß/white	X
571 0423	gelb/yellow	1018	rot/red	3000	X		STOP	weiß/white	X
571 0424	grau/grey	7012	rot/red	3000		X	STOP	weiß/white	
571 0425	gelb/yellow	1018	rot/red	3000		X	STOP	weiß/white	





## Signalvorrichtung

für Rohrdurchmesser 34–35 mm (für Ø 30 mm siehe Zubehör)  
 Oberfläche: genarbt  
 Abdeckung: PA  
 Kontaktgeber: PA

40 g/St.

VE 10 St.

Sonderausführungen auf Anfrage.

## Bell push

for 34–35 mm dia handrails (for 30 mm dia refer to accessories)  
 Surface: grained  
 Cover: PA  
 Push button: PA

40 g/each

S.U. 10

Customised versions available on request.

Artikel-Nr. part no.	Gehäuse / housing		Kontaktgeber / push button				Aufdruck / print		
	Farbe colour	RAL (ähnlich) RAL (similar)	Farbe colour	RAL (ähnlich) RAL (similar)	Höhe normal normal height	erhöht* raised*	Symbol symbol	Farbe colour	Blinden- schrift braille scripting
571 0501	grau/grey	7012	rot/red	3000	X		STOP	weiß/white	
571 0502	grau/grey	7012	rot/red	3000	X		Arrêt	weiß/white	
571 0503	grau/grey	7012	blau/blue	5015	X		Kinderwagen pram	weiß/white	
571 0504	grau/grey	7012	blau/blue	5015	X		Rollstuhl wheelchair	weiß/white	
571 0505	gelb/yellow	1018	rot/red	3000	X		STOP	weiß/white	
571 0506	gelb/yellow	1018	rot/red	3000	X		Arrêt	weiß/white	
571 0507	gelb/yellow	1018	blau/blue	5015	X		Kinderwagen pram	weiß/white	
571 0508	gelb/yellow	1018	blau/blue	5015	X		Rollstuhl wheelchair	weiß/white	
571 0509	grau/grey	7012	rot/red	3000	X		STOP	weiß/white	X
571 0510	gelb/yellow	1018	rot/red	3000	X		STOP	weiß/white	X



# Anfrage- / Bestellschein für Sonderausführungen

## Enquiry / Order form for special equipment

### Gehäuse / Housing

Oberfläche / Surface: genarbt / grained

Farbe / Colour: blau / blue RAL 5015  gelb / yellow RAL 1018   
 (ähnlich / similar) grau / grey RAL 7012   
 grün / green RAL 6024  rot / red RAL 3000

### Kontaktgeber / Push button

Farbe / Colour: blau / blue RAL 5015  gelb / yellow RAL 1018   
 (ähnlich / similar) rot / red RAL 3000

Höhe / Height: normal / normal  erhöht / raised

\* Erhöht nach EG-Richtlinie 2001/85/EG  
 \* Height raised in accordance with 2001/85/EG

### Aufdruck / Print

Symbol / Symbol: ALARM  neutral / neutral   
 Arrêt  Kinderwagen / pram   
 HALT  Rollstuhl / wheelchair   
 STOP  STOP (Blindenschrift / braille)

Farbe / Colour: schwarz / black  weiß / white

Menge / Quantity: \_\_\_\_\_

Bemerkungen / Comments: \_\_\_\_\_  
 \_\_\_\_\_  
 \_\_\_\_\_

### Anschrift / Address

Firma / Company: \_\_\_\_\_

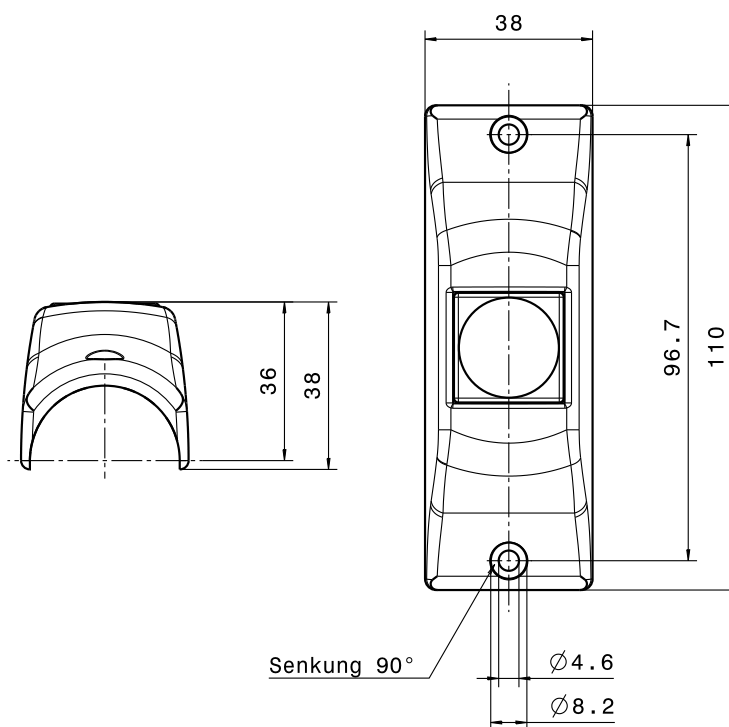
Ansprechpartner / Contact: \_\_\_\_\_

Adresse / Adress: \_\_\_\_\_  
 \_\_\_\_\_  
 \_\_\_\_\_

Telefon / Phone \_\_\_\_\_

Telefax / Fax: \_\_\_\_\_

E-Mail: \_\_\_\_\_



### Signalvorrichtung mit 2 LED, rot (auf Anfrage)

für Rohrdurchmesser 34–35 mm (für Ø 30 mm siehe Zubehör)

Oberfläche: glatt

Abdeckung: PA

Kontaktgeber: PA, 3 mm erhöht

Betriebsspannung: 24 V

40 g/St.

Sonderausführungen auf Anfrage.

### Bell push with 2 LED, red (on request)

for 34–35 mm dia handrails (for 30 mm dia refer to accessories)

Surface: smooth

Cover: PA

Push button: PA, raised by 3 mm

operating voltage: 24 V

40 g/each

Customised versions available on request.

Artikel-Nr. part no.	Gehäuse housing		Kontaktgeber push button		Aufdruck print		Sonstiges feature
	Farbe colour	RAL (ähnlich) RAL (similar)	Farbe colour	RAL (ähnlich) RAL (similar)	Symbol symbol	Farbe colour	
571 E283	grau grey	7C52	rot red	3000	STOP	weiß white	Dioden Diodes
571 E315	gelb yellow	1018	rot red	3000	STOP	weiß white	Dioden Diodes
571 E346	gelb yellow	1018	rot red	3000	neutral neutral		Dioden Diodes
571 E360	grau grey	7012	rot red	3000	STOP	weiß white	Dioden Diodes
571 E374	grau grey	7C01	rot red	3000	Arrêt	weiß white	Dioden Diodes

# Anfrage- / Bestellschein für Sonderausführungen

## Enquiry / Order form for special equipment

### Gehäuse / Housing

Oberfläche / Surface:	glatt / smooth	<input type="checkbox"/>	genarbt / grained	<input type="checkbox"/>
Farbe / Colour: (ähnlich / similar)	blau / blue	RAL 5015 <input type="checkbox"/>	gelb / yellow	RAL 1018 <input type="checkbox"/>
	grau / grey	RAL 7012 <input type="checkbox"/>	rot / red	RAL 3000 <input type="checkbox"/>
	grün / green	RAL 6024 <input type="checkbox"/>		

### Kontaktgeber / Push button

Farbe / Colour: (ähnlich / similar)	blau / blue	RAL 5015 <input type="checkbox"/>	gelb / yellow	RAL 1018 <input type="checkbox"/>
	rot / red	RAL 3000 <input type="checkbox"/>		

### Aufdruck / Print

Symbol / Symbol:	ALARM	<input type="checkbox"/>	neutral / neutral	<input type="checkbox"/>
	Arrêt	<input type="checkbox"/>	Kinderwagen / pram	<input type="checkbox"/>
	HALT	<input type="checkbox"/>	Rollstuhl / wheelchair	<input type="checkbox"/>
	STOP	<input type="checkbox"/>	STOP (Blindenschrift / braille)	<input type="checkbox"/>
Farbe / Colour:	schwarz / black	<input type="checkbox"/>	weiß / white	<input type="checkbox"/>

Menge / Quantity: \_\_\_\_\_

Bemerkungen / Comments: \_\_\_\_\_

### Anschrift / Address

Firma / Company: \_\_\_\_\_

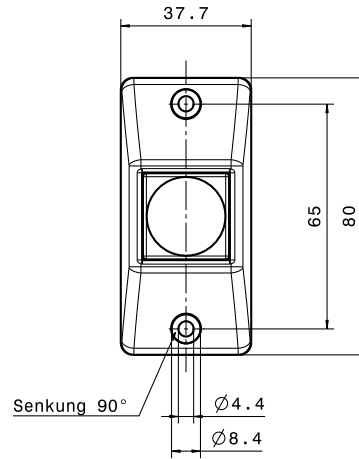
Ansprechpartner / Contact: \_\_\_\_\_

Adresse / Adress: \_\_\_\_\_

Telefon / Phone \_\_\_\_\_

Telefax / Fax: \_\_\_\_\_

E-Mail: \_\_\_\_\_



### Signalvorrichtung mit 2 LED, rot (auf Anfrage)

für gerade Anbaufläche  
Oberfläche: genarbt  
Abdeckung: PA  
Kontaktgeber: PA, 3 mm erhöht  
Betriebsspannung: 24 V

40 g/St.

Sonderausführungen auf Anfrage.

### Bell push with 2 LED, red (on request)

for mounting on flat surfaces  
Surface: grained  
Cover: PA  
Push button: PA, raised by 3 mm  
operating voltage: 24 V

40 g/each

Customised versions available on request.

Artikel-Nr. part no.	Gehäuse housing		Kontaktgeber push button		Aufdruck print		Sonstiges feature
	Farbe colour	RAL (ähnlich) RAL (similar)	Farbe colour	RAL (ähnlich) RAL (similar)	Symbol symbol	Farbe colour	
571 E361	grau grey	7012	rot red	3000	STOP	weiß white	Dioden Diodes
571 E362	grau grey	7012	blau blue	5015	Kinderwagen pram	weiß white	Dioden Diodes
571 E363	grau grey	7012	blau blue	5015	Rollstuhl wheelchair	weiß white	Dioden Diodes

# Anfrage- / Bestellschein für Sonderausführungen

## Enquiry / Order form for special equipment

### Gehäuse / Housing

Oberfläche / Surface: genarbt / grained

Farbe / Colour: blau / blue RAL 5015  gelb / yellow RAL 1018   
(ähnlich / similar) grau / grey RAL 7012   
grün / green RAL 6024  rot / red RAL 3000

### Kontaktgeber / Push button

Farbe / Colour: blau / blue RAL 5015  gelb / yellow RAL 1018   
(ähnlich / similar) rot / red RAL 3000

### Aufdruck / Print

Symbol / Symbol: ALARM  neutral / neutral   
Arrêt  Kinderwagen / pram   
HALT  Rollstuhl / wheelchair   
STOP  STOP (Blindenschrift / braille)

Farbe / Colour: schwarz / black  weiß / white

Menge / Quantity: \_\_\_\_\_

Bemerkungen / Comments: \_\_\_\_\_

### Anschrift / Address

Firma / Company: \_\_\_\_\_

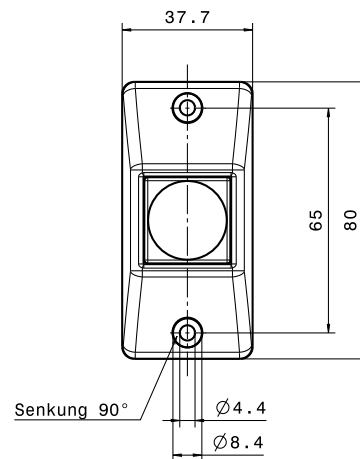
Ansprechpartner / Contact: \_\_\_\_\_

Adresse / Adress: \_\_\_\_\_

Telefon / Phone \_\_\_\_\_

Telefax / Fax: \_\_\_\_\_

E-Mail: \_\_\_\_\_



## Signalvorrichtung

für gerade Anbauflächen  
 Oberfläche: genarbt  
 Abdeckung: PA  
 Kontaktgeber: PA

25 g/St.

VE 10 St.

Sonderausführungen auf Anfrage.

## Bell push

for mounting on flat surfaces  
 Surface: grained  
 Cover: PA  
 Push Button: PA

25 g/each

S.U. 10

Customised versions available on request.

Artikel-Nr. part no.	Gehäuse / housing		Kontaktgeber / push button				Aufdruck / print		
	Farbe colour	RAL (ähnlich) RAL (similar)	Farbe colour	RAL (ähnlich) RAL (similar)	Höhe normal normal height	erhöht* raised*	Symbol symbol	Farbe colour	Blinden- schrift braille scripting
571 0601	grau/grey	7012	rot/red	3000	X		Stop	weiß/white	
571 0602	grau/grey	7012	rot/red	3000	X		Arrêt	weiß/white	
571 0603	grau/grey	7012	blau/blue	5015	X		Kinderwagen pram	weiß/white	
571 0604	grau/grey	7012	blau/blue	5015	X		Rollstuhl wheelchair	weiß/white	
571 0605	gelb/yellow	1018	rot/red	3000	X		Stop	weiß/white	
571 0606	gelb/yellow	1018	rot/red	3000	X		Arrêt	weiß/white	
571 0607	gelb/yellow	1018	blau/blue	5015	X		Kinderwagen pram	weiß/white	
571 0608	gelb/yellow	1018	blau/blue	5015	X		Rollstuhl wheelchair	weiß/white	
571 0610	grau/grey	7012	blau/blue	5015	X		neutral		
571 0611	grau/grey	7012	rot/red	3000	X		neutral		
571 0612	gelb/yellow	1018	blau/blue	5015	X		neutral		
571 0613	gelb/yellow	1018	blau/blue	5015	X		STOP	weiß/white	
571 0614	gelb/yellow	1018	rot/red	3000	X		neutral		
571 0615	grau/grey	7012	gelb/yellow	1018	X		STOP	schwarz/black	
571 0616	rot/red	3000	gelb/yellow	1018	X		STOP	schwarz/black	
571 0617	blau/blue	5015	rot/red	3000	X		STOP	weiß/white	
571 0618	grün/green	6024	rot/red	3000	X		STOP	weiß/white	
571 0619	grün/green	6024	gelb/yellow	1018	X		STOP	schwarz/black	
571 0620	rot/red	3000	blau/blue	5015	X		Kinderwagen pram	weiß/white	
571 0621	blau/blue	5015	gelb/yellow	1018	X		STOP	schwarz/black	
571 0622	grau/grey	7012	rot/red	3000	X		STOP	weiß/white	X
571 0623	gelb/yellow	1018	rot/red	3000	X		STOP	weiß/white	X
571 0624	grau/grey	7012	rot/red	3000		X	STOP	weiß/white	
571 0625	gelb/yellow	1018	rot/red	3000		X	STOP	weiß/white	

# Anfrage- / Bestellschein für Sonderausführungen

## Enquiry / Order form for special equipment

### Gehäuse / Housing

Oberfläche / Surface: genarbt / grained

Farbe / Colour: blau / blue RAL 5015  gelb / yellow RAL 1018   
 (ähnlich / similar) grau / grey RAL 7012   
 grün / green RAL 6024  rot / red RAL 3000

### Kontaktgeber / Push button

Farbe / Colour: blau / blue RAL 5015  gelb / yellow RAL 1018   
 (ähnlich / similar) rot / red RAL 3000

Höhe / Height: normal / normal  erhöht / raised

\* Erhöht nach EG-Richtlinie 2001/85/EG

\* Height raised in accordance with 2001/85/EG

### Aufdruck / Print

Symbol / Symbol: ALARM  neutral / neutral   
 Arrêt  Kinderwagen / pram   
 HALT  Rollstuhl / wheelchair   
 STOP  STOP (Blindenschrift / braille)

Farbe / Colour: schwarz / black  weiß / white

Menge / Quantity: \_\_\_\_\_

Bemerkungen / Comments: \_\_\_\_\_

### Anschrift / Address

Firma / Company: \_\_\_\_\_

Ansprechpartner / Contact: \_\_\_\_\_

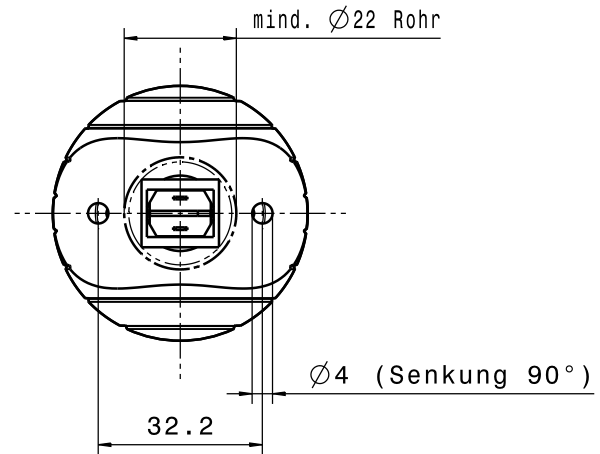
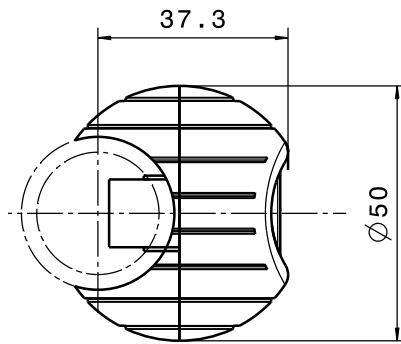
Adresse / Adress: \_\_\_\_\_

Telefon / Phone \_\_\_\_\_

Telefax / Fax: \_\_\_\_\_

E-Mail: \_\_\_\_\_





### Signalvorrichtung (auf Anfrage)

für Rohrdurchmesser 30 mm

Oberfläche: glatt

Abdeckung: PA

Kontaktgeber: PA

30 g/St.

Ersatzbedarf:

**571 B902**, Kontaktgeber, rot, Symbol STOP

Sonderausführungen auf Anfrage.

### Bell push (on request)

for 30 mm dia handrails

Surface: smooth

Cover: PA

Push button: PA

30 g/each

Spares:

**571 B902**, Push button raised, red, symbol STOP

Customised versions available on request.

Artikel-Nr. part no.	Gehäuse housing		Kontaktgeber push button raised		Aufdruck print	
	Farbe colour	RAL (ähnlich) RAL (similar)	Farbe colour	RAL (ähnlich) RAL (similar)	Symbol symbol	Farbe colour
<b>571 B900</b>	aerograu hell light aero-grey	7C01	rot/red	3000	STOP	weiß/white
<b>571 B910</b>	aerograu hell light aero-grey	7C01	blau/blue	5015	Kinderwagen pram	weiß/white
<b>571 B930</b>	signalgelb bright yellow	1003	rot/red	3000	STOP	weiß/white
<b>571 B950</b>	ultramarinblau navy blue	5002	rot/red	3000	STOP	weiß/white
<b>571 B960</b>	himmelblau sky blue	5015	rot/red	3000	STOP	weiß/white
<b>571 B970</b>	gelbgrün yellowish green	6018	rot/red	3000	STOP	weiß/white
<b>571 B980</b>	himmelblau sky blue	5015	gelb/yellow	1032	Kinderwagen pram	schwarz/black

# Anfrage- / Bestellschein für Sonderausführungen

## Enquiry / Order form for special equipment

### Gehäuse / Housing

Oberfläche/Surface: glatt/smooth

Farbe/Colour: blau/blue RAL 5015  gelb/yellow RAL 1018   
(ähnlich/similar) grau/grey RAL 7012   
grün/green RAL 6024  rot/red RAL 3000

### Kontaktgeber / Push button

Farbe/Colour: blau/blue RAL 5015  gelb/yellow RAL 1018   
(ähnlich/similar) rot/red RAL 3000

### Aufdruck / Print

Symbol/Symbol: ALARM  neutral/neutral   
Arrêt  Kinderwagen/pram   
HALT  Rollstuhl/wheelchair   
STOP  STOP (Blindenschrift/braille)

Farbe/Colour: schwarz/black  weiß/white

Menge/Quantity: \_\_\_\_\_

Bemerkungen/Comments: \_\_\_\_\_

\_\_\_\_\_

\_\_\_\_\_

\_\_\_\_\_

### Anschrift / Address

Firma/Company: \_\_\_\_\_

Ansprechpartner/Contact: \_\_\_\_\_

Adresse/Adress: \_\_\_\_\_

\_\_\_\_\_

\_\_\_\_\_

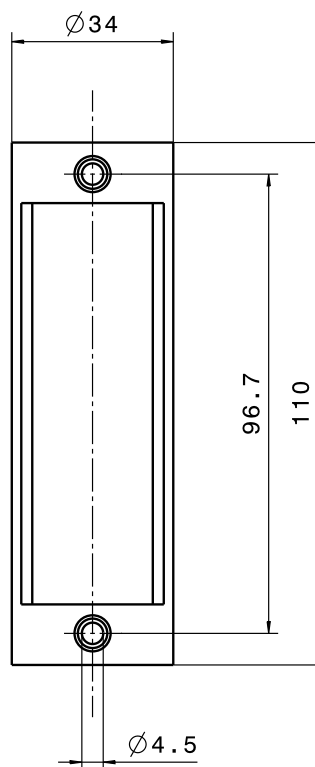
\_\_\_\_\_

Telefon/Phone \_\_\_\_\_

Telefax/Fax: \_\_\_\_\_

E-Mail: \_\_\_\_\_

**Zubehör für Signalvorrichtungen Seiten 32, 34, 36**  
**accessories for bell pushes page 32, 34, 36**



**Zwischenstück**

Reduzierung auf 30 mm Rohrdurchmesser  
 Material: PA

10 g/St.

VE 10 St.

Sonderausführungen auf Anfrage.

**Adapter**

to accommodate 30 mm handrails  
 Material: PA

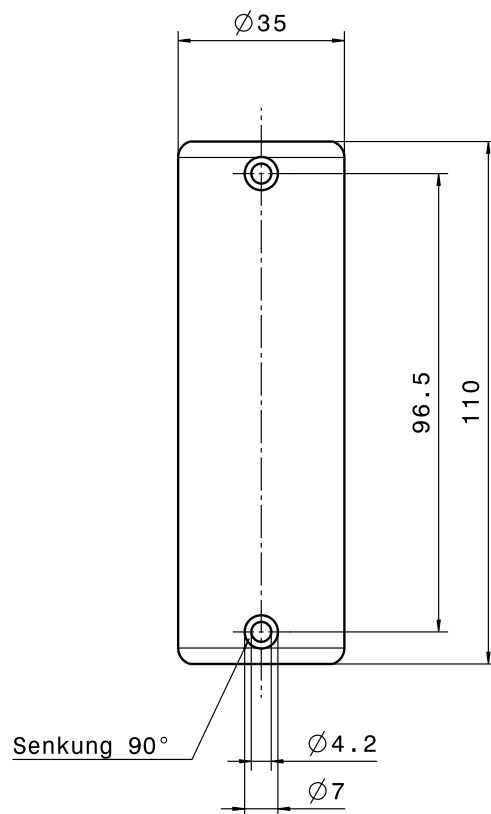
10 g/each

S.U. 10

Customised versions available on request.

Artikel-Nr. part no.	Farbe colour	RAL (ähnlich) RAL (similar)
571 0451	grau/grey	7012
571 0452	gelb/yellow	1018
571 0453	blau/blue	5015
571 0454	rot/red	3000
571 0455	grün/green	6024

**Zubehör für Signalvorrichtungen Seiten 32, 34, 36**  
**accessories for bell pushes page 32, 34, 36**



**Abdeckung**

für Rohrdurchmesser 34–35 mm  
 Material: PA

15 g/St.

VE 10 St.

Sonderausführungen auf Anfrage.

**Cover**

for 34–35 mm dia handrails  
 Material: PA

15 g/each

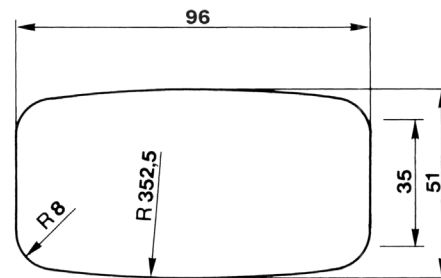
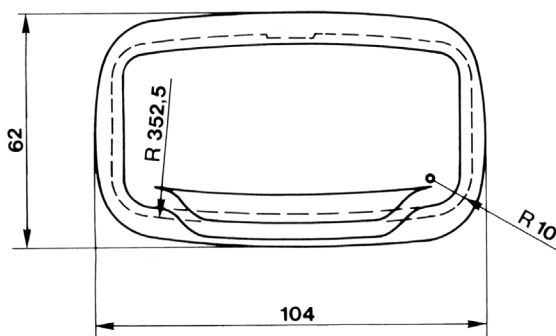
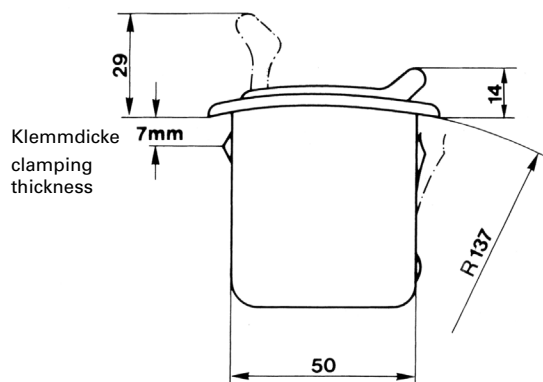
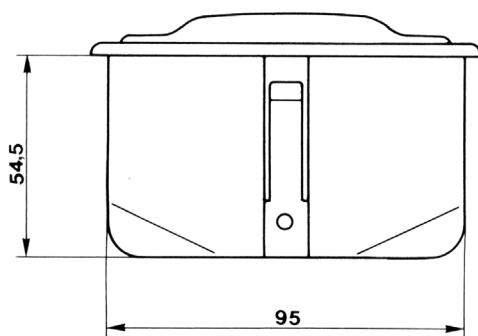
S.U. 10

Customised versions available on request.

Artikel-Nr. part no.	Farbe colour	RAL (ähnlich) RAL (similar)
571 0456	grau/grey	7012
571 0457	gelb/yellow	1018



# Ascher Ashtrays



Einbauöffnung/assembly aperture

550 0113

### Konsolen-Ascher

für Clipsmontage

Aschertopf: PA, schwarz, Rand genarbt

Deckel: PA, schwarz, genarbt

Rastfeder: Stahl

116 g/St.

VE 10 St.

550 0113

### Flush-mounted console ashtray

for clip-on fitting

Bowl: PA, black, frame grained

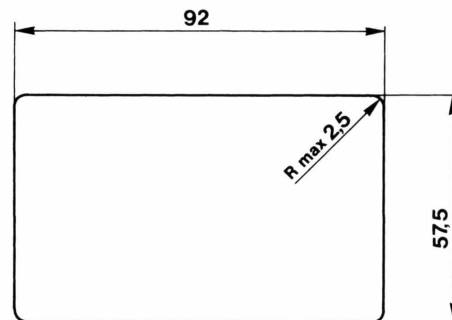
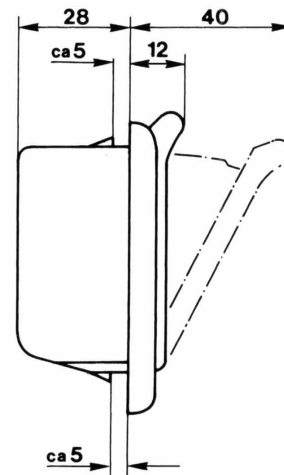
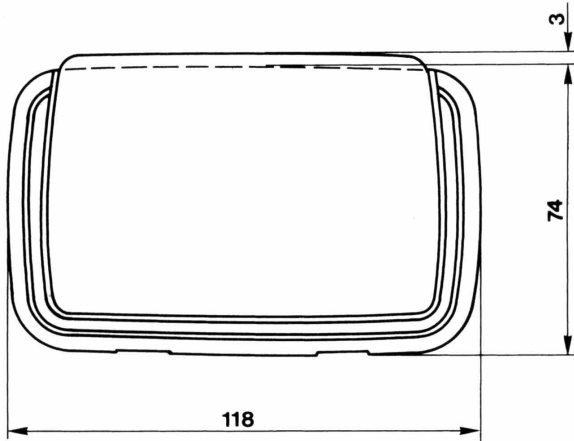
Lid: PA, black, grained

Retention spring: steel

116 g/each

S.U. 10





Einbauöffnung/assembly aperture

**550 0114**

**Einbau-Ascher**

für Clipsmontage  
 Gehäuse: ABS, schwarz  
 Aschertopf: PA, schwarz  
 Frontplatte: genarbt  
 Rastfeder: Stahl  
 125 g/St.

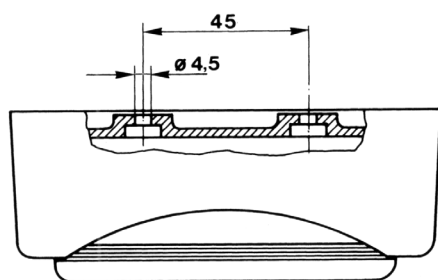
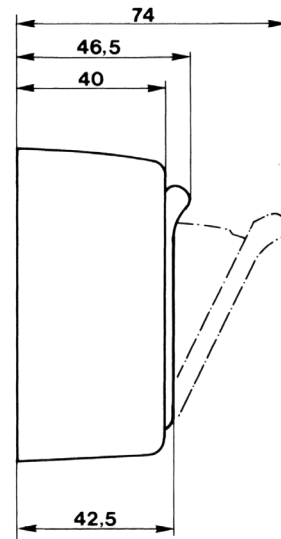
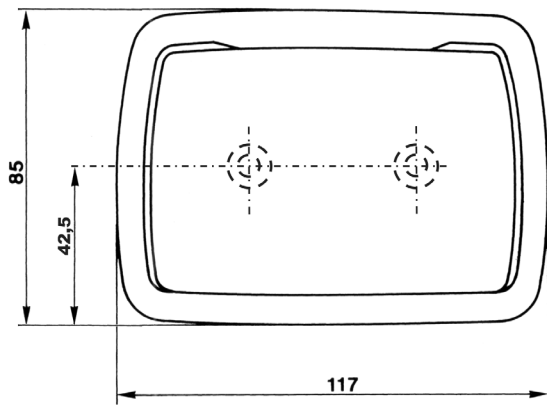
VE 10 St.

**550 0114**

**Flush-mounted ashtray**

for clip-on fitting  
 Housing: ABS, black  
 Bowl: PA, black  
 Fascia: grained  
 Retention spring: steel  
 125 g/each

S.U. 10



**550 0115**

### Aufschaub-Ascher

universell einsetzbar  
 Gehäuse: ABS, schwarz, leicht gerarbt  
 Aschertopf: PA, schwarz, Frontplatte gerarbt  
 Rastfeder: Stahl  
 165 g/St.

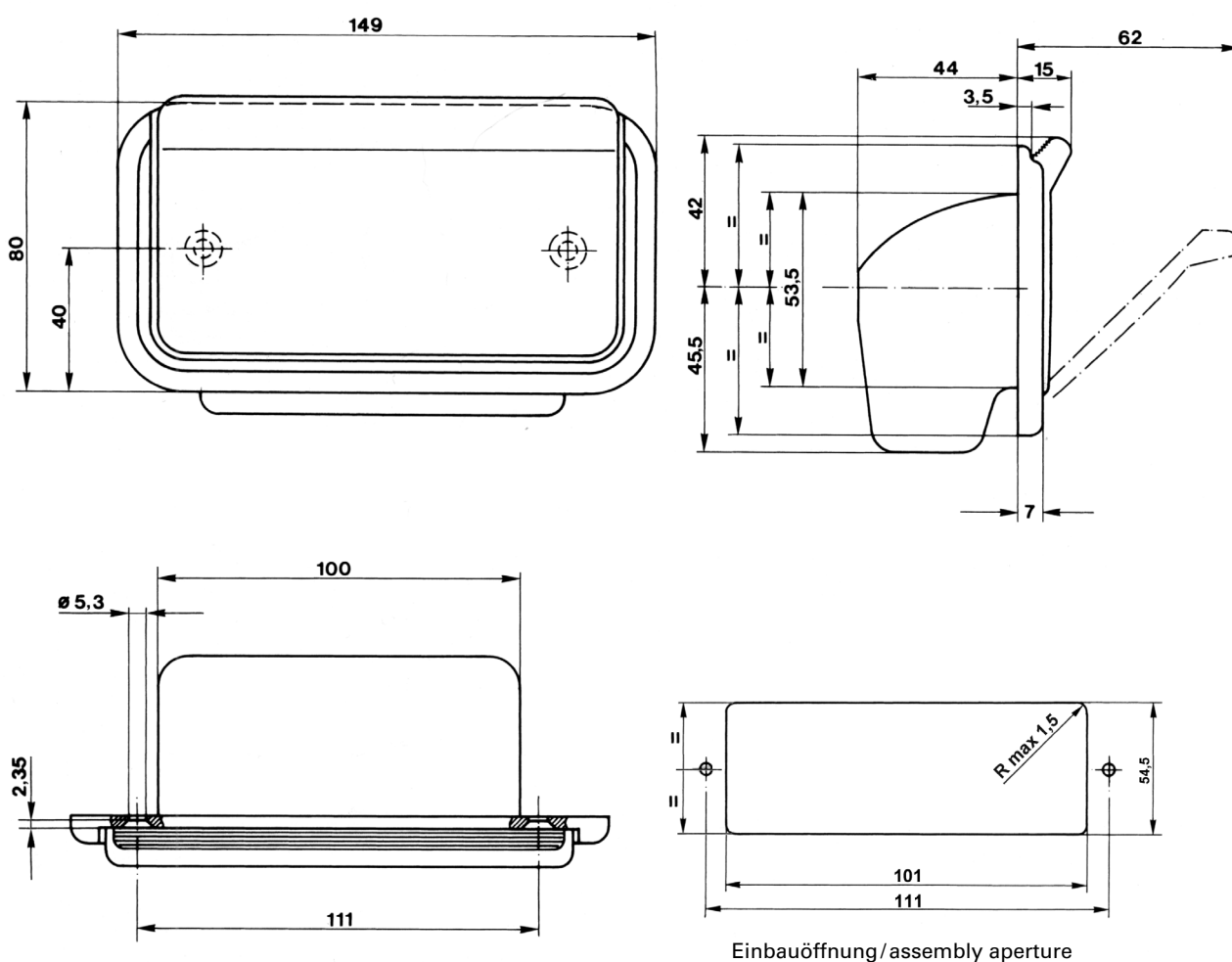
VE 10 St.

**550 0115**

### Surface-mounted ashtray

for universal application  
 Housing: ABS, black, slightly grained  
 Bowl: PA, black, fascia grained  
 Retention spring: steel  
 165 g/each

S.U. 10



**550 0095**

### Einbau-Ascher

für Schraubmontage  
 Gehäuse: PPO, schwarz, Front genarbt  
 Aschertopf: PF31, schwarz  
 Frontplatte: genarbt  
 Rastfeder: Stahl  
 165 g/St.

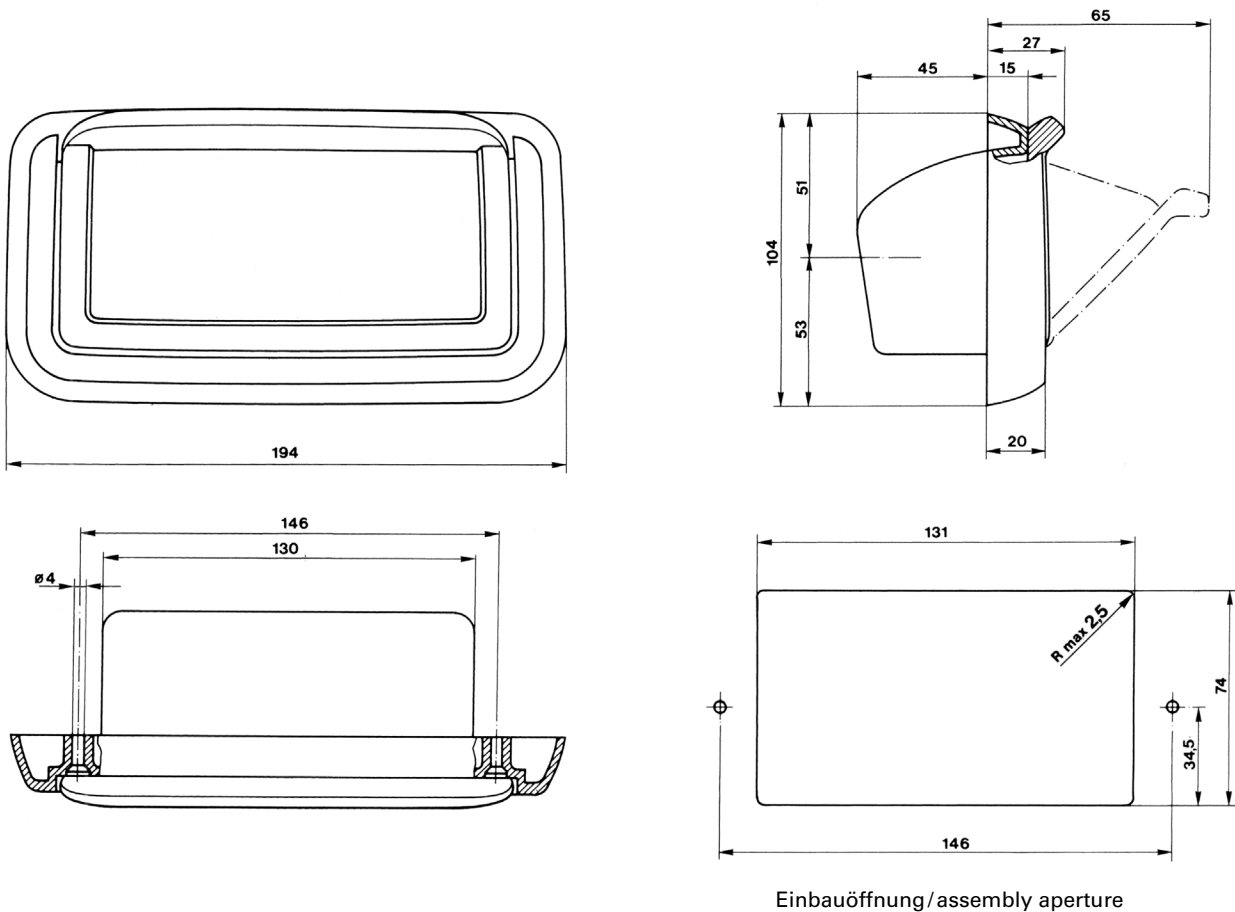
VE 10 St.

**550 0095**

### Flush-mounted ashtray

for screw-on fitting  
 Housing: PPO, black, fascia grained  
 Bowl: PF31, black  
 Fascia: grained  
 Retention spring: steel  
 165 g/each

S.U. 10



550 0108 (auf Anfrage)

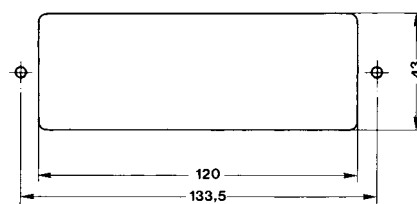
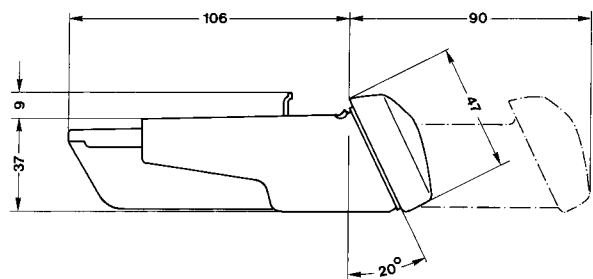
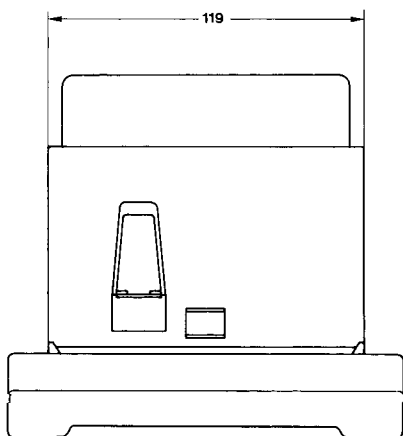
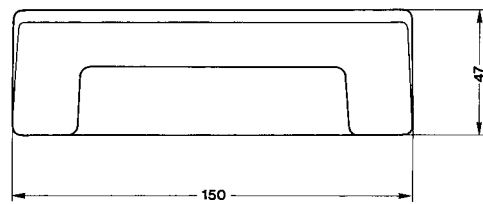
### Einbau-Ascher

für Schraubmontage  
 Gehäuse: ABS, schwarz, genarbt  
 Aschertopf: FS31, schwarz  
 Frontplatte: genarbt  
 Rastfeder: Stahl  
 320 g/St.

550 0108 (on request)

### Flush-mounted ashtray

for screw-on fitting  
 Housing: ABS, black, grained  
 Bowl: FS31, black  
 Fascia: grained  
 Retention spring: steel  
 320 g/each



Einbauöffnung/assembly aperture

**550 0096**

### Schubladen-Ascher

für Schraubmontage  
mit Aufnahme für Beleuchtung  
Gehäuse, Abdeckung und Rastfeder: Stahl  
Aschertopf: PF31, schwarz  
Frontplatte: genarbt  
330 g/St.

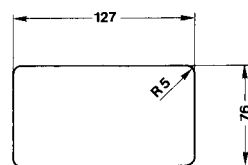
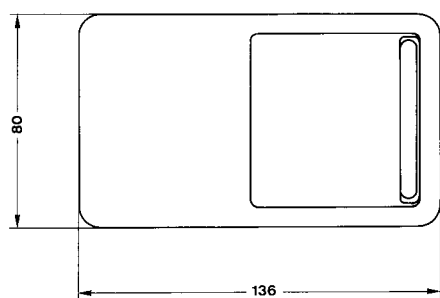
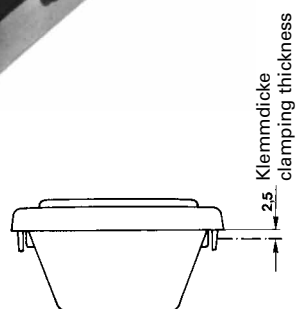
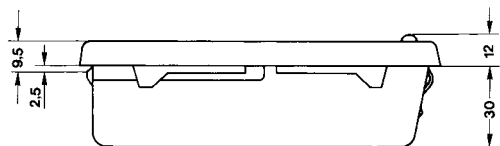
VE 1 St.

**550 0096**

### Sliding ashtray

for screw on-fitting  
with capacity for illumination  
Housing, cover and retention spring: steel  
Bowl: PF31, black  
Fascia: grained  
330 g/each

S.U. 1



Einbauöffnung/assembly aperture

**550 0107**

**Konsolen-Ascher**

für Clipsmontage

Rahmen und Schieber: ABS, schwarz genarbt  
 Aschertopf, Glutabstreifer und Rastfeder: Stahl  
 130 g/St.

VE 10 St.

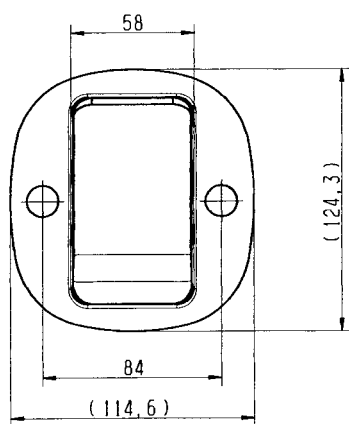
**550 0107**

**Flush-mounted console ashtray**

for clip-on fitting

Frame and slide: ABS, black, grained  
 Bowl, stubber and retention spring: steel  
 130 g/each

S.U. 10



**581 0079** (auf Anfrage)

### Einbau-Ascher

schwarz  
für Schraubmontage  
für Omnibus-Sitzrückenlehnen  
Rahmen und Ascherblende: PP  
Aschereinsatz: PF31  
130 g/St.

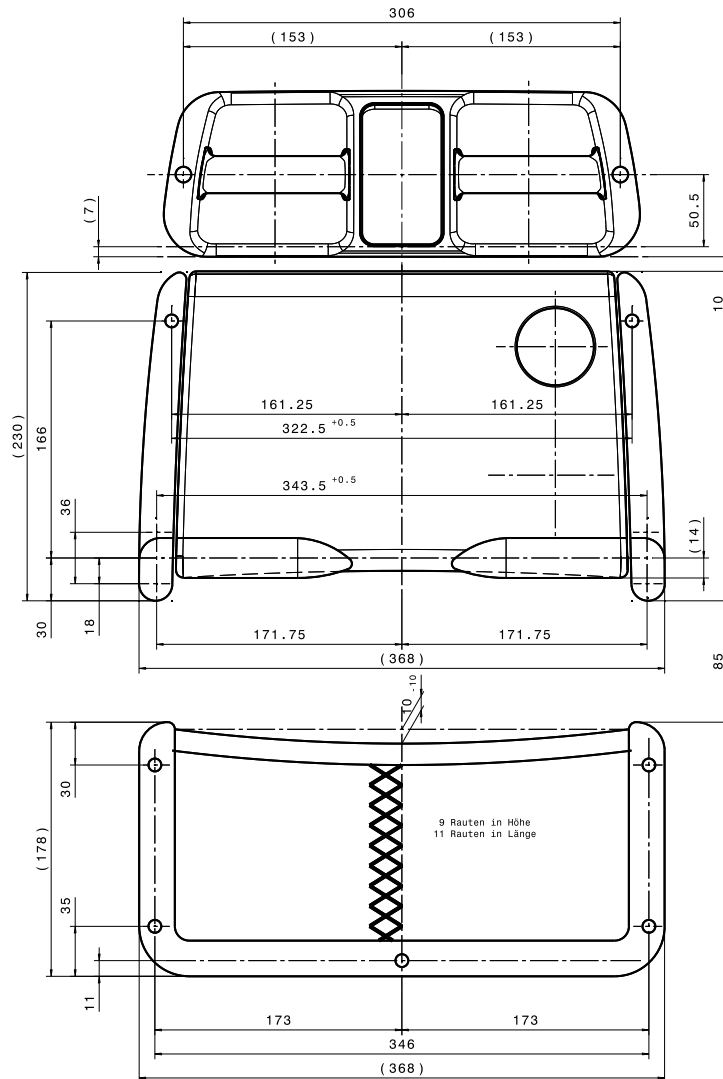
Ersatzbedarf:			
Verschlussstopfen	581 0080	schwarz	VE 100 St.
Aschereinsatz	581 0078	schwarz	VE 10 St.

**581 0079** (on request)

### Flush-mounted ashtray

black  
for screw-on fitting  
for coach seat backs  
Frame and ashtray trim cover: PP  
Ashtray insert: PF31  
130 g/each

Spares:			
Plugs to cover	581 0080	black	S.U. 100
Ashtray insert	581 0078	black	S.U. 10



Befestigung der Komponenten von außen auf die Sitz-Rückenlehne.

The components are fitted to the seat-back from the outside.

Folgende Befestigungselemente müssen verwendet werden:

The following fastening system must be used:

**Griff- / Ascher-Set und Griff-Set**

**Handle / ashtray set and handle set**

**mit Garderobenhaken:**

**with coat hook:**

Schrauben nach DIN EN 7045, M5 x 25 mm

M5 x 25 mm screws to DIN EN 7045

**Klapptisch:**

**Fold-away table:**

Schrauben nach DIN ISO 7049, 4,2 x 32 mm

4.2 x 32 mm screws to DIN ISO 7049

Unterlegscheiben nach DIN 125, 4,3 mm

4.3 mm washers to DIN 125

**Abdeckung für Klapptisch:**

**Cover of the fold-away table::**

Schrauben nach DIN ISO 7049, 4,2 x 19 mm

4.2 x 19 mm screws to DIN ISO 7049

**Netz:**

**Stowage net:**

Schrauben nach DIN ISO 7049, 4,2 x 19 mm

4.2 x 19 mm screws to DIN ISO 7049

Unterlegscheibe nach DIN 125-4,3

4.3 mm washers to DIN 125





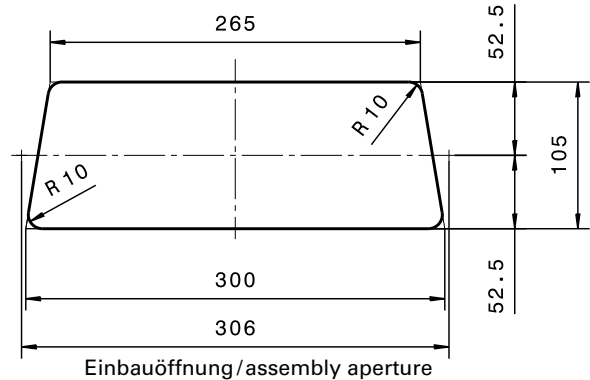
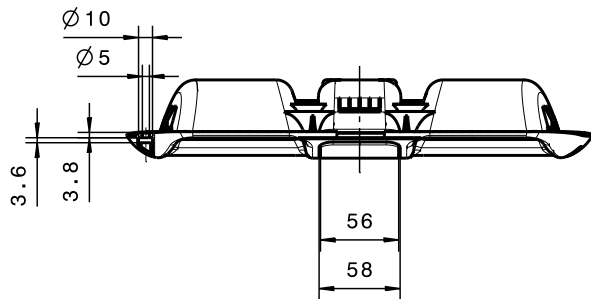
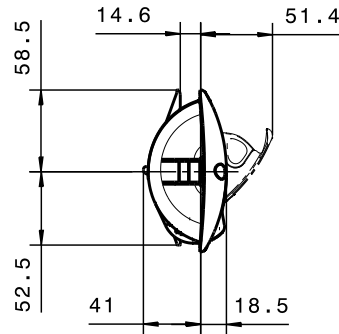
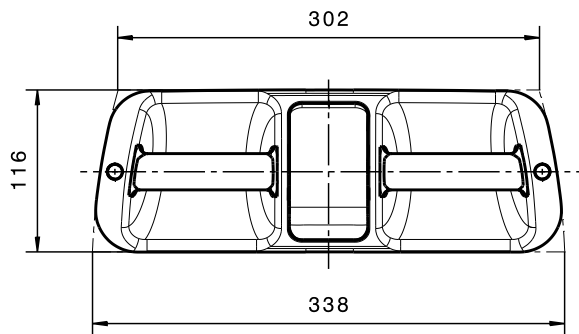
Abb./Illus. 1



Abb./Illus. 2



Abb./Illus. 3



Einbauöffnung/assembly aperture

<b>581 A569</b>	(auf Anfrage), schwarz	(Abb. 1)
<b>581 A570</b>	grau	(Abb. 1)
<b>581 0073</b>	mit Kleiderhaken, schwarz	(Abb. 2)
<b>581 A575</b>	mit Kleiderhaken, grau	(Abb. 2)
<b>581 0068</b>	mit Ascher, schwarz	(Abb. 3)

<b>581 A569</b>	(on request), black	(Illus. 1)
<b>581 A570</b>	grey	(Illus. 1)
<b>581 0073</b>	with coat hook, black	(Illus. 2)
<b>581 A575</b>	with coat hook, grey	(Illus. 2)
<b>581 0068</b>	with ashtray, black	(Illus. 3)

### Griff-Set

Einbaueinheit: Griffe, Griffmulde und Mittelblende/  
Kleiderhaken/Ascherblende: PP

Aschereinsatz: PF31

350 g/St. VE 50 St.

Ersatzbedarf:

Abdeckkappen: 581 0069, schwarz VE 100 St.  
581 A552, schwarz VE 1.000 St.  
581 A572, grau VE 1.000 St.

Ascherblende: 581 A557, schwarz MA 100 St.

Aschereinsatz: 581 0078, schwarz VE 10 St.

### Handle set

Flush fitting unit: handles, base unit and trimcover /  
coat hook/ashtray cover: PP

Ashtray insert: PF31

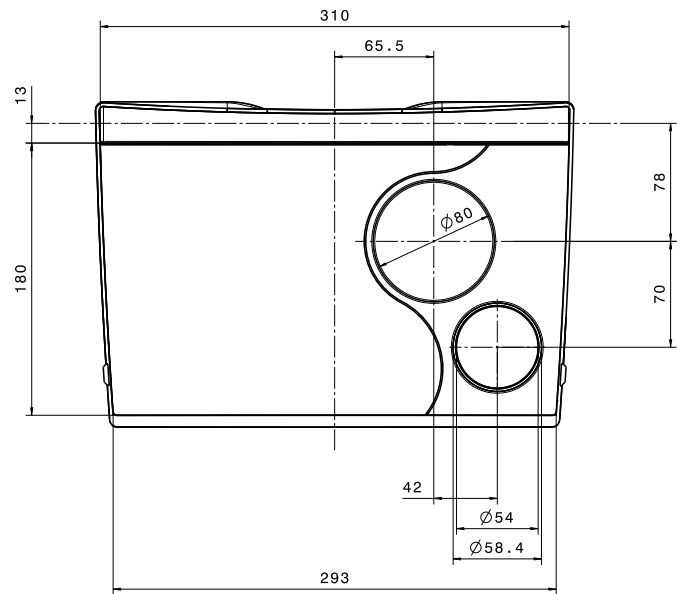
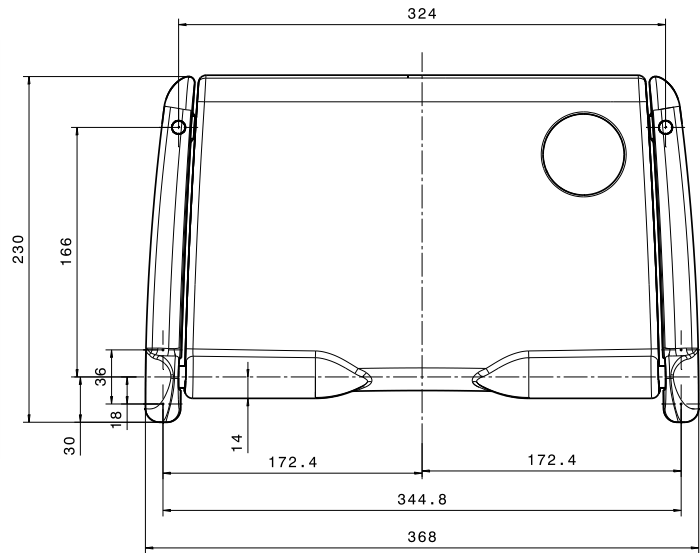
350 g/each S.U. 50

Spares:

Cover caps: 581 0069, black S.U. 100  
581 A552, black S.U. 1,000  
581 A572, grey S.U. 1,000

Ashtray trim cover: 581 A557, black Min. Qty. 100

Ashtray insert: 581 0078, black S.U. 10



**620 0098** schwarz  
**620 P070** grau

VE 5 St.  
VE 15 St.

**620 0098** black  
**620 P070** grey

S.U. 5  
S.U. 15

## Klapptisch

Öffnungswinkel 67°  
Nach Anforderungen der Gütergemeinschaft Buskomfort e.V. hinsichtlich der Busse der Gütestufe 5 – Exclusive Class – Größe der Tischfläche 300 x 180 mm über die Mitte gemessen, umlaufender Rand als Überlaufschutz, Einteilung in je einen Ess- und Trinkbereich, kippfeste Unterbringung für Flasche/Dose/Tasse/Becher.

Gesondert bestellen:

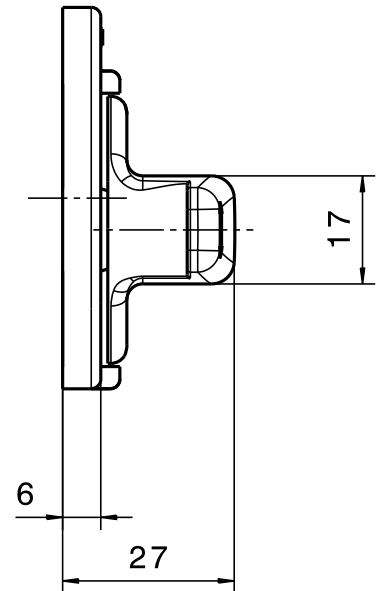
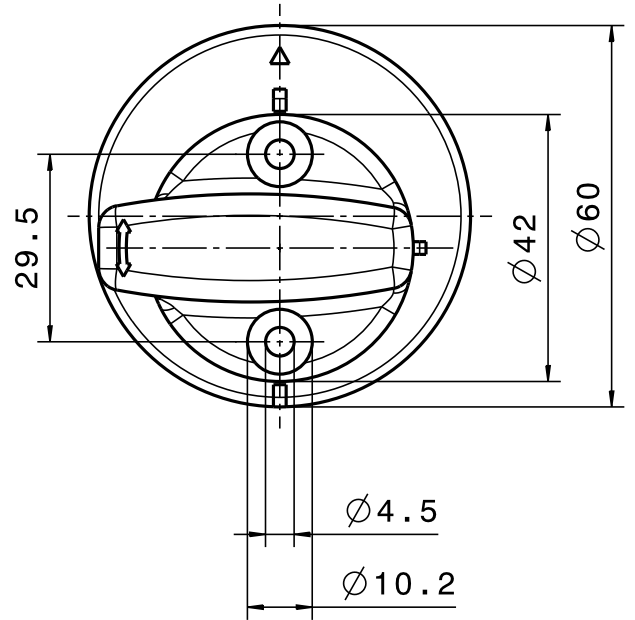
Verschlussstopfen  
620 P054 schwarz VE 1.000 St.  
620 P074 grau VE 1.000 St.

## Fold-away table

Opening angle 67°  
Meets the requirements laid down by the Gütergemeinschaft Buskomfort e.V., Germany's independent body for bus and coach classification, with respect to category 5 vehicles – Exclusive Class – size of table surface 300 x 180 mm measured over centre line; peripheral raised edge prevents liquid spills; separated into one area for drinks and other food; retainer prevents bottle, can, cup and beaker from toppling over.

Order separately:

Plugs to cover screw heads  
620 P054 black S.U. 1,000  
620 P074 grey S.U. 1,000



**620 0101** schwarz  
**620 P076** grau

VE 15 St.  
 VE 500 St.

**620 0101** black  
**620 P076** grey

S.U. 15  
 S.U. 500

**Drehriegel**

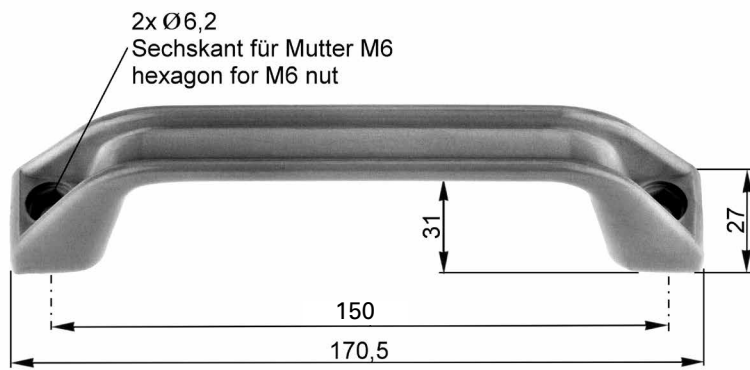
zur Klappstischfixierung  
 30 g/St.

**Rotary catch**

for the retention of fold-away tables  
 30 g/each



# Halteschlaufen, Griffe und Kleiderhaken Straps, Handles and Coat Hooks



**581 0063**

**Griff**

mit 2 Abdeckkappen für Schraublöcher  
Material: PP, schwarz  
44 g/St.

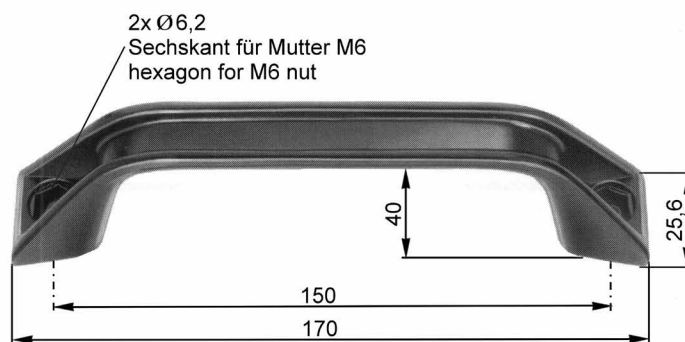
VE 100 St.

**581 0063**

**Handle**

with 2 cover caps für screw holes  
Material: PP, black  
44 g/each

S.U. 100



**581 0074** (auf Anfrage)

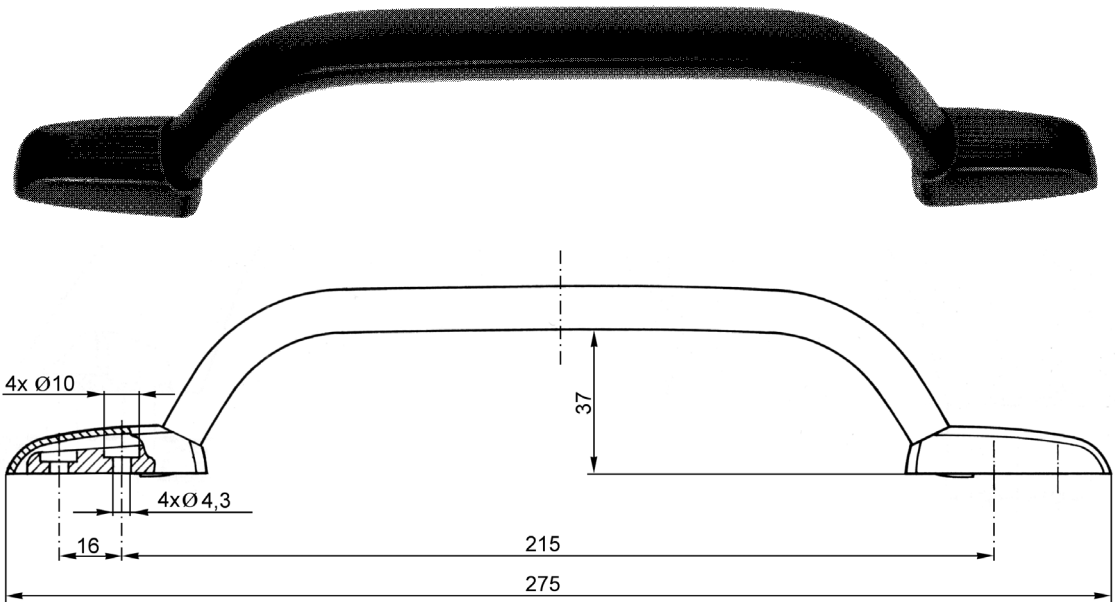
**Griff**

mit 2 Abdeckkappen für Schraublöcher  
Material: PA, schwarz  
35 g/St.

**581 0074** (on request)

**Handle**

with 2 cover caps for screw holes  
Material: PA, black  
35 g/each



**582 0104**

**Griff**

elastisch  
 Griff: PVC-Profil, schwarz, mit Polypropylen-Einlage  
 Halter: PP, schwarz  
 47 g/St.

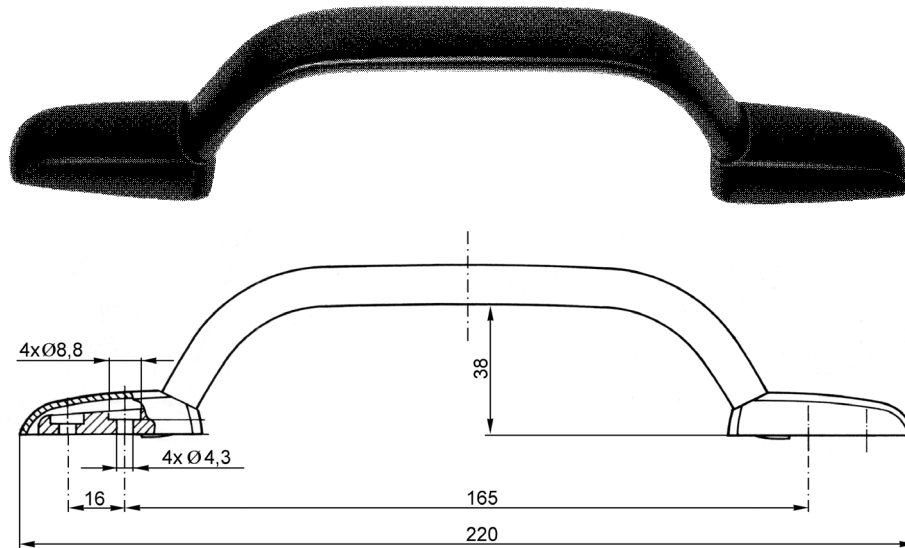
VE 200 St.

**582 0104**

**Handle**

elastic  
 Grip: PVC section, black, with polypropylene insert  
 Brackets: PP, black  
 47 g/each

S.U. 200



**582 0106**

**Griff**

elastisch  
 Griff: PVC-Profil, schwarz, mit PP-Einlage  
 Halter: PP, schwarz  
 42 g/St.

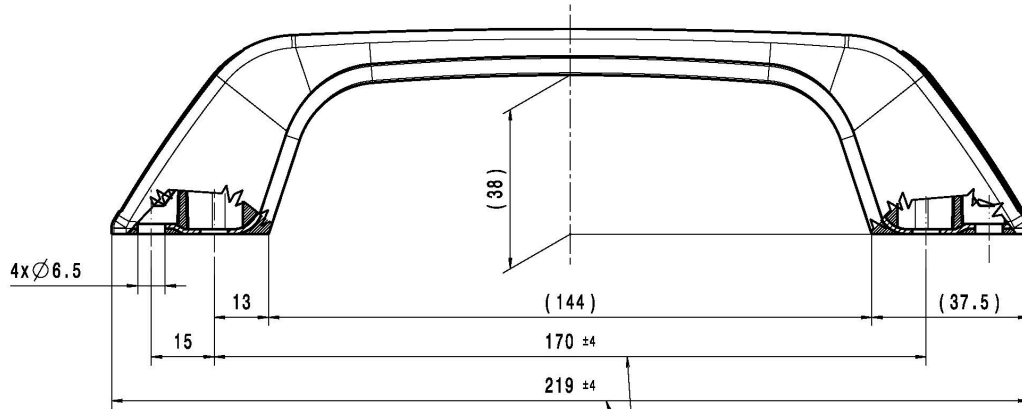
VE 200 St.

**582 0106**

**Handle**

elastic  
 Grip: PVC section, black, with PP insert  
 Brackets: PP, black  
 42 g/each

S.U. 200



Auf- bzw. Einfederung von  $\pm 4$  im Anlieferungszustand zulässig!  
*spring suspensions of  $\pm 4$  a delivery condition acceptable!*

**582 0105**

**Griff**

elastisch

Griff: PVC-Profil, schwarz, mit Federstahleinlage

Abdeckkappe: PP, schwarz

148 g/St.

VE 10 St.

**582 0105**

**Handle**

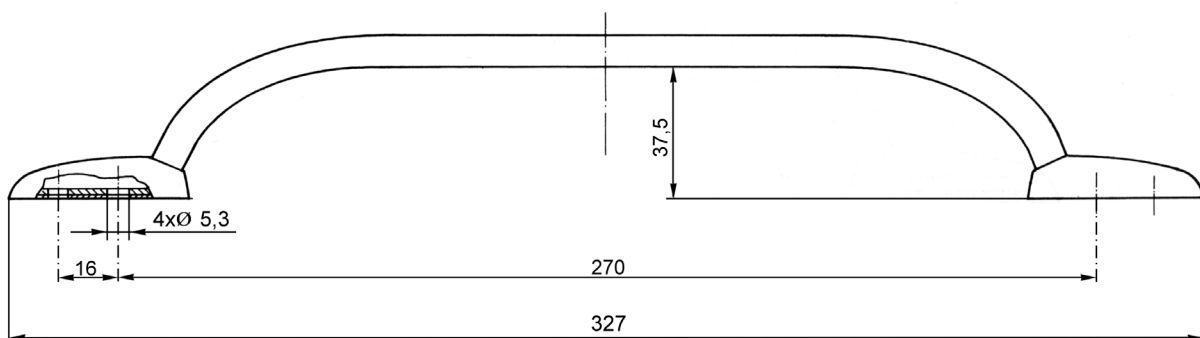
elastisch

Grip: PVC section, black, with spring steel insert

Cover cap: PP, black

148 g/each

S.U. 10



**582 0111**

**Griff**

elastisch

Griff: PVC-Profil, schwarz, mit Federstahleinlage

Abdeckkappe: PP, schwarz

110 g/St.

VE 10 St.

**582 0111**

**Handle**

elastisch

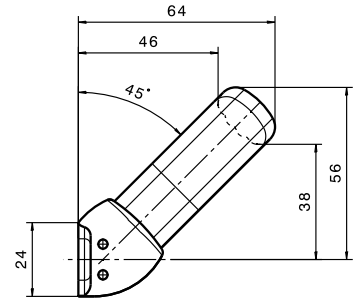
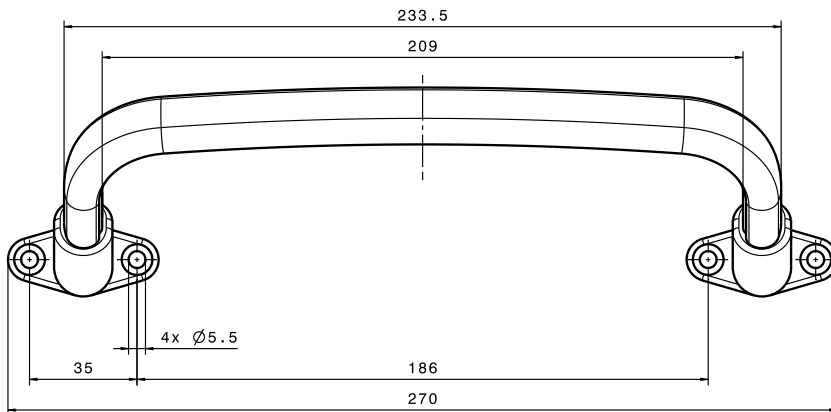
Grip: PVC section, black, with spring steel insert

Cover cap: PP, black

110 g/each

S.U. 10





**582 0131**

**Griff**

Griff: PVC-Profil, schwarz, mit Federstahleinlage  
 Halter: GD Zn, schwarz  
 240 g/St.

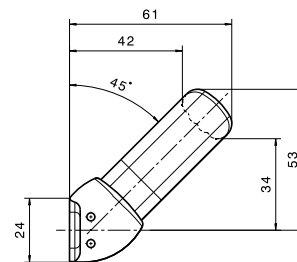
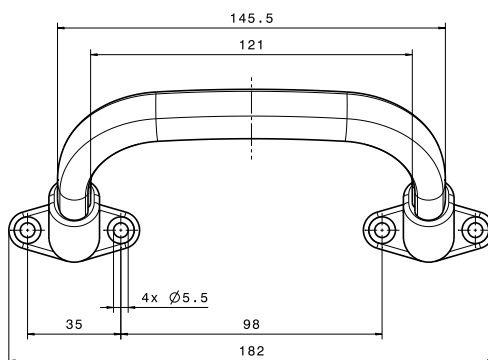
VE 1 St.

**582 0131**

**Handle**

Grip: PVC section, black, with spring steel insert  
 Brackets: pressure die-cast zinc, black  
 240 g/each

S.U. 1



**582 0113**

**Griff**

elastisch  
 Griff: PVC-Profil, schwarz, mit Federstahleinlage  
 Halter: GD Zn, schwarz  
 175 g/St.

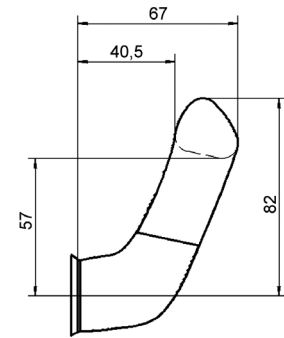
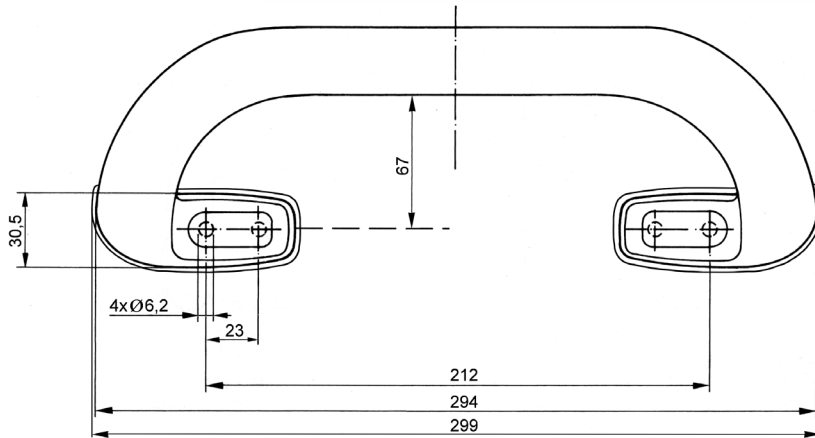
VE 30 St.

**582 0113**

**Handle**

elastic  
 Grip: PVC profile, black, with spring steel insert  
 Brackets: pressure die-cast zinc, black  
 175 g/each

S.U. 30



**930 0005** schwarz VE 45 St.

**930 0008** gelb (ähnlich RAL 1023) (auf Anfrage)

**Griff**

Material: PU-Schaum, genarbt  
Standard-Stahleinlage  
einschl. Abdeckkappen, PP

306 g/St.

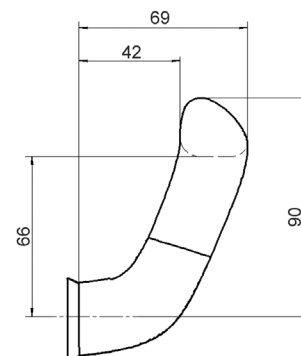
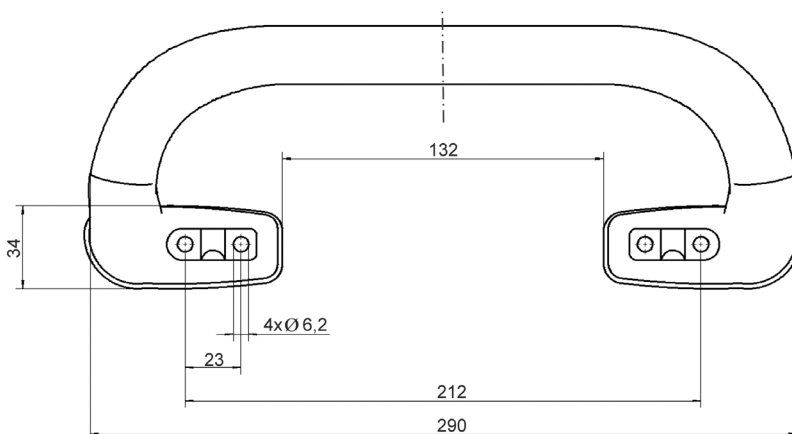
**930 0005** black S.U. 45

**930 0008** yellow (similar RAL 1023) (on request)

**Handle**

Material: PU foam, grained  
standard steel insert  
cover caps included, PP

306 g/each



**930 A013** (auf Anfrage)

**Griff**

Material: PU-Schaum, schwarz, genarbt  
verstärkte Stahleinlage  
einschl. Abdeckkappen, PP

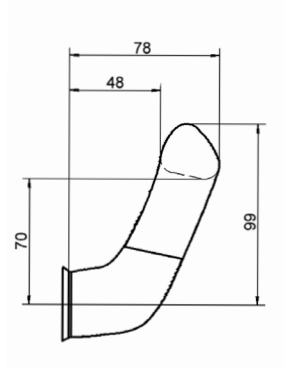
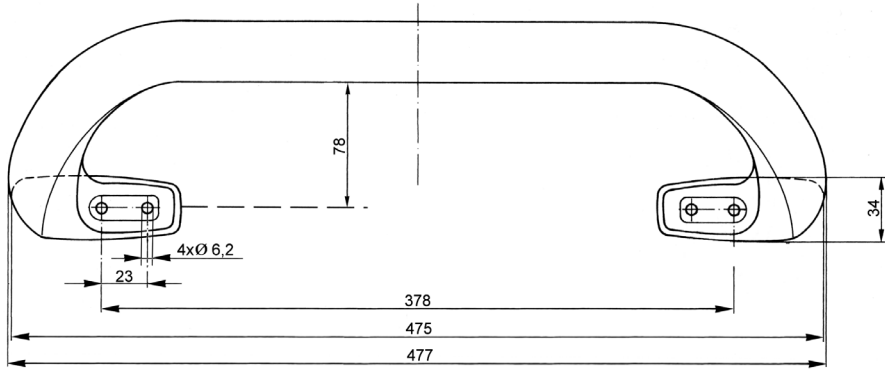
710 g/St.

**930 A013** (on request)

**Handle**

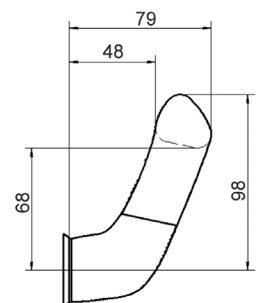
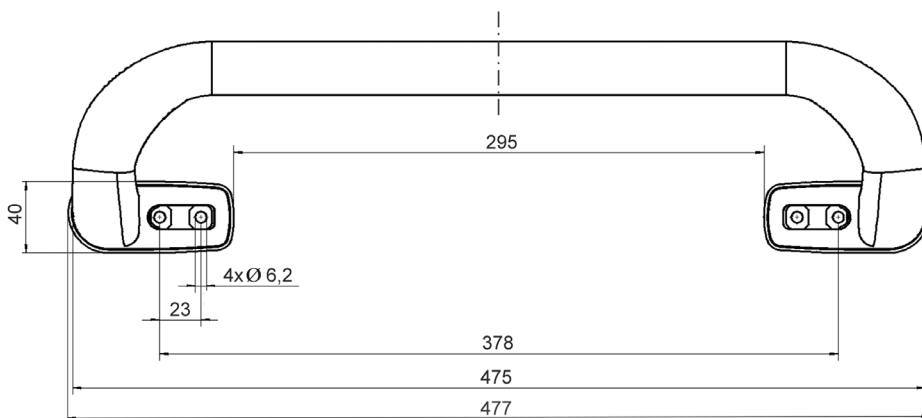
Material: PU foam, black, grained  
reinforced steel insert  
cover caps included, PP

710 g/each



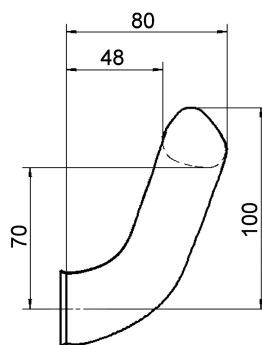
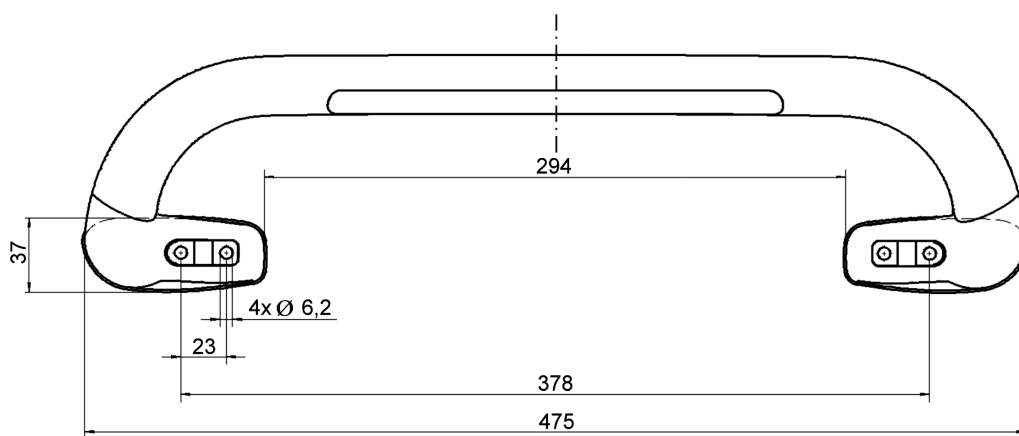
**930 0006** schwarz VE 30 St.  
**930 0009** gelb (ähnlich RAL 1023) (auf Anfrage)  
**Griff**  
 Material: PU-Schaum, genarbt  
 Standard-Stahleinlage  
 einschl. Abdeckkappen, PP  
 606 g/St.

**930 0006** black S.U. 30  
**930 0009** yellow (similar RAL 1023) (on request)  
**Handle**  
 Material: PU foam, grained  
 standard steel insert  
 cover caps included, PP  
 606 g/each



**930 A014** (auf Anfrage)  
**Griff**  
 Material: PU-Schaum, schwarz, genarbt  
 verstärkte Stahleinlage  
 einschl. Abdeckkappen, PP  
 1.330 g/St.

**930 A014** (on request)  
**Handle**  
 Material: PU foam, black, grained  
 reinforced steel insert  
 cover caps included, PP  
 1,330 g/each



**930 0012** (auf Anfrage)

### Griff

mit gelbem Signalstreifen (ähnlich RAL 1023)  
 Material: PU-Schaum, schwarz, genarbt  
 Flachstahleinlage  
 inkl. Abdeckkappen, PP

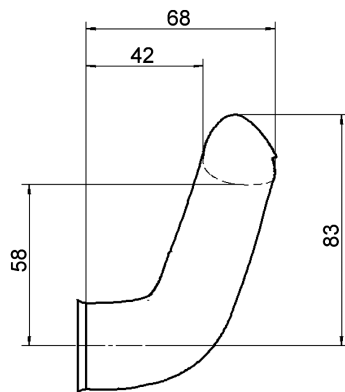
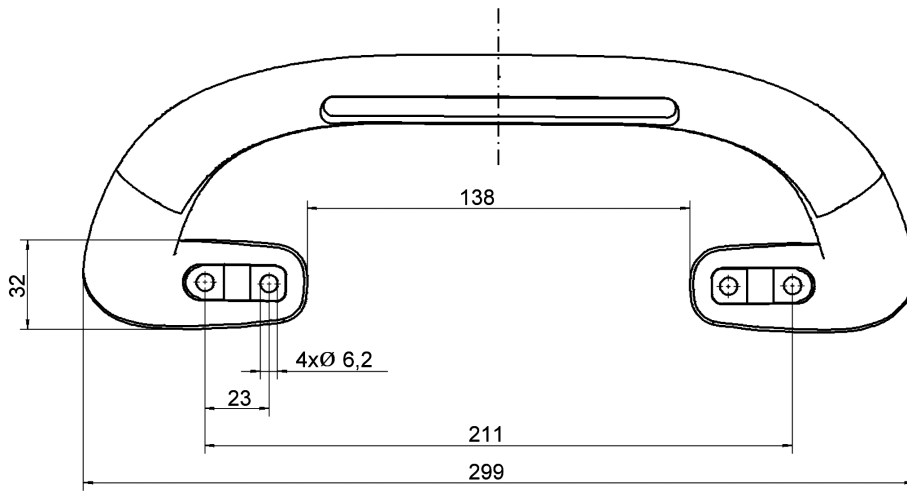
782 g/St.

**930 0012** (on request)

### Handle

with yellow strap (similar RAL 1023)  
 Material: PU-foam, black, grained  
 flat-steel-insert  
 cover caps included, PP

782 g/each



**930 0011** (auf Anfrage)

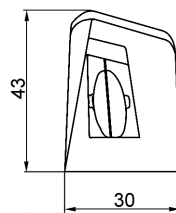
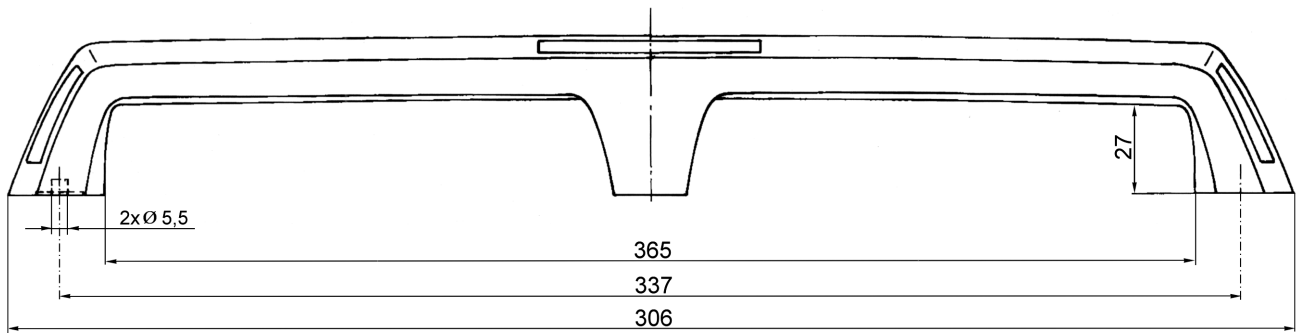
### Griff

mit gelbem Signalstreifen (ähnlich RAL 1023)  
 Material: PU-Schaum, schwarz, genarbt  
 Flachstahleinlage  
 inkl. Abdeckkappen, PP  
 400 g/St.

**930 0011** (on request)

### Handle

with yellow strap (similar RAL 1023)  
 Material: PU-foam, black, grained  
 flat-steel-insert  
 cover caps included, PP  
 400 g/each



**581 0065** (auf Anfrage)

### Griff

inkl. Abdeckkappen  
Material: PPE, schwarz  
128 g/St.

**581 0065** (on request)

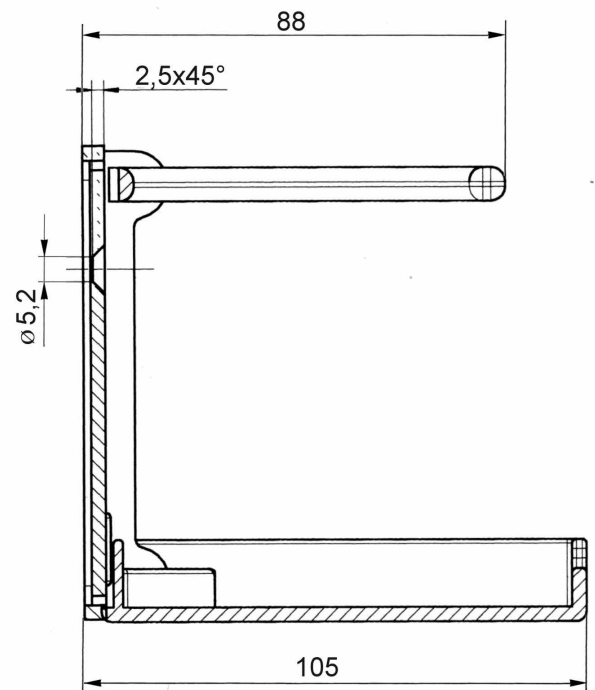
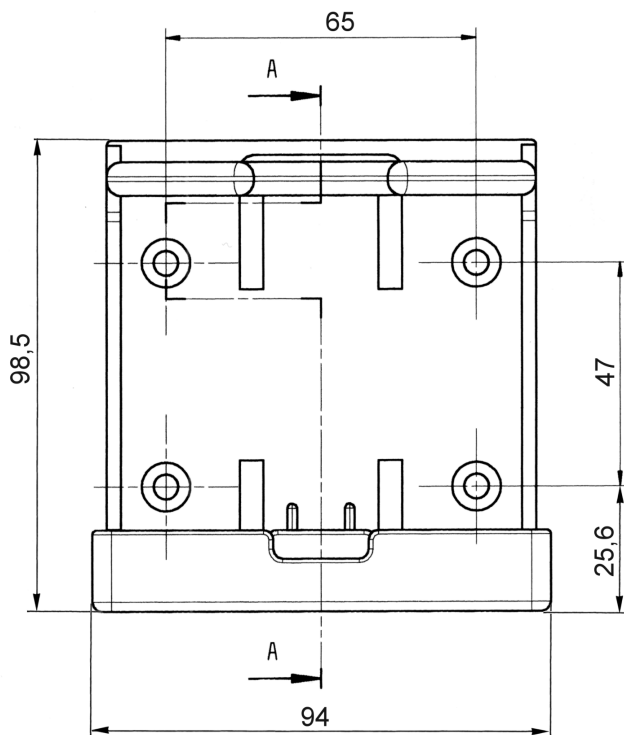
### Handle

with cover caps  
Material: PPE, black  
128 g/each

Abb./Illus. 1



Abb./Illus. 2



**551 0002** (Abb. 1)

**551 0003** (Abb. 2)

**Becherhalter**

offener Haltering („C-Style“)  
für Getränkedosen mit ca. 70 mm Durchmesser  
Material: PA, schwarz  
85 g/St.

VE 10 St.

**551 0002** (Illus. 1)

**551 0003** (Illus. 2)

**Cup holder**

open support ring (c-shaped)  
for beverage can with approx. 70 mm bore  
Material: PA, black  
85 g/each

S.U. 10

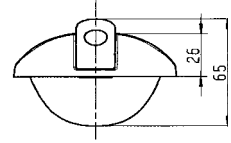
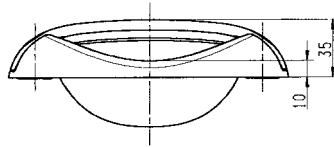
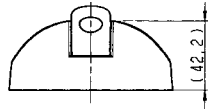
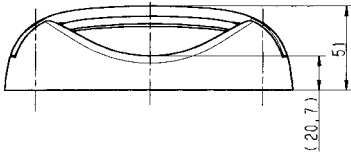
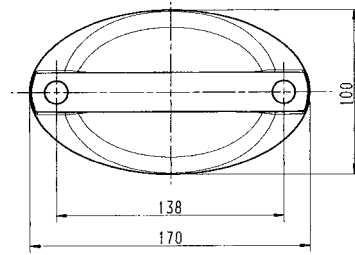


Abb./Illus. 1

Abb./Illus. 2

**581 0083** zum Aufschrauben (Abb. 1)  
**581 0085** zum Einlassen (Abb. 2)

**581 0083** screw on mounting (Illus. 1)  
**581 0085** flush mounted fitting (Illus. 2)

### Griff

Griff und Griffschale: PP, schwarz  
 158 g/St. VE 50 St.

---

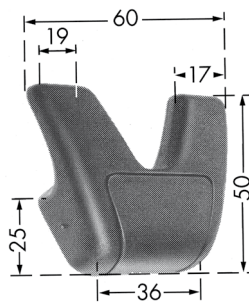
Ersatzbedarf:  
 Abdeckkappen: **581 0087**, schwarz VE 100 St.

### Handle

Flushfitting handle: PP, black  
 158 g/each S.U. 50

---

Spares:  
 Cover caps: **581 0087**, black S.U. 100



Schraubloch: 5 mm Ø  
 screw hole: 5 mm diam.

**621 0059**

### Kleiderhaken

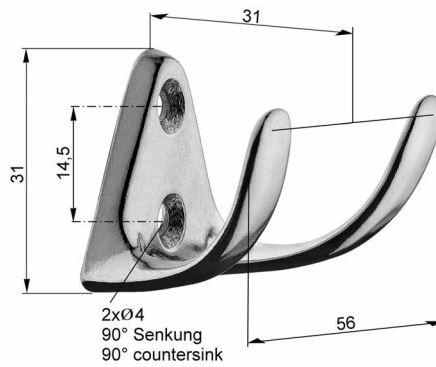
mit verdeckter Befestigung  
 Polypropylen, schwarz  
 10 g/St. VE 50 St.

**621 0059**

### Coat hook

with concealed mounting  
 Polypropylene, black  
 10 g/each S.U. 50





**621 0061  
Kleiderhaken**

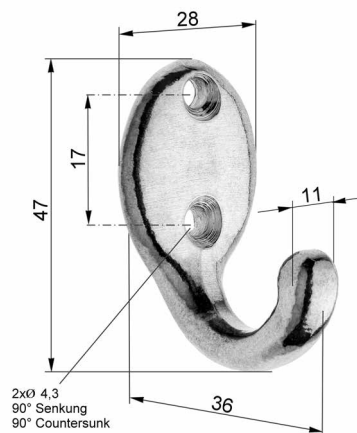
Material: Aluminium poliert  
11 g/St.

**621 0061  
Coat hook**

Material: polished aluminium  
11 g/each

VE 50 St.

S.U. 50



**621 0019  
Kleiderhaken**

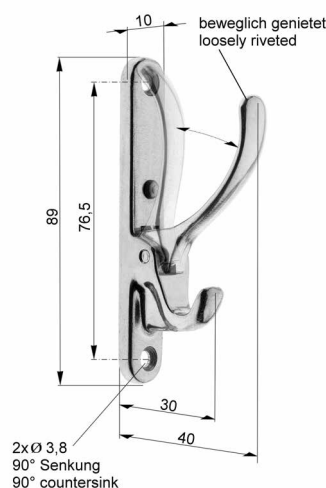
Material: GK AlMg poliert  
15 g/St.

**621 0019  
Coat hook**

Material: polished chill-cast AlMg  
15 g/each

VE 10 St.

S.U. 10



**621 0025  
Kleiderhaken**

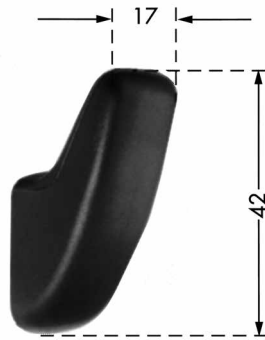
nach oben klappbar  
Material: GK AlMg poliert  
24 g/St.

**621 0025  
Coat hook**

can be swung upwards  
Material: polished chill cast AlMg  
24 g/each

VE 10 St.

S.U. 10



Schraubloch: 5 mm Ø  
Screw hole: 5 mm dia.

**621 0047** Kappe: PVC, schwarz

**621 0060** Kappe: PVC, grau

**Kleiderhaken**

mit verdeckter Befestigung

Stahlhalterung: verzinkt

10 g/St.

**621 0047** Cap: PVC, black

**621 0060** Cap: PVC, grey

**Coat hook**

with concealed mounting

Bracket: galvanized steel

10 g/each

VE 100 St.

S.U. 100



Schraubloch: 5 mm Ø  
Screw hole: 5 mm dia.

**621 0055** schiefergrau

**621 0056** schwarzgrau

**Kleiderhaken**

mit verdeckter Befestigung

Material: PP

4 g/St.

**621 0055** slate-grey

**621 0056** black-grey

**Coat hook**

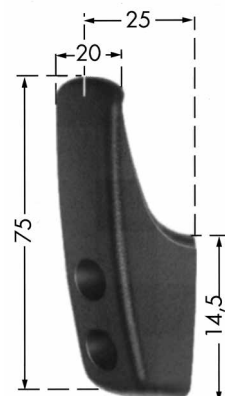
with concealed mounting

Material: PP

4 g/each

VE 100 St.

S.U. 100



Schraubloch: 4,5 mm Ø  
Screw hole: 4.5 mm dia.

**621 0057**  
**Kleiderhaken**

mit Abdeckkappe (621 0058)

Material: ABS, schwarz

11 g/St.

**621 0057**  
**Coat hook**

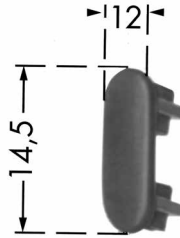
with cover (621 0058)

Material: ABS, black

11 g/each

VE 100 St.

S.U. 100

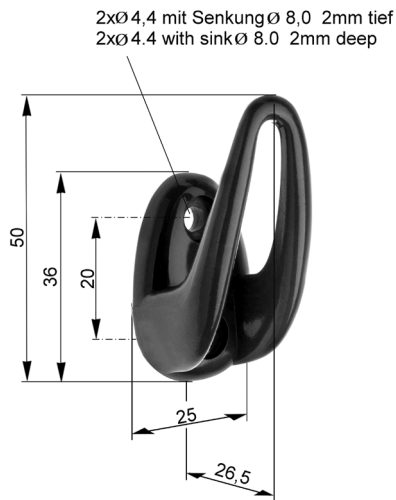


**621 0058**  
**Abdeckkappe**  
 für Kleiderhaken 621 0057  
 Material: PA, schwarz  
 1 g/St.

**621 0058**  
**Cover**  
 for coat hook 621 0057  
 Material: PA, black  
 1 g/each

VE 100 St.

S.U. 100

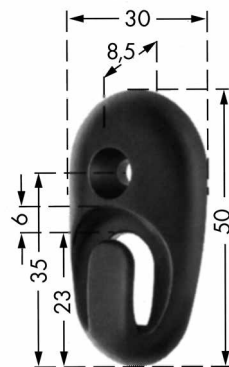


**621 0003** dunkelgrau  
**621 0005** schwarz  
**Kleiderhaken**  
 Material: PA  
 8 g/St.

VE 50 St.  
 VE 100 St.

**621 0003** dark grey  
**621 0005** black  
**Coat hook**  
 Material: PA  
 8 g/each

S.U. 50  
 S.U. 100



**621 0054**  
**Kleiderhaken**  
 Material: PP, schwarz  
 4 g/St.

**621 0054**  
**Coat hook**  
 Material: PP, black  
 4 g/each

VE 100 St.

S.U. 100



Abbildung zeigt verschraubten Zustand.  
The drawing shows screwed situation.

## Halteschlaufe

für Montage ohne Klemmring

nicht montiert

Länge: 625 mm (+/-4 mm)

mit einextrudiertem Gewebeband

Sondergrößen und Sonderfarben auf Anfrage

Verpackung: Halteschlaufenprofil inkl. Klemmstück,  
2-teilig und Schraube

## Strap

for mounting without rotary catch lock

not assembled

length : 625 mm (+/-4 mm)

with in-extruded fabric tape

special sizes and special colours on request

Packing: strap-profile incl. clamping-piece (two parts)  
and screw

Artikel-Nr. part no.	Halteschleife / strap			Klemmstück mit Schraube clamping piece with screw		ohne Klemm- stück without clamping piece	Gewicht weight	VE S.U.
	Material material	Farbe colour	Bohrung Loch drill-hole	Material material	Farbe colour			
582 0143	PVC	silbergrau ähnlich 7001 silver similar RAL 7001	5 mm	GDZn	Klemmstück verchromt clamping piece chromed		150 g	10
582 0144	PVC	schwarz/black	5 mm	GDZn	Klemmstück schwarz bepulvert clamping piece black powdered		150 g	10
582 0145	PVC	silbergrau ähnlich 7001 silver similar RAL 7001	8 mm	PA	silbergrau ähnlich 7001 silver similar RAL 7001		125 g	10
582 0146	PVC	schwarz/black	8 mm	PA	schwarz/black		125 g	10
582 0141	PVC	silbergrau ähnlich 7001 silver similar RAL 7001	5 mm			x	100 g	10
582 0147	PVC	schwarz/black	5 mm			x	100 g	10
582 0156	PVC	silbergrau ähnlich 7001 silver similar RAL 7001	8 mm			x	100 g	10
582 0157	PVC	schwarz/black	8 mm			x	100 g	10
582 0243	antibakteriell antibacterial	silbergrau ähnlich 7001 silver similar RAL 7001	5 mm	GDZn	Klemmstück verchromt clamping piece chromed		150 g	10
582 0244	antibakteriell antibacterial	schwarz/black	5 mm	GDZn	Klemmstück schwarz bepulvert clamping piece black powdered		150 g	10
582 0245	antibakteriell antibacterial	silbergrau ähnlich 7001 silver similar RAL 7001	8 mm	PA	silbergrau ähnlich 7001 silver similar RAL 7001		125 g	10
582 0246	antibakteriell antibacterial	schwarz/black	8 mm	PA	schwarz/black		125 g	10
582 0247	antibakteriell antibacterial	silbergrau ähnlich 7001 silver similar RAL 7001	5 mm			x	100 g	10
582 0248	antibakteriell/ antibacterial	schwarz/black	5 mm			x	100 g	10
582 0255	antibakteriell antibacterial	silbergrau ähnlich 7001 silver similar RAL 7001	8 mm			x	100 g	10
582 0256	antibakteriell antibacterial	schwarz/black	8 mm			x	100 g	10

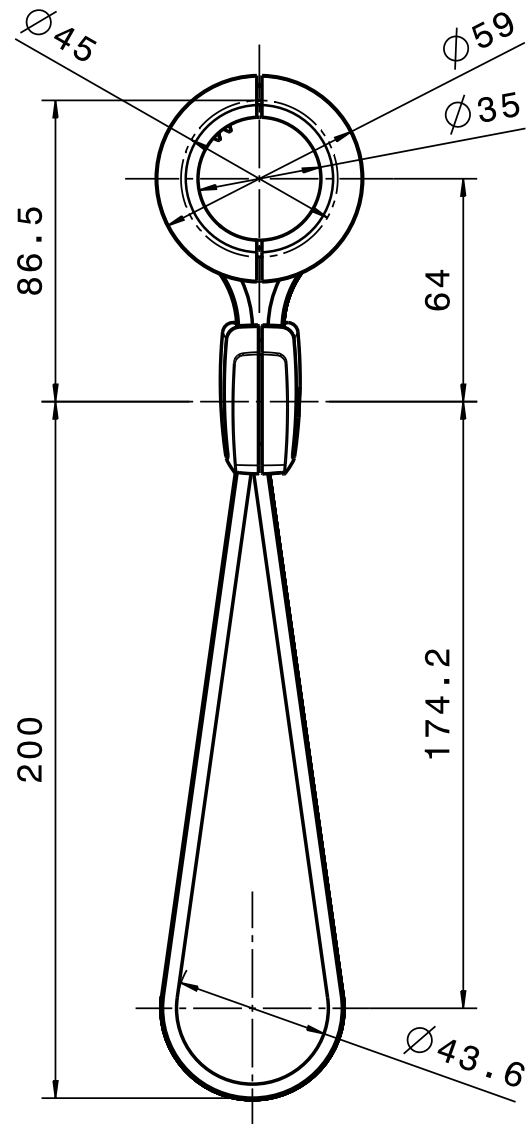


Abbildung zeigt verschraubten Zustand.  
The drawing shows screwed situation.

## Halteschlaufe

für Montage mit Klemmring

nicht montiert

Länge: 673 mm (+/-4 mm)

mit einextrudiertem Gewebeband

Sondergrößen und Sonderfarben auf Anfrage

Verpackung: Halteschlaufenprofil inkl. Klemmstück,  
2-teilig und Schraube

Klemmring gesondert bestellen.

## Strap

for mounting with rotary catch lock

not assembled

length 673 mm (+/-4 mm)

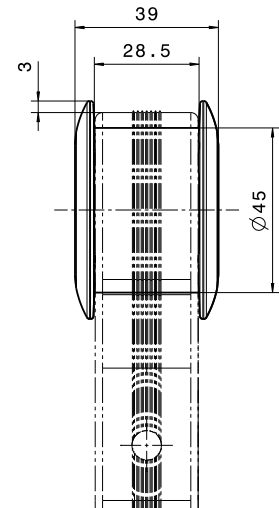
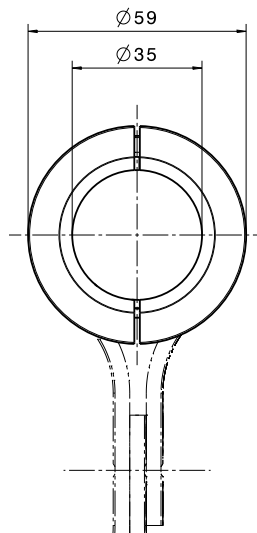
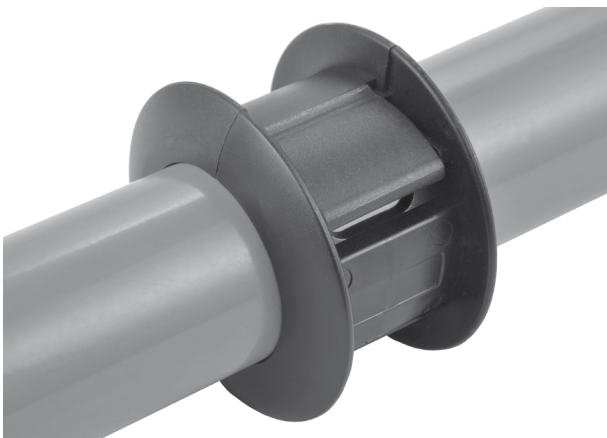
with in-extruded fabric tape

special sizes and special colours on request

Packing: strap-profile incl. clamping-piece (two parts)  
and screw

Rotary catch lock order separately.

Artikel-Nr./ part no.	Halteschleife/ strap			Klemmstück mit Schraube clamping piece with screw		ohne Klemm- stück without clamping piece	Gewicht weight	VE S.U.
	Material material	Farbe colour	Bohrung Loch drill-hole	Material material	Farbe colour			
582 0148	PVC	silbergrau ähnlich 7001 silver similar RAL 7001	5 mm	GDZn	Klemmstück verchromt clamping piece chromed		160 g	10
582 0149	PVC	schwarz/black	5 mm	GDZn	Klemmstück schwarz bepulvert clamping piece black powdered		160 g	10
582 0150	PVC	silbergrau ähnlich 7001 silver similar RAL 7001	8 mm	PA	silbergrau ähnlich 7001 silver similar RAL 7001		135 g	10
582 0151	PVC	schwarz/black	8 mm	PA	schwarz/black		135 g	10
582 0152	PVC	silbergrau ähnlich 7001 silver similar RAL 7001	5 mm			x	110 g	10
582 0153	PVC	schwarz/black	5 mm			x	110 g	10
582 0158	PVC	silbergrau ähnlich 7001 silver similar RAL 7001	8 mm			x	110 g	10
582 0159	PVC	schwarz/black	8 mm			x	110 g	10
582 0249	antibakteriell antibacterial	silbergrau ähnlich 7001 silver similar RAL 7001	5 mm	GDZn	Klemmstück verchromt clamping piece chromed		160 g	10
582 0250	antibakteriell antibacterial	schwarz/black	5 mm	GDZn	Klemmstück schwarz bepulvert clamping piece black powdered		160 g	10
582 0251	antibakteriell antibacterial	silbergrau ähnlich 7001 silver similar RAL 7001	8 mm	PA	silbergrau ähnlich 7001 silver similar RAL 7001		135 g	10
582 0252	antibakteriell antibacterial	schwarz/black	8 mm	PA	schwarz/black		135 g	10
582 0253	antibakteriell antibacterial	silbergrau ähnlich 7001 silver similar RAL 7001	5 mm			x	110 g	10
582 0254	antibakteriell antibacterial	schwarz/black	5 mm			x	110 g	10
582 0257	antibakteriell antibacterial	silbergrau ähnlich 7001/ silver similar RAL 7001	8 mm			x	110 g	10
582 0258	antibakteriell antibacterial	schwarz/black	8 mm			x	110 g	10



**582 0154** schwarz  
**582 0155** silbergrau ähnlich 7001

### Klemmring

Material: PP  
 für Rohrdurchmesser 34–35 mm  
 für Halteschlaufe siehe Seiten 78-79  
 (Halteschlaufe Montage mit Klemmring)

29 g /St.

VE 10 St.

**582 0154** black  
**582 0155** silver similar RAL 7001

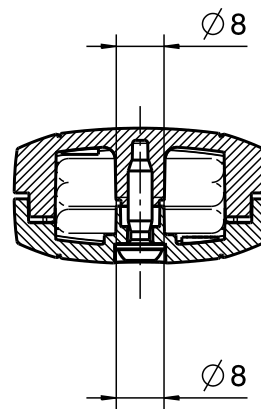
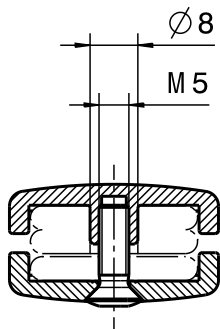
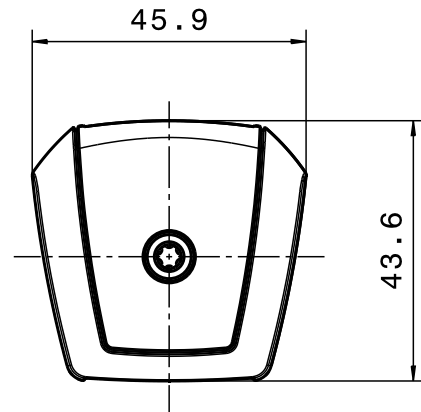
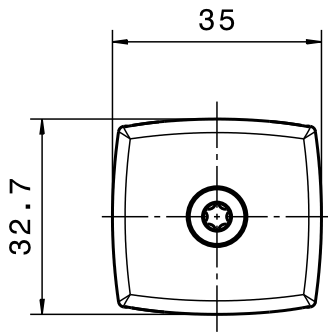
### Rotary catch lock

Material: PP  
 for 34–35 mm dia handrails  
 for straps see page 78-79  
 (strap for mounting with rotary catch lock)

29 g /each

S.U. 10





### Klemmstück (2-teilig)

### Clamping piece (two parts)

lose, inkl. Schraube

loose items, with screw

Artikel-Nr. / part no.	Material / material	Farbe / colour	Gewicht / weight	VE / S.U.
582 0142 (Abb./Illus. 1)	Al	verchromt chrome plated	50 g	10
582 0129 (Abb./Illus. 1)	Al	schwarz bepulvert black powder	50 g	10
582 0133 (Abb./Illus. 2)	PA	silbergrau ähnlich 7001 silver similar RAL 7001	25 g	10
582 0137 (Abb./Illus. 2)	PA	schwarz/black	25 g	10



# Netze Stowage Nets

## **Netz mit Metall- oder Kunststoffrahmen / Gummirand-Netze**

Netze sind als Stauraum nicht wegzudenken. Ob als Sitzrückwandnetz im PKW, Reisebus und Flugzeug oder als Türseitennetz in Kabinen und Sonderfahrzeugen, immer bieten sie eine sichere und platzsparende Aufbewahrung für verschiedene Utensilien.

HAPPICH bietet Netze für jeden denkbaren Einsatzzweck an. Sie bestehen aus hochwertigen, synthetischen Netzgeflechtem in knotenloser Ausführung, wahlweise nicht elastisch oder elastisch mit eingeflochtenen Gummifäden. Zur Formgebung dient ein Metall- oder Kunststoffrahmen, in Rund- oder Flachstahlausführung, in Verbindung mit einer Gummikordel; bei Gummirand-Netzen eine umlaufende Gummikordel.

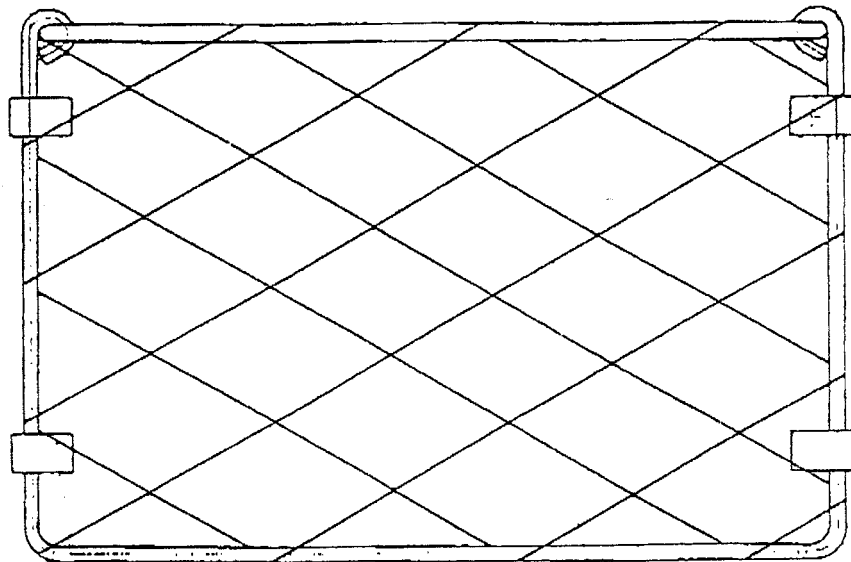
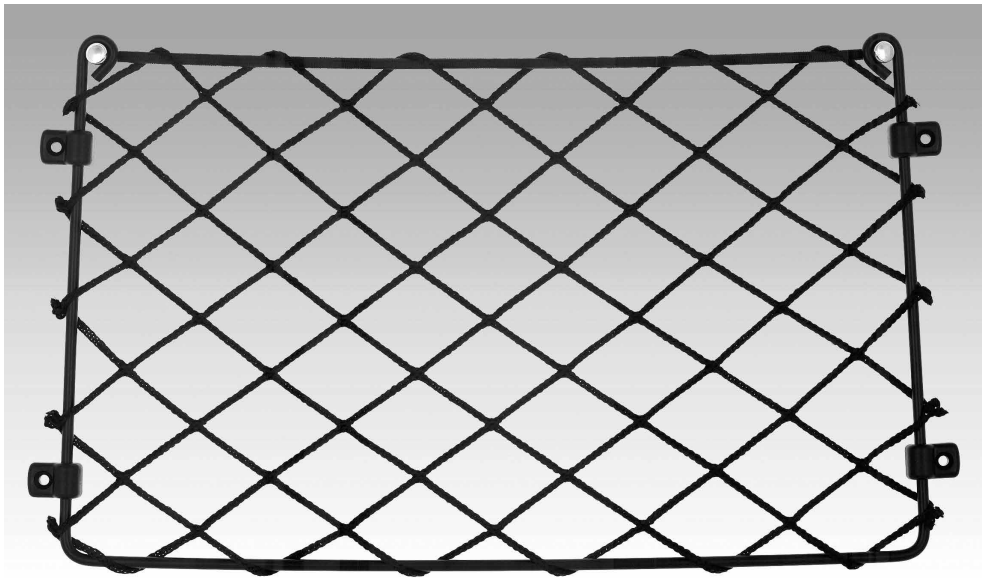
Die Befestigung auf einer Unterlage erfolgt mittels Formteilen aus Metall bzw. Klemmböckchen aus Kunststoff. Die Formgebung des Metallrahmens kann jeder Einbausituation angepasst werden. Neben rechteckigen sind zum Beispiel auch trapezförmige und rundgebogene Netze möglich. Auch die Farbgebung der Rahmen und Netzgeflechte sowie die Größe und das Material der Rauten können auf Kundenwunsch variiert werden.

## **Stowage nets with metal or plastic frames / nets with rubber surrounds**

Nets are indispensable as stowage space. Whether as seat-back nets in cars, coaches and aircraft or as door nets on the sides of cabins and special vehicles, they always offer a safe and space-saving spot to stow many different utensils.

HAPPICH supplies nets for every imaginable application. They consist of high-grade synthetic braided netting which is free of knots and either non-stretch or elastic with rubber thread woven into the cord. Both metal and plastic surrounds in round or flat steel frame are available in conjunction with a rubber cord to ensure the nets keep their shape; with rubber edged nets an elastic cord runs round the entire periphery of the netting.

These nets are fastened to the substrate by means of moulded metal parts and/or clamping brackets made of plastic. The shape of metal frames can be adapted to suit any mounting situation. Apart from rectangular shapes nets can also be supplied in trapezoidal or semicircular shapes, for example. The net webbing and frame colours can also be varied to meet specific customer requirements, as can the sizes of the lozenge shapes and the materials used.



**620 0104** 360 x 220 mm

**620 E882** 420 x 220 mm

VE 50 St.

VE 1 St.

**620 0104** 360 x 220 mm

**620 E882** 420 x 220 mm

S.U. 50

S.U. 1

### Metallrahmen-Netz

Rahmen: Stahl 37, pulverbeschichtet schwarz

Geflecht: PA, schwarz, nicht elastisch

Gummizug: Naturlatex mit PP umspinnen,  
1100 dtex, schwarz

Calott: Stahl vernickelt

Befestigung:

Metallformteile: Al

Klemmböckchen: PA 6, schwarz

Befestigungsglaschen gehören zum Lieferumfang.

Andere Ausführungen und Farben auf Anfrage.

### Stowage net with metal frame

Frame: Steel, grade 37, powder-coated in black

Braided netting: PA, black, non-elastic

Rubber Cord: Natural latex with woven PP sleeve,  
1100 dtex, black

Capping: Steel, nickel-plated

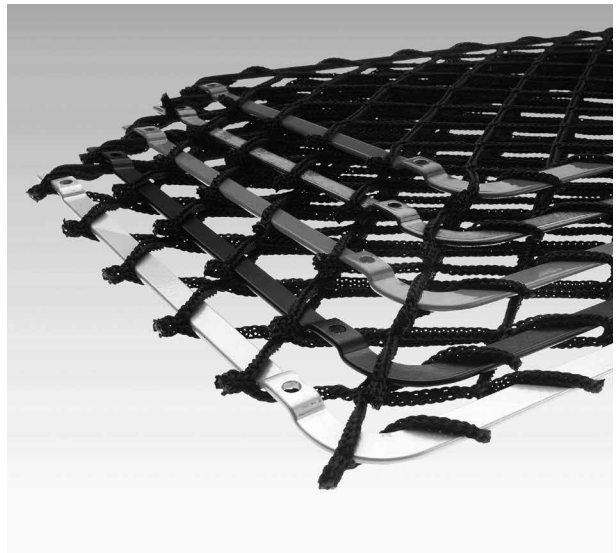
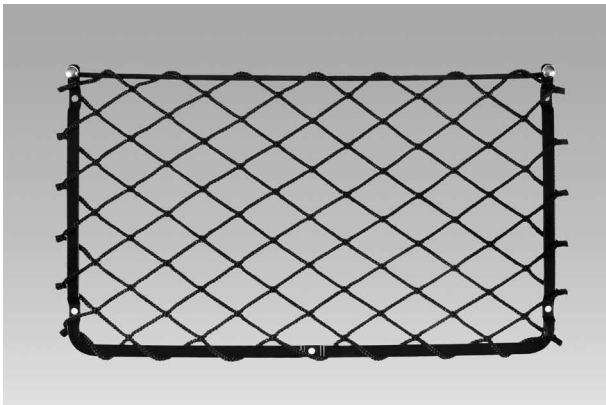
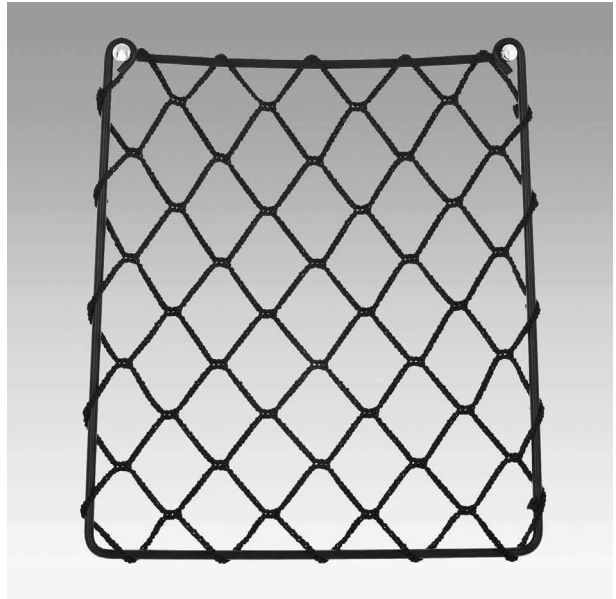
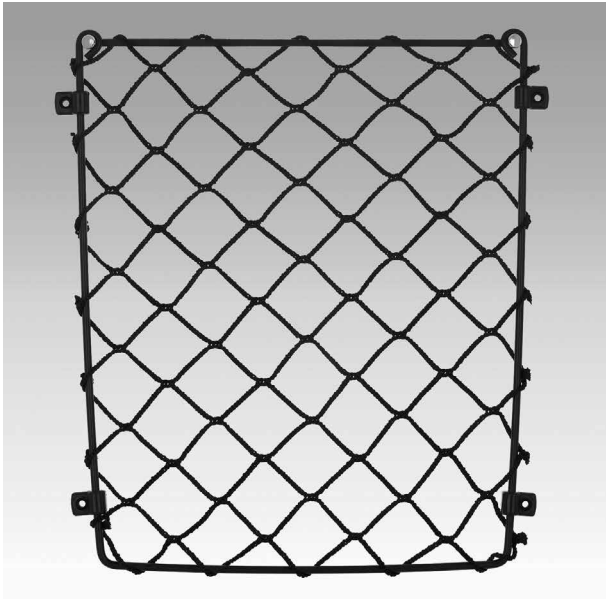
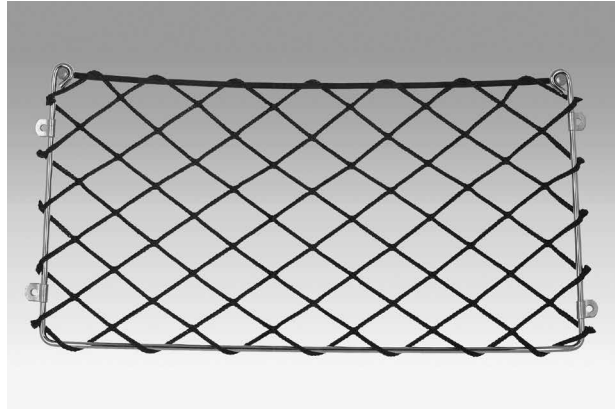
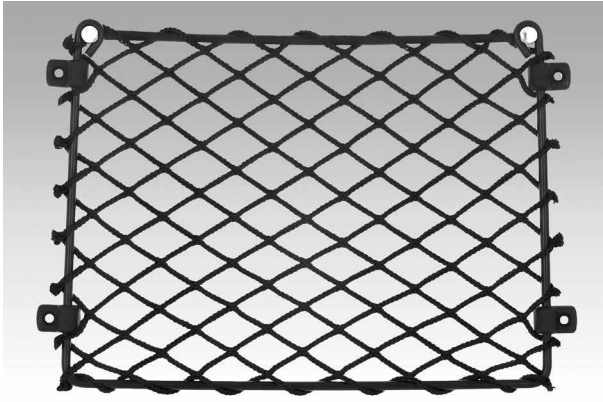
Fasteners:

Moulded Metal Parts: Al

Clamping Brackets: PA 6, black

The clamping brackets are part of the unit supplied.

Other shapes and colours on request.

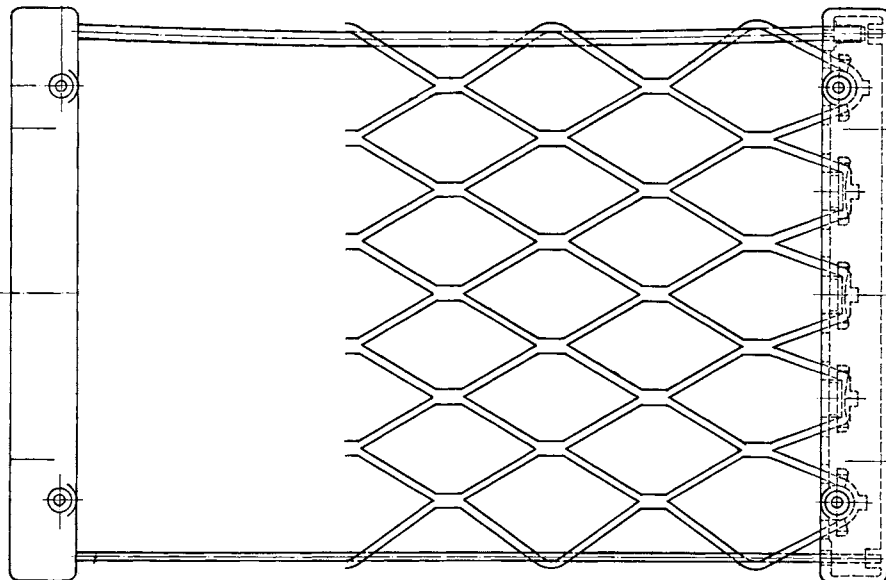
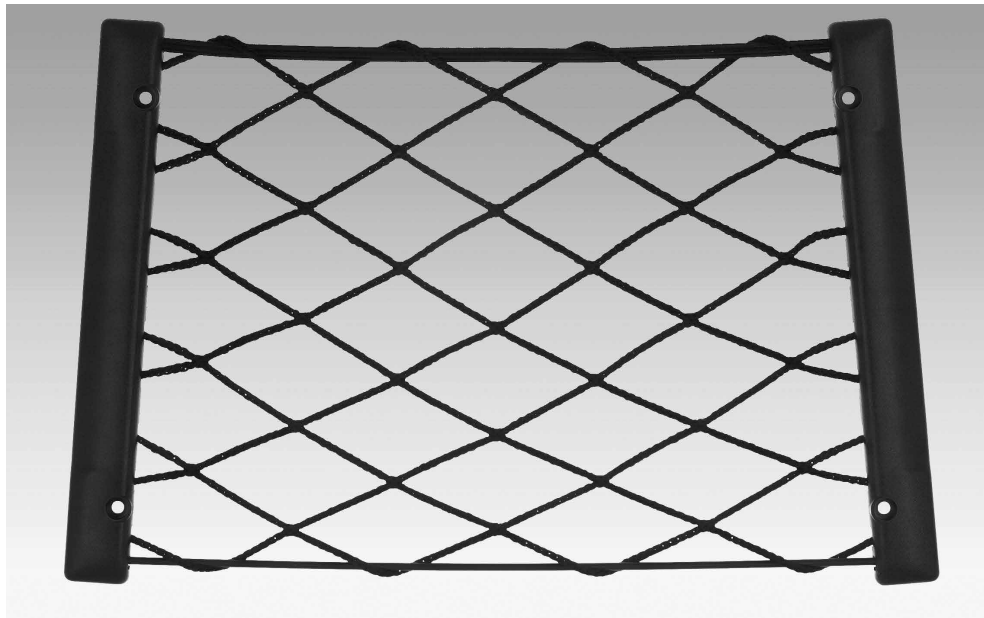


### **Metallrahmen-Netz** **Sonderausführungen** (auf Anfrage)

Sondergrößen wie abgebildet oder nach Kundenzeichnungen. Wahlweise verschiedene Netz- und Farben möglich.

### **Stowage net with metal frame** **in special options** (on request)

Special sizes as per the illustrations, alternatively to customer drawings. Choice of different net and colours available.



### 620 D354

#### Kunststoffrahmen-Netz

Größe: 330 x 215 mm  
 Geflecht: PA, schwarz, nicht elastisch  
 Seitenrahmen: ABS, schwarz  
 Gummikordel oben: schwarz  
 Metallstange unten: schwarz

VE 250 St.

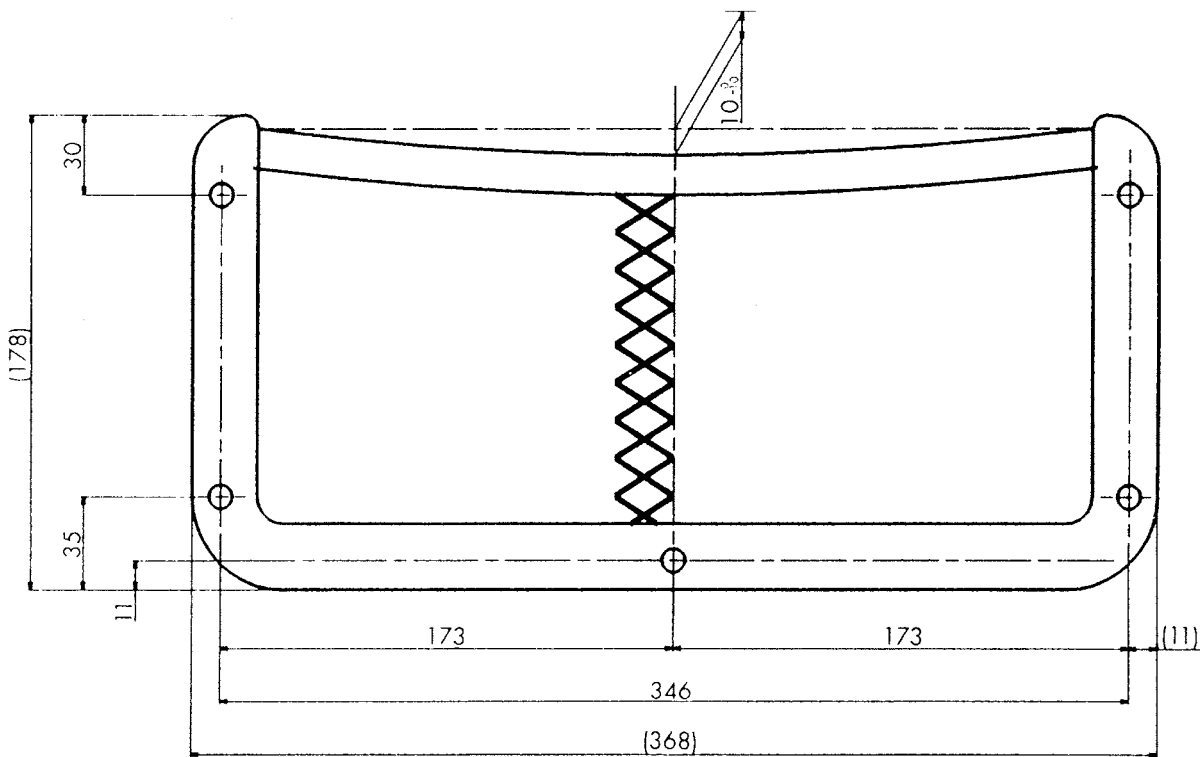
### 620 D354

#### Plastic frame net

Size: 330 x 215 mm  
 Braided netting: PA, black, non-elastic  
 Side Frame: ABS, black  
 Rubber cord at the top: black  
 Metal rod at the bottom: black

S.U. 250





**620 0097**

### Kunststoffrahmen-Netz

Größe: 368 x 178 mm  
 Geflecht: PA, schwarz, elastisch  
 Rahmen: PP, schwarz  
 inkl. Verschlussstopfen  
 zum Abdecken der Anschraubpositionen

VE 10 St.

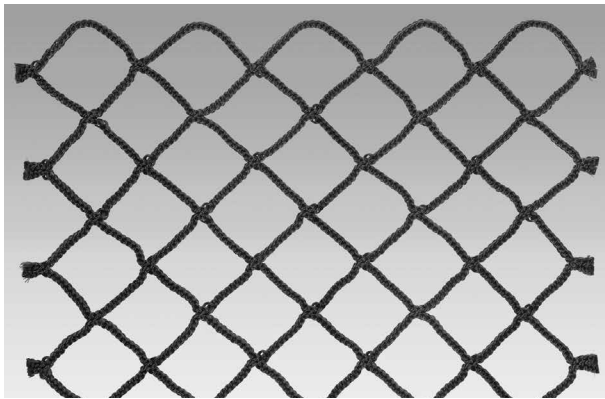
**620 0097**

### Plastic frame net

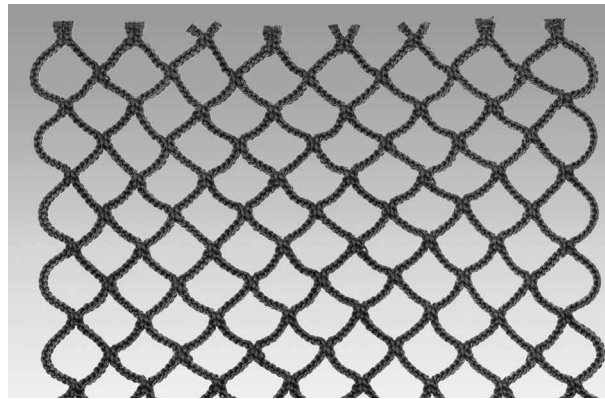
Size: 368 x 178 mm  
 Braided netting: PA, black, elastic  
 Frame: PP, black  
 incl. plugs  
 to onceall the screw heads

S.U. 10

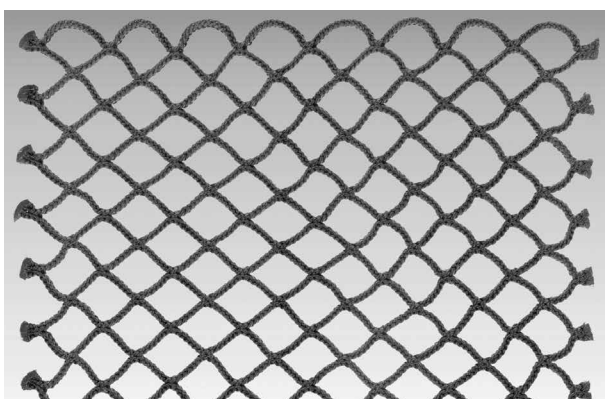




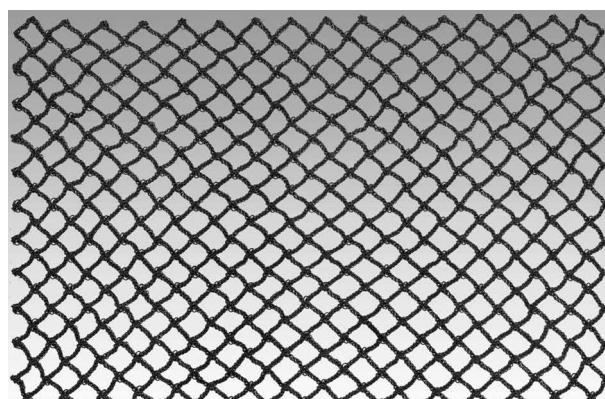
weinrot/burgundy



silbergrau/silver grey



blaugrau/bluish grey



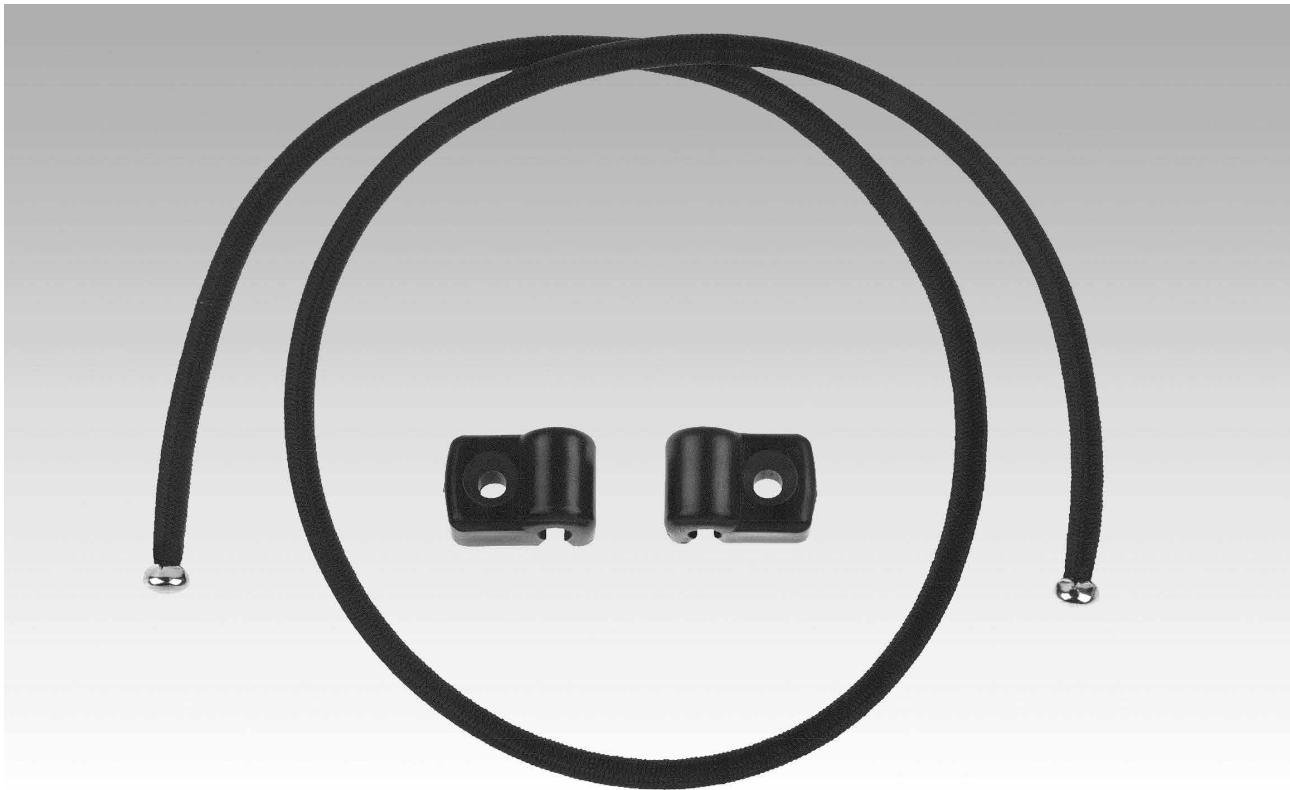
platin/platinum

### **Netzgeflecht** (auf Anfrage)

Geflecht: PA oder Trevira CS  
Andere Farben und Rautengrößen wie abgebildet  
oder nach Kundenwunsch.  
Zugeschnitten oder als Meterware.  
Lieferung auf Anfrage.

### **Braided netting** (on request)

Braided netting: PA or Trevira CS  
Other colours and rhombic shapes as illustrated  
or to specific customer requirements.  
Trimmed and finished or as yard ware.  
Supplied on request.



### Gummizug (auf Anfrage)

Material: Naturlatex mit PP  
umspinnen 1100 dtex  
Farbe: schwarz (Abb.) oder silbergrau  
Andere Farben und Längen möglich.  
Lieferung auf Anfrage.

### Rubber cord (on request)

Material: Natural latex  
with 1100 dtex PP sleeve  
Colour: black (illus.) or silver grey  
Other colours and lengths possible.  
Please ask for a quote.

**620 L841** schwarz (Abb.)  
**620 L025** silbergrau

VE 500 St.  
VE 1 St.

**620 L841** black (Illus.)  
**620 L025** silver grey

S.U. 500  
S.U. 1

### Klemmböckchen

Material: PA 6

### Clamping bracket

Material: PA 6

# Allgemeine Verkaufsbedingungen mit Datenverarbeitungserlaubnis der HAPPICH GmbH

Stand: 01.01.2002

## 1. Ausschließliche Geltung und Anerkennung unserer Allgemeinen Verkaufsbedingungen:

- 1.1. Unseren sämtlichen Angeboten liegen unsere Allgemeinen Verkaufsbedingungen zugrunde. Wir nehmen Bestellungen ausschließlich zu diesen Bedingungen entgegen. Allgemeine Geschäftsbedingungen des Bestellers oder von unseren Verkaufsbedingungen abweichende Vorschriften des Bestellers oder Abreden sind für uns nur dann verbindlich, wenn wir sie ausdrücklich schriftlich anerkennen.
- 1.2. Mit der Auftragserteilung oder der Annahme von Lieferungen erkennt der Besteller die Geltung unserer Allgemeinen Verkaufsbedingungen nicht nur für das betreffende Geschäft, sondern auch für alle zukünftigen Geschäfte an.

## 2. Angebote – Nebenabreden – Vertragsinhalt

- 2.1. Unsere Angebote sind freibleibend in dem Sinne, dass ein Vertrag erst dann zu Stande kommt, wenn wir die Bestellung annehmen. Die Bestellung kann innerhalb eines Zeitraumes von drei Wochen nach deren Zugang von uns angenommen werden.
- 2.2. Nebenabreden zu unseren Angeboten und Auftragsbestätigungen sowie Vereinbarungen mit unseren Reisenden und Vertretern bedürfen zu ihrer Gültigkeit unserer Bestätigung.
- 2.3. In Zweifelsfällen ist für den Vertragsinhalt ausschließlich unsere schriftliche Auftragsbestätigung maßgebend.

## 3. Preise

- 3.1. Unsere Preise gelten für die Lieferung ab Werk bzw. ab Lager einschließlich Fracht, Verpackung, Versicherung, Zoll und sonstiger Spesen und ohne Mehrwertsteuer, wenn wir nicht ausdrücklich darauf hinweisen, dass ein von uns angegebener Preis die Mehrwertsteuer enthält.
- 3.2. Die vereinbarten Preise beruhen auf den bei Vertragsabschluss geltenden Lohn-, Material- und Energiekosten. Erhöhen sich derartige Kosten bis zur Ausführung des Auftrages, dürfen wir einen im Rahmen des prozentualen Anteils dieser Kosten am vereinbarten Preis verhältnismäßig entsprechend erhöhten Preis berechnen.

## 4. Versand

Wenn wir keine besondere Versandvorschrift erhalten, versenden wir die Ware auf dem nach unserem Ermessen günstigsten Versandweg. Die Ware wird auf Rechnung und Gefahr des Bestellers versandt. Wird die Ware auf Wunsch des Bestellers diesem zugeschickt, so geht mit Auslieferung der Ware an das mit dem Versand beauftragte Unternehmen, spätestens jedoch mit Verlassen des Werkes oder des Lagers, die Gefahr des zufälligen Untergangs oder der zufälligen Verschlechterung der Ware auf den Besteller unabhängig davon über, ob die Versendung zum Erfüllungsort aus erfolgt, der Lieferant die Versendung durch eigene Erfüllungshelfen durchführt und unabhängig davon, wer die Transportkosten trägt. Ist die Ware versandbereit und verzögert sich die Versendung oder die Abnahme aus Gründen, die wir nicht zu vertreten haben, so geht die Gefahr mit dem Zugang der Anzeige der Versandbereitschaft auf den Besteller über.

## 5. Lieferfristen und -termine

- 5.1. Für unsere Lieferungen vereinbarte Fristen und Termine machen das Geschäft nicht zu einem Fixhandelsgeschäft im Sinne des § 376 Abs. 1 HGB.
- 5.2. Eine Lieferfrist oder ein Liefertermin gilt als gewahrt, wenn die Ware bis zum Ablauf der Frist das Lieferwerk bzw. unser Lager verlassen hat. Im Falle der Versendungsfrist ist die rechtzeitige Mitteilung der Versandbereitschaft gegenüber dem Besteller ausreichend.
- 5.3. Beim Eintritt unvorhergesehener Hindernisse, die wir trotz Einhaltung der nach den Umständen des Falles zumutbaren Sorgfalt nicht abwenden konnten – gleichviel ob bei uns oder einem unserer Lieferanten eingetreten – z. B. höhere Gewalt, behördliche Eingriffe, Energieversorgungsschwierigkeiten, Streik und Aussperrung, verlängert sich die Lieferfrist – auch innerhalb eines Lieferverzuges – angemessen. Der Besteller wird von uns über solche Umstände unverzüglich in Kenntnis gesetzt. Richtige und rechtzeitige Selbstbelieferungen sind vorbehalten. Änderungen des Liefervertrages, die die Lieferfrist beeinflussen, führen zu einer angemessenen Verlängerung der Lieferfrist. Eine Behinderung, welche die Dauer von drei Monaten überschreitet und deren Ende nicht abzusehen ist, berechtigt den Besteller und uns vom Vertrag zurückzutreten, soweit der Vertrag infolge der Behinderung von uns nicht erfüllt werden kann.
- 5.4. Befinden wir uns mit einer Lieferung im Verzug, darf der Besteller vom Vertrag zurücktreten, wenn er uns schriftlich eine angemessene Nachfrist von mindestens vier Wochen gesetzt hat und wenn die Ware bis zum Ablauf der Frist nicht das Lieferwerk bzw. unser Lager verlassen hat. Im Falle der Versendungsfrist ist die rechtzeitige Mitteilung der Versandbereitschaft gegenüber dem Besteller ausreichend.
- 5.5. Für Schäden, die auf Verzug oder auf der Unmöglichkeit der Leistung beruhen, haften wir nur, soweit diese auf Vorsatz oder grober Fahrlässigkeit unserer Geschäftsleitung oder eines unserer Mitarbeiter beruhen. In allen anderen Fällen steht dem Besteller ausschließlich ein Rücktrittsrecht zu.

## 6. Mängelhaftung

Wir übernehmen folgende Gewährleistung:

- 6.1. Etwaige Mängel der gelieferten Ware hat der Besteller uns unverzüglich nach ihrer Entdeckung schriftlich anzuzeigen. Die Anzeigefrist beträgt für Mängel, die bei der nach ordnungsgemäßem Geschäftseingang tunlichen Untersuchung erkannt werden können, längstens eine Woche, für andere Mängel längstens zwölf Monate ab Eintreffen der Ware beim Besteller. Versäumt der Besteller die unverzügliche oder fristgerechte Anzeige eines Mangels oder wird die Ware, nachdem der Mangel entdeckt worden ist oder hätte entdeckt werden können, verändert, verliert der Besteller dadurch alle Gewährleistungsrechte.
- 6.2. Mängel an einem Teil der gelieferten Ware berechtigen den Besteller nicht zur Beanstandung der ganzen Lieferung.
- 6.3. Soweit eine ordnungsgemäß erstattete Mängelanzeige begründet ist, hat der Besteller, wenn wir es verlangen, die beanstandete Ware auf unsere Kosten zurückzusenden. Wir liefern in einem solchen Fall fehlerfreie Ersatzware, dies jedoch – wenn wir die Rücksendung der beanstandeten Ware verlangt haben – erst nach deren Eingang bei uns. Statt der Lieferung von Ersatzware können wir auch die Nachbesserung der mangelhaften Ware wählen. Sollte die Lieferung von Ersatzware und/oder Nachbesserung scheitern, nicht möglich oder unzumutbar sein, so können wir den Rücktritt aus dem Vertrag hinsichtlich der mangelhaften Ware oder die Minderung des Kaufpreises wählen. Der Besteller kann uns für die Ausübung dieses Wahlrechts schriftlich eine Frist von zehn Tagen setzen, die frühestens mit dem Eintreffen der mangelhaften Ware bei uns zu laufen beginnt. Über ein Wahlrecht innerhalb dieser Frist tritt aus, geht es auf den Besteller über. Schlagen Nachbesserung oder Ersatzlieferung fehl, so kann der Besteller nach seiner Wahl Minderung des Kaufpreises oder Rücktritt vom Vertrag verlangen. Gleiches gilt, wenn wir mit der Ersatzlieferung oder Nachbesserung in Verzug geraten und die Leistung nicht innerhalb einer Nachfrist von weiteren vier Wochen erbracht haben.
- 6.4. Im Falle der Lieferung von Gummiprofilen sind für Lagerung, Wartung und Reinigung der Ware die in DIN 7716 festgelegten Richtlinien maßgebend. Für Schäden, die aus der Nichtbeachtung dieser Vorschrift entstehen, übernehmen wir keine Haftung.
- 6.5. Die in den vorstehenden Absätzen geregelte Gewährleistung für die gelieferten Produkte ist abschließend. Weitergehende Gewährleistungsansprüche, insbesondere Schadenersatzansprüche, sind ausgeschlossen, es sei denn der Schaden beruht in diesen Fällen auf Vorsatz oder grober Fahrlässigkeit unserer Geschäftsleitung oder eines unserer Mitarbeiter. Dies gilt auch im Falle der Lieferung von Ersatzware oder der Nachbesserung der mangelhaften Ware.
- 6.6. Vertragsgegenstand ist ausschließlich das verkaufte Produkt mit den Eigenschaften und Merkmalen sowie dem Verwendungszweck gemäß der beiliegenden Produktbeschreibung und/oder gemäß den Angaben in unseren Verkaufsbroschüren. Andere oder weitergehende Eigenschaften und/oder Merkmale oder ein darüber hinausgehender Verwendungszweck gelten nur dann als vereinbart, wenn sie von uns ausdrücklich schriftlich bestätigt werden.
- 6.7. Wir übernehmen in keinem Fall die Gewähr dafür, dass die bestellte Ware sich für den vom Besteller vorgesehenen Verwendungszweck eignet, und dass sie unter den beim Besteller oder seinem Abnehmer gegebenen Bedingungen verwendet oder verarbeitet werden kann, vielmehr ist es Sache des Bestellers, dies vor der Verwendung oder Verarbeitung selbst zu prüfen. Wir haften nicht für Fehler, die sich aus den vom Besteller eingereichten Unterlagen (Zeichnungen, Mustern und dergleichen) ergeben.
- 6.8. Falls der Einkauf von unseren Waren zum Weiterverkauf an Dritte dient, so verpflichtet sich der Besteller, nur in angemessener Form Werbung für die Ware zu betreiben. Der Besteller ist sich bewusst, dass unrichtige eigenschaftsbezogene Werbung zu Gewährleistungsansprüchen führen kann. Er verpflichtet sich, uns von den Folgen solcher Werbung freizustellen und uns den Schaden zu ersetzen, der uns durch die Verletzung dieser Verpflichtung entsteht.
7. **Haftungsbeschränkung**  
Im Falle einer lediglich fahrlässigen Pflichtverletzung durch uns oder durch unsere Erfüllungshelfen ist unsere Haftung auf den vertragstypischen, vorhersehbaren Schaden begrenzt. In jedem Fall bleiben unberührt unsere Haftung nach Produkthaftungsgesetz und sonstige Ansprüche.

## 8. Rechnungen – Zahlung

- 8.1. Wir erteilen Rechnung, sobald die bestellte Ware versandt- oder abholbereit ist. Verzögerungen im Versand oder in der Abholung der Ware, die wir nicht zu vertreten haben, schieben nicht das Fälligwerden der Rechnung hinaus.
- 8.2. Sofern nicht anderes vereinbart wird, sind unsere Rechnungen innerhalb von 30 Tagen nach Rechnungsdatum fällig. Bezahlt der Besteller innerhalb von 8 Tagen nach Rechnungsdatum die ganze Rechnung bar oder durch Scheck, ist er berechtigt, 2% Skonto einzubehalten. Das Skonto wird nur auf den reinen Rechnungswert der Ware selbst ohne Mehrwertsteuer gewährt. Ein Skontoabzug kommt nicht in Betracht, wenn der Besteller fällige ältere Verbindlichkeiten uns gegenüber hat und nicht spätestens gleichzeitig erfüllt.
- 8.3. Werden uns nach Vertragsabschluss Umstände bekannt, welche die Kreditwürdigkeit des Bestellers zweifelhaft erscheinen lassen, können wir nach unserer Wahl Vorauskasse oder Sicherheitsleistung verlangen. Das Gleiche gilt, wenn der Besteller einer ihm uns gegenüber obliegenden Zahlungspflicht nicht bei Fälligkeit nachkommt. Tritt einer dieser Fälle ein, werden zugleich unsere gesamten Forderungen gegen den Besteller, auch aus anderen Geschäften, sofort fällig. Soweit wir Schecks oder Wechsel entgegengenommen haben, die noch nicht fällig sind, können wir sofortige Zahlung gegen Rückgabe der Wechsel verlangen.
- 8.4. Zahlt der Besteller nicht bei Fälligkeit, dürfen wir, ohne dass Verzug vorliegen müsste, ab Fälligkeit Zinsen in Höhe der Kosten eines laufenden Kredits unserer Hausbank, bis zu einer Höhe von 8 Prozentpunkten über dem jeweiligen Basiszinssatz der Europäischen Zentralbank berechnen. Dem Besteller ist jedoch der Nachweis gestattet, dass uns ein Schaden überhaupt nicht entstanden ist oder unser Schaden wesentlich niedriger ist als die Pauschale.
- 8.5. Soweit wir Schecks oder Wechsel entgegennehmen, geschieht dies immer nur zahlungshalber, nicht aber an Erfüllung statt. Wir haben in diesen Fällen nicht für die rechtzeitige Vorlage oder Protestierung einzustehen. Die Kosten der Diskontierung, Versteuerung und Einziehung gehen zu Lasten des Bestellers; er hat diese Beträge auf Anforderung unverzüglich zu erstatten.
- 8.6. Aufrechnungsrechte stehen dem Besteller nur zu, wenn seine Gegenansprüche rechtskräftig festgestellt, unbestritten oder von uns anerkannt sind. Der Besteller ist zur Ausübung eines Zurückbehaltungsrechts insoweit befugt, als sein Gegenanspruch auf dem gleichen Vertragsverhältnis beruht.

## 9. Eigentumsvorbehalt

- 9.1. Die von uns gelieferte Ware bleibt bis zur vollen Tilgung unserer sämtlichen Forderungen aus der Geschäftsverbindung mit dem Besteller, auch soweit sie in eine laufende Rechnung eingegangen sein sollten, unser Eigentum. Barzahlungen, Banküberweisungen oder Scheckzahlung, die gegen Übersendung eines von uns ausgestellten und vom Besteller akzeptierten Wechsels erfolgen, gelten erst dann als Zahlung im Sinne von Ziffer 8.5 Satz 1, wenn der Wechsel vom Besteller/Akzeptanten eingelöst ist und wir als Aussteller aus der Wechselhaftung vollständig befreit sind.
- 9.2. Bei der Be- oder Verarbeitung der von uns gelieferten Ware ist jeder Eigentumserwerb des Bestellers ausgeschlossen. Eine etwaige Be- oder Verarbeitung der Vorbehaltsware nimmt der Besteller für uns vor, ohne dass uns daraus Verpflichtungen entstehen. Wird unsere Vorbehaltsware mit anderen, uns nicht gehörenden Gegenständen verarbeitet, erwerben wir das Miteigentum an der neuen Sache im Verhältnis zu den anderen verarbeiteten Gegenständen zurzeit der Verarbeitung. Wird die von uns gelieferte Sache mit anderen, uns nicht gehörenden Gegenständen untrennbar verbunden, vermischt oder vermengt, so erwerben wir das Miteigentum an der neuen Sache im Verhältnis des Wertes der Vorbehaltsware zu den anderen verbundenen, vermischten oder vermengten Gegenständen zum Zeitpunkt der Verbindung, Vermischung oder Vermengung. Folgt die Verbindung, Vermischung oder Vermengung in der Weise, dass die Sache des Bestellers als Hauptsache anzusehen ist, so wird hiermit vereinbart, dass der Besteller uns anteilmäßig Miteigentum überträgt. Der Besteller verwahrt das so entstandene Alleineigentum oder Miteigentum für uns.
- 9.3. Alle Forderungen des Bestellers aus einer Weiterveräußerung von Ware, an der wir Eigentum oder Miteigentum haben, tritt der Besteller bereits jetzt an uns ab, wobei wir diese Abtretung hiermit annehmen, und zwar gleich, ob die Ware ohne oder nach einer Be- oder Verarbeitung oder Verbindung oder ob sie an einen oder mehrere Abnehmer veräußert wird. Für den Fall, dass uns die veräußerte Ware nicht ganz gehört oder, dass sie zusammen mit uns nicht gehörenden Waren veräußert wird, erfasst die Abtretung den Gegenanspruch nur in Höhe des Rechnungswertes unserer Ware. Der Besteller darf die abgetretenen Forderungen einziehen, aber nicht abtreten, auch nicht im Factoring-Geschäft. Wir können diese Befugnis widerrufen, wenn der Besteller eine ihm uns gegenüber obliegende Verpflichtung nicht pünktlich erfüllt oder wenn uns Umstände bekannt werden, die unsere Rechte als gefährdet erscheinen lassen. Die Einziehungsbefugnis des Bestellers erlischt automatisch, wenn der Besteller seine Zahlungen einstellt, wenn er vom Gericht zur Offenbarung seiner Vermögensverhältnisse aufgefordert wird, wenn die Eröffnung eines gerichtlichen Vergleichs- oder Konkursverfahrens über sein Vermögen beantragt wird oder wenn er sich um einen außergerichtlichen Vergleich bemüht. Auf unser Verlangen hat der Besteller den Schuldner der abgetretenen Forderungen die Abtretung anzuzeigen, und die Schuldner und die von ihnen geschuldeten Beträge bekanntzugeben und uns die Unterlagen, die wir zur Geltendmachung der abgetretenen Forderungen benötigen, auszuhandigen.
- 9.4. Der Besteller darf Ware, die in unserem Eigentum oder Miteigentum steht (Vorbehaltsware), nur im Rahmen des regelmäßigen Geschäftsganges veräußern, be- oder verarbeiten oder mit Waren anderer Herkunft verbinden. Eine Veräußerung ist nur im Wege des Verkaufs und nur mit der Maßgabe zulässig, dass die Forderungen des Bestellers aus dem Veräußerungsgeschäft, wie oben festgelegt, auf uns übergehen. Zu anderen Verfügungen über unsere Ware ist der Besteller nicht befugt, er darf sie weder verpfänden noch zur Sicherung übergewen. Von bevorstehenden oder schon vollzogenen Zugriffen Dritter auf die Vorbehaltsware oder abgetretene Forderungen hat der Besteller uns unverzüglich zu benachrichtigen. Die uns durch die Intervention entstehenden Kosten trägt der Besteller.
- 9.5. Kommt der Besteller mit der Erfüllung einer durch den Eigentumsvorbehalt gesicherten Verbindlichkeit ganz oder teilweise in Verzug oder werden uns Umstände bekannt, die unsere Rechte als gefährdet erscheinen lassen, so können wir Herausgabe der von uns gelieferten Ware verlangen, ohne zuvor nach § 449 Abs. 2 BGB den Rücktritt vom Kaufvertrag erklärt oder nach § 323 Abs. 1 BGB eine Frist zur Erfüllung der Zahlungspflicht gesetzt zu haben. Der Bestand des Kaufvertrages und die Verpflichtungen des Bestellers bleiben von einem solchen Verlangen und von der Herausgabe der Ware unberührt.  
Sind die Voraussetzungen des § 323 Abs. 1 BGB gegeben, so sind wir berechtigt, vom Besteller Schadensersatz wegen Nichterfüllung in Höhe von 25 % des Rechnungsbetrages der Ware zu verlangen. Der Nachweis eines niedrigeren Schadens durch den Besteller oder eines höheren Schadens durch uns wird dadurch nicht ausgeschlossen.
- 9.6. Der Eigentumsvorbehalt ist in der Weise auflösend bedingt, dass mit der vollen Bezahlung unserer sämtlichen Forderungen aus der Geschäftsverbindung ohne weiteres das Eigentum an der Vorbehaltsware auf den Besteller übergeht und die abgetretenen Forderungen ihm zufallen.

Wir verpflichten uns, auf Verlangen des Bestellers die uns nach obigen Regeln zustehenden Sicherheiten (Ware und Forderungen) nach unserer Auswahl insoweit freizugeben, als ihr Wert die zu sichernden Ansprüche um mehr als 20% übersteigt.

## 10. Datenverarbeitungserlaubnis

Wir sind berechtigt, alle den Besteller betreffenden gesetzlich geschützten Daten im Rahmen der einschlägigen gesetzlichen Vorschriften zu verarbeiten.

## 11. Erfüllungsort – Gerichtsstand – Anwendbares Recht

- 11.1. Erfüllungsort für die von uns zu erbringende Lieferung oder Leistung ist der Sitz unseres jeweiligen Werkes.
- 11.2. Ausschließlicher Gerichtsstand für alle Streitigkeiten über den und aus dem Vertrag, auch für Wechsel und Scheckprozesse, ist Wuppertal. Wir haben jedoch das Recht den Besteller auch an einem sonstigen für ihn geltenden Gerichtsstand zu verklagen. Wenn der Besteller nicht Kaufmann, eine juristische Person des öffentlichen Rechts oder ein öffentlich-rechtliches Sondervermögen ist, aber einen allgemeinen Gerichtsstand im Inland hat, gelten diese Bestimmungen für den Fall, dass der Besteller nach Vertragsabschluss seinen Sitz oder gewöhnlichen Aufenthaltsort aus der Bundesrepublik Deutschland verlegt, oder dass sein Sitz oder gewöhnlicher Aufenthaltsort bei Klageerhebung nicht bekannt ist.
- 11.3. Bei Auslandsgerichten unterliegt das ganze Vertragsverhältnis, soweit nicht zwingend eine andere Rechtsordnung eingreift, dem Recht der Bundesrepublik Deutschland. Die Geltung des Einheitlichen Gesetzes über den internationalen Kauf beweglicher Sachen und des Einheitlichen Gesetzes über den Abschluss von internationalen Kaufverträgen über bewegliche Sachen ist ausgeschlossen.

## 12. Teilunwirksamkeit

Sollten einzelne Bestimmungen dieser Allgemeinen Verkaufsbedingungen, gleich aus welchem Grunde, unwirksam sein oder werden, so bleibt davon die Gültigkeit der übrigen Bestimmungen unberührt. Unwirksame Klauseln werden durch solche ersetzt, die dem zwischen den Vertragsparteien Gewollten am nächsten kommen.



# General Terms and Conditions of Sale with Data Processing License of HAPPICH GmbH

## 1. Exclusive validity and acknowledgement of our General Terms and Conditions of Sale:

1.1. All of our offers are based on our General Terms and Conditions of Sale. The acceptance of all purchase orders shall be subject to these terms and conditions. Any other general terms and conditions of the purchaser or regulations by the purchaser, which are not in conformance with our General Terms and Conditions of Sale or agreements, shall only be binding if they have been expressly acknowledged by us in writing.

1.2. Upon placement of the order or acceptance of delivery, the purchaser shall acknowledge the validity of our General Terms and Conditions of Sale, both for the particular transaction in question, as well as for all future transactions.

## 2. Offers – Subsidiary Agreements – Content of Agreement

2.1. Our offers shall be without obligation, meaning that an agreement shall only come into existence at the time when we accept the purchase order. We may accept the purchase order within a time period of three weeks after receipt of same.

2.2. Subsidiary agreements to our offers and confirmations of orders, as well as agreements entered into with our traveling representatives and agents, must be confirmed by us before they shall become valid.

2.3. In cases of doubt, only our expressed written confirmation of the order shall be binding with regard to the content of the agreement.

## 3. Prices

3.1. Our prices shall apply for the delivery ex works or warehouse exclusive of freight, packaging, insurance, customs and other fees and excluding value added tax, unless we have expressly indicated that a specified price shall include the value added tax.

3.2. The stipulated prices are based on the applicable wage, material and energy costs at the time the agreement is entered into. Should these costs increase before the time at which the order is actually carried out, we reserve the right to charge a price that has been respectively increased over the stipulated price, based on the percentage share of these costs.

## 4. Shipping

Unless we receive special shipping stipulations, the products shall be shipped in accordance with the shipping method deemed most appropriate in our estimation. The product shall be shipped to the account and at the risk of purchaser. If products are to be shipped to the purchaser upon the purchaser's request, any risk of incidental destruction or incidental deterioration of the product shall be transferred to the purchaser upon delivery of the product to the company commissioned to handle the shipment, at the latest however upon leaving the plant or warehouse, regardless of whether the shipment is carried out from the place of fulfillment, or whether the supplier carries out the shipment through the services of a vicarious agent and regardless of who is responsible for the transportation costs. If the product is ready for shipment and if the shipment or the acceptance of shipment is delayed for reasons falling outside our area of responsibility, then the risk shall be transferred to the purchaser at the time of receipt of notice that the order is ready for shipment.

## 5. Delivery dates and deadlines

5.1. Agreed delivery dates and deadlines for our deliveries shall not be construed as a transaction for delivery by a fixed date as specified in § 376 (1) of the German Commercial Code.

5.2. A delivery date or delivery deadline shall be deemed met if the product has left our delivery plant or warehouse upon expiration of the delivery date. In the case of the forwarding option, timely notification of readiness to ship vis-à-vis the purchaser is sufficient.

5.3. In the event of unforeseen obstacles that cannot be avoided despite reasonable effort to comply with the specific conditions at hand – whether they arise within our operations or at those of one of our suppliers – such as force majeure, intervention by official authorities, energy supply difficulties, strike or lock-out, the delivery date shall be extended accordingly – even within the time period of a delay in delivery. We shall advise the purchaser immediately in the event of any such circumstances. The right to appropriate, as well as timely independent deliveries shall be reserved. Revisions to the delivery agreement, which impact the delivery date, shall affect an appropriate extension of the delivery date. An obstacle that exceeds a period of three months with no specific end in sight shall grant the purchaser and us the right to withdraw from the agreement, if the agreement cannot be honoured by us as a result of the obstacle.

5.4. If we find that there will be a delay in the delivery, the purchaser may withdraw from the agreement, provided he has granted us a suitable grace period in writing of at least four weeks and provided that the product has not left the delivery plant or warehouse at the expiration of this time period. If the forwarding option has been selected, the timely notification of readiness to ship vis-à-vis the purchaser is sufficient.

5.5. We shall only be held liable for damages related to delay or impossibility of performance to the extent to which the damages are the result of a deliberate action or due to gross negligence on the part of our management or one of our employees. Under all other circumstances the purchaser shall have the exclusive right of rescission.

## 6. Liability for Defect

We shall assume the following warranty:

6.1. The purchaser shall notify us immediately in writing upon discovery of any defects in the delivered products. The notification period for defects that can be detected in the course of a normal business transaction investigation is a maximum of one week and for other defects a maximum of twelve months from receipt of the product by the purchaser. If the purchaser should fail to provide immediate or timely notification of a defect, or if the product is modified after the defect has been detected or could have been detected, the purchaser shall thereby lose all warranty rights.

6.2. A defect of a portion of the delivered products does not entitle the purchaser to reject the entire delivery.

6.3. In cases where a duly reported notification of defect is justified and if requested by us, the purchaser shall return the rejected product at our expense. In this case we shall deliver a replacement product in flawless condition, but only – in the event that we have requested the return of the rejected product – after we have received said returned product. Instead of providing a replacement product, we may also select the option of providing a reworking of the defective product. Should the delivery of a replacement and/or reworked product fail or not be possible or reasonable, then we shall have the option of either withdrawing from the agreement with regard to the defective product or of lowering the purchase price. The purchaser may impose in writing a time period of ten days in which we are to exercise this option, which shall begin at that point in time when we shall receive back the defective product, at the earliest. If we should fail to exercise this option within the designated time period, it shall be transferred to the purchaser.

If the reworked or replacement product should prove unsuccessful, the purchaser may request, at his option, either a reduction of the purchase price or a withdrawal from the agreement. The same shall apply if we should experience a delay in the delivery of the reworked or replacement product and not be able to provide said services within the rescheduled period of an additional four weeks.

6.4. In the event of delivery of rubber profiles, the guidelines as specified in DIN 7716 shall apply for the storage, maintenance and repair and cleaning of the product. We shall not accept responsibility for any damages resulting from non-compliance with this regulation.

6.5. Liability for defects for the delivered products as outlined in the above paragraphs shall be final. Ongoing warranty claims, in particular claims for damages, shall be excluded unless the damage in this case is based on an intentional act or gross negligence of our management or of one of our employees. This shall apply also in the case of a delivery of replacement product or the reworking of a defective product.

6.6. The subject matter of the agreement shall pertain exclusively to the products sold with its respective properties and features, as well as the intended use in accordance with the accompanying product description and/or according to the specifications in our sales brochures. Other or ongoing properties and/or features or an intended use that is over and above that proposed shall only then be deemed approved if expressly confirmed by us in writing.

6.7. Under no circumstances shall we assume responsibility that the product ordered will be suitable for its intended use by purchaser, or that it can be used or processed under the conditions as set forth by the purchaser or his sub-purchaser, but rather it is the purchaser's own responsibility to check this on his own before the respective application or processing. We shall not be responsible for errors which may arise from the documentation submitted by purchaser (drawings, models and the like).

6.8. In the event that the purchase of our products is intended for subsequent sale to third parties, the purchaser shall be obligated to pursue the appropriate advertising for the product. The purchaser shall be aware that any improper advertising with regard to properties of the product could lead to claims for damages. The purchaser agrees to indemnify us against any consequences such advertising may cause and he shall be further obligated to repay any claims for damages against us that may arise as a result of the violation of this obligation.

## 7. Limitation of liability

In the event of a merely negligent violation of obligation by us or by our agents, our liability

shall be limited to the foreseeable damages typical of the contract. In any event our liability according to the product liability law and other claims shall remain unaffected.

## 8. Invoicing – Payment

8.1. We issue invoices as soon as the ordered products are ready for shipment or ready to be picked up. Delays in shipment or in the collection of the products that are not our responsibility shall not postpone the due date of the invoice.

8.2. Where not otherwise stipulated, our invoices shall be due within 30 days after the date of invoice. If purchaser pays the entire invoice in cash or by check within 8 days after the date of invoice, he shall be entitled to a 2% discount. The discount shall be granted only on the actual value of the product invoice itself and not on the value added tax. A discount reduction will not be granted if the purchaser has outstanding accounts payable that are due to us and that are not fulfilled at the same point in time at the latest.

8.3. If after entering into the agreement circumstances should become known to us which put the purchaser's credit worthiness in question, we may at our option demand either cash in advance or collateral. The same shall apply if the purchaser does not meet an incumbent payment obligation due to us by the due date. If either of these situations should arise, the sum total of our accounts receivable due from the purchaser, even from other business transactions, shall become due immediately. In cases where we may have accepted checks or bills that are not yet due, we shall be able to demand immediate payment upon return of the bill.

8.4. If the purchaser fails to pay by the due date, we may charge interest in the amount of the costs of the current credit of our house bank, up to a maximum of 8 percentage points above the current basic interest rate of the European Central Bank. The purchaser may present evidence, however, that we have not suffered any loss or that our loss is substantially lower than the lump sum amount.

8.5. In cases where we accept checks or bills, this shall always be done for the sake of payment only but not in place of settlement. In these instances we do not need to vouch for timely payment or acts of protest. The costs of discounting, payment for taxes and forfeiture are to be borne by the purchaser, who must repay these amounts immediately upon request.

8.6. The purchaser shall only be entitled to offset rights if his counterclaims are determined to be final and absolute, undisputed or acknowledged by us. The purchaser shall only be entitled to a right of retention insofar as his counterclaim is based on the same contractual relationship.

## 9. Retention of title

9.1. The products delivered by us shall remain our property until such time as full redemption of all outstanding accounts receivable arising from the contractual relationship with the purchaser, including those in a current invoice status, shall be made. Cash payments, bank transfers and payments by check, which are transacted based on the transmittal of a bill issued by us and accepted by purchaser, shall only be considered as payment in accordance with Item 8.5 Clause 1, when the bill from the purchaser/acceptor has been cashed and when we as issuers are completely released from the liability of the bill.

9.2. Any acquisition of title by the purchaser in the handling or processing of the products delivered by us shall be excluded. Any eventual handling or processing of the reserved property by the purchaser for us shall not incur any type of liability to us as a result. In the event that our reserved property shall be processed with other objects not belonging to us, we shall acquire co-ownership of the new item in proportion to the other processed objects at the time of processing. In the event that the item supplied to us shall be inseparably co-combined, mixed or blended with other items not belonging to us, then we shall acquire co-ownership of the new item in proportion to the value of the reserved property to the other combined, mixed or blended objects at the time of the combining, mixing or blending. If the combining, mixing or blending shall occur in such a way that the item of purchaser comes to be viewed as the main item, then it shall be hereby stipulated that the purchaser will transfer co-ownership to us on a proportional basis. The purchaser shall keep the sole ownership or co-ownership property that shall be brought about in this way in custody for us.

9.3. All accounts receivable of the purchaser arising from a further sale of products for which we have ownership or co-ownership, shall be transferred from the purchaser to us already at this time, whereby we thus accept this transfer, regardless of whether the product is sold without or after handling or processing or combining or whether it is sold to one or several sub-purchasers. In those cases where the products sold do not completely belong to us, or where they are sold together with products not belonging to us, the transfer shall include the counterclaim in the amount of the invoiced value of our products only.

The purchaser may collect the transferred accounts receivable but may not transfer them, not even in a factoring transaction. We can recall this authority if the purchaser does not fulfill an obligation incumbent upon him on our behalf in a punctual manner, or if circumstances should become known to us which may cause our rights to appear jeopardized. The collection authority of the purchaser shall automatically expire if the purchaser stops payment, is called before the court for disclosure of his financial circumstances, or if legal conciliation or bankruptcy proceedings are initiated with regard to his property, or if he is endeavoring to reach settlement out of court.

At our request the purchaser must report the act of transfer of the transferred accounts receivable to the debtors, notify us of the debtors and of the amounts owed them, and deliver to us the documents required for the enforcement of the transferred accounts receivable.

9.4. The purchaser may only sell, handle, process or combine products of other origin with products that are within our ownership or co-ownership (reserved property) within the scope of normal business operations. Disposition of the product is only permissible by way of sale and only with the provision that the accounts receivable of the purchaser from the disposition transaction, as specified above, be transferred to us. The purchaser shall not be authorized to arrange for other disposals of our products, and may not pledge them nor assign them by way of security. The purchaser must notify us immediately of any impending or already completed access by third parties to the reserved property or transferred accounts receivable. Any costs incurred to us from the intervention shall be borne by purchaser.

9.5. Should the purchaser be in default in the fulfillment of an obligation secured by the retention of title, either in whole or in part, or should we be made aware of circumstances which cause our rights to appear jeopardized, we shall be able to demand the surrender of the products delivered by us, without the need to have previously declared withdrawal from the sales contract according to § 449 (2) BGB (German Civil Code) or to have set a deadline for fulfillment of the payment obligation according to § 323 (1) BGB. The continuance of the sales contract and the obligations of purchaser shall remain unaffected by any such demand and surrender of products. If the conditions of § 323 (1) BGB are given, then we shall have the right to claim damages from the purchaser for non-fulfillment in the amount of 25% of the invoice amount of the products. This shall not rule out the presentation of evidence of damages of a lower amount by purchaser or of a higher amount by us.

9.6. The retention of title is subject to a condition subsequent, so that upon full payment of all of our accounts receivable from the business relation, the ownership of the reserved property shall transfer to the purchaser and the transferred accounts receivable shall fall to him without delay. We shall undertake to release the collateral due (products and receivables) according to the above regulations at our option insofar as their value exceeds the claims being secured by more than 20%.

## 10. Data Processing License

We shall have the right to process all of the legally protected data pertaining to the purchaser within the scope of the relevant statutory regulations.

## 11. Place of Performance – Place of Jurisdiction – Applicable Law

11.1. The place of performance for the delivery or service to be provided by us is the principal place of business of our respective plant.

11.2. The exclusive place of jurisdiction for all disputes from and regarding the agreement, as well as for bill and check procedures, shall be Wuppertal (Germany). We also reserve the right, however, to bring an action against purchaser at another place of jurisdiction having validity for purchaser. In cases where the purchaser is not a businessman, a legal entity of public law or a separate estate under public law, but has a general domestic place of jurisdiction, these provisions shall apply in cases where the purchaser transfers his principal place of business or habitual residence from the Federal Republic of Germany, or if his principal place of business or habitual residence is not known at the time the action is brought forward.

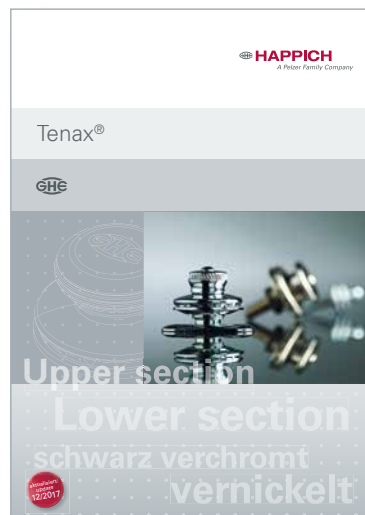
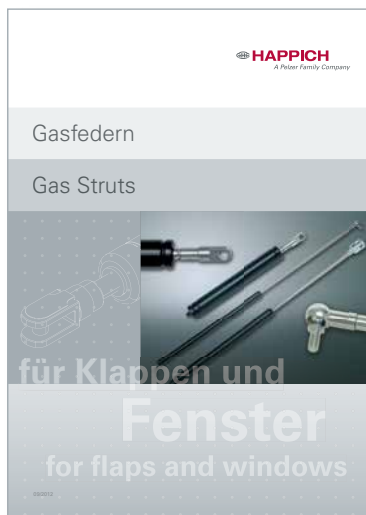
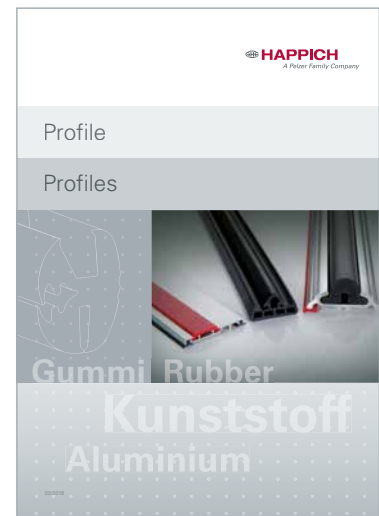
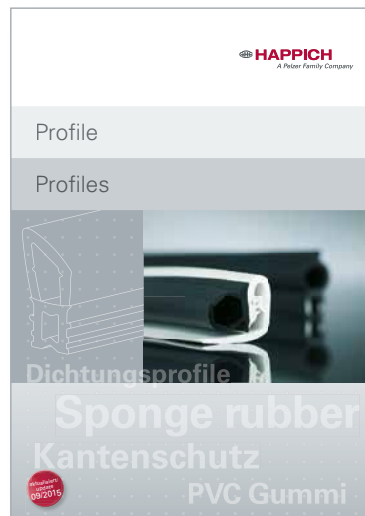
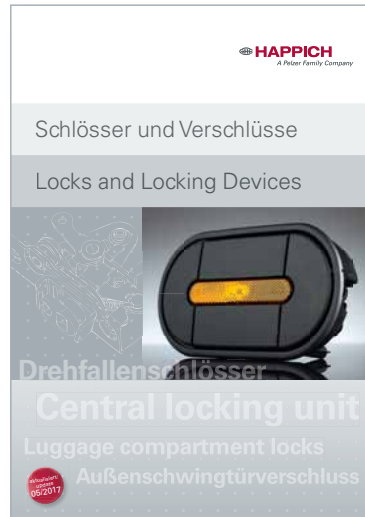
11.3. For foreign business transactions the entire contractual relationship shall be subject to the laws of the Federal Republic of Germany, provided it is not mandatory that a different legal system intervenes. The validity of the Uniform Law regarding international purchase of mobile goods and the Uniform Law regarding entering into international sales contracts for mobile goods is excluded.

## 12. Partial Ineffectiveness

If individual provisions of these General Terms and Conditions of Sale, for whatever reason, are or become ineffective, the effectiveness of the remaining provisions shall remain unaffected. Ineffective clauses shall be replaced by new clauses that come closest to those which are desired by the contractual parties.

Alle aktuellen Kataloge finden Sie auf unserer Website [www.happich.de](http://www.happich.de)

You will find all our current catalogues on our website [www.happich.de](http://www.happich.de)



**HAPPICH GmbH**

Lise-Meitner-Straße 14  
42119 Wuppertal  
Deutschland

Telefon +49 (0)202.87 03 – 0  
Fax +49 (0)202.87 03 – 599  
E-Mail [info@happich.de](mailto:info@happich.de)

[www.happich.de](http://www.happich.de)

aktualisiert/  
update  
**02/2018**