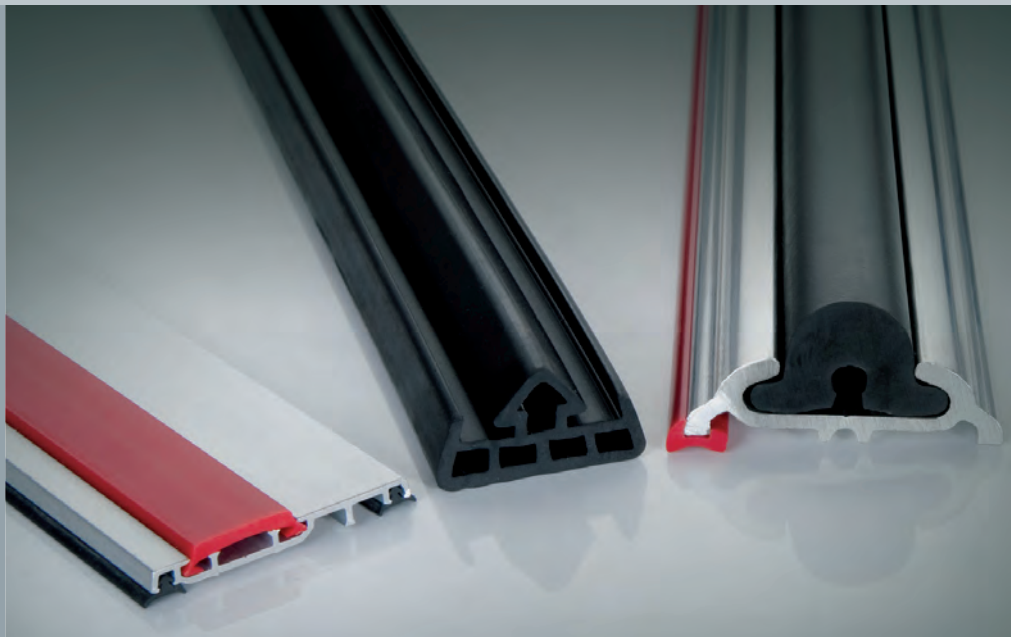


Profile

Profiles



Gummi Rubber

Kunststoff

Aluminium

**TÜV-ZERTIFIZIERUNG**  
**DIN EN ISO 9001:2000**  
**DIN EN ISO 14001:2004**

Mit diesen Zertifikaten wurde vom TÜV Rheinland bescheinigt, dass sich die gesamte HAPPICH GmbH nach international genormten Qualitäts- und Umweltstandards ausrichtet und deren Umsetzung in der Praxis nachgewiesen worden ist. Für HAPPICH ist es die offizielle Bestätigung für ein umfassendes Managementsystem, das die Zufriedenheit unserer internen und externen Kunden weiter forciert.

Der ständigen Weiterentwicklung dieses Managementsystems fühlen wir uns auch zukünftig verpflichtet.

**TÜV CERTIFICATION**  
**DIN EN ISO 9001:2000**  
**DIN EN ISO 14001:2004**

By issuing these certificates TÜV Rheinland, a member of Germany's independent Technical Supervision Association, has certified that HAPPICH GmbH is run in its entirety in conformity with internationally recognised quality and environmental standards and that proof was furnished that these standards are being implemented in HAPPICH's business routines. For HAPPICH they are the official acknowledgement of a comprehensive management system which will further its goal of greater customer satisfaction. In the future we shall continue to abide by our commitment to develop this management system constantly.

Konsequent qualitätsorientiert, mit traditionellem Sitz in Wuppertal und verwurzelt in den globalen Märkten – das ist die **HAPPICH GmbH**, der führende Innenausstatter für Nutz- und Spezialfahrzeuge. Seit der Übernahme durch die **Pelzer Swiss Holding AG** können wir diese Ziele nun als ein Mitglied der Pelzer Family Company mit neuer Kraft angehen. Die neue HAPPICH GmbH ist ein strategisch orientiertes, familiengeführtes Unternehmen. Es verfolgt langfristige Ziele, ist sicher und kompetent im Markt und hat sein Produktportfolio um Akustikteile ideal ergänzen können.

Mit diesem Schritt hat die Tradition der HAPPICH GmbH wieder eine klare Perspektive und Zukunftsfähigkeit gewonnen. Darauf freuen wir uns. Im Bewusstsein unserer Stärken und Qualitäten werden wir die kommenden Entwicklungen der Nutzfahrzeugindustrie prägen und unser Produktportfolio weiter ausbauen.

Unseren Blick richten wir auf Amerika und die wachsenden Märkte in Asien. Im Fokus unseres Schaffens stehen Sie – unsere Kunden, die Sie zu Recht Ihr Vertrauen in die HAPPICH GmbH setzen und hohe Erwartungen an uns richten. Ihre Wünsche und Anforderungen mit den besten Technologien der Zukunft in den Fahrzeuginnenräumen der Welt zu realisieren – das ist die Herausforderung, die uns antreibt.

Consistent quality orientation, retaining the traditional home base in Wuppertal, and rooted in global markets – this is **HAPPICH GmbH**, the leading supplier of interior fittings for utility and special-purpose vehicles. Following acquisition by the **Pelzer Swiss Holding AG**, we can now approach these goals with new vigor as a member of the Pelzer Family Company. The new HAPPICH GmbH is a family-run company with a clear strategic orientation. It pursues long-term goals and is a solid player and recognized expert in the market. With the addition of acoustic components it has achieved an ideal complement to its product portfolio.

Thanks to this bold step the tradition-steeped HAPPICH GmbH once again enjoys bright perspectives and a new outlook for the future. This is most gratifying for us. Fully cognizant of our major strengths and qualities, we will place our mark on upcoming developments in the utility vehicles industry. A further expansion of the product range is in the offing.

We are turning our sights towards America and the expanding markets in Asia. And the spotlight is always on you, our customers, who have rightfully put your faith in HAPPICH GmbH and expect superior performance in return. Turning your wishes and requests into reality while using the future's finest technologies to enhance vehicle interiors around the world – this is the challenge that spurs us onward.

# Kompetenz in Komponenten und Systemen

## Märkte

HAPPICH entwickelt und liefert standardisierte Produkte sowie kundenspezifische Komponenten und Systeme für folgende Märkte:

- › Omnibusse
- › Lastkraftwagen
- › Land- und Baumaschinen
- › Sonderfahrzeuge
- › Schiffs- und Bootsbau
- › Schienenfahrzeuge
- › Maschinenbauindustrie

## Entwicklungskompetenz

Gemeinsam mit unseren Partnern und durch die langjährige Erfahrung unserer Ingenieure und Anwendungstechniker sind wir in der Lage, unseren Kunden technische Lösungen zu bieten:

- › bewährte Systeme zur Projektabwicklung
- › CATIA V5 CAD System
- › technische Dokumentationen
- › produktbegleitende Homologation entlang des Produktlebenszyklus
- › Design- und Machbarkeitsstudien
- › FMEA-Analysen
- › Werkzeugentwicklung und -einrichtung
- › Prüflabore für nationale und internationale Produkte

## Produktportfolio

HAPPICH Kerngeschäft basiert auf folgenden Produkten:

- › Schlösser, Beschläge und Verbindungselemente
- › Dachluken, Nothammer, Lüfter
- › Signalvorrichtungen, Griffe und Ascher
- › Sonnenblenden und Rollos
- › Profile
- › Akustikprodukte

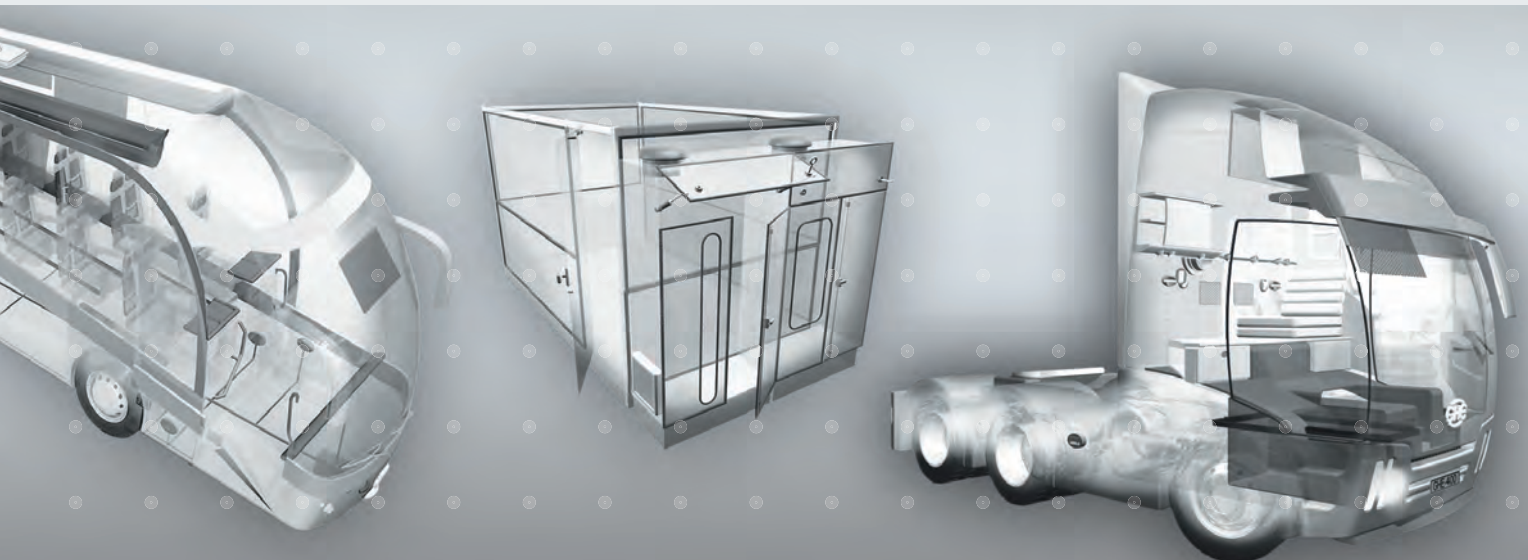
## Produktionstechnologie

Wir bieten unseren Kunden vielfältige Herstellungstechnologien an:

- › Extrusion und Co-Extrusion
- › Spritzguss
- › Wärmeverformung
- › Aluminium- und Zinkdruckguss
- › Eloxieren, Lackieren, Pulverbeschichten etc.
- › Vulkanisieren
- › Systemmontage
- › Metallverarbeitung

## Logistik

Neue Informationstechnologien, bewährte JIT-Verfahren und die Unterhaltung lokaler Läger ermöglichen es uns, katalogisierte Standardteile innerhalb von nur wenigen Tagen weltweit versandbereit zu stellen. Professionelle Unterstützung erhalten wir durch mySAP R3 Automotive Version.



# Competence in components and systems

## Markets

HAPPICH develops and delivers both standardized products and custom components and systems for the following markets:

- › Buses
- › Trucks
- › Agricultural and construction machinery
- › Special-purpose vehicles
- › Marine engineering
- › Rail vehicles
- › Mechanical engineering

## Design and development expertise

Working in close cooperation with trusted partners and drawing upon our engineers' years of experience let us offer our customers superb technical solutions:

- › Well-established project management systems
- › CATIA V5 CAD system
- › Technical documentation
- › Homologation support throughout the product's life cycle
- › Design and feasibility studies
- › FMEA analyses
- › Tool and die engineering and fabrication
- › Testing laboratories for local and global products

## Products

HAPPICH's core business is based on following product families:

- › Locks, fittings and handrail systems
- › Roof hatches, emergency hammer, vents
- › Signal buttons, grab handles and ashtrays
- › Sun visors and roller blinds
- › Profiles
- › Acoustic products

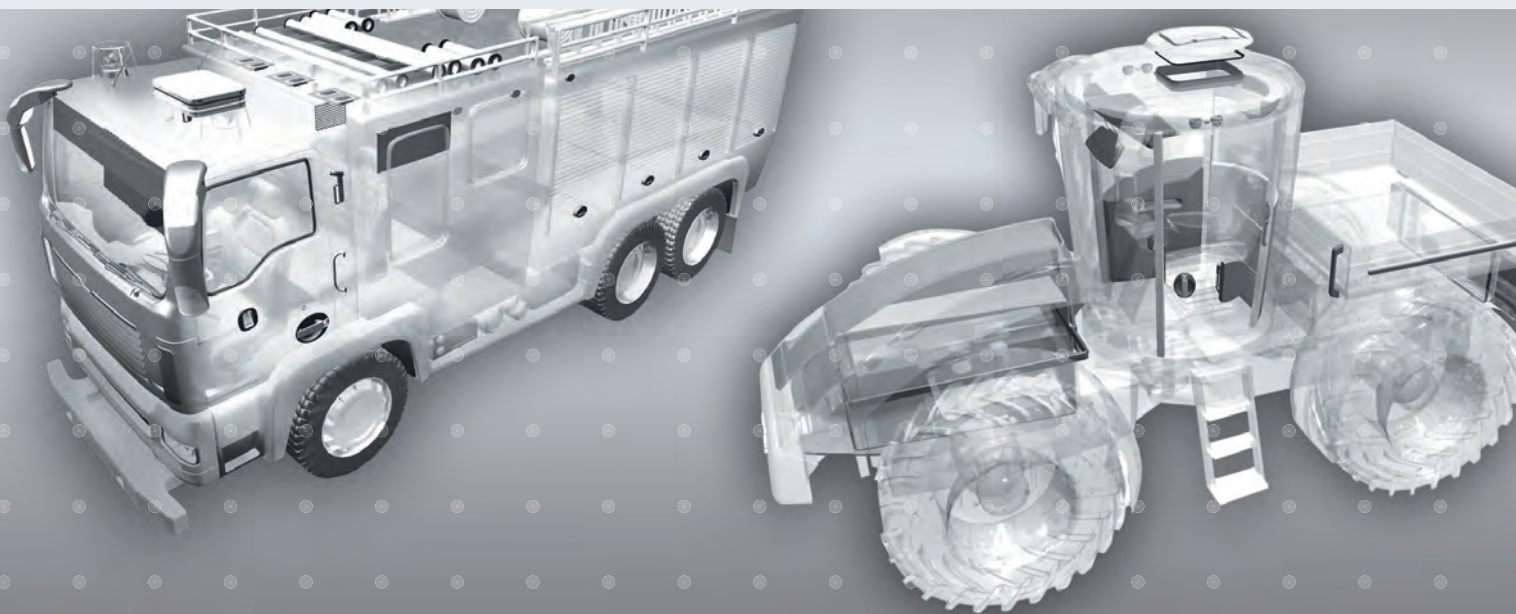
## Production technologies

We offer our customers access to a wide variety of manufacturing processes and technologies:

- › Extrusion and co-extrusion
- › Injection molding
- › Thermoforming
- › Die casting in aluminum and zinc
- › Anodizing, painting, powder coating etc.
- › Vulcanization
- › System assembly
- › Metalworking

## Logistics

Adopting new information technologies, applying proven just-in-time procedures and maintaining local warehouses let us have catalog items ready for dispatch to every corner of the world in just a few days. Effective support is provided by the mySAP R3 Automotive Version.



**Hinweis**

Die technischen Angaben sind unverbindlich und entsprechen dem heutigen Stand. Änderungen behalten wir uns vor. Für Druckfehler oder Irrtümer übernehmen wir keine Gewähr. Rechtsansprüche jeglicher Art können aus der Benutzung des Kataloges nicht hergeleitet werden.

**Note**

The technical information contained in this catalogue is not binding and reflects the current status at the time of going into print. We reserve the right to make alterations and assume no responsibility whatsoever for printing errors, mistakes or omissions. No legal claims whatsoever may be derived from the use of this catalogue.

# Profile Profiles

Metallprofile  
Metal Sections

Gummiklempprofile  
Rubber Glazing Sections

Gummiprofile  
Rubber Sections

Kunststoffprofile  
Plastic Sections

# Sachwortverzeichnis

## Sachwortverzeichnis

## Seite

### Metallprofile

Abdeckleisten-Kombinationen	17-28
Abdeckprofile	18-19; 21; 23; 25-28; 31; 51; 64; 69; 74
Abtropfleiste	79
Anschlagleiste	53
Anschlussleisten	65; 68
Deckleisten	7-8
Dichtungsprofile	46
Distanzstück	29
Einfassleisten	48-49; 54-55
Endkappe	81
Endstücke	9-21; 25; 27; 29; 32-33; 35-42; 64-65; 70-71; 81
Fassungsleisten	53
Fassungsprofil	75
Fingerschutzprofile	43-44
Füller-Deckleisten	9-16
Füller-Einfassleisten	50
Füllerprofile	17-27; 65; 68
Füller-Regenleisten	78-79
Halteleisten	28; 31; 37-40; 42-43; 45-46; 51; 56; 58; 60; 75
Handlaufprofile	45; 80
Handlaufstützen	80
Kantendichtungen	17-18; 20; 22-24; 26
Kombinations-Halteleisten	17-27
Kopfstücke	12-16
Leichtmetallrohre	74
Markisen-Regenleiste	79
Oberteile	62; 64
Rahmenleiste	52
Regenleisten	76-77
Regenrinnenprofile	20-21; 24-25
Scharnier-Oberteile	67; 73
Scharnierprofile	59-60; 62; 64; 74
Scharnier-Unterteile	67; 73
Schutzleisten	34-36
Standard Brüstungsleisten System	3-4
Tritleisten	47
Unterteile	62; 64
Vorzeltleiste	51

## Sachwortverzeichnis

## Seite

### Gummiklemmprofile

Arbeitsweise bei der Montage	88-90
Berechnung der Scheibenabmessungen	87
Einzelübersicht der Klemmprofile	91-94
Elastomere und ihre Eigenschaften	84
Führungsösen	101-102
Füllerprofile	97
Klemmprofile	95-96; 103-121
Toleranzen	86
Werkzeuge	98-100

### Gummiprofile

Abdeckleiste mit Hinterlüftung	167
Abdeckleisten-Kombinationen	176-177
Abdeckprofile	168-169; 174; 176-177
Anschlagprofile	159-162
Anschlussleiste	170-171; 173
Blankbereich schmal und breit	176
Dichtungsprofil	152-153
Distanzstück für Leistenhinterführung	167
Elastomere und ihre Eigenschaften	126
Endstück „gerade“ für Endabschlussleiste	170-171
Endstück „links“ für Anschlussleiste	170-171
Endstück „rechts“ für Scharnierunterteile	170-171
Endstücke	146-147; 149-150; 166-167; 173; 176-177
Fassungsprofile	136-142; 148
Fingerschutzprofile	155-158
Füllerprofil	170-171; 173
Gummi- und Kofferklappenscharnier	173-174
Gummipuffer	131-132
Gummipufferprofil	147
Gummisamtschienen	135
Halteleiste	135; 138; 143; 146; 148-152; 155-156; 166-167; 173; 175-177
Haubenauflagen	133
Haubenoberteil	133
Haubenseitenteil	133
Höhenverstellbare Außenleiste	166; 168



# Sachwortverzeichnis

## Sachwortverzeichnis

## Seite

### Gummiprofile

Kabelmuffen	130
Köderprofile	145
Kofferklappenscharnier und Anschlussleiste	173
Kopfstück	147
Leistenkombinationen	175
Mannlochdeckeldichtung	134
Pufferprofile	146-154
PVC-Füller	176-177
Regenrinnenprofil	166; 176
Scharnierkombination	174
Scharnierkombination mit Anschlussleiste	170-171
Scharnieroberteil	170-171; 173-174
Scharnierprofil	172-173; 175
Scharnierunterteil	170-171; 173-174
Schutzleiste	146-147
Toleranzen	128
Türdichtungen	163
Türfeststeller und Gehäuseteile	133
Unterlegprofile	143-144; 176
Zargenprofile	163-165

## Sachwortverzeichnis

## Seite

### Kunststoffprofile

Abdeckprofile	188; 195
Anschlussleiste	191
Biese	206
Dichtungsprofil	190
Distanzstück	196
Doppelköder	206
Einfassprofil	190
Endstücke	192; 196
Führungsösen	201-202
Füllerprofile	181; 191; 198; 203-204
Glasauflage-Profil	207
Halteleisten	189; 195; 207
Handlaufprofil	189
Kantendichtungen	205
Kotflügelköder	194
Schlüssel	201
Standard-Brüstungs- und Säulenverkleidungs-System	183-187
Trittkanten	193
Werkzeug für Füllerprofile	200
Werkzeuge	200-201
Werkzeugtasche	199
Zierprofile	197
Ziertrim	202

# Index

Index	Page
Metal Sections	
Awning drip moulding	79
Awning moulding	51
Carrier profiles	28; 31; 37-40; 42-43; 45-46; 51; 56; 58; 60; 75
Carrier section	65; 68
Combination moulding	17-28
Cover mouldings	7-8
Cover mouldings with insert	9-16
Cover section	18-19; 21; 23; 25-28; 31; 51; 64; 69; 74
Drip moulding	79
Drip moulding with insert	78-79
Drip mouldings	76-77
Edge sealing sections	17-18; 20; 22-24; 26
Edging section with insert	50
Edging sections	48-49; 54-55; 75
End caps	9-21; 25; 27; 29; 32-33; 35-42; 64-65; 70-71; 81
End finishers	12-16
Filler sections	17-27; 65; 68
Finger protection sections	43-44
Frame moulding	52
Gutter sections	20-21; 24-25
Handrail profiles	45; 80
Handrail supports	80
Hinge sections	59-60; 62; 64; 74
Light metal alloy tubing	74
Lower hinge profiles	62; 64; 67; 73
Protective mouldings	34-36
Rabbet mouldings	53
Retainer sections	53
Sealing sections	46
Spacer	29
Standard waist moulding system	5-6
Step mouldings	47
Upper hinge profiles	62; 64; 67; 73

Index	Page
Rubber Glazing Sections	
Application of our glazing sections	91-96
Assembly procedures	89-90
Elastomers and their various properties	86
Eyelets	101-102
Filler sections	97
Glazing sections	95-96; 103-121
How to calculate glass dimensions	88
Tolerances	87
Tools	98-100
Rubber Sections	
Adjustable height exterior body mouldings	166; 169
Airbacked moulding	167
Base sections	143-144; 176
Bright are narrow and wide	176
Bright are narrow and wide	176
Buffer sections	146-154; 159-162
Cable sleeves	130
Carrier profile	135; 138; 143; 146; 148-152; 155-156; 166-167; 173; 175-177
Combination hinge	174
Combination hinge with extension profile	170-171
Combination moulding	176-177
Cover sections	168-169; 174
Door catches and casing parts	133
Door seals	163
Edging sections	136-142; 148
Elastomers and their properties	127
End cap „left“ for extension profile	170-171
End cap „right“ for hinge lower profile	170-171
End cap „straight“ for extension profile	170-171
End cappings	146-147; 149-150; 166-167; 173; 176-177
End finisher	147
Extension profile	170-171; 173
Filler section	170-171; 173
Finger guard sections	155-158

# Index

<b>Index</b>	<b>Page</b>
Rubber Sections	
Flocked rubber sections	135
Frame sections	163-165
Hinge lower profile	170-171; 173-174
Hinge section	172-173; 175
Hinge upper profile	170-171; 173-174
Hood support	133
Luggage compartment hinge & extension profile	173
Manhole cover seal	134
One wide bright area	176
Protective profile	146-147
PVC filler section	176-177
Round buffer	131-132
Round buffer profil	147
Rubber cover section	176-177
Rubber gutter sections	166; 176
Rubber hinges	173-174
Sealing section	152-153
Side of the hood	133
Spacer for air circulation behind the moulding	167
Tolerances	128
Upper side of the hood	133
Welting sections	145

<b>Index</b>	<b>Page</b>
Plastic Sections	
Carrier profiles	189; 191; 195; 207
Cover sections	188; 195
Double welting	206
Edge sealing sections	205
Edge trims	202
Edging section	190
End caps	192; 196
Eyelets	201-202
Fender weltings	194
Filler sections	191; 198; 203-204
Handrail section	189
Key	201
Sealing section	190
Solid profiles	207
Spacer	196
Standard waist and post cover system	183-187
Step mouldings	193
Tool for filler sections	200
Tool set	199
Tools	200-201
Trim sections	197
Weltings	206

# Artikel-Nummern

## Part Numbers

	Seite / Page		Seite / Page		Seite / Page
<b>Metallprofile / Metal Sections</b>		372 0030	50	373 0047	47
		372 0032	50	373 0048	47
342 0242	67	372 0048	54	373 0051	47
		372 0050	54	373 0052	47
370 0006	7	372 0056	54	373 0055	47
370 0008	7	372 0058	55	373 0056	47
370 0029	8	372 0060	55	373 0060	34
370 0045	8	372 0066	55		
370 0046	8	372 0090	53	374 0017	74
370 0050	8	372 0106	46	374 0018	74
370 0096	10	372 0112	58	374 0019	74
370 0098	9	372 0114	58	374 0020	74
370 0104	11	372 0122	53	374 0032	80
370 0144	13	372 0124	53		
370 0150	14	372 0134	52	376 0015	10
370 0158	15	372 0162	50	376 0016	9
370 0202	10	372 0200	79	376 0020	11
370 0274	16	372 0213	51	376 0022	11
370 0279	17-21	372 0216	60	376 0065	13
370 0280	22-27	372 0218	60	376 0066	13
370 0281	4-5	372 0221	51	376 0071	14
		372 0225	56	376 0072	14
370 A373	12	372 0226	39; 40; 42	376 0079	15
		372 0227	43	376 0080	15
370 B975	16	372 0231	45	376 0118	35
		372 0233	64	376 0128	36
371 0002	76	372 0234	64	376 0239	16
371 0003	76	372 0235	62	376 0240	16
371 0009	77	372 0236	62	376 0245	39
371 0013	77	372 0237	65	376 0246	40
371 0021	77	372 0238	28	376 0247	41
371 0022	77	372 0239	75	376 0248	42
371 0026	78	372 0240	38	376 0249	18; 20
371 0028	78	372 0241	67	376 0250	18; 20
371 0038	79	372 0242	67	376 0251	65
371 0052	79	372 0243	68	376 0252	65
		372 0244	31	376 0253	65
372 0002	37	372 0245	73	376 0256	64
372 0010	48	372 0246	73	376 0257	64
372 0012	48	372 0249	4-5	376 0258	17
372 0014	48			376 0259	19; 21
372 0018	49	373 0010	35	376 0262	25, 27
372 0020	49	373 0016	36	376 0263	25, 27
372 0024	49	373 0046	47	376 0268	29

# Artikel-Nummern Part Numbers

## Seite / Page

376 0269	80
376 0270	81
376 0274	80
376 0278	81
376 0281	37
376 0289	38
376 0290	70
376 0291	70
376 0292	70
376 0293	71
376 0294	71
376 0295	71
376 0296	32
376 0297	32
376 0298	33
376 0299	33
376 A049	12
376 A081	12
445 0043	4-5

## Gummiklemmprofile / Rubber Glazing Sections

365 0000	98
365 0001	99
365 0002	99
365 0003	100
365 0004	100
365 0005	97; 101
365 0006	97; 101
365 0007	97; 101
365 0008	97; 102
365 0009	102
365 0010	102
401 0026	96
401 0035	96
401 0044	96
401 0051	95
401 0052	95
401 0053	95

## Seite / Page

401 A017	103
401 A058	104
401 A059	107
401 A078	106
401 A082	112
401 A083	115
401 A084	115
401 A085	109
401 A086	108
401 A088	117
401 A090	107
401 A093	118
401 A097	106
401 A098	103
401 A100	104
401 A107	110
401 A108	110
401 A115	111
401 A117	111
401 A118	105
401 A120	106
401 A121	107
401 A123	106
401 A128	107
401 A147	113
401 A148	111
401 A150	109
401 A157	113
401 A158	113
401 A177	109
401 A201	110
401 A298	115
401 A323	113
401 A344	114
401 A347	117
401 A361	107
401 A393	116
401 A449	118
401 A626	115
401 A658	108
401 A671	110
401 A724	112
401 A756	108
401 A773	116

## Seite / Page

401 A784	106
401 A803	117
401 A814	114
401 A843	114
401 A846	111
401 A855	109
401 A856	108
401 A860	105
401 A867	110
401 A868	116
401 A870	105
401 A896	105
401 A916	112
401 A924	104
401 A933	112
401 A951	109
401 A959	114
401 A960	118
401 B142	106
401 K0738	119
401 K0750	120
401 K0800	121
401 K0803	121
401 K0805	120
401 K0806	120
401 K0807	121
401 K0810	119
401 K0821	119
401 K0822	119
404 0000	97
404 0001	97
404 0002	97
404 0003	97
404 0014	97
404 A170	97
440 0104	97
440 B759	97

# Artikel-Nummern

## Part Numbers

### Seite / Page

446 0024	97
446 0028	97
446 0029	96
446 0030	96
446 0031	96
446 0032	96
446 A759	97

### Gummiprofile / Rubber Sections

400 0000	136
400 0001	136
400 0002	136
400 0004	136
400 0007	136
400 0008	136
400 0009	136
400 0016	136
400 0038	137
400 0077	137
400 0078	137
400 0079	137
400 0080	137
400 0081	137
400 0082	137
400 0085	137
400 0086	138
400 0087	138
400 0088	138
400 A005	138
400 A007	138
400 A012	138
400 A084	138
400 A095	139
400 A133	139
400 A165	139
400 A194	139
400 A278	139
400 A416	139
400 A519	139
400 A520	139
400 A543	140

### Seite / Page

400 A611	140
400 A629	140
400 A649	140
400 A656	140
400 A666	140
400 A668	140
400 A674	140
400 A689	141
400 A692	159
400 A694	141
400 A695	141
400 A696	141
400 A716	141
400 A717	141
400 A718	141
400 A719	141
400 A729	142
400 A803	142
400 A804	142
400 A805	142
400 A808	142
400 A809	142
400 A810	142
402 0002	143
402 0005	143
402 0009	143
402 0010	143
402 0011	143
402 0015	143
402 0016	143
402 0023	143
402 0025	138
402 0026	145
402 0031	145
402 0032	145
402 0033	145
402 0036	145
402 0038	145
402 0041	145
402 0042	143
402 0046	145
402 0047	145

### Seite / Page

402 A010	143
402 A296	145
402 A314	143
402 A317	144
402 A439	144
402 A440	144
402 A441	145
402 A443	143
402 B611	160
403 0029	143
403 0033	159
403 0042	155
403 0043	155
403 0047	146
403 0052	146
403 0061	147
403 0072	163
403 0075	163
403 0076	163
403 0077	163
403 0078	147
403 0079	147
403 0083	163
403 0086	149
403 0087	149
403 0088	150
403 0089	150
403 0090	156
403 0091	156
403 0092	156
403 0093	156
403 0095	150
403 0096	173
403 0097	177
403 0099	166
403 0100	177
403 0101	167
403 0102	148
403 0103	173
403 0104	166
403 0105	174
403 0106	151

# Artikel-Nummern

## Part Numbers

### Seite / Page

403 A004	151
403 A062	151
403 A094	151
403 A274	159
403 A458	159
403 A469	163
403 A493	159
403 A527	151
403 A547	159
403 A667	151
403 A739	160
403 A793	151
403 B071	160
403 B080	152
403 B153	153
403 B243	153
403 B280	164
403 B304	164
403 B313	160
403 B318	160
403 B329	164
403 B333	164
403 B345	164
403 B357	164
403 B365	164
403 B397	152
403 B436	152
403 B452	153
403 B458	153
403 B470	152
403 B486	153
403 B502	164
403 B513	153
403 B525	153
403 B567	148
403 B574	152
403 B576	160
403 B583	165
403 B610	160
403 B611	160
403 B633	142
403 B641	165
403 B646	152

### Seite / Page

403 B654	160
403 B685	157
403 B687	157
403 B712	161
403 B721	161
403 B734	161
403 B735	153
403 B736	165
403 B738	161
403 B741	154
403 B746	165
403 B748	161
403 B749	154
403 B758	161
403 B842	154
403 B874	146
403 B875	154
403 B877	165
403 B940	161
403 B999	154
403 E140	148
403 E319	162
403 E395	148
403 E397	163; 165
403 E431	144
403 E436	165
403 E438	162
404 0010	154
405 0000	175
405 0001	175
405 0002	175
405 0003	173
405 0004	174
413 A120	162
413 A239	155
413 A248	162
413 A827	151
413 A828	155
413 A917	158
413 A963	158

### Seite / Page

413 A988	162
413 B022	162
413 B023	157
413 B024	157
413 B284	158
444 0018	146
462 0023	135
462 0025	135
462 0026	135
462 0029	135
462 0030	135
462 0032	135
462 0034	135
462 0037	135
462 0040	135
470 0023	130
470 0024	130
470 0026	130
470 0027	130
470 0029	130
470 0030	130
470 0031	130
470 0033	130
470 0034	130
470 0035	130
470 0036	130
470 0037	130
470 0038	130
470 0041	131
470 0042	131
470 0043	131
470 0044	131
470 0045	131
470 0047	131
470 0048	131
470 0049	131
470 0050	131
470 0051	132
470 0052	132
470 0053	132

# Artikel-Nummern

## Part Numbers

### Seite / Page

470 0055	132
470 0056	132
470 0057	132
470 0059	133
470 0060	133
470 0079	133
470 0080	133
470 0085	133
470 0086	134
470 A241	130
470 A437	132

### Kunststoffprofile / Plastic Sections

365 0000	199
365 0001	200
365 0002	200
365 0003	201
365 0004	201
365 0005	201
365 0006	201
365 0007	201
365 0008	202
365 0009	202
365 0010	202
372 0225	207
372 0231	189
372 0237	191
372 0238	195
372 0247	185; 187
376 0251	192
376 0268	196
376 0292	192
376 0293	192
403 0101	195
440 0002	203
440 0003	203
440 0006	203
440 0008	203

### Seite / Page

440 0014	203
440 0023	203
440 0074	206
440 0104	197
440 0111	204
440 0115	204
440 0127	202
440 0128	202
440 0130	191
440 0134	188
440 0135	185; 187
440 0136	185; 187
440 B634	200
440 B759	197
442 0002	190
442 0011	185; 187
442 0012	185; 187
442 0015	185; 187
442 0016	185; 187
444 0018	205
444 0024	205
444 0040	194
444 0043	194
444 0044	194
444 0046	194
444 0081	206
445 0023	193
445 0029	190
445 0033	189
445 0038	207
445 0039	185; 187
445 0040	185; 187
445 0041	207
445 B297	193
445 B298	193
445 B354	193
445 B482	193
446 0024	198

446 0029	198
446 0030	198
446 0031	198
446 0032	198
446 A759	198
454 0020	196
445 0029	190



# Metallprofile Metal Sections

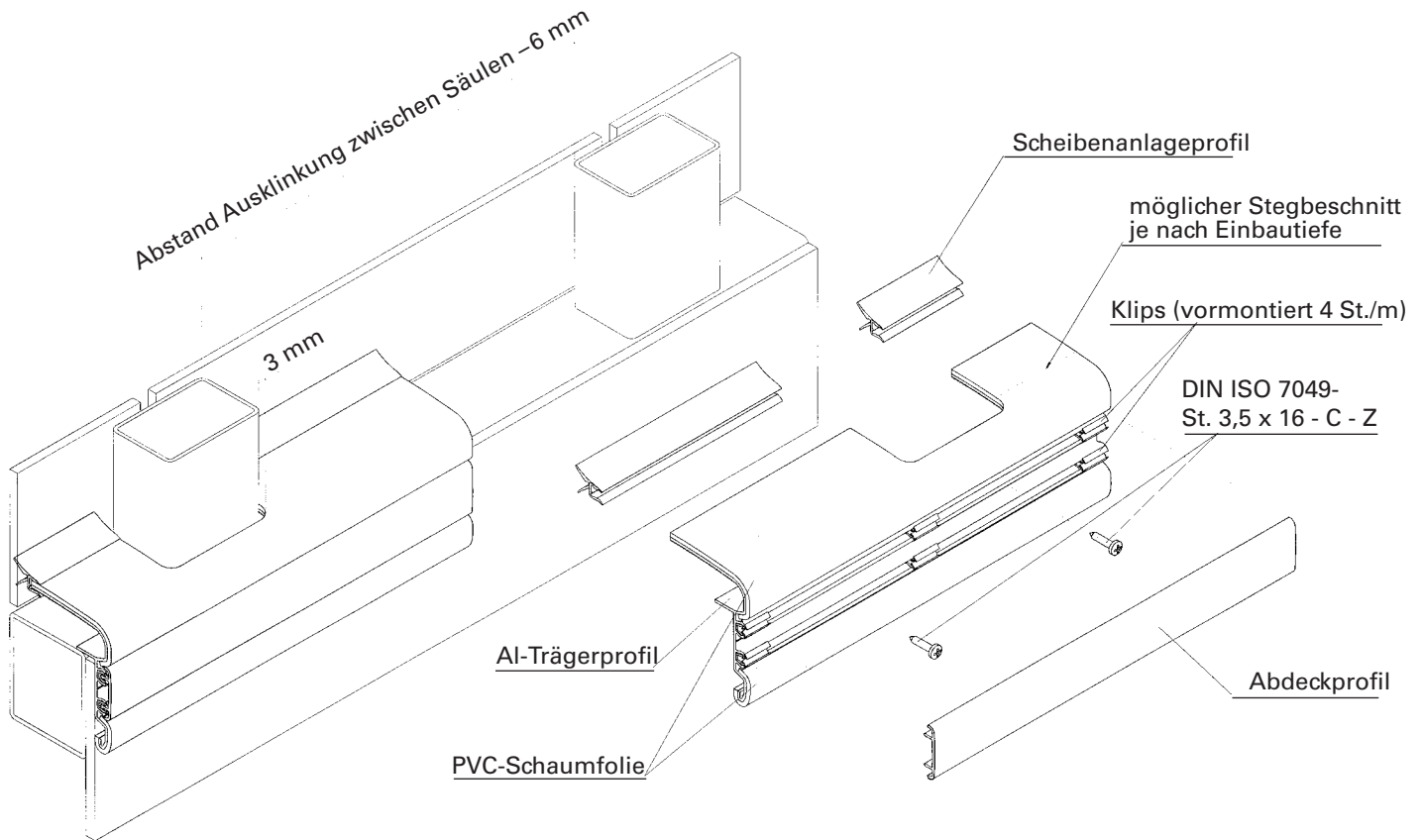
# Standard-Brüstungsleistensystem für hochwertige Reisebusausstattungen

- Universell einsetzbar für unterschiedliche Einbautiefen bei verschiedenen Fahrzeugtypen
- Kombination von hochwertigen Materialien aus Aluminium, genarbter Schaumfolie und Dekorbeschichtung
- Das System bietet aufgrund seiner Materialkombination eine edle Optik
- Das System erfüllt den Standard der Kfz-Industrie „passive Sicherheit“
- Ab Lager lieferbar

Das System besteht aus einem Aluminium-Trägerprofil, mit genarbter Schaumfolie kaschiert und vormontierten Klipsen, einer Dekorleiste in Edelholzoptik als Abdeckung für den Schraubkanal und einem aufsteckbaren, farblich abgestimmten Scheibenanlageprofil aus Kunststoff.

Das Brandverhalten des Kunststoffprofils erfüllt die Anforderung der EG-Richtlinie 95/28/EG Anhang 4.

Skizze 1  
Montageablauf



**Montageablauf:**

Das Trägerprofil wird durch Beschnitt des Steges auf die Tiefe der Einbausituation (Distanz zwischen Scheibe und Seitenverkleidung) angepasst (siehe Skizze 1).

Der Ausschnitt für die senkrechte Säule muss anschließend mit einem umlaufenden Spalt von min. 3 mm eingebracht werden.

Bevor die Leiste an die Karosserie geschraubt werden kann, wird das zuvor auf Länge geschnittene Scheibenanlageprofil bündig auf den Steg des Trägerprofils zwischen den Ausklinkungen gesteckt. Dann wird das Trägerprofil an die Karosserie geschraubt. Als letzter Arbeitsgang wird der Schraubkanal mit einem dekorbeschichteten Abdeckprofil verschlossen.

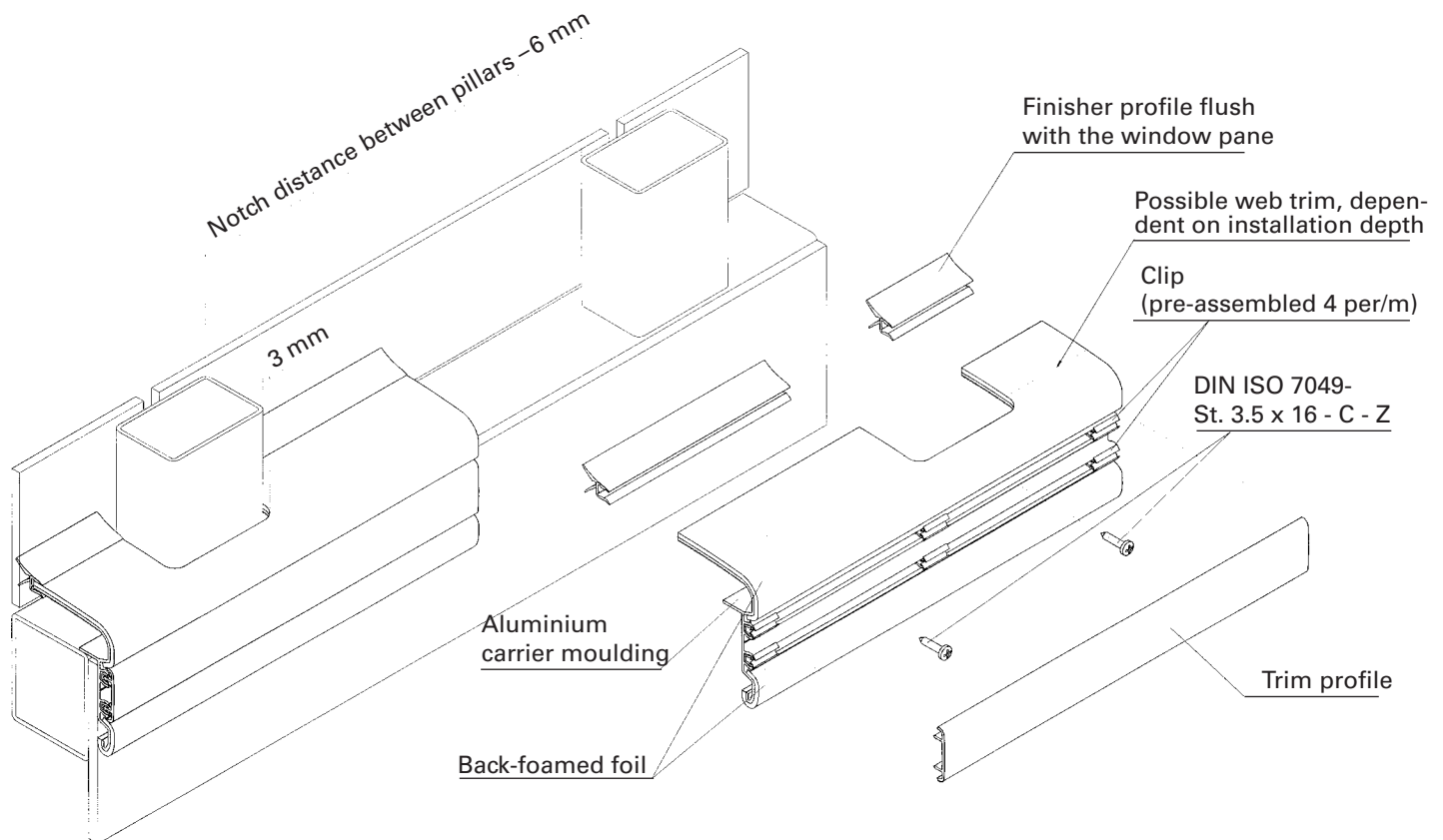
## Standard Waist Moulding System suited to Upmarket Coaches

- For universal applications covering various installation depths and suited to different types of vehicle
- A combination of high-grade materials such as aluminium, grained back-foamed foils and decorative coating
- This material combination provides a most attractive appearance
- The system fulfils the requirements of motor vehicle standard "Passive Safety"
- Available ex warehouse

The system consists of an aluminium carrier moulding laminated with a grained, back-foamed foil and supplied complete with fastening clips, a trim moulding with a high-grade wood imitation surface to cover the screw channel, and a clip-on colour-matched finisher profile made of plastic which provides a neat finish with the window glass.

The burn rate of the plastic section fulfils the requirements of EC directive 95/28/EC Annex 4.

Fig. 1  
Assembly steps



### Installation Steps:

The aluminium carrier moulding is prepared by cutting out the web to accommodate the depth of installation required (the distance between window glass and side panel – refer to sketch No. 1).

A cut-out with a peripheral gap of 3 mm min. must then be made to allow for the vertical pillar.

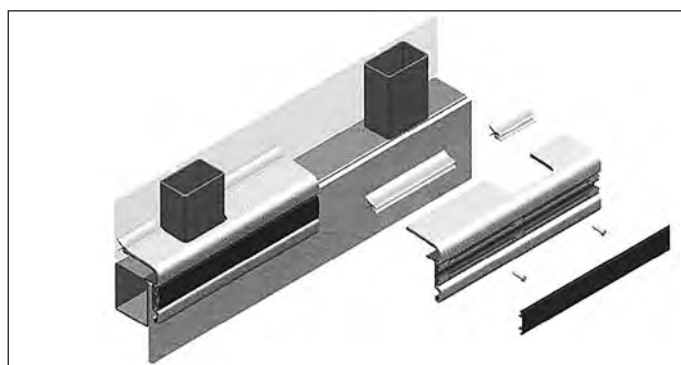
Before the moulding is bolted on to the bodywork the finisher profile which has previously been cut to the required length is clipped on to and flush with the web of the carrier moulding between the notches.

The final operation entails enclosing the screw channel with the decorative cover moulding.

## Standard-Brüstungsleistensystem für hochwertige Reisebusausstattungen

Das System besteht aus 3 Profilen:

- Trägerprofil, mit Schaumfolie kaschiert und vormontierten Klipsen
- Abdeckprofil dekorbeschichtet
- Scheibenanlageprofil aus coextrudiertem Kunststoff hart/weich



### Oberflächen/Farbe

Das Trägerprofil mit aufkaschierter Folie sowie das Scheibenanlageprofil sind in anthrazitgrau ähnlich RAL 7016 ab Lager lieferbar.

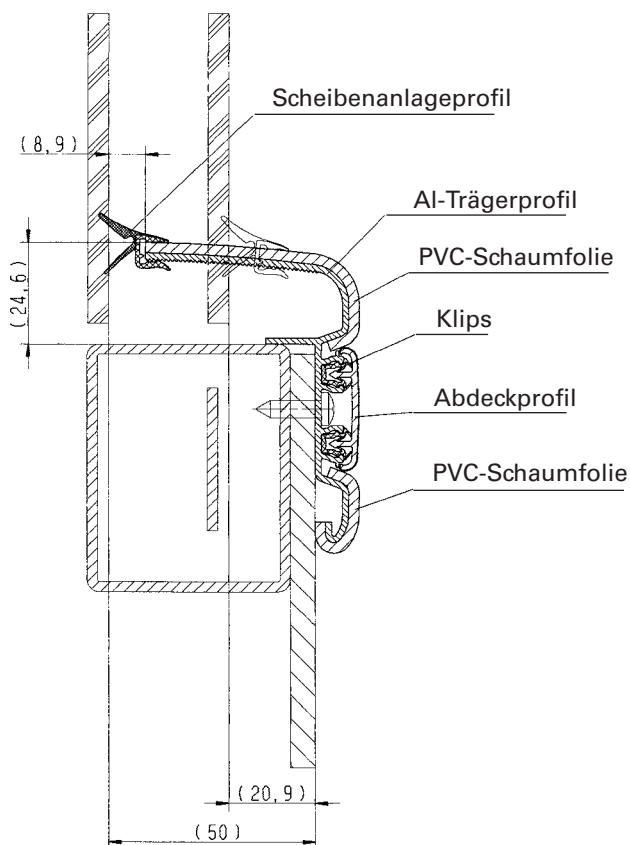
Die Schaumfolie ist zudem genarbt. Das Abdeckprofil ist mit einer hochglänzenden Edelholzdekorbeschichtung versehen.

Die Angabe der RAL-Farbe dient nur zur farblichen Orientierung und garantieren keine Farbgleichheit zu anderen unter der RAL-Nummer eingefärbten Teilen.

Die Anpassung anderer Ausstattungsteile an die von HAPPICH gelieferten Profile muss vom Endabnehmer selber erfolgen.

(Sonderfarbtöne und Dekore auf Anfrage)

### SCHNITT DURCH BRÜSTUNG

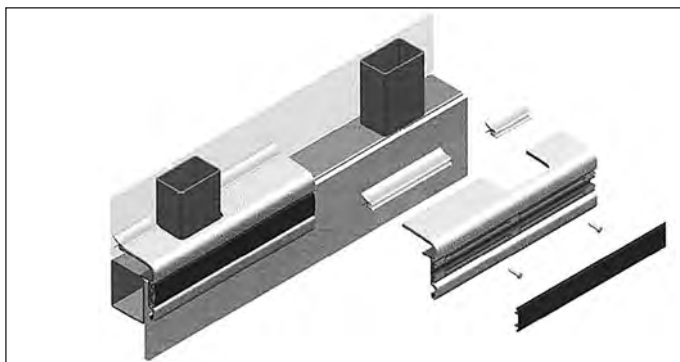


Artikel-Bezeichnung	Artikel-Nr.	Farbe	VE
Trägerprofil	372 0249	ähnlich RAL 7016 anthrazitgrau	5 m
Scheibenanlageprofil	445 0043	ähnlich RAL 7016 anthrazitgrau	5 m
Abdeckprofil	370 0281	Wurzelholzdekor	5 m

## Standard Waist Moulding System suited to Upmarket Coaches

The system consists of 3 profiles:

- Carrier moulding laminated with back-foamed foil and complete with pre-assembled fastening clips
- Trim moulding with a decorative surface
- Finisher profile to be fitted flush with the glass, made of co-extruded plastic (rigid and flexible)



### Surfaces/Colour

The carrier moulding laminated with foil and the finisher profile are available ex warehouse schemes: Anthracite grey similar to RAL 7016.

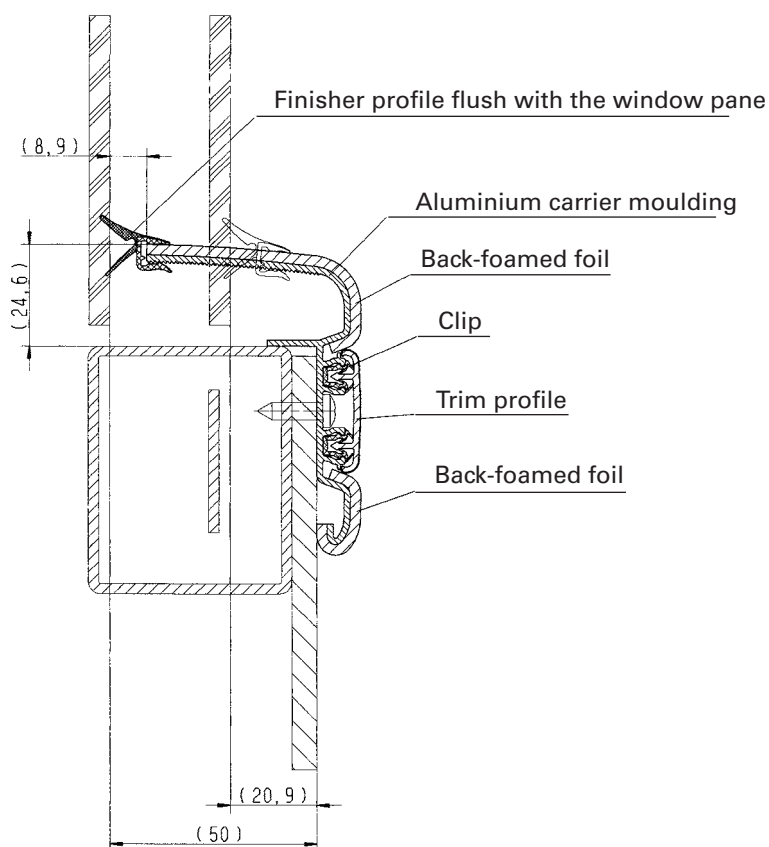
In addition the back-foamed foil are also have a grained surface. The trim moulding has a high-gloss wood imitation decorative surface.

The RAL colour reference serve as a guide only and do not imply that the parts will be of exactly the same colour as other items coloured to these RAL number.

It is the customer's responsibility to adapt other items to the profiles supplied by HAPPICH.

(Special colours and decorative trims available on request)

### CROSS SECTION THROUGH WAIST LINE



Article Description	Article No.	Colour	Sales Unit
Carrier moulding	372 0249	similar to RAL 7016 anthracite grey	5 m
Finisher profile flush with the window pane	445 0043	similar to RAL 7016 anthracite grey	5 m
Trim profile	370 0281	Wood-grain trim	5 m

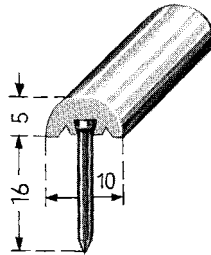


### Wichtiger Hinweis!

Passende Ergänzungs- und Kombinationsteile zu unseren Profilen finden Sie in der Produkt-Broschüre Kunststoffprofile (am Seitenrand mit „K“ gekennzeichnet) bzw. in der Produkt-Broschüre Gummiprofile (am Seitenrand mit „G“ gekennzeichnet) bzw. in der Produkt-Broschüre Moosgummiprofile (am Seitenrand mit „MG“ gekennzeichnet).

### Important Note!

Complementary and combination components for our sections can be found in the brochure for plastic sections (identified with a “K” in the margin) or in the product brochure for rubber sections (identified with a “G” in the margin) or in the product brochure for sponge rubber profiles (identified with “MG” in the margin).



### 370 0006 Deckleiste

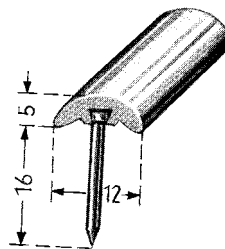
mit eingesetzten Nägeln  
(Nagelabstand ca. 100 mm)  
Material: AlMg 0,5 F9 pol.  
80 g/m

VE 10 m

### 370 0006 Cover Moulding

with nails inserted  
(nail spacing approx. 100 mm)  
Material: AlMg 0.5 F9, polished  
80 g/m

S.U. 10 m



### 370 0008 Deckleiste

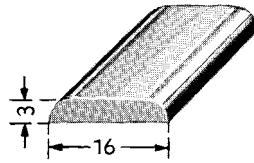
mit eingesetzten Nägeln  
(Nagelabstand ca. 100 mm)  
Material: AlMg 0,5 F9 pol.  
100 g/m

VE 10 m

### 370 0008 Cover Moulding

with nails inserted  
(nail spacing approx. 100 mm)  
Material: AlMg 0.5 F9, polished  
100 g/m

S.U. 10 m



**370 0029**

**Deckleiste**

Material: AlMg 0,5 F09, unpol.  
120 g/m

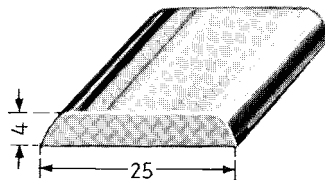
VE 10 m

**370 0029**

**Cover Moulding**

Material: AlMg 0.5 F09, unpolished  
120 g/m

S.U. 10 m



**370 0045** unpol.

**370 0046** pol.

**Deckleisten**

Material: AlMg 0,5 F09  
240 g/m

VE 10 m

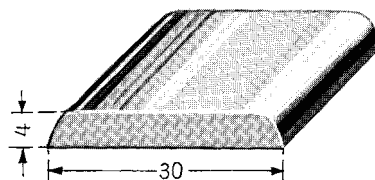
**370 0045** unpolished

**370 0046** polished

**Cover Mouldings**

Material: AlMg 0.5 F09  
240 g/m

S.U. 10 m



**370 0050**

**Deckleiste**

Material: AlMg 0,5 F09, pol.  
305 g/m

VE 10 m

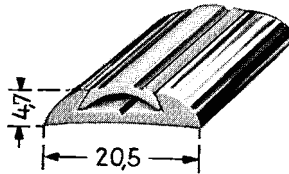
**370 0050**

**Cover Moulding**

Material: AlMg 0.5 F09, polished  
305 g/m

S.U. 10 m





**370 0098**

**Füller-Deckleiste**

Material: AlMg 0,5 F09 pol.

150 g/m

VE 10 m

**K** Gesondert bestellen:  
 Füllerprofile 440 0022/0023,  
 440 B642/B643/B644  
 Endstück 376 0016

**370 0098**

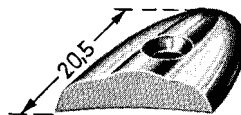
**Cover Moulding with insert**

Material: AlMg 0.5 F09, polished

150 g/m

S.U. 10 m

To be ordered separately:  
 Insert sections 440 0022/0023,  
 440 B642/B643/B644  
 End cap 376 0016



**376 0016**

**Endstück**

zu 370 0098

Material: GK AlMg 3 pol.

3 g/St.

VE 10 St.

**376 0016**

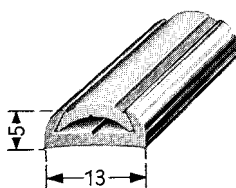
**End Cap**

for 370 0098

Material: AlMg 3, chill casting, polished

3 g/each

S.U. 10



### 370 0202

#### Füller-Deckleiste

Material: AlMgSi 0,5 F13 pol.

80 g/m

VE 10 m

Gesondert bestellen:

Füllerprofile 440 0022/0023,  
440 B 642/B643/B644

K

### 370 0202

#### Cover Moulding with insert

Material: AlMgSi 0.5 F13, polished

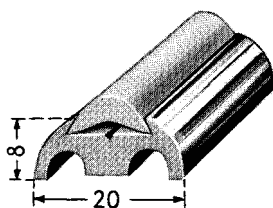
Scale 1:1

80 g/m

S.U. 10 m

To be ordered separately:

Insert sections 440 0022/0023,  
440 B642/B643/B644



### 370 0096

#### Füller-Deckleiste

Material: AlMgSi 0,5 pol.

210 g/m

VE 10 m

Gesondert bestellen:

Füllerprofile 440 0002/0003/0005,  
440 0006/0008, 440 B634  
Endstück 376 0015

K

### 370 0096

#### Cover Moulding with insert

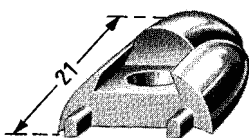
Material: AlMgSi 0.5, polished

210 g/m

S.U. 10 m

To be ordered separately:

Insert sections 440 0002/0003/0005,  
440 0006/0008, 440 B634  
End cap 376 0015



### 376 0015

#### Endstück

zu 370 0096

Material: GK AlMg 3 pol.

4 g/St.

VE 10 St.

### 376 0015

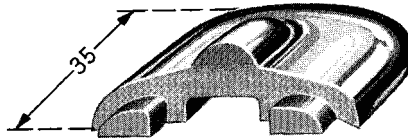
#### End Cap

for 370 0096

Material: AlMg 3, chill casting, polished

4 g/each

S.U. 10



**376 0020**

**Endstück**

Material: GK AlMg 3, pol.  
14 g/St.

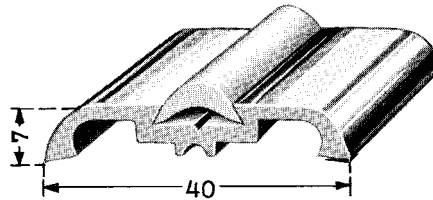
VE 10 St.

**376 0020**

**End Cap**

Material: AlMg 3, chill casting, polished  
14 g/each

S.U. 10



**370 0104**

**Füller-Deckleiste**

Material: AlMgSi 0,5 pol.  
275 g/m

VE 10 m

**370 0104**

**Cover Moulding with insert**

Material: AlMgSi 0.5, polished  
275 g/m

S.U. 10 m

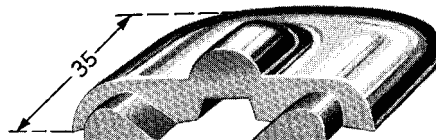
Gesondert bestellen:

Unterlegprofil 402 0011  
Füllerprofile 440 0002/0003,/0005,  
440 0006/0008, 440 B634  
Endstück 376 0022

To be ordered separately:

Backing section 402 0011  
Insert sections 440 0002/0003/0005,  
440 0006/0008, 440 B634  
End cap 376 0022

G  
K



**376 0022**

**Endstück**

zu 370 0104  
Material: GK AlMg 3 pol.  
20 g/St.

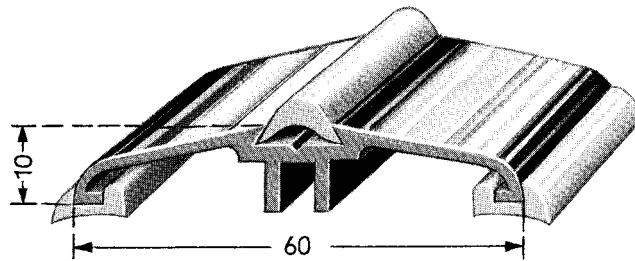
VE 10 St.

**376 0022**

**End Cap**

for 370 0104  
Material: AlMg 3, chill casting, polished  
20 g/each

S.U. 10



**370 A373**  
**Füller-Deckleiste**

Material: AlMgSi 0,5 pol. und elox.  
415 g/m  
Mindestmenge 780 m, Lieferzeit 6–8 Wochen

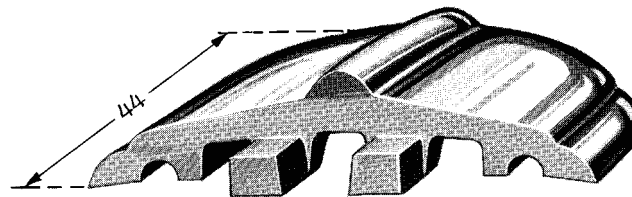
Gesondert bestellen:  
Kantendichtungen 444 0015/0018  
Füllerprofile 440 0002/0003/0005,  
440 0006/0008, 440 B 634  
Endstück 376 A049  
Kopfstück 376 A081

**370 A373**  
**Cover Moulding with insert**

Material: AlMgSi 0.5, polished, anodized  
415 g/m  
Minimum sales quantity 780 m, delivery time 6–8 weeks

To be ordered separately:  
Edge seals 444 0015/0018  
Insert sections 440 0002/0003/0005,  
440 0006/0008, 440 B634  
End cap 376 A049  
End finisher 376 A081

K



**376 A049**  
**Endstück**

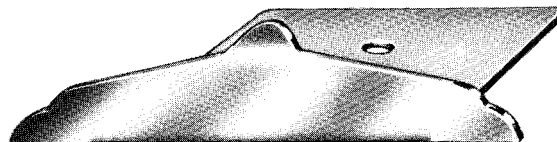
zu 370 A373  
Material: GK AlMg 3 pol. und elox.  
30 g/St.

Mindestmenge 780 St.,  
Lieferzeit 6–8 Wochen

**376 A049**  
**End Cap**

for 370 A373  
Material: AlMg 3, chill casting, polished, anodized  
30 g/each

Minimum sales quantity 780 pcs.,  
delivery time 6–8 weeks



**376 A081**  
**Kopfstück**

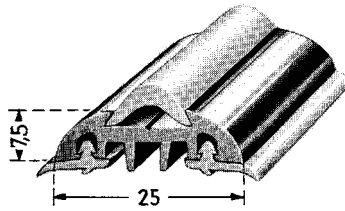
zu 370 A373  
Material: Al 99 halbhart, pol. und elox.  
6 g/St.

Mindestmenge 780 St.,  
Lieferzeit 6–8 Wochen

**376 A081**  
**End Finisher**

for 370 A373  
Material: Al 99, medium hard, polished, anodized  
6 g/each

Minimum sales quantity 780 pcs.,  
delivery time 6–8 weeks



### 370 0144

#### Füller-Deckleiste

Material: AlMgSi 0,5 pol.

200 g/m

VE 10 m

G

Gesondert bestellen:

Unterlegprofil 402 0002, 444 0024

Füllerprofile 440 0002/0003,

440 0006/0008, 440 B634

Endstück 376 0065

Kopfstück 376 0066

### 370 0144

#### Cover Moulding with insert

Material: AlMgSi 0.5, polished

200 g/m

S.U. 10 m

To be ordered separately:

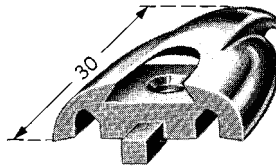
Backing section 402 0002, 444 0024

Insert sections 440 0002/0003,

440 0006/0008, 440 B634

End cap 376 0065

End finisher 376 0066



### 376 0065

#### Endstück

zu 370 0144

Material: GK AlMg 3 pol.

5 g/St.

VE 10 St.

### 376 0065

#### End Cap

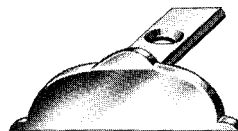
for 370 0144

Material: AlMg 3, chill casting, polished

Scale 1:1

5 g/each

S.U. 10



### 376 0066

#### Kopfstück

zu 370 0144

Material: GK AlMg 3 pol.

2 g/St.

VE 10 St.

### 376 0066

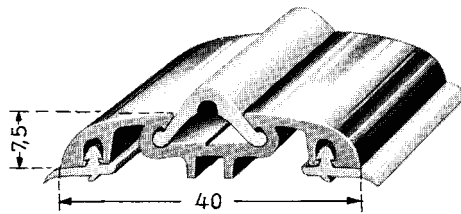
#### End Finisher

for 370 0144

Material: AlMg 3, chill casting, polished

2 g/each

S.U. 10



**370 0150**

**Füller-Deckleiste**

Material: AlMgSi 0,5 pol.

275 g/m

VE 10 m

G  
K

Gesondert bestellen:  
Kantendichtungen 402 0002,  
444 0024  
Endstück 376 0071  
Kopfstück 376 0072

**370 0150**

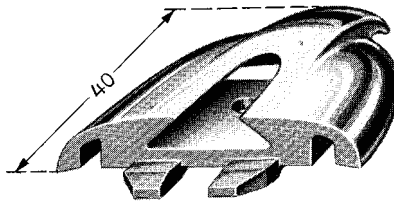
**Cover Moulding with insert**

Material: AlMgSi 0.5, polished

275 g/m

S.U. 10 m

To be ordered separately:  
Edge seals 402 0002,  
444 0024  
End cap 376 0071  
End finisher 376 0072



**376 0071**

**Endstück**

zu 370 0150

Material: GK AlMg 3 pol.

10 g/St.

VE 10 St.

**376 0071**

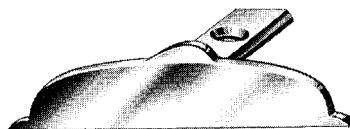
**End Cap**

for 370 0150

Material: AlMg 3, chill casting, polished

10 g/each

S.U. 10



**376 0072**

**Kopfstück**

zu 370 0150

Material: GK AlMg 3 pol.

4 g/St.

VE 10 St.

**376 0072**

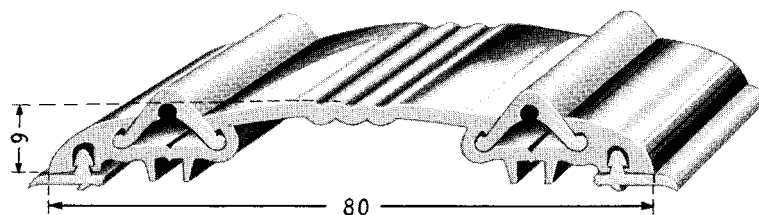
**End Finisher**

for 370 0150

Material: AlMg 3, chill casting, polished

4 g/each

S.U. 10



**370 0158**

**Füller-Deckleiste**

Material: AlMgSi 0,5 F 13, pol.

620 g/m

VE 10 m

**G**  
**K**

Gesondert bestellen:

Kantendichtungen 402 0002,  
444 0024

Endstück 376 0079

Kopfstück 376 0080

**370 0158**

**Cover Moulding with insert**

Material: AlMgSi 0.5 F 13, polished

620 g/m

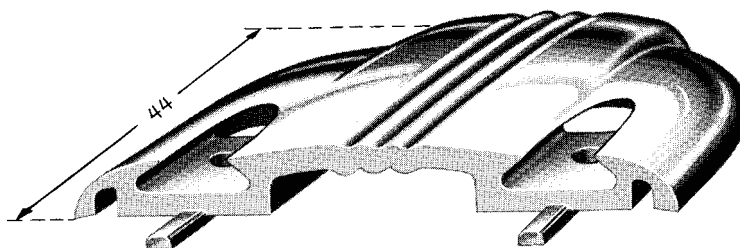
S.U. 10 m

To be ordered separately:

Edge seals 402 0002,  
444 0024

End cap 376 0079

End finisher 376 0080



**376 0079**

**Endstück**

zu 370 0158

Material: GK AlMg 3 pol.

24 g/St.

VE 2 St.

**376 0079**

**End Cap**

for 370 0158

Material: AlMg 3, chill casting, polished

24 g/each

S.U. 2



**376 0080**

**Kopfstück**

zu 370 0158

Material: GK AlMg 3 pol.

9 g/St.

VE 10 St.

**376 0080**

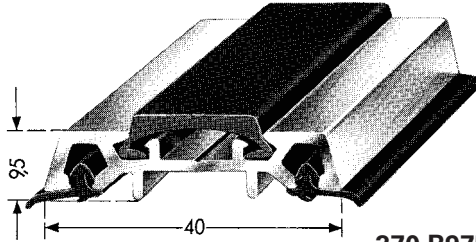
**End Finisher**

for 370 0158

Material: AlMg 3, chill casting, polished

9 g/each

S.U. 10



**370 B975**

gebeizt, schwarz elox.  
E6/C35, Mindestmenge 1.500 m

**370 0274**

Material: AlMgSi 0,5 pol. und elox.

**Füller-Deckleisten**

330 g/m VE 10 m

Gesondert bestellen:  
Kantendichtungen 402 0002,  
444 0024  
Füllerprofile 440 0115/0132/A999/B520  
Endstück 376 0240  
Kopfstück 376 0239

**370 B975**

pickled, black anodized  
E6/C35, minimum sales quantity 1,500 m

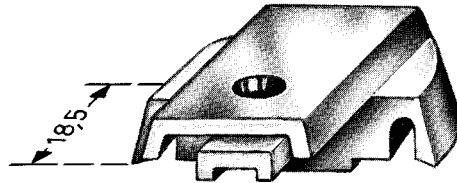
**370 0274**

Material: AlMgSi 0.5, polished, anodized

**Cover Mouldings with insert**

330 g/m S.U. 10 m

To be ordered separately:  
Edge seals 402 0002,  
444 0024  
Insert sections 440 0115/0132/A999/B520  
End cap 376 0240  
End finisher 376 0239



**376 0240**

**Endstück**

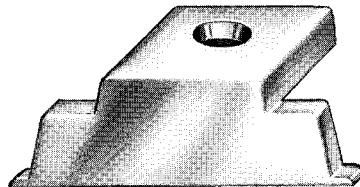
zu 370 0274  
Material: GK AlMg 3 pol. und elox.  
10 g/St.

VE 10 St.

**376 0240**

**End Cap**

for 370 0274  
Material: AlMg 3, chill casting, polished, anodized  
10 g/each S.U. 10



**376 0239**

**Kopfstück**

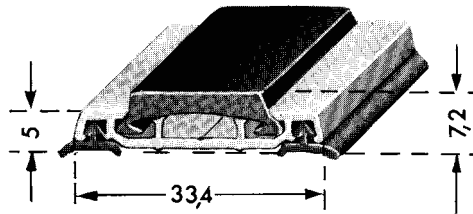
zu 370 0274  
Material: GK AlMg 3 pol. und elox.  
M 1:1 5 g/St. VE 10 St.

**376 0239**

**End Finisher**

for 370 0274  
Material: AlMg 3, chill casting, polished, anodized  
5 g/each S.U. 10



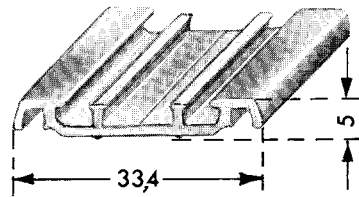


### Abdeckleisten-Kombination

bestehend aus: Al-Halteleiste/E 6/EV 1 eloxiert, 370 0279  
 Gi-Kantendichtung, 402 0042  
 PVC-Füller/schwarz, grau oder blau 440 0115/A999/B520  
 Endstück/GK AISi 12, schwarz pulverbeschichtet, 376 0258

### Combination Moulding

consisting of: Al carrier profile/E 6/EV 1 anodized, 370 0279  
 Rubber edge sealing section, 402 0042  
 PVC filler sections/black, grey or blue 440 0115/A999/B520  
 End cap/GK AISi 12, black powder-coated, 376 0258



### 370 0279

#### Kombinations-Halteleiste

Werkstoff: AlMgSi 0,5 F 22, eloxiert E 6/EV 1  
 185 g/m

VE 10 m

### 370 0279

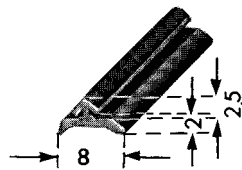
#### Carrier Profile

Material: AlMgSi 0.5 F 22, anodized E 6/EV 1

Scale: 1:1

185 g/m

S.U. 10 m



### 402 0042

#### Kantendichtung

schwarz  
 Werkstoff: EPDM 80 Sh  
 15 g/m

VE 300 m

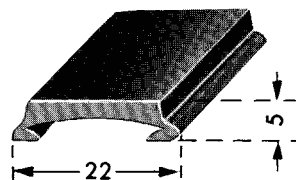
### 402 0042

#### Edge Sealing Section

Black  
 Material: EPDM 80 Sh

15 g/m

S.U. 300 m



### 440 0115

schwarz RAL 9005

440 A999\* grau RAL 7035

440 B520\* blau RAL 5003

#### Füllerprofile

Werkstoff: PVC matt

90 g/m

VE 50 m

\*Mindestmenge 3500 m je Farbe

### 440 0115

Black RAL 9005

440 A999\* Grey RAL 7035

440 B520\* Blue RAL 5003

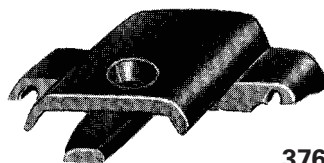
#### Filler Sections

Material: Matt PVC

90 g/m

S.U. 50 m

\*Minimum sales quantity 3500 m each colour



### 376 0258

#### Endstück

schwarz pulverbeschichtet  
 Werkstoff: GK AISi 12  
 5,5 g/St.

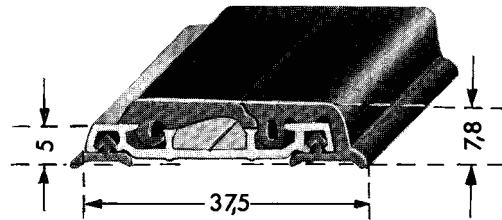
VE 10 St.

### 376 0258

#### End Cap

Black powder-coated  
 Material: chill-casting AISi 12  
 5.5 g/each

S.U. 10

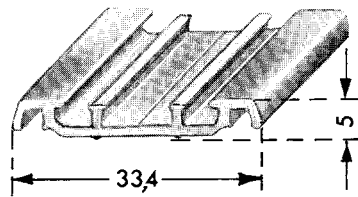


### Abdeckleisten-Kombination

bestehend aus: Al-Halteleiste/E 6/EV 1 eloxiert, 370 0279  
 Gi-Abdeckprofil, 403 0097  
 Gi-Kantendichtung, 402 0042  
 PVC-Füller schwarz, 440 0133  
 Endstück/GK AISi 12/li., schwarz pulverbeschichtet, 376 0249  
 Endstück/GK AISi 12/re., schwarz pulverbeschichtet, 376 0250

### Combination Moulding

consisting of: Al carrier profile/E 6/EV 1 anodized, 370 0279  
 Rubber cover section, 403 0097  
 Rubber edge sealing section, 402 0042  
 PVC filler section, black 440 0133  
 End cap/GK AISi 12 LH, black powder-coated, 376 0249  
 End cap/GK AISi 12 RH, black powder-coated, 376 0250



### 370 0279

#### Kombinations-Halteleiste

Werkstoff: AlMgSi 0,5 F 22, eloxiert E 6/EV 1  
 185 g/m

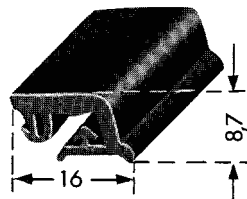
VE 10 m

### 370 0279

#### Carrier Profile

Material: AlMgSi 0.5 F 22, anodized E 6/EV 1  
 185 g/m

S.U. 10 m



### 403 0097

#### Abdeckprofil

schwarz  
 Werkstoff: EPDM 80 Sh  
 76 g/m

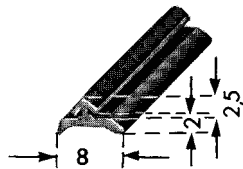
VE 100 m

### 403 0097

#### Cover Section

Black  
 Material: EPDM 80 Sh  
 76 g/m

S.U. 100 m



### 402 0042

#### Kantendichtung

schwarz  
 Werkstoff: EPDM 80 Sh  
 15 g/m

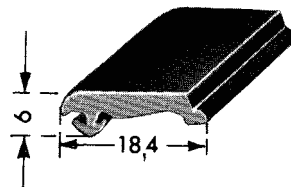
VE 300 m

### 402 0042

#### Edge Sealing Section

Black  
 Material: EPDM 80 Sh  
 15 g/m

S.U. 300 m



### 440 0133

#### Füllerprofil

schwarz RAL 9005  
 einseitig abgerundet  
 Werkstoff: PVC  
 44,9 g/m

VE 100 m

### 440 0133

#### Filler Section

Black RAL 9005  
 Rounded on one side  
 Material: PVC  
 44,9 g/m

S.U. 100 m

### 376 0249 links

### 376 0250 rechts

#### Endstücke

schwarz pulverbeschichtet  
 Werkstoff: GK AISi 12  
 7 g/St.



VE 10 St.

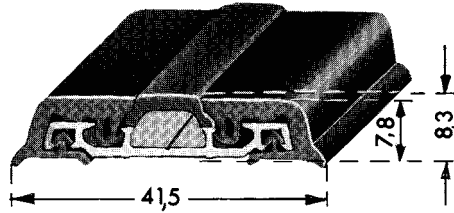
### 376 0249 left-hand

### 376 0250 right-hand

#### End caps

Black powder-coated  
 Material: chill-casting AISi 12  
 7 g/each

S.U. 10

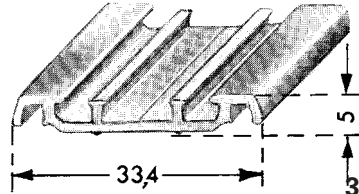


**Abdeckleisten-Kombination**

bestehend aus: Al-Halteleiste/E 6/EV 1 eloxiert, 370 0279  
 Gi-Abdeckprofil, 403 0097  
 PVC-Füller, schwarz 440 0111  
 Endstück/GK AISi 12,  
 schwarz pulverbeschichtet, 376 0259

**Combination moulding**

consisting of: Al carrier profile/E 6/EV 1 anodized, 370 0279  
 Rubber cover section, 403 0097  
 PVC filler sections, black 440 0111  
 End cap/GK AISi 12,  
 black powder-coated, 376 0259



**370 0279**

**Kombinations-Halteleiste**

Werkstoff: AlMgSi 0,5 F 22, eloxiert E 6/EV 1  
 185 g/m

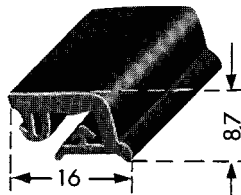
VE 10 m

**370 0279**

**Carrier Profile**

Material: AlMgSi 0.5 F 22, anodized E 6/EV 1  
 185 g/m

S.U. 10 m



**403 0097**

**Abdeckprofil**

schwarz  
 Werkstoff: EPDM 80 Sh  
 76 g/m

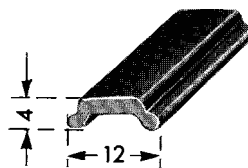
VE 100 m

**403 0097**

**Cover Section**

Black  
 Material: EPDM 80 Sh  
 76 g/m

S.U. 100 m



**440 0111**

**Füllerprofil**

schwarz RAL 9005  
 Werkstoff: PVC  
 34 g/m

VE 50 m

**440 0111**

**Filler Section**

Black RAL 9005  
 Material: PVC  
 34 g/m

S.U. 50 m



**376 0259**

**Endstück**

schwarz pulverbeschichtet  
 Werkstoff: GK AISi 12  
 8 g/St.

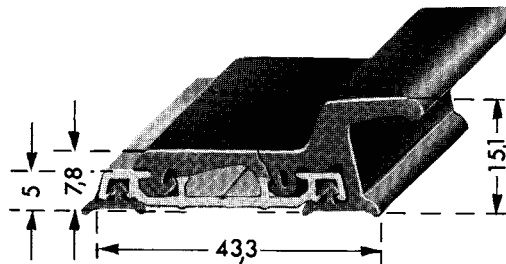
VE 10 St.

**376 0259**

**End Cap**

Black powder-coated  
 Material: chill-casting AISi 12  
 8 g/each

S.U. 10

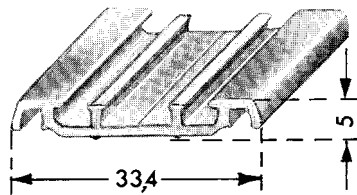


**Abdeckleisten-Kombination**

bestehend aus: Al-Halteleiste/E 6/EV 1 eloxiert, 370 0279  
 Gi-Regenrinnenprofil, 403 0099  
 Gi-Kantendichtung, 402 0042  
 PVC-Füller schwarz, 440 0133  
 Endstück/GK AISi 12/li., schwarz pulverbeschichtet, 376 0249  
 Endstück/GK AISi 12/re., schwarz pulverbeschichtet, 376 0250

**Combination moulding**

consisting of: Al carrier profile/E 6/EV 1 anodized, 370 0279  
 Rubber gutter section, 403 0099  
 Rubber edge sealing section, 402 0042  
 PVC filler sections black, 440 0133  
 End cap/chill-casting AISi 12 LH, black powder-coated, 376 0249  
 End cap/chill-casting AISi 12 RH, black powder-coated, 376 0250

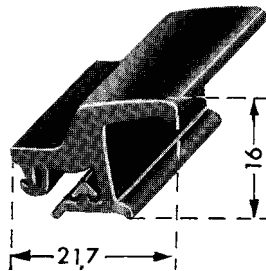


**370 0279 Kombinations-Halteleiste**

Werkstoff: AlMgSi 0,5 F 22, eloxiert E 6/EV 1  
 185 g/m VE 10 m

**370 0279 Carrier Profile**

Material: AlMgSi 0.5 F 22, anodized E 6/EV 1  
 185 g/m S.U. 10 m

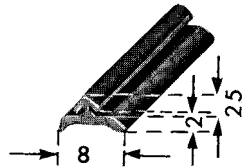


**403 0099 Regenrinnenprofil**

schwarz  
 Werkstoff: EPDM 80 Sh  
 144 g/m VE 100 m

**403 0099 Gutter Section**

Black  
 Material: EPDM 80 Sh  
 144 g/m S.U. 100 m

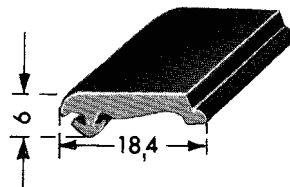


**402 0042 Kantendichtung**

schwarz  
 Werkstoff: EPDM 80 Sh  
 15 g/m VE 300 m

**402 0042 Edge Sealing Section**

Black  
 Material: EPDM 80 Sh  
 15 g/m S.U. 300 m



**440 0133 Füllerprofil**

schwarz RAL 9005  
 einseitig abgerundet  
 Werkstoff: PVC  
 44,9 g/m VE 100 m

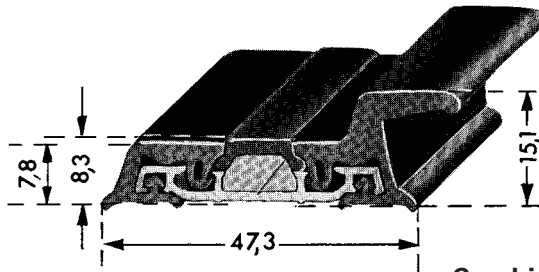
**440 0133 Filler Section**

Black RAL 9005  
 Rounded on one side  
 Material: PVC  
 44.9 g/m S.U. 100 m



**376 0249** links  
**376 0250** rechts  
**Endstücke**  
 schwarz pulverbeschichtet  
 Werkstoff: GK AISi 12  
 7 g/St. VE 10 St.

**376 0249** left-hand  
**376 0250** right-hand  
**End Caps**  
 Black powder-coated  
 Material: chill-casting AISi 12  
 7 g/each S.U. 10



**Abdeckleisten-Kombination**

bestehend aus: Al-Halteleiste/E 6/EV 1 eloxiert, 370 0279  
 Gi-Regenrinnenprofil, 403 0099  
 Gi-Abdeckprofil, 403 0097  
 PVC-Füller schwarz, 440 0111  
 Endstück/GK AISi 12,  
 schwarz pulverbeschichtet, 376 0259

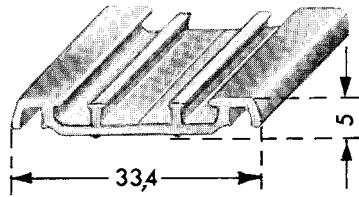
**Combination moulding**

consisting of: Al carrier profile/E 6/EV 1 anodized, 370 0279  
 Rubber gutter section, 403 0099  
 Rubber cover section, 403 0097  
 PVC filler sections black, 440 0111  
 End cap/chill-casting AISi 12,  
 black powder-coated 376 0259

**370 0279**

**Kombinations-Halteleiste**

Werkstoff: AlMgSi 0,5 F 22, eloxiert E 6/EV 1  
 185 g/m VE 10 m



**370 0279**

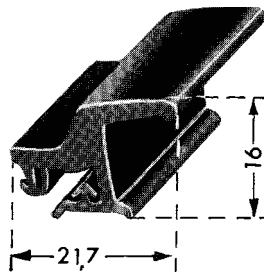
**Carrier Profile**

Material: AlMgSi 0.5 F 22, anodized E 6/EV 1  
 185 g/m S.U. 10 m

**403 0099**

**Regenrinnenprofil**

schwarz  
 Werkstoff: EPDM 80 Sh  
 144 g/m VE 100 m



**403 0099**

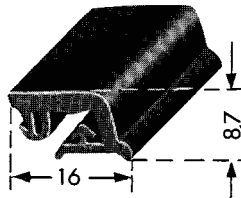
**Gutter Section**

Black  
 Material: EPDM 80 Sh  
 144 g/m S.U. 100 m

**403 0097**

**Abdeckprofil**

schwarz  
 Werkstoff: EPDM 80 Sh  
 76 g/m VE 100 m



**403 0097**

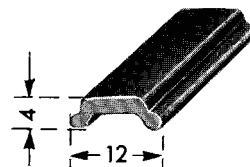
**Cover Section**

Black  
 Material: EPDM 80 Sh  
 76 g/m S.U. 100 m

**440 0111**

**Füllerprofil**

schwarz RAL 9005  
 Werkstoff: PVC  
 34 g/m VE 50 m



**440 0111**

**Filler Section**

Black RAL 9005  
 Material: PVC  
 34 g/m S.U. 50 m

**376 0259**

**Endstück**

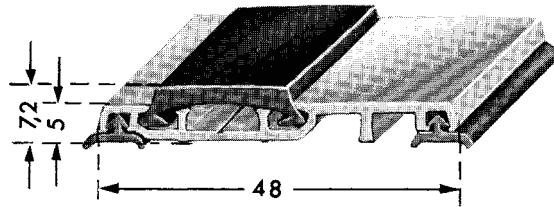
schwarz pulverbeschichtet  
 Werkstoff: GK AISi 12  
 8 g/St. VE 10 St.



**376 0259**

**End Cap**

Black powder-coated  
 Material: chill-casting AISi 12  
 8 g/each S.U. 10

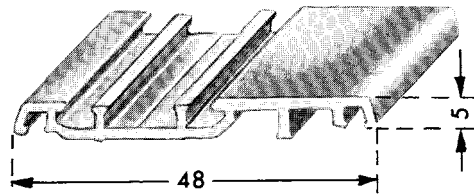


### Abdeckleisten-Kombination

bestehend aus: Al-Halteleiste/E 6/EV 1 eloxiert, 370 0280  
 Gi-Kantendichtung, 402 0042  
 PVC-Füller/schwarz, grau oder blau  
 440 0115/A999/B520

### Combination moulding

consisting of: Al carrier profile/E 6/EV 1 anodized, 370 0280  
 Rubber edge sealing section, 402 0042  
 PVC filler sections/black, grey or blue  
 440 0115/A999/B520



### 370 0280

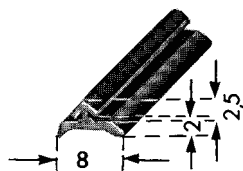
#### Kombinations-Halteleiste

Werkstoff: AlMgSi 0,5 F 22, eloxiert E 6/EV 1  
 260 g/m VE 10 m

### 370 0280

#### Carrier Profile

Material: AlMgSi 0.5 F 22, anodized E 6/EV 1  
 260 g/m S.U. 10 m



### 402 0042

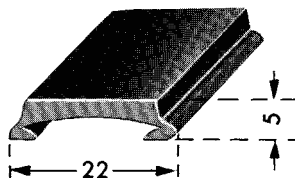
#### Kantendichtung

schwarz  
 Werkstoff: EPDM 80 Sh  
 15 g/m VE 300 m

### 402 0042

#### Edge Sealing Section

Black  
 Material: EPDM 80 Sh  
 15 g/m S.U. 300 m



**440 0115** schwarz RAL 9005

**440 A999\*** grau RAL 7035

**440 B520\*** blau RAL 5003

#### Füllerprofile

Werkstoff: PVC matt  
 90 g/m VE 50 m

**440 0115** Black RAL 9005

**440 A999\*** Grey RAL 7035

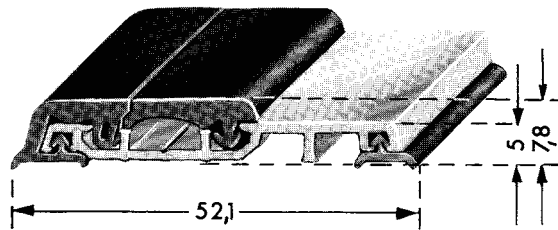
**440 B520\*** Blue RAL 5003

#### Filler Sections

Material: Matt PVC  
 90 g/m S.U. 50 m

\* Mindestmenge 3500 m je Farbe

\* Minimum sales quantity 3500 m each colour

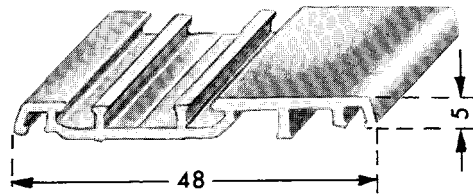


### Abdeckprofil-Kombination

bestehend aus: Al-Halteleiste/E 6/EV 1 eloxiert, 370 0280  
 Gi-Abdeckprofil, 403 0097  
 Gi-Kantendichtung, 402 0042  
 PVC-Füller/schwarz, 440 0133

### Combination Moulding

consisting of: Al carrier profile/E 6/EV 1 anodized, 370 0280  
 Rubber cover section, 403 0097  
 Rubber edge sealing section, 402 0042  
 PVC filler sections/black, 440 0133



### 370 0280

#### Kombinations-Halteleiste

Werkstoff: AlMgSi 0,5 F 22, eloxiert E 6/EV 1  
 260 g/m

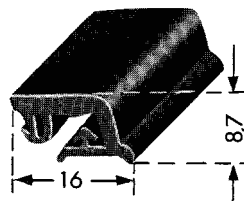
VE 10 m

### 370 0280

#### Carrier Profile

Material: AlMgSi 0.5 F 22, anodized E 6/EV 1  
 260 g/m

S.U. 10 m



### 403 0097

#### Abdeckprofil

schwarz  
 Werkstoff: EPDM 80 Sh  
 76 g/m

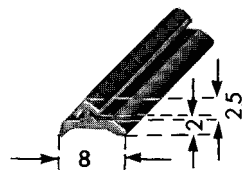
VE 100 m

### 403 0097

#### Cover Section

Black  
 Material: EPDM 80 Sh  
 76 g/m

S.U. 100 m



### 402 0042

#### Kantendichtung

schwarz  
 Werkstoff: EPDM 80 Sh  
 15 g/m

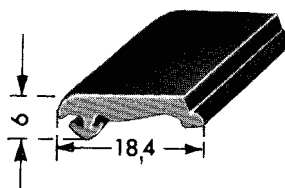
VE 300 m

### 402 0042

#### Edge Sealing Section

Black  
 Material: EPDM 80 Sh  
 15 g/m

S.U. 300 m



### 440 0133

#### Füllerprofil

schwarz RAL 9005  
 einseitig abgerundet  
 Werkstoff: PVC  
 44,9 g/m

VE 100 m

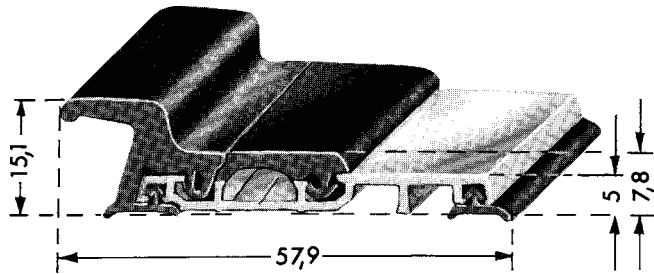
### 440 0133 Black

#### Filler Section

Black RAL 9005  
 Rounded on one side  
 Material: PVC

44.9 g/m

S.U. 100 m

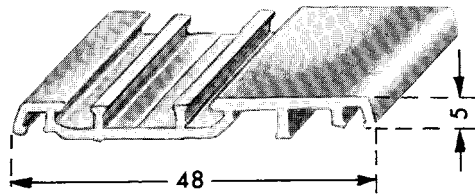


**Abdeckleisten-Kombination**

bestehend aus: Al-Halteleiste/E 6/EV 1 eloxiert, 370 0280  
 Gi-Regenrinnenprofil, 403 0099  
 Gi-Kantendichtung, 402 0042  
 PVC-Füller/schwarz 440 0133

**Combination Moulding**

consisting of: Al carrier profile/E 6/EV 1 anodized, 370 0280  
 Rubber gutter section, 403 0099  
 Rubber edge sealing section, 402 0042  
 PVC filler section/black 440 0133



**370 0280**

**Kombinations-Halteleiste**

Werkstoff: AlMgSi 0,5 F 22, eloxiert E 6/EV 1  
 260 g/m VE 10 m

**370 0280**

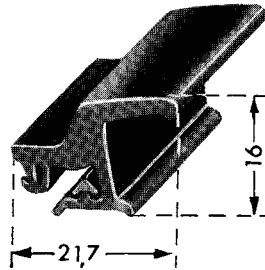
**Carrier Profile**

Material: AlMgSi 0.5 F 22, anodized E 6/EV 1  
 260 g/m S.U. 10 m

**403 0099**

**Regenrinnenprofil**

schwarz  
 Werkstoff: EPDM 80 Sh  
 144 g/m VE 100 m



**403 0099**

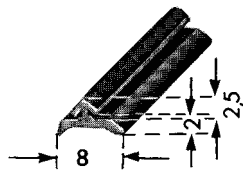
**Gutter Section**

Black  
 Material: EPDM 80 Sh  
 144 g/m S.U. 100 m

**402 0042**

**Kantendichtung**

schwarz  
 Werkstoff: EPDM 80 Sh  
 15 g/m VE 300 m



**402 0042**

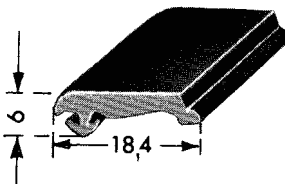
**Edge Sealing Section**

Black  
 Material: EPDM 80 Sh  
 15 g/m S.U. 300 m

**440 0133**

**Füllerprofil**

schwarz RAL 9005  
 einseitig abgerundet  
 Werkstoff: PVC  
 44,9 g/m VE 100 m

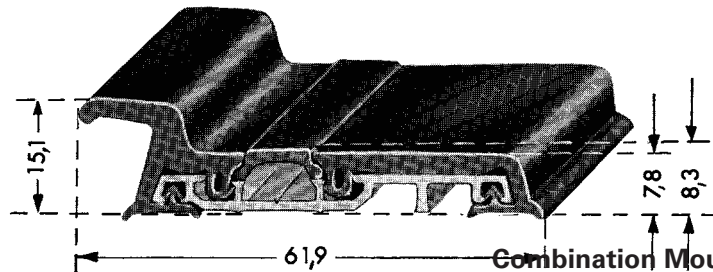


**440 0133**

**Filler Section**

Black RAL 9005  
 Rounded on one side  
 Material: PVC  
 44.9 g/m S.U. 100 m



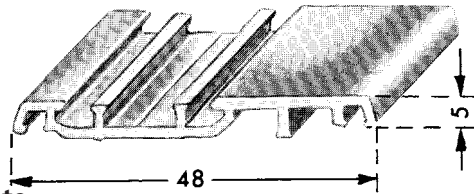


### Abdeckleisten-Kombination

bestehend aus: Al-Halteleiste/E 6/EV 1 eloxiert, 370 0280  
 Gi-Regenrinnenprofil, 403 0099  
 Gi-Abdeckprofil, 403 0100  
 PVC-Füller schwarz, 440 0111  
 Endstück/GK AISi 12/li.,  
 schwarz pulverbeschichtet, 376 0263  
 Endstück/GK AISi 12/re.,  
 schwarz pulverbeschichtet, 376 0262

### Combination Moulding

consisting of: Al carrier profile/E 6/EV 1 anodized, 370 0280  
 Rubber gutter section, 403 0099  
 Rubber cover section, 403 0100  
 PVC filler sections black, 440 0111  
 End cap/chill-casting AISi 12 LH,  
 black powder-coated, 376 0263  
 End cap/chill-casting AISi 12 RH,  
 black powder-coated, 376 0262



### 370 0280

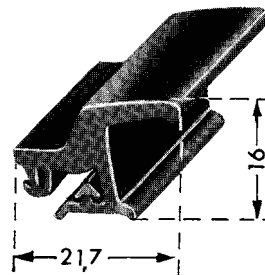
#### Kombinations-Halteleiste

Werkstoff: AlMgSi 0,5 F 22, eloxiert E 6/EV 1  
 260 g/m VE 10 m

### 370 0280

#### Carrier Profile

Material: AlMgSi 0.5 F 22, anodized E 6/EV 1  
 260 g/m S.U. 10 m



### 403 0099

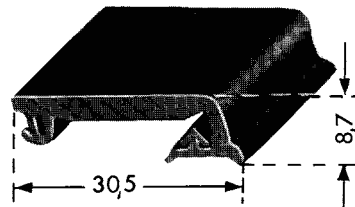
#### Regenrinnenprofil

schwarz  
 Werkstoff: EPDM 80 Sh  
 144 g/m VE 100 m

### 403 0099

#### Gutter section

Black  
 Material: EPDM 80 Sh  
 144 g/m S.U. 100 m



### 403 0100

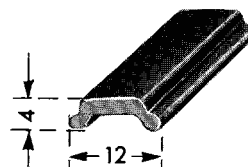
#### Abdeckprofil

schwarz  
 Werkstoff: EPDM 80 Sh  
 125 g/m VE 100 m

### 403 0100

#### Cover Section

Black  
 Material: EPDM 80 Sh  
 125 g/m S.U. 100 m



### 440 0111

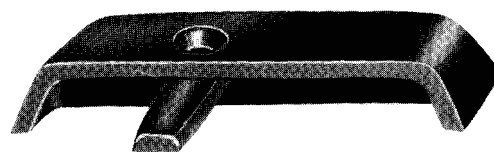
#### Füllerprofil

schwarz RAL 9005  
 Werkstoff: PVC  
 34 g/m VE 50 m

### 440 0111

#### Filler Section

Black RAL 9005  
 Material: PVC  
 34 g/m S.U. 50 m



### 376 0263 links

### 376 0262 rechts

#### Endstücke

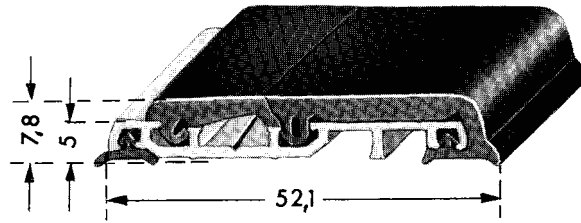
schwarz pulverbeschichtet  
 Werkstoff: GK AISi 12  
 18 g/St. VE 10 St.

### 376 0263 left-hand

### 376 0262 right-hand

#### End Caps

Black powder-coated  
 Material: chill-casting AISi 12  
 18 g/each S.U. 10

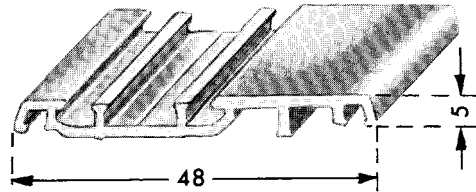


### Abdeckleisten-Kombination

bestehend aus: Al-Halteleiste/E 6/EV 1 eloxiert, 370 0280  
 Gi-Abdeckprofil, 403 0100  
 Gi-Kantendichtung, 402 0042  
 PVC-Füller/schwarz, 440 0133

### Combination Moulding

consisting of: Al carrier profile/E 6/EV 1 anodized, 370 0280  
 Rubber cover section, 403 0100  
 Rubber edge sealing section, 402 0042  
 PVC filler section/black, 440 0133



### 370 0280

#### Kombinations-Halteleiste

Werkstoff: AlMgSi 0,5 F 22, eloxiert E 6/EV 1  
 260 g/m

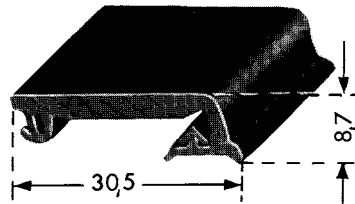
VE 10 m

### 370 0280

#### Carrier Profile

Material: AlMgSi 0.5 F 22, anodized E 6/EV 1  
 260 g/m

S.U. 10 m



### 403 0100

#### Abdeckprofil

schwarz  
 Werkstoff: EPDM 80 Sh  
 125 g/m

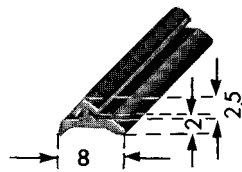
VE 100 m

### 403 0100

#### Cover Section

Black  
 Material: EPDM 80 Sh  
 125 g/m

S.U. 100 m



### 402 0042

#### Kantendichtung

schwarz  
 Werkstoff: EPDM 80 Sh  
 15 g/m

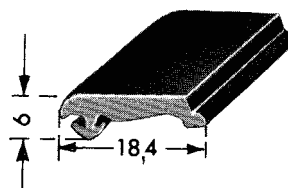
VE 300 m

### 402 0042

#### Edge Sealing Section

Black  
 Material: EPDM 80 Sh  
 15 g/m

S.U. 300 m



### 440 0133

#### Füllerprofil

schwarz RAL 9005  
 einseitig abgerundet  
 Werkstoff: PVC  
 44,9 g/m

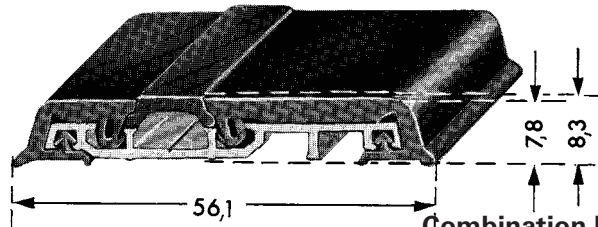
VE 100 m

### 440 0133

#### Filler Section

Black RAL 9005  
 Rounded on one side  
 Material: PVC  
 44.9 g/m

S.U. 100 m

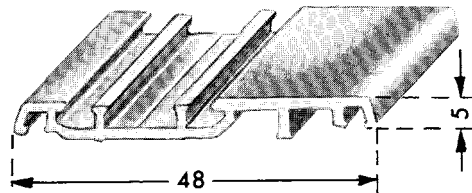


**Combination Moulding**

consisting of: Al carrier profile/E 6/EV 1 anodized, 370 0280  
 Rubber cover section/wide, 403 0100  
 Rubber cover section/narrow, 403 0097  
 PVC filler sections/black 440 0111  
 End cap/chill-casting AISi 12 LH, black powder-coated, 376 0263  
 End cap/chill-casting AISi 12 RH, black powder-coated, 376 0262

**Abdeckleisten-Kombination**

bestehend aus: Al-Halteleiste/E 6/EV 1 eloxiert, 370 0280  
 Gi-Abdeckprofil/breit, 403 0100  
 Gi-Abdeckprofil/schmal, 403 0097  
 PVC-Füller/schwarz 440 0111  
 Endstück/GK AISi 12/li., schwarz pulverbeschichtet, 376 0263  
 Endstück/GK AISi 12/re., schwarz pulverbeschichtet, 376 0262



**370 0280  
Kombinations-Halteleiste**

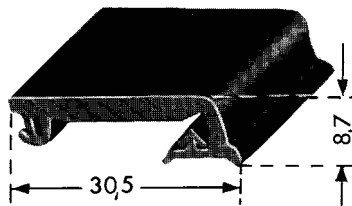
Werkstoff: AlMgSi 0,5 F 22, eloxiert E 6/EV 1  
 260 g/m

VE 10 m

**370 0280  
Carrier Profile**

Material: AlMgSi 0.5 F 22, anodized E 6/EV 1  
 260 g/m

S.U. 10 m



**403 0100  
Abdeckprofil**

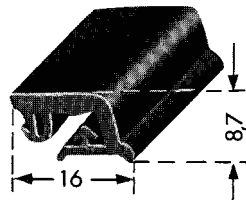
schwarz  
 Werkstoff: EPDM 80 Sh  
 125 g/m

VE 100 m

**403 0100  
Cover Section**

Black  
 Material: EPDM 80 Sh  
 125 g/m

S.U. 100 m



**403 0097  
Abdeckprofil**

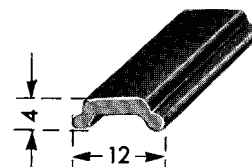
schwarz  
 Werkstoff: EPDM 80 Sh  
 76 g/m

VE 100 m

**403 0097  
Cover Section**

Black  
 Material: EPDM 80 Sh  
 76 g/m

S.U. 100 m



**440 0111  
Füllerprofil**

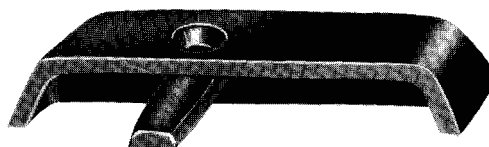
schwarz RAL 9005  
 Werkstoff: PVC  
 34 g/m

VE 50 m

**440 0111  
Filler Section**

Black RAL 9005  
 Material: PVC  
 34 g/m

S.U. 50 m



**376 0263 links  
376 0262 rechts  
Endstücke**

schwarz pulverbeschichtet  
 Werkstoff: GK AISi 12  
 18 g/St.

VE 10 St.

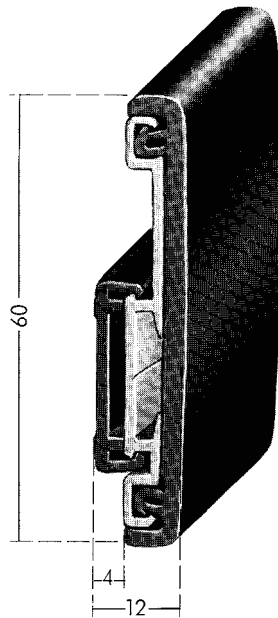
**376 0263 left-hand  
376 0262 right-hand  
End Caps**

Black powder-coated  
 Material: chill-casting AISi 12  
 18 g/each

S.U. 10

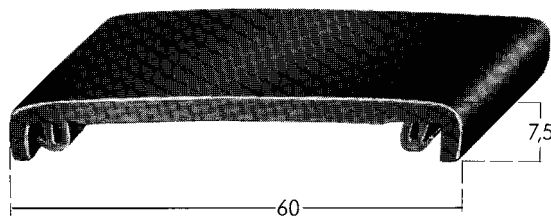
**Abdeckleiste mit Hinterlüftung**

**Cover Moulding ventilated from the rear**



Anschauungsbild

Illustration

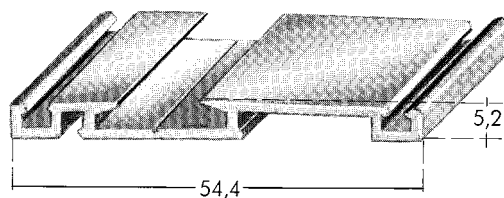


**403 0101**  
**Abdeckprofil**  
 EPDM, 80 Sh, schwarz  
 230 g/m

VE 50 m

**403 0101**  
**Cover Section**  
 Black EPDM, 80 Sh  
 230 g/m

S.U. 50 m

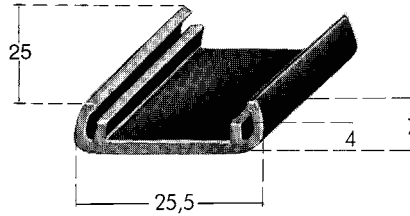


**372 0238**  
**Halteleiste**  
 AlMgSi 0,5 F 22, elox. E 0/EV 1  
 297 g/m  
 Gesondert bestellen:  
 Abdeckprofile 403 0101/0104

VE 10 m

**372 0238**  
**Carrier Profile**  
 AlMgSi 0.5 F 22, anodized E 0/EV 1  
 297 g/m  
 To be ordered separately:  
 Cover sections 403 0101/0104

S.U. 10 m

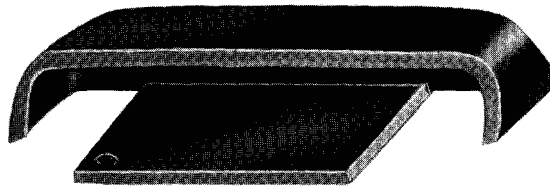


**454 0020**  
**Distanzstück**  
**für Leistenhinterlüftung**  
 Noryl, schwarz  
 1,5 g/St.

VE 500 St.

**454 0020**  
**Spacer**  
**for air-circulation behind the moulding**  
 Black Noryl  
 1.5 g/each

S.U. 500

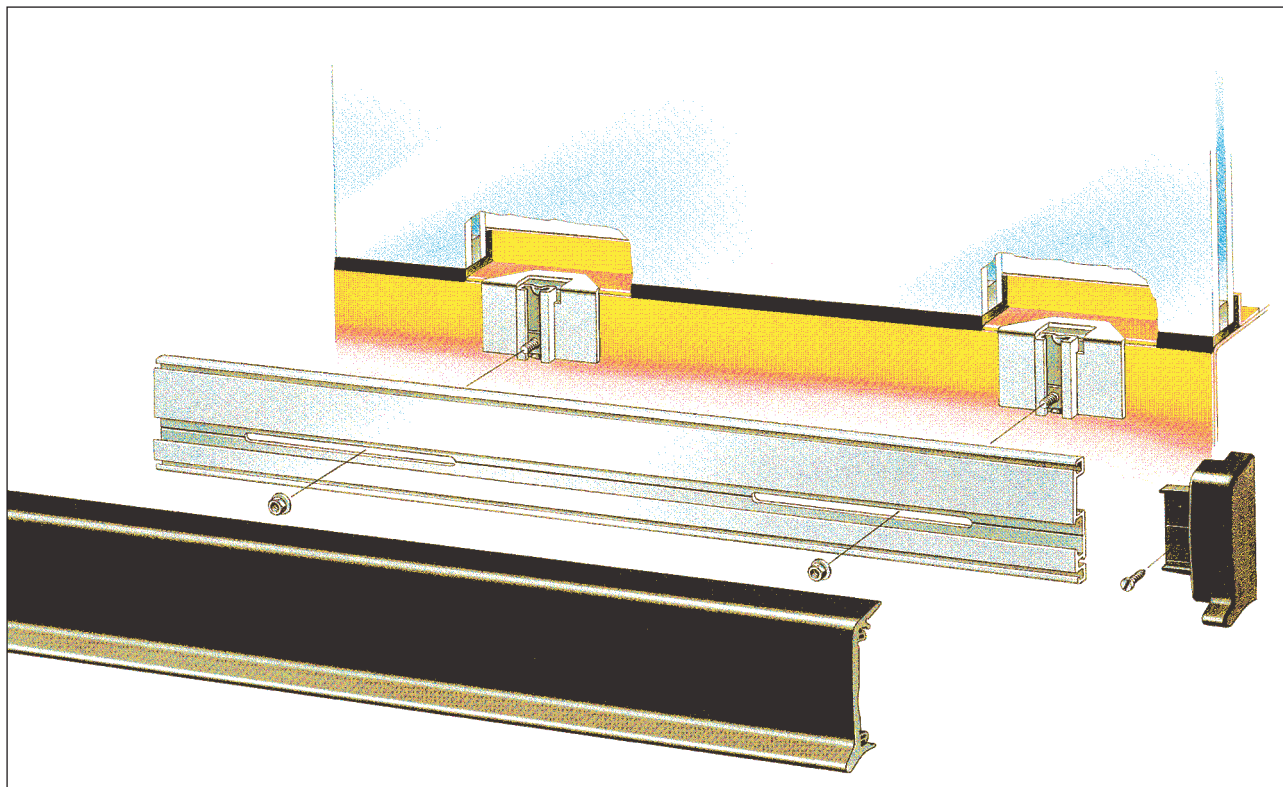


**376 0268**  
**Endstück**  
**für Abdeckleiste 403 0101**  
 GK AISi 12, schwarz pulverbeschichtet  
 28 g/St.

VE 10 St.

**376 0268**  
**End Cap**  
**for cover moulding 403 0101**  
 AISi 12, chill casting, black powder-coated  
 28 g/each

S.U. 10



## Höhenverstellbare Außenleisten

Die KTL-beschichteten Träger aus Aluminium sind mit vormontierter Plattenschraube und beigefügter loser Mutter anschlagerfertig konfektioniert und zur Verklebung mit PUR-Klebe- und Dichtmasse Betaseal von Gurrüt Essex geeignet. Die Verklebung mit anderen PUR-Klebe- und -Dichtmassen muss vom Endabnehmer auf ihre Haltbarkeit geprüft werden!

Die Aluminium-Profil-Leisten sind als 5-m-Leisten mit Langlöchern 130 mm konfektioniert. Bedingt durch unterschiedliche Karosserie-Gegebenheiten müssen die Leisten ggf. vom Endabnehmer gekürzt bzw. aneinandergestoßen werden. Die sich

dadurch ergebenden Trägerpositionen müssen vom Anwender selbst festgelegt werden. Zur Montage-Erleichterung der Träger empfiehlt es sich, eine Schablone zu verwenden.

Das Gummi-Profil aus EPDM (88 ±5 Shore A) wird als Meterware geliefert und muss entsprechend der Aluminiumleisten auf Länge zugeschnitten werden.

Die Endstücke in linker und rechter Ausführung sind aus einer GK-Legierung hergestellt, gelb chromatiert und schwarz pulverbeschichtet.

Entsprechend den Anforderungen der Fahrzeugindustrie sind die Teile für den

Außeneinsatz korrosionsgeschützt. Die Aluminiumteile sind eloxiert, die Plattenschraube und Mutter sind verzinkt und gelb chromatiert.

### Als besondere Vorteile sind hervorzuheben:

1. Durch die Verklebung der Träger im Scheibenspalt wird die Korrosionsgefahr durch Wegfall der Schraubbefestigung herkömmlicher Leisten minimiert.
2. Durch Höhenjustierung ist ein gerader Verlauf der Leiste am Fahrzeug gesichert.
3. Schnelle Demontage für Nachlackierung.

## Adjustable-height exterior body mouldings

The cathodic immersion painted aluminium backing strips are assembled, ready for installation, with the captive screw already pre-mounted and the fastening nut supplied separately. Adhesion is recommended with a suitable PUR adhesive and sealing compound such as Betaseal from Gurrüt Essex. If other PUR adhesive and sealing compounds are used the final user must check out their durability first!

The profiled aluminium sections are supplied in five metre lengths with 130 mm long slots. Due to possible variations in the bodywork the final user may have to shorten or abut the mouldings. The sup-

port locations for the backing strip resulting from this have to be determined by the user. It is advisable to use a template to facilitate the installation of the backing strips.

The EPDM rubber moulding (88 ±5 Shore A) is supplied in bulk and is cut to length to match the aluminium strips.

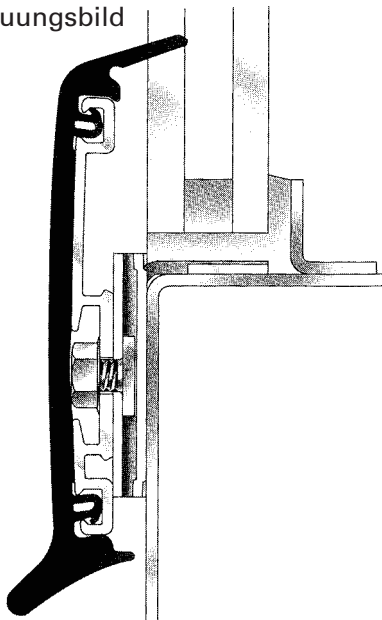
End caps are available in left and right hand versions and are made of gravity die-cast aluminium alloy, yellow chromated and powder coated in black.

To meet vehicle industry requirements the parts are corrosion resistant and suitable for external applications. The aluminium

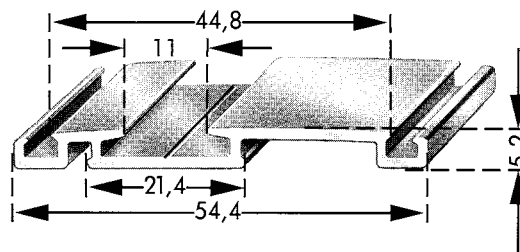
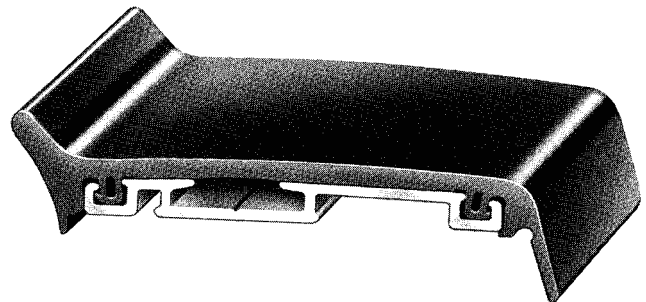
components are anodized, the captive screws and nuts are zinc-plated and yellow chromated. **These special advantages should be emphasized:**

1. Engineering the backing units to be bonded in the gap body window minimizes the hazard of body corrosion by eliminating the screw mounts in conventional strips.
2. The height adjustment feature ensures that the strip will run straight along the vehicle.
3. Clip mounting of the cover strip makes possible quicker disassembly for touch-up painting.

Anschauungsbild



Illustration



**372 0244  
Halteleiste**

Material: AlMgSi 0,5 F 22, eloxiert E 0/EV 1-12 µm  
mit Stanzung 130 x 4,2 mm, Lochabstand 300 mm  
erste Lochung nach 100 mm vom Leistenende  
in Längen von 5 m

280 g/m VE 10 m

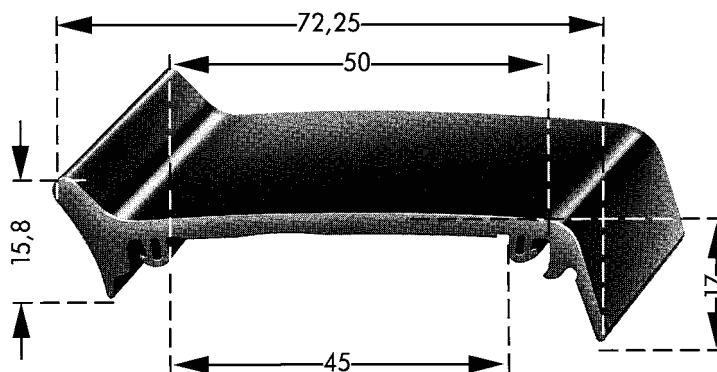
Gesondert bestellen: Abdeckprofil 403 0104  
Endstücke 376 0296-0301  
Befestiger 464 0000

**372 0244  
Retention Moulding**

Material: AlMgSi 0.5 F 22, anodized to E 0/EV 1-12 µm  
Slots measuring 130 x 4.2 mm,  
distance between holes 300 mm  
First slot 100 mm from the end of the moulding  
Supplied in lengths of 5 metres

280 g/m S.U. 10 m

To be ordered separately: Cover moulding 403 0104  
End finishers 376 0296-0301  
Fastener 464 0000



**403 0104  
Abdeckprofil**

Werkstoff: EPDM, 80 Sh A, schwarz

375 g/m VE 30 m

Gesondert bestellen: Halteleiste 372 0244  
Endstücke 376 0296-0301  
Befestiger 464 0000

Mindestmenge: 1000 m, Lieferzeit auf Anfrage

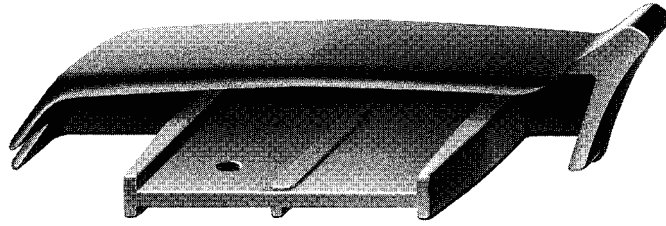
**403 0104  
Cover Section**

Material: EPDM, 80 Sh A, black

375 g/m S.U. 30 m

To be ordered separately: Retention moulding 372 0244  
End finishers 376 0296-0301  
Fastener 464 0000

Minimum sales quantity: 1000 m,  
delivery time on request



**376 0296**

**Endstück – gerade, rechts**

zu 372 0244 mit 403 0104

Material: GK ZnAl4Cu1,  
schwarz, pulverbeschichtet

76,5 g/St.

VE 25 St.

**376 0296**

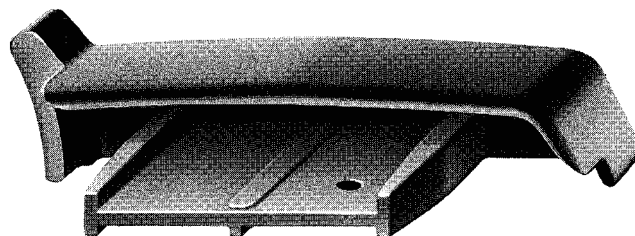
**End Cap – Straight, right-hand**

for 372 0244 with 403 0104

Material: GK ZnAl4Cu1, chill casting,  
black powder-coated

76.5 g/each

S.U. 25



**376 0297**

**Endstück – gerade, links**

zu 372 0244 mit 403 0104

Material: GK ZnAl4Cu1,  
schwarz, pulverbeschichtet

76,5 g/St.

VE 25 St.

**376 0297**

**End Cap – Straight, left-hand**

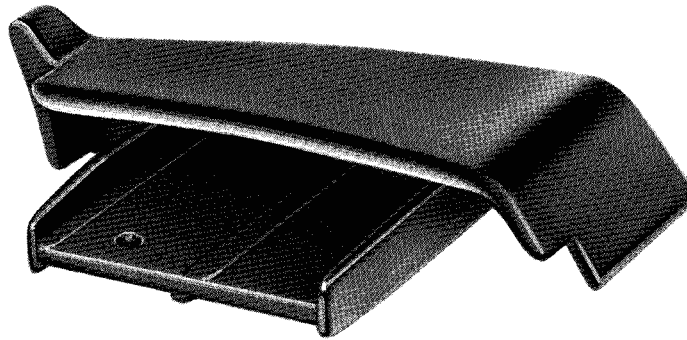
for 372 0244 with 403 0104

Material: GK ZnAl4 Cu1, chill casting,  
black powder-coated

76.5 g/each

S.U. 25





**376 0299**

**Endstück**

abgeschrägt, links  
zu 372 0244 mit 403 0104

Material: ZnAl4Cu1,  
schwarz, pulverbeschichtet

70 g/St.

VE 20 St.

**376 0299**

**Bevelled End Cap**

Left-hand  
for 372 0244 with 403 0104

Material: ZnAl4Cu1, chill casting,  
black powder-coated

70 g/each

S.U. 20



**376 0298**

**Endstück**

abgeschrägt, rechts  
zu 372 0244 mit 403 0104

Material: GK ZnAl4Cu1,  
schwarz, pulverbeschichtet

70 g/St.

VE 20 St.

**376 0298**

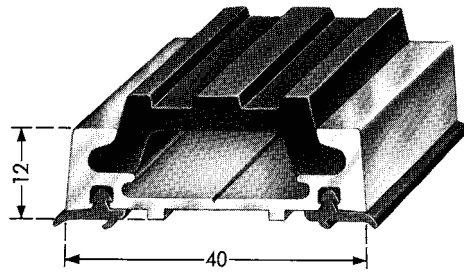
**Bevelled End Cap**

Right-hand  
for 372 0244 with 403 0104

Material: ZnAl4Cu1, chill casting,  
black powder-coated

70 g/each

S.U. 20



### 373 0060

#### Schutzleiste

Material: AlMgSi 0,5 pol. und elox.

450 g/m

VE 10 m

Gesondert bestellen: Kantendichtungen 402 0002,  
444 0020/0021/0023/0024  
Pufferprofil 403 0078

### 373 0060

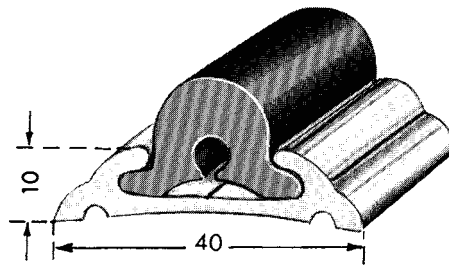
#### Protective Moulding

Material: AlMgSi 0.5, polished, anodized

450 g/m

S.U. 10 m

To be ordered separately: Edge seals 402 0002,  
444 0020/0021/0023/0024  
Buffer section 403 0078



**373 0010**  
**Schutzleiste**

Material: AlMgSi 0,5 F13 pol.

350 g/m

VE 10 m

Gesondert bestellen: Unterlegprofil 402 0011  
Pufferprofil 403 0052  
Endstück 376 0118

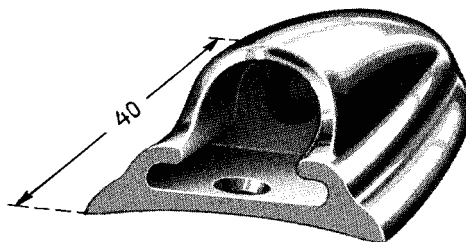
**373 0010**  
**Protective Moulding**

Material: AlMgSi 0.5 F13, polished

350 g/m

S.U. 10 m

To be ordered separately: Backing section 402 0011  
Buffer section 403 0052  
End cap 376 0118



**376 0118**  
**Endstück**

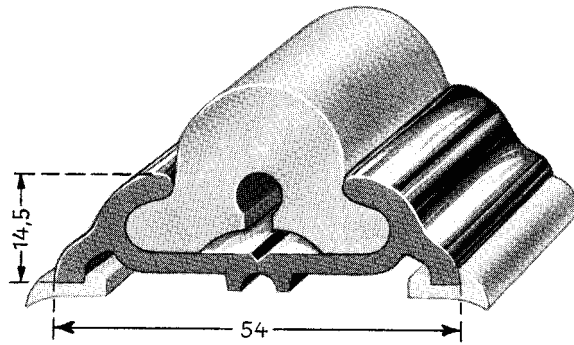
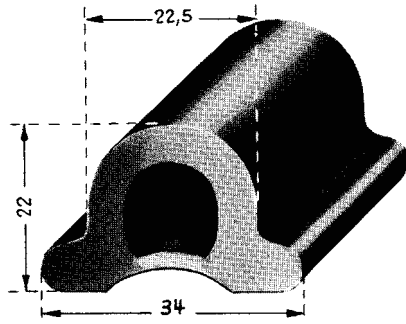
zu 373 0010  
Material: GK AlMg 3 pol.  
22 g/St.

VE 10 St.

**376 0118**  
**End Cap**

for 373 0010  
Material: AlMg 3, chill casting, polished  
22 g/each

S.U. 10



**373 0016**  
**Schutzleiste**

Material: AlMgSi 0,5 pol.

715 g/m

VE 10 m

Gesondert bestellen: Kantendichtungen 444  
0015/0018  
Pufferprofile 403 0061  
Endstück 376 0128

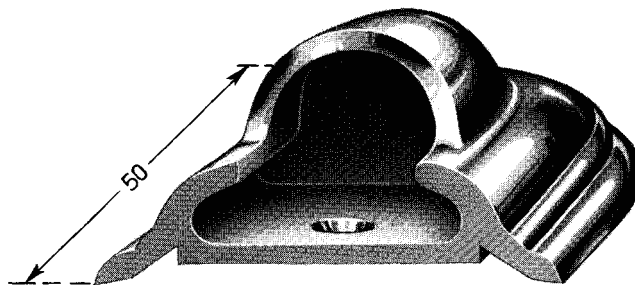
**373 0016**  
**Protective Moulding**

Material: AlMgSi 0.5, polished

715 g/m

S.U. 10 m

To be ordered separately: Edge seals 444 0015/0018  
Buffer sections 403 0061  
End cap 376 0128



**376 0128**  
**Endstück**

zu 373 0016

Material: GK AlMg 3 pol.

46 g/St.

VE 2 St.

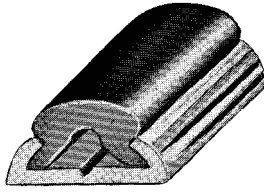
**376 0128**  
**End Cap**

for 373 0016

Material: AlMg 3, chill casting, polished

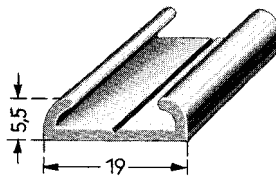
46 g/each

S.U. 2



Anschauungsbild  
372 0002 mit 403 0047

Illustration  
372 0002 with 403 0047



**372 0002**  
**Halteleiste**

Material: AlMg 0,5 F09 pol.  
115 g/m

VE 10 m

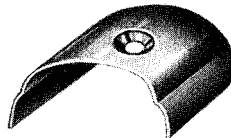
**G** Gesondert bestellen: Gummiprofil 403 0047  
Endstück 376 0281

**372 0002**  
**Carrier Section**

Material: AMg 0.5 F09 99, polished  
115 g/m

S.U. 10 m

To be ordered separately: Rubber section 403 0047  
End cap 376 0281



**376 0281**  
**Endstück**

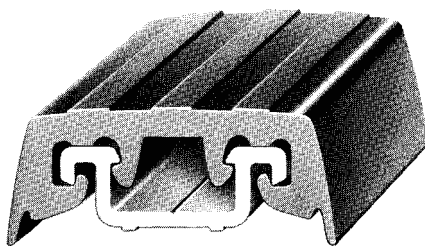
zu 403 0047 mit 372 0002  
Material: Al 99, elox.  
4 g/St.

VE 100 St.

**376 0281**  
**End Cap**

for 403 0047 with 372 0002  
Material: Al 99, anodized  
4 g/each

S.U. 100

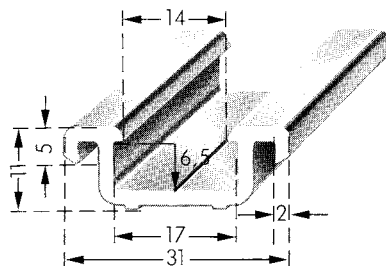


### Anschauungsbild

Halteleiste 372 0240 mit Pufferprofil 403 0095

### Illustration

Carrier section 372 0240 with buffer section 403 0095



### 372 0240

#### Halteleiste

Material: AlMgSi 0,5 F 22, preßblank  
in Längen von 5 m

300 g/m

VE 10 m

### 372 0240

#### Carrier Section

Material: AlMgSi 0.5 F 22, bright extruded  
in lengths of 5 m

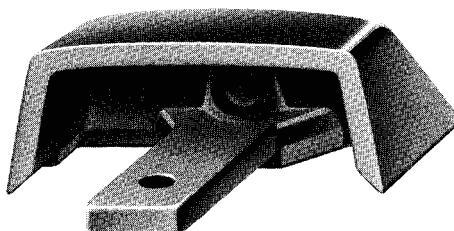
300 g/m

S.U. 10 m

G

Gesondert bestellen: Pufferprofil 403 0095  
Endstück 376 0289

To be ordered separately: Buffer section 403 0095  
End cap 376 0289



### 376 0289

#### Endstück

zu Halteleiste 372 0240  
mit Pufferprofil 403 0095

Material: GK AlSi 12, schwarz, pulverbeschichtet

10 g/St.

VE 10 St.

### 376 0289

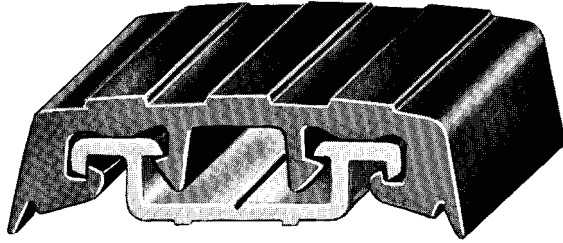
#### End Cap

for carrier section 372 0240  
with buffer section 403 0095

Material: AlSi 12, chill casting, black powder-coated

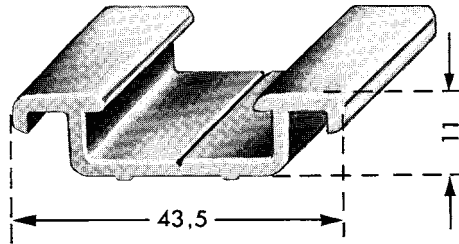
10 g/each

S.U. 10



Anschauungsbild  
372 0226 mit 403 0086

Illustration  
372 0226 with 403 0086



**372 0226**  
**Halteleiste**

Material: AlMgSi 0,5 F 22, pressblank  
in Längen à 5 m  
390 g/m

VE 10 m

**G** Gesondert bestellen: Endstücke 376 0245/0246  
Stoßleisten 403 0086/0087

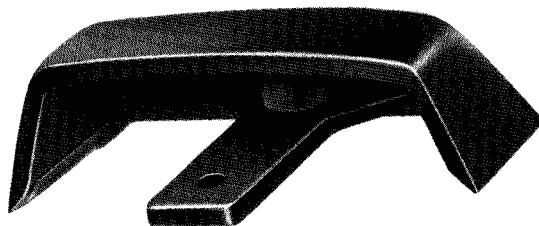
**372 0226**  
**Carrier Section**

Material: AlMgSi 0.5 F 22, bright extruded  
in lengths of 5 m

390 g/m

S.U. 10 m

To be ordered separately: End caps 376 0245/0246  
Impact profiles 403 0086/0087



**376 0245**  
**Endstück**

zu 372 0226 mit 403 0086  
Material: GK AISi 12  
schwarz, pulverbeschichtet  
25 g/St.

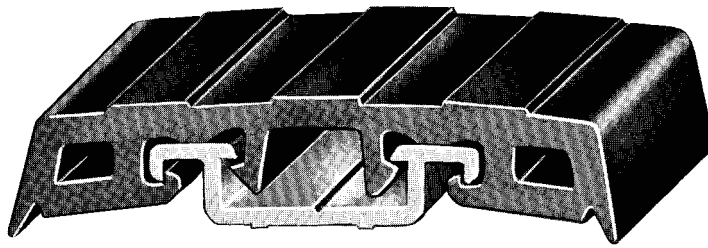
VE 10 St.

**376 0245**  
**End Cap**

for 372 0226 with 403 0086  
Material: AISi 12, chill casting  
black, powder-coated

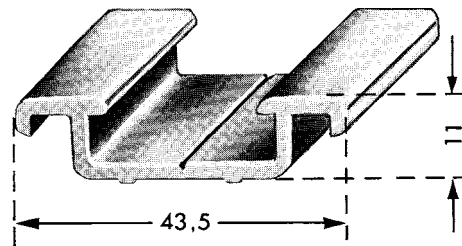
25 g/each

S.U. 10



Anschauungsbild  
372 0226 mit 403 0087

Illustration  
372 0226 with 403 0087



**372 0226**  
**Halteleiste**

Material: AlMgSi 0,5 F 22, pressblank  
in Längen à 5 m

390 g/m

VE 10 m

**372 0226**  
**Carrier Section**

Material: AlMgSi 0.5 F 22, bright extruded  
in lengths of 5 m

390 g/m

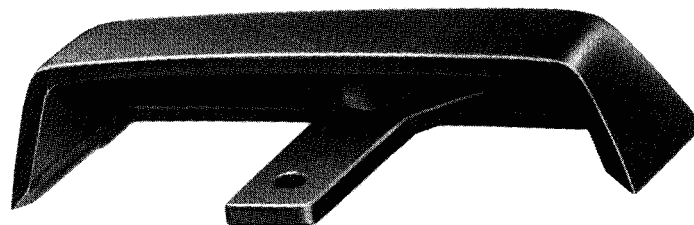
S.U. 10 m

To be ordered separately: End caps 376 0245/0246

Impact profiles 403  
0086/0087

G

Gesondert bestellen: Endstücke 376 0245/0246  
Stoßleisten 403 0086/0087



**376 0246**  
**Endstück**

zu 372 0226 mit 403 0087  
Material: GK AISi 12  
schwarz, pulverbeschichtet

32 g/St.

VE 10 St.

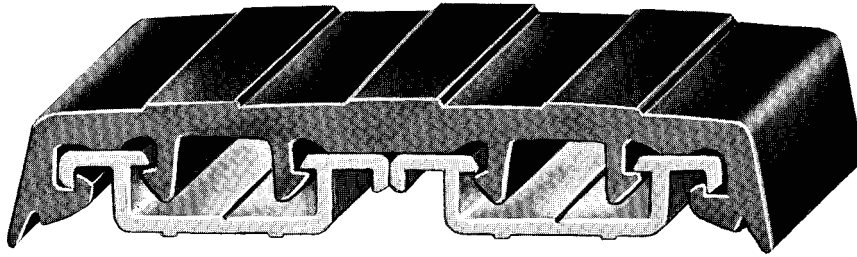
**376 0246**  
**End Cap**

for 372 0226 with 403 0087  
Material: AISi 12, chill casting  
black, powder-coated

32 g/each

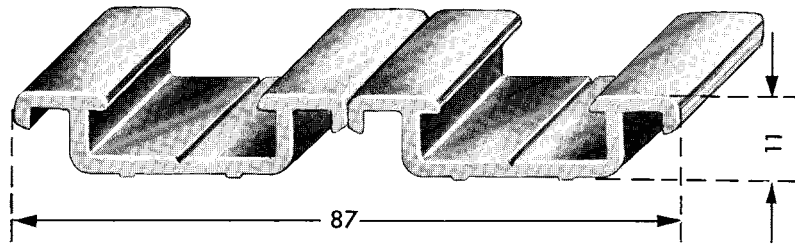
S.U. 10





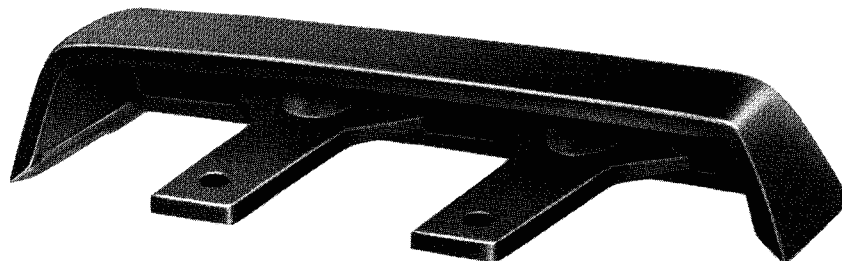
**Anschauungsbild**  
2 x 372 0226 mit 403 0088

**Illustration**  
Two 372 0226 with 403 0088



**Anschauungsbild**  
2 x 372 0226 zu 403 0088

**Illustration**  
Two 372 0226 for 403 0088

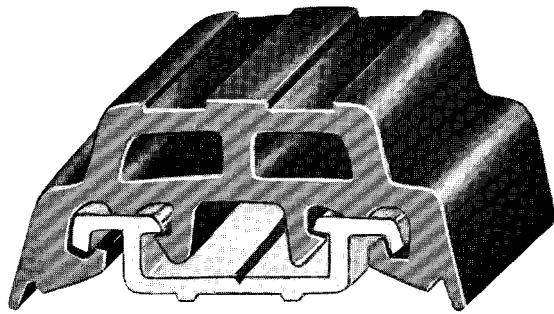


**376 0247**  
**Endstück**  
zu 372 0226 mit 403 0088  
Material: GK AISi 12  
schwarz, pulverbeschichtet  
40 g/St.

VE 10 St.

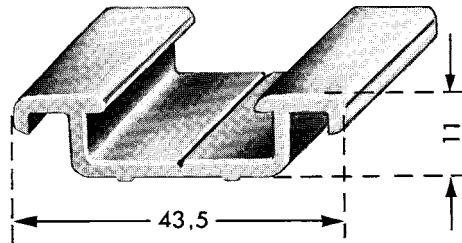
**376 0247**  
**End Cap**  
for 372 0226 with 403 0088  
Material: AISi 12, chill casting  
black, powder-coated  
40 g/each

S.U. 10



Anschauungsbild  
372 0226 mit 403 0089

Illustration  
372 0226 with 403 0089



**372 0226**  
**Halteleiste**

Material: AlMgSi 0,5 F 22, pressblank  
in Längen à 5 m

390 g/m

VE 10 m

**372 0226**  
**Carrier Section**

Material: AlMgSi 0.5 F 22, bright extruded  
in lengths of 5 m

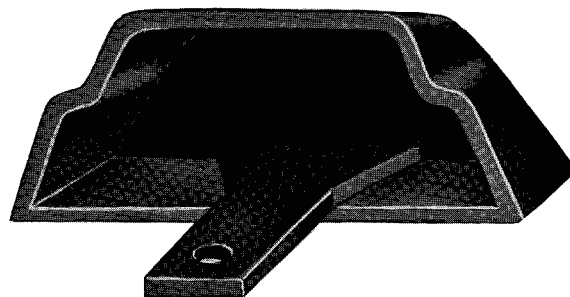
390 g/m

S.U. 10 m

G

Gesondert bestellen: Endstück 376 0248  
Stoßleiste 403 0089

To be ordered separately: End cap 376 0248  
Impact profile 403 0089



**376 0248**  
**Endstück**

zu 372 0226 mit 403 0089  
Material: GK AISi 12  
schwarz, pulverbeschichtet

43 g/St.

VE 10 St.

**376 0248**  
**End Cap**

for 372 0226 with 403 0089  
Material: AISi 12, chill casting  
black, powder-coated

43 g/each

S.U. 10

Fingerschutzprofile

Finger Protection Sections

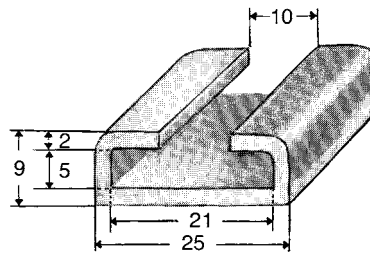


Anschauungsbild

2 x 372 0227 mit 403 0090 und 403 0093

Illustration

Two 372 0227 with 403 0090 and 403 0093



**372 0227**

**Halteleiste**

für Schiebetürabdichtung

Material: AlMgSi 0,5 F 22, Oberfläche pressblank

275 g/m

VE 10 m

**G** Gesondert bestellen: Fingerschutzprofile  
403 0090-0093

**372 0227**

**Carrier Section**

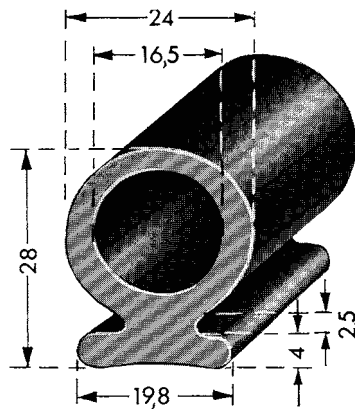
for sliding door seal

Material: AlMgSi 0.5 F 22, surface bright extruded

275 g/m

S.U. 10 m

To be ordered separately: Finger protection sections  
403 0090-0093



**G**

**403 0090**

**Fingerschutzprofil**

Material: EPDM, 60 Sh

400 g/m

VE 30 m

**G** Gesondert bestellen: Halteleiste 372 0227

**403 0090**

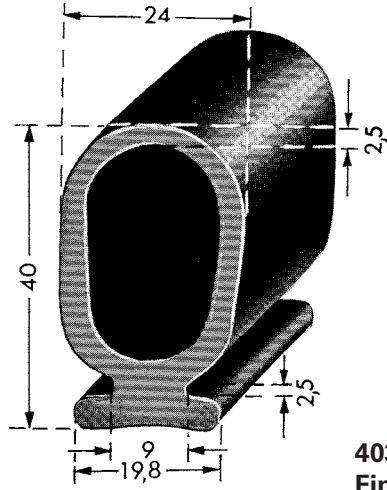
**Finger Protection Section**

Material: EPDM, 60 Sh

400 g/m

S.U. 30

To be ordered separately: Carrier section 372 0227



**403 0091  
Fingerschutzprofil**

Material: EPDM, 60 Sh

480 g/m

VE 30 m

**403 0091  
Finger Protection Section**

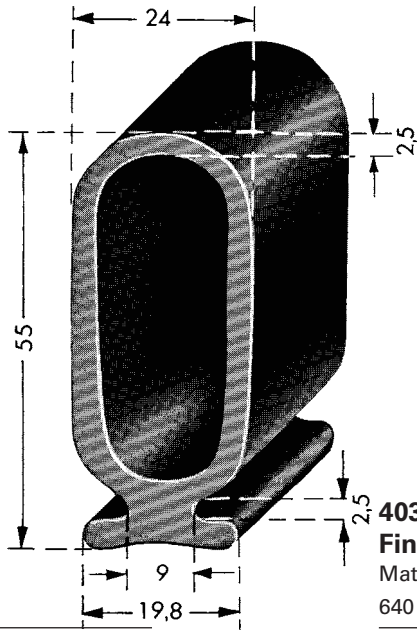
Material: EPDM, 60 Sh

480 g/m

S.U. 30 m

G Gesondert bestellen: Halteleiste 372 0227

To be ordered separately: Carrier section 372 0227



**403 0092  
Fingerschutzprofil**

Material: EPDM, 60 Sh

640 g/m

VE 15 m

**403 0092  
Finger Protection Section**

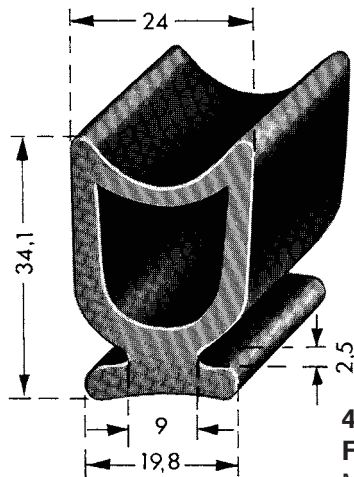
Material: EPDM, 60 Sh

640 g/m

S.U. 15 m

G Gesondert bestellen: Halteleiste 372 0227

To be ordered separately: Carrier section 372 0227



**403 0093  
Fingerschutzprofil**

Material: EPDM, 70 Sh

435 g/m

VE 30 m

**403 0093  
Finger Protection Section**

Material: EPDM, 70 Sh

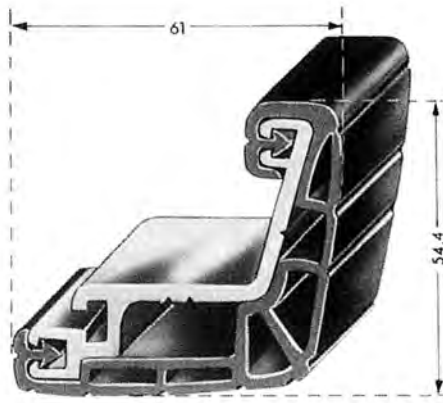
435 g/m

S.U. 30 m

Gesondert bestellen: Halteleiste 372 0227

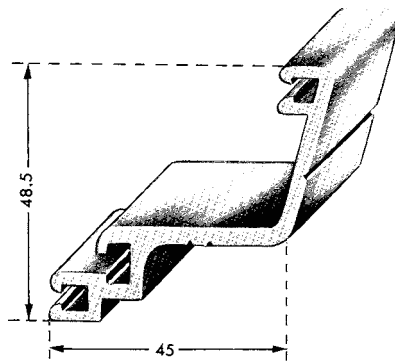
To be ordered separately: Carrier section 372 0227

G



Anschauungsbild

Illustration



**372 0231**  
**Halteleiste**

AlMgSi 0,8 F28  
Oberfläche: pressblank  
in Längen à 5000 mm

1029 g/m VE 10 m

Gesondert bestellen: Handlaufprofil 445 0033  
Mindestabnahme und Lieferzeit auf Anfrage

**372 0231**  
**Carrier Section**

AlMgSi 0.8 F28  
Surface: Bright extruded  
in lengths of 5000 mm

1029 g/m S.U. 10 m

Order separately: Handrail section 445 0033  
Minimum sales quantity and delivery time on request



**445 0033**  
**Handlaufprofil**

Weich-PVC, Oberfläche schwarz genarbt  
nach Zeichnung 445 K0626

741 g/m VE 25 m

Gesondert bestellen: Halteleiste 372 0231  
Mindestabnahme und Lieferzeit auf Anfrage  
Andere Farben auf Wunsch lieferbar

**445 0033**  
**Handrail Section**

Soft PVC, black grained surface  
To drawing 445 K0626

741 g/m S.U. 25 m

Order separately: Carrier profile 372 0231  
Minimum sales quantity and delivery time on request  
Other colours available on request.

Anschauungsbild  
2 x 372 0106 mit 403 0043 und 403 0042

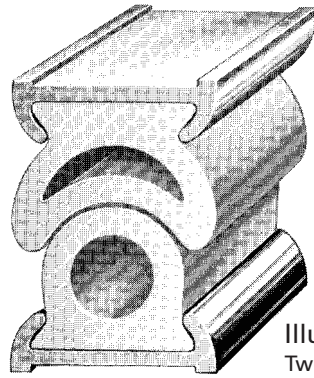
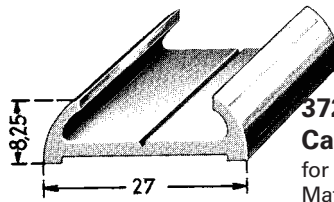


Illustration  
Two 372 0106 with 403 0043 and 403 0042

**372 0106**  
**Halteleiste**  
für Schiebetürabdichtung  
Material: AlMg 0,5 F09 pol.  
225 g/m

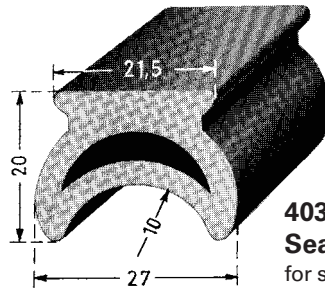


**372 0106**  
**Carrier Section**  
für Schiebetürabdichtung  
Material: AlMg 0.5 F09, polished

225 g/m S.U. 10 m  
To be ordered separately: Rubber sections 403  
0042/0043

G VE 10 m

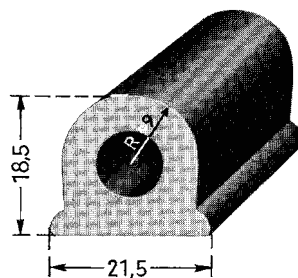
**403 0043**  
**Dichtungsprofil**  
für Schiebetüren  
mit 403 0042 zu Halteleiste 372 0106  
Material: Gummi, schwarz  
380 g/m



**403 0043**  
**Sealing Section**  
für Schiebetüren  
mit 403 0042 für carrier section 372 0106  
Material: Black rubber  
380 g/m

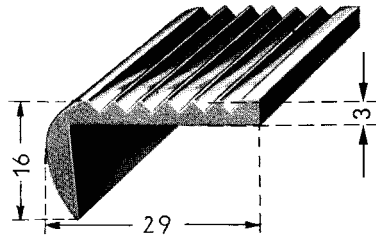
G VE 20 m S.U. 20 m

**403 0042**  
**Dichtungsprofil**  
für Schiebetüren  
mit 403 0043 zu Halteleiste 372 0106  
Material: Gummi, schwarz  
267 g/m



**403 0042**  
**Sealing Section**  
für Schiebetüren  
mit 403 0043 für carrier section 372 0106  
Material: Black rubber  
267 g/m

G VE 20 m S.U. 20 m

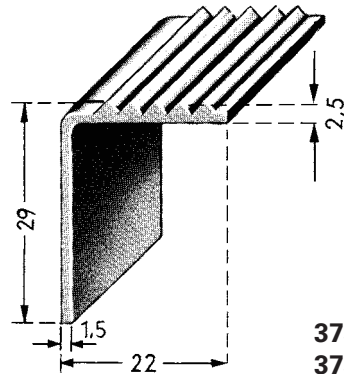


**373 0046**  
**Trittleiste**  
 Material: AlMg 0,5 F09 pol.  
 300 g/m

VE 10 m

**373 0046**  
**Step Moulding**  
 Material: AlMg 0.5 F09, polished  
 300 g/m

S.U. 10 m

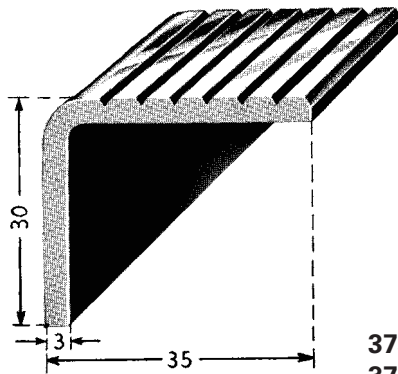


**373 0047** unpol.  
**373 0048** pol.  
**Trittleisten**  
 Material AlMgSi 0,5 F13  
 215 g/m

VE 10 m

**373 0047** unpolished  
**373 0048** polished  
**Step Mouldings**  
 Material: AlMgSi 0.5 F13  
 215 g/m

S.U. 10 m

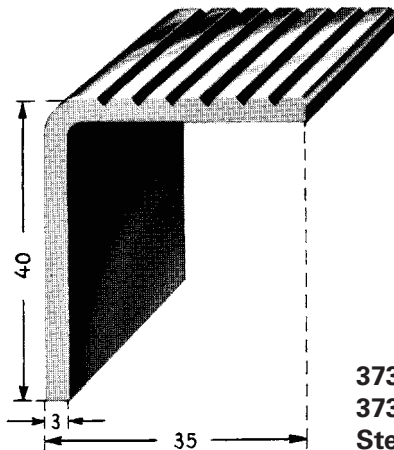


**373 0051** unpol.  
**373 0052** pol.  
**Trittleisten**  
 Material AlMg 0,5 F09  
 460 g/m

VE 10 m

**373 0051** unpolished  
**373 0052** polished  
**Step Mouldings**  
 Material AlMg 0.5 F09  
 460 g/m

S.U. 10 m

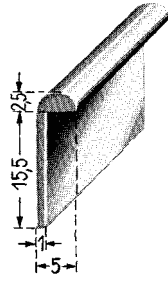


**373 0055** unpol.  
**373 0056** pol.  
**Trittleisten**  
 Material AlMg 0,5 F09  
 530 g/m

VE 10 m

**373 0055** unpolished  
**373 0056** polished  
**Step Mouldings**  
 Material: AlMg 0.5 F09  
 530 g/m

S.U. 10 m



**372 0010**  
**Einfassleiste**

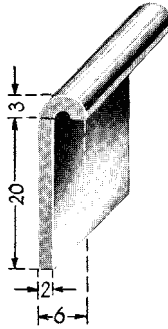
Material: AlMg 0,5 F09 pol.  
80 g/m

VE 10 m

**372 0010**  
**Edging Section**

Material: AlMg 0.5 F09, polished  
80 g/m

S.U. 10 m



**372 0012**  
**Einfassleiste**

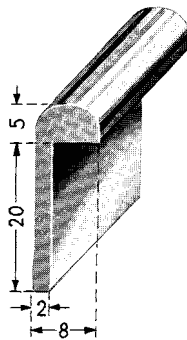
Material: AlMgSi 0,5 F12 pol.  
140 g/m

VE 10 m

**372 0012**  
**Edging Section**

Material: AlMgSi 0.5 F12, polished  
140 g/m

S.U. 10 m



**372 0014**  
**Einfassleiste**

Material: AlMgSi 0,5 F12 pol.  
M : 1                      200 g/m

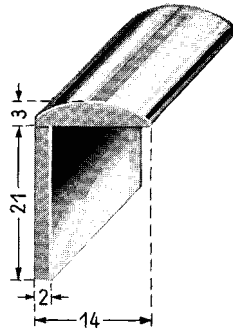
VE 10 m

**372 0014**  
**Edging Section**

Material: AlMgSi 0.5 F12, polished  
200 g/m

S.U. 10 m



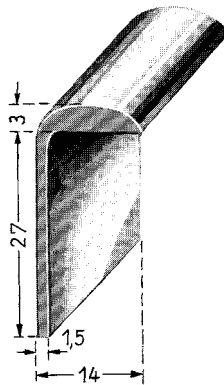


**372 0018**  
**Einfassleiste**  
 Material: AlMg 0,5 F09 pol.  
 210 g/m

VE 10 m

**372 0018**  
**Edging Section**  
 Material: AlMg 0.5 F09, polished  
 210 g/m

S.U. 10 m

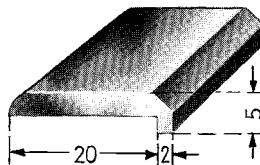


**372 0020**  
**Einfassleiste**  
 Material: AlMg 0,5 F09 pol.  
 210 g/m

VE 10 m

**372 0020**  
**Edging Section**  
 Material: AlMg 0.5 F09, polished  
 210 g/m

S.U. 10 m

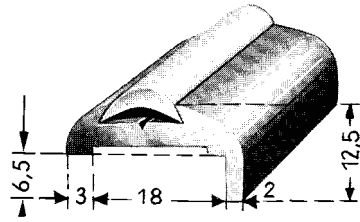


**372 0024**  
**Einfassleiste**  
 Material: AlMg 0,5 F09 pol.  
 175 g/m

VE 10 m

**372 0024**  
**Edging Section**  
 Material: AlMg 0.5 F09, polished  
 175 g/m

S.U. 10 m



**372 0032**

**Füller-Einfassleiste**

Material: AlMgSi 0,5 pol.

235 g/m

VE 10 m

K

Gesondert bestellen: Füllerprofile  
440 0002/0003/0005,  
440 0006/0008, 440 B634

**372 0032**

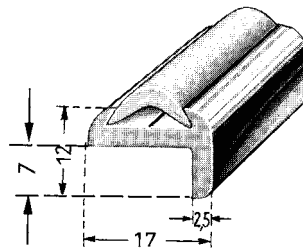
**Edging Section with insert**

Material: AlMgSi 0.5, polished

235 g/m

S.U. 10 m

To be ordered separately: Insert sections  
440 0002/0003/0005,  
440 0006/0008, 440 B634



**372 0030**

**Füller-Einfassleiste**

Material: AlMg 0,5 F09 pol.

200 g/m

VE 10 m

K

Gesondert bestellen: Füllerprofile  
440 0002/0003/0005,  
440 0006/0008, 440 B634

**372 0030**

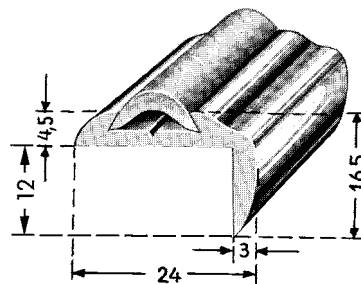
**Edging Section with insert**

Material: AlMg 0.5 F09, polished

200 g/m

S.U. 10 m

To be ordered separately: Insert sections  
440 0002/0003/0005,  
440 0006/0008, 440 B634



**372 0162**

**Füller-Einfassleiste**

Material: AlMgSi 0,5 F 13 pol.

246 g/m

VE 10 m

G  
K

Gesondert bestellen: Unterlegprofil 402 0016  
Füllerprofile 440  
0002/0003/0005,  
440 0006/0008, 440 B634

**372 0162**

**Edging Section with insert**

Material: AlMgSi 0.5 F 13 polished

246 g/m

S.U. 10 m

To be ordered separately: Backing section 402 0016  
Insert sections  
440 0002/0003/0005,  
440 0006/0008, 440 B634



**372 0221**

**Vorzeltleiste**

Material: AlMgSi 0,5 techn. elox.

150 g/m

VE 10 m

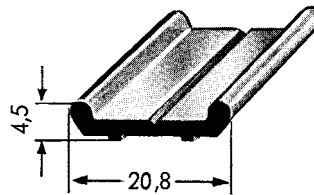
**372 0221**

**Awning Moulding**

Material: AlMgSi 0.5, anodised

150 g/m

S.U. 10 m



**372 0213**

**Halteleiste**

zum Befestigen von Innenverkleidungen

Material: AlMgSi 0,5 F 18 unpol.

120 g/m

VE 10 m

Gesondert bestellen: Abdeckprofile  
440 0134/B910

**372 0213**

**Carrier Section**

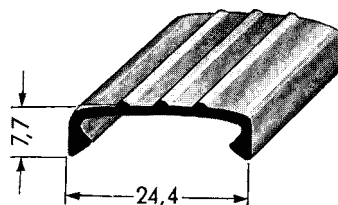
for fastening interior trim panels

Material: AlMgSi 0.5 F 18, unpolished

120 g/m

S.U. 10 m

To be ordered separately: Cover sections  
440 0134/B910



**440 0134** grau

**440 B910** schwarz matt\*

**Abdeckprofile**

Biegeradius min. 250 mm

Material: PVC/ABS

70 g/m

VE 5 m

\* Mindestmenge 1000 m, Lieferzeit 6–8 Wochen

Gesondert bestellen: Halteleiste 372 0213

**440 0134** Grey

**440 B910** Black matt\*

**Cover Sections**

Minimum bending radius 250 mm

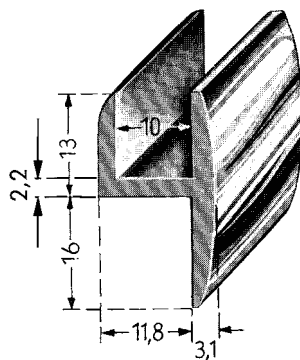
Material: PVC/ABS

70 g/m

S.U. 5 m

\* Minimum sales quantity 1000 m, delivery time 6–8 weeks

To be ordered separately: Carrier Section 372 0213



### 372 0134

#### Rahmenleiste

für freistehende Windschutz- und Seitenscheiben

Material: AlMgSi 0,5 pol.

320 g/m

VE 10 m

Gesondert bestellen: Gummiprofil 400 0032

### 372 0134

#### Frame Moulding

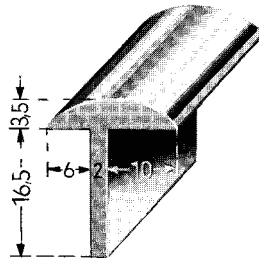
for self-supporting windscreens and side windows

Material: AlMgSi 0.5, polished

320 g/m

S.U. 10 m

To be ordered separately: Rubber section 400 0032

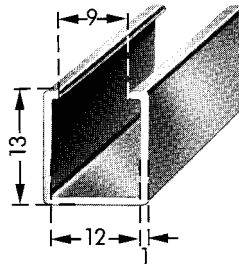


**372 0090**  
**Anschlagleiste**  
 für Türen  
 Material: AlMgSi 0,5 pol  
 215 g/m

VE 10 m

**372 0090**  
**Rabbet Moulding**  
 for doors  
 Material: AlMgSi 0.5, polished  
 215 g/m

S.U. 10 m



**372 0122**  
**Fassungleiste**  
 für Fensterführung  
 Material: AlMgSi 0,5 pol.  
 140 g/m

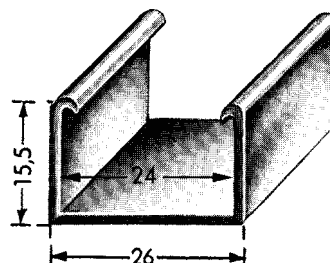
VE 10 m

**372 0122**  
**Retainer Section**  
 for window channel  
 Material: AlMgSi 0.5, polished  
 140 g/m

S.U. 10 m

**G** Gesondert bestellen: Gummisamtschienen  
 462 0025/0030

To be ordered separately: Rubber velvet profiles  
 462 0025/0030



**372 0124**  
**Fassungleiste**  
 für Fensterführung  
 Material: AlMgSi 0,5 pol.  
 200 g/m

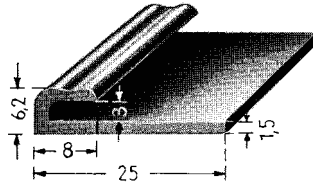
VE 10 m

**372 0124**  
**Retainer Section**  
 for window channel  
 Material: AlMgSi 0.5, polished  
 200 g/m

S.U. 10 m

**G** Gesondert bestellen: Gummisamtschienen 462 0040

To be ordered separately: Rubber velvet profile 462 0040



**372 0048**  
**Einfassleiste**

zum Befestigen von Innenverkleidungen zu 372 0050  
Material: AlMgSi 0,5 pol.

150 g/m

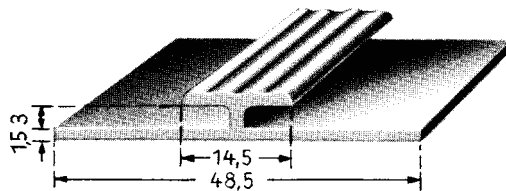
VE 10 m

**372 0048**  
**Edging Section**

for fastening interior trim panels for 372 0050  
Material: AlMgSi 0.5, polished

150 g/m

S.U. 10 m



**372 0050**  
**Einfassleiste**

zum Befestigen von Innenverkleidungen zu 372 0048  
Material: AlMgSi 0,5 pol.

270 g/m

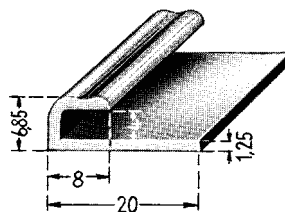
VE 10 m

**372 0050**  
**Edging Section**

for fastening interior trim panels for 372 0048  
Material: AlMgSi 0.5, polished

270 g/m

S.U. 10 m



**372 0056**  
**Einfassleiste**

zum Befestigen von Innenverkleidungen  
zu 372 0058/0060/0066  
Material: AlMgSi 0,5 F13 pol.

120 g/m

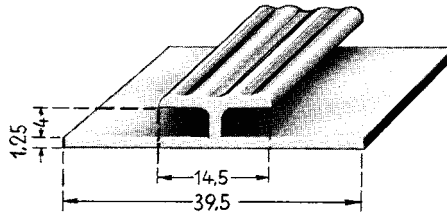
VE 10 m

**372 0056**  
**Edging Section**

for fastening interior trim panels  
for 372 0058/0060/0066  
Material: AlMgSi 0.5, F13 polished

120 g/m

S.U. 10 m



**372 0058**  
**Einfassleiste**

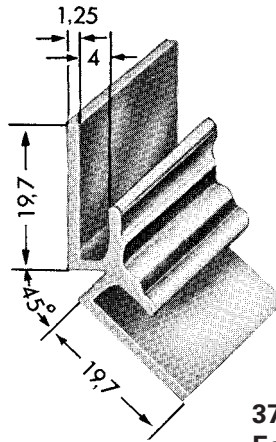
zum Befestigen von Innenverkleidungen  
zu 372 0056/0060/0066  
Material: AlMgSi 0,3 F 12 pol.  
220 g/m

VE 10 m

**372 0058**  
**Edging Section**

for fastening interior trim panels  
for 372 0056/0060/0066  
Material: AlMgSi 0.3 F 12 polished  
220 g/m

S.U. 10 m



**372 0066**  
**Einfassleiste**

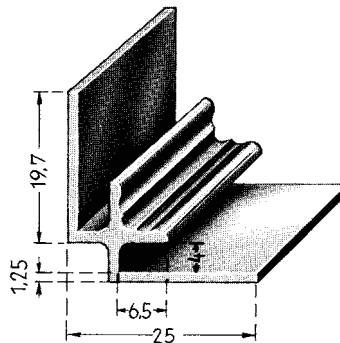
zum Befestigen von Innenverkleidungen  
als Abschluss-Innenecken  
zu 372 0056/0058/0060  
Material: AlMgSi 0,5 pol.  
240 g/m

VE 10 m

**372 0066**  
**Edging Section**

for fastening interior trim panels  
as inside corner finishers  
for 372 0056/0058/0060  
Material: AlMgSi 0.5, polished  
240 g/m

S.U. 10 m



**372 0060**  
**Einfassleiste**

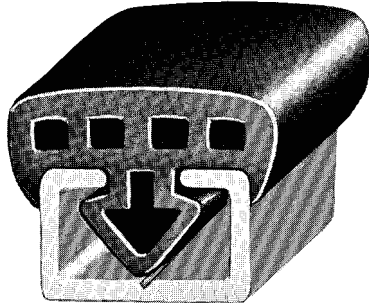
zum Befestigen von Innenverkleidungen  
als Abschluss-Innenecken  
zu 372 0056/0058/0066  
Material: AlMgSi 0,3 pol.  
250 g/m

VE 10 m

**372 0060**  
**Edging Section**

for fastening interior trim panels  
as inside corner finishers  
for 372 0056/0058/0066  
Material: AlMgSi 0.3, polished  
250 g/m

S.U. 10 m

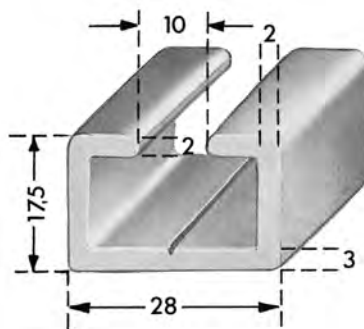


### Anschauungsbild

Halteleiste 372 0225 mit Pufferprofil 403 E140

### Illustration

Mounting moulding 372 0225 with buffer section 403 E140



### 372 0225

#### Halteleiste

Material: AlMgSi 0,5 F22, pressblank  
Länge 5000 mm

474 g/m

VE 10 m

### 372 0225

#### Carrier Section

Material: AlMgSi 0.5 F22, bright extruded  
Length 5000 mm

474 g/m

S.U. 10 m

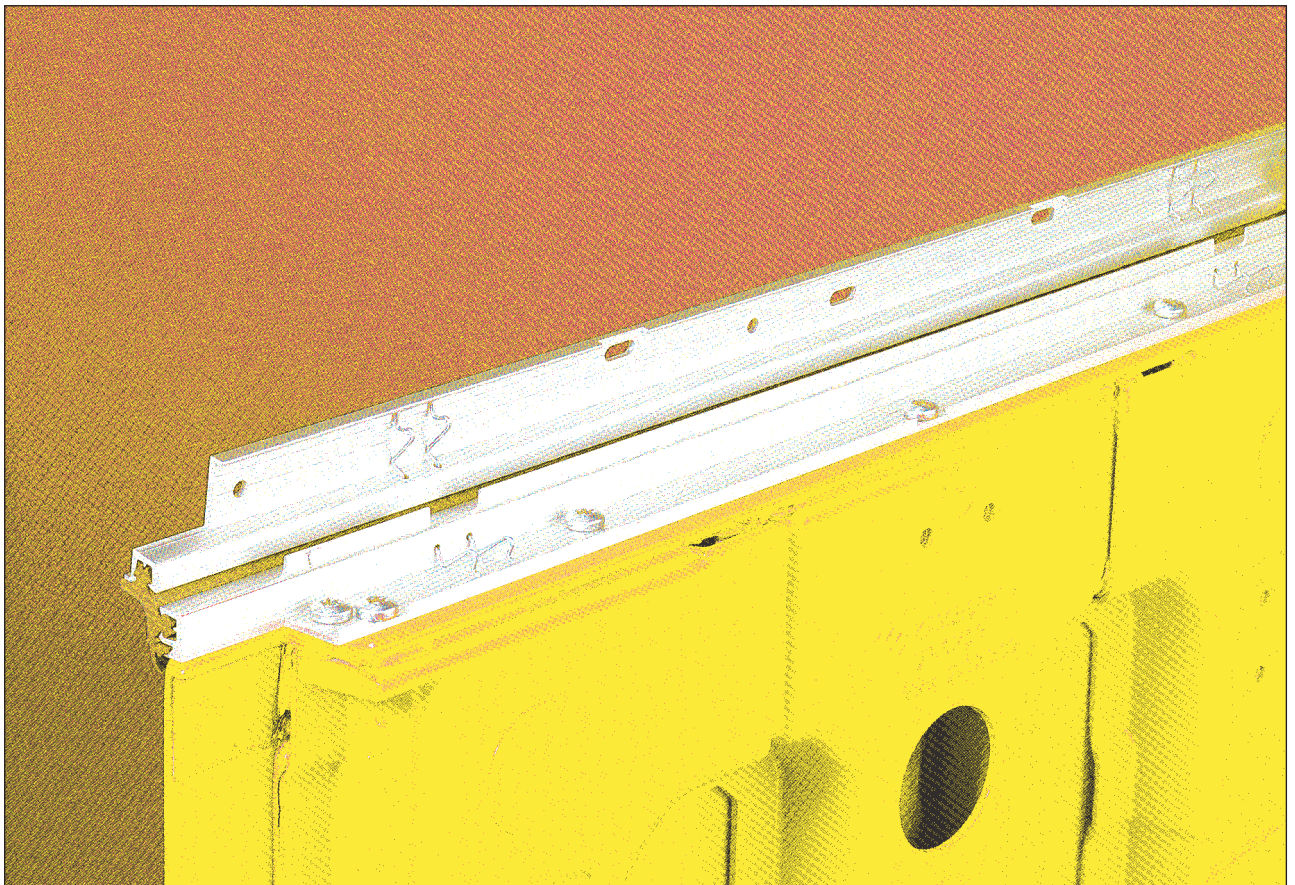
Gesondert bestellen: Pufferprofil 403 E140

To be ordered separately: Buffer section 403 E140



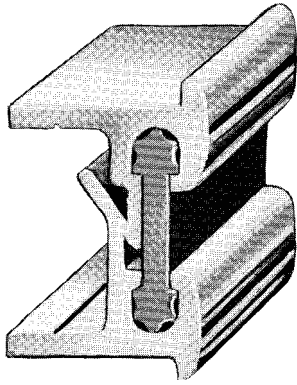
Anwendungsbeispiel einer vorkonfektionierten  
Scharnierleiste, kundenreserviert.  
Endenbeschnitte und Bohrlöcher sind korrosionsgeschützt.

Example of an application for finished hinge moulding,  
reserved for a specific customer.  
Cut ends and drill holes treated to prevent corrosion.



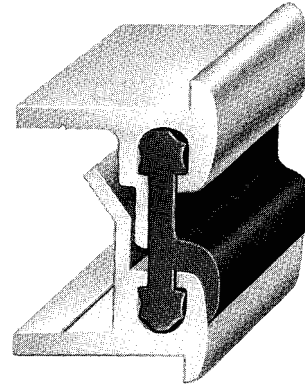
Die auf den folgenden Seiten abgebildeten  
Standard-Scharnierleisten können, entsprechend dem  
Anwendungsbeispiel, konfektioniert werden.  
Mindestmenge und Lieferzeit auf Anfrage.

The standard hinge mouldings illustrated on the following  
pages can be supplied as shown in the example above  
in a ready-for-installation condition.  
Please enquire about minimum quantities and delivery times.



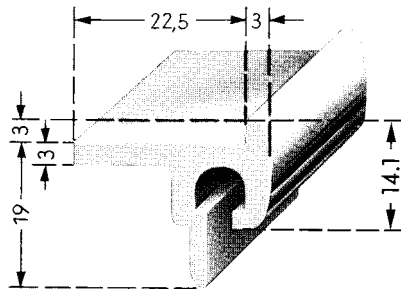
**Anschauungsbild**  
372 0112 mit 372 0114 und  
Scharnierprofil 405 0000

**Illustration**  
372 0112 with 372 0114 and  
hinge section 405 0000



**Anschauungsbild**  
372 0112 mit 372 0114 und  
Scharnierprofil 405 0001

**Illustration**  
372 0112 with 372 0114 and  
hinge section 405 0001



**372 0112**

**Halteleiste**

Oberteil zu 372 0114 und 405 0000/0001  
Material: AlMgSi 0,5 pol.

405 g/m VE 10 m

Gesondert bestellen: Scharnierprofile 405 0000/0001

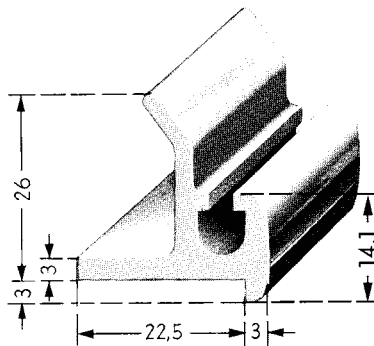
**372 0112**

**Carrier Section**

Upper section for 372 0114 and 405 0000/0001  
Material: AlMgSi 0.5, polished

405 g/m S.U. 10 m

To be ordered separately: Hinge sections 405 0000/0001



**372 0114**

**Halteleiste**

Unterteil zu 372 0112 und 405 0000/0001  
Material: AlMgSi 0,5 pol.

465 g/m VE 10 m

Gesondert bestellen: Scharnierprofile 405 0000/0001

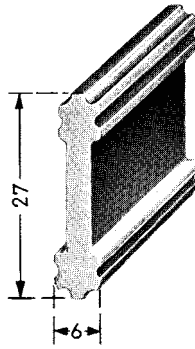
**372 0114**

**Carrier Section**

Lower section for 372 0112 and 405 0000/0001  
Material: AlMgSi 0.5, polished

465 g/m S.U. 10 m

To be ordered separately: Hinge sections 405 0000/0001



**405 0000**  
**Scharnierprofil**

Material: EPDM, 70 Sh  
150 g/m

VE 100 m

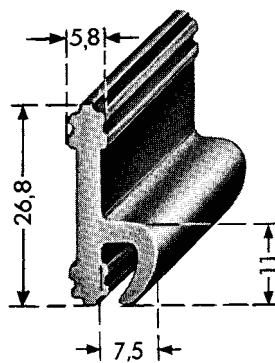
Gesondert bestellen: Halteleisten  
372 0112/0114

**405 0000**  
**Hinge Section**

Material: EPDM, 70 Sh  
150 g/m

S.U. 100 m

To be ordered separately: Carrier sections  
372 0112/0114



**405 0001**  
**Scharnierprofil**

Material: EPDM, 70 Sh  
170 g/m

VE 100 m

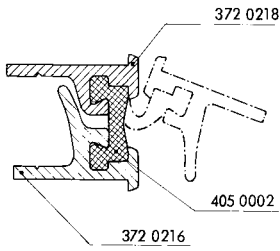
Gesondert bestellen: Halteleisten  
372 0112/0114

**405 0001**  
**Hinge Section**

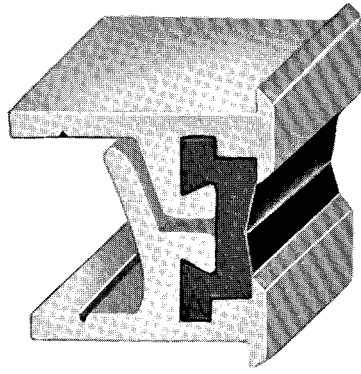
Material: EPDM, 70 Sh  
170 g/m

S.U. 100 m

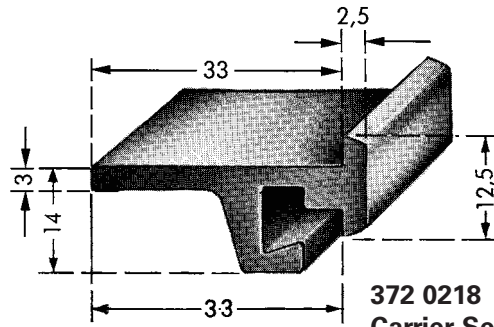
To be ordered separately: Carrier sections  
372 0112/0114



**Anschauungsbild**  
372 0218 mit Scharnierprofil 405 0002 und Halteleiste 372 0216



**Illustration**  
372 0218 with hinge section 405 0002 and carrier section 372 0216

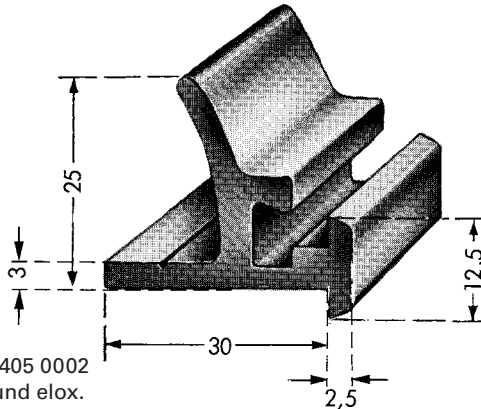


**372 0218 Halteleiste**  
Oberteil zu 372 0216 und 405 0002  
Material: AlMgSi 0,5 pol. und elox.  
550 g/m VE 10 m

**372 0218 Carrier Section**  
Upper section for 372 0216 and 405 0002  
Material: AlMgSi 0.5, polished, anodized  
550 g/m S.U. 10 m

G Gesondert bestellen: Scharnierprofil 405 0002

To be ordered separately: Hinge section 405 0002

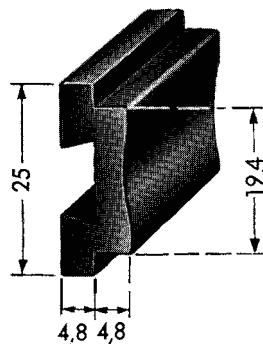


**372 0216 Halteleiste**  
Unterteil zu 372 0218 und 405 0002  
Material: AlMgSi 0,5 pol. und elox.  
630 g/m VE 10 m

**372 0216 Carrier Section**  
Lower section for 372 0218 and 405 0002  
Material: AlMgSi 0.5, polished, anodized  
630 g/m S.U. 10 m

G Gesondert bestellen: Scharnierprofil 405 0002

To be ordered separately: Hinge section 405 0002



**405 0002 Scharnierprofil**  
Material: EPDM, 70 Sh  
200 g/m VE 100 m

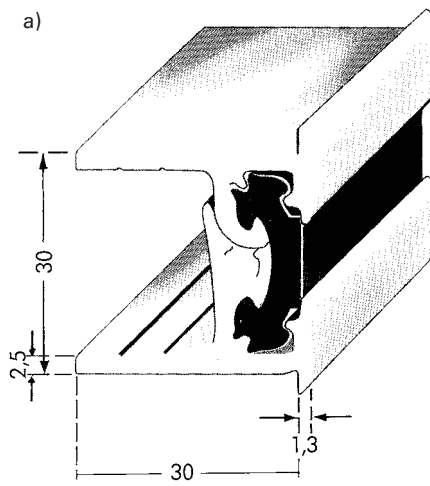
**405 0002 Hinge Section**  
Material: EPDM, 70 Sh  
200 g/m S.U. 100 m

G Gesondert bestellen: Halteleisten 372 0216/0218

To be ordered separately: Carrier sections 372 0216/0218

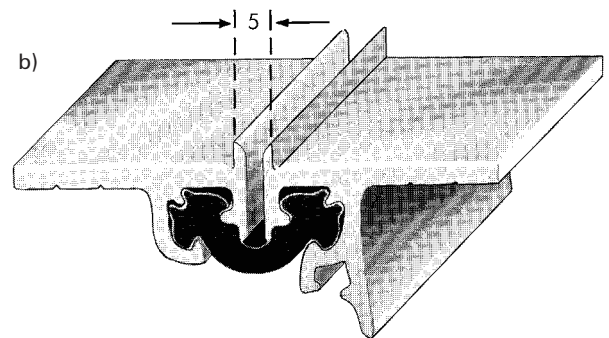
### Scharnierkombination, einfach

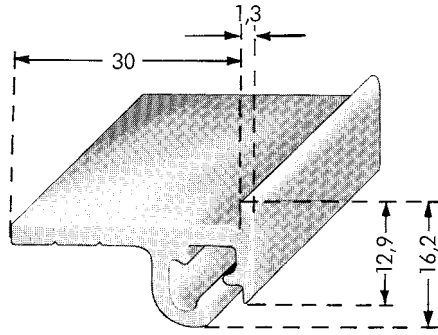
- a) geschlossen
- b) 180° geöffnet



### Hinge Combination, basic

- a) closed
- b) open 180°





**372 0235**

**Oberteil**

zu 405 0003 und 372 0236  
 Material: AlMgSi 0,5 F 22, elox. E 6/EV 1  
 400 g/m

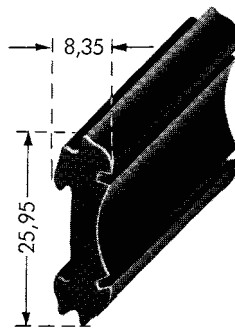
VE 10 m

**372 0235**

**Upper Hinge Profile**

for 405 0003 and 372 0236  
 Material: AlMgSi 0.5 F 22, anodized E 6/EV 1  
 400 g/m

S.U. 10 m



**405 0003**

**Scharnierprofil**

zu 372 0235 und 372 0236  
 Material: EPDM, 70 Sh, schwarz  
 160 g/m

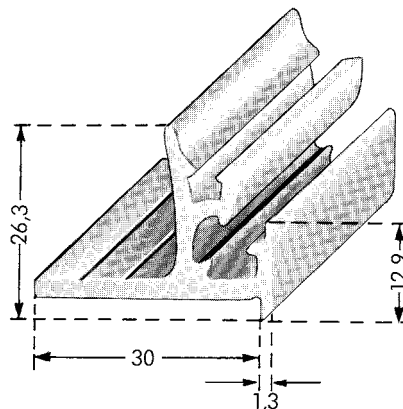
VE 100 m

**405 0003**

**Hinge Section**

for 372 0235 and 372 0236  
 Material: Black EPDM, 70 Sh  
 160 g/m

S.U. 100 m



**372 0236**

**Unterteil**

zu 372 0235 und 405 0003  
 Material: AlMgSi 0,5 F 22, elox. E 6/EV 1  
 500 g/m

VE 10 m

**372 0236**

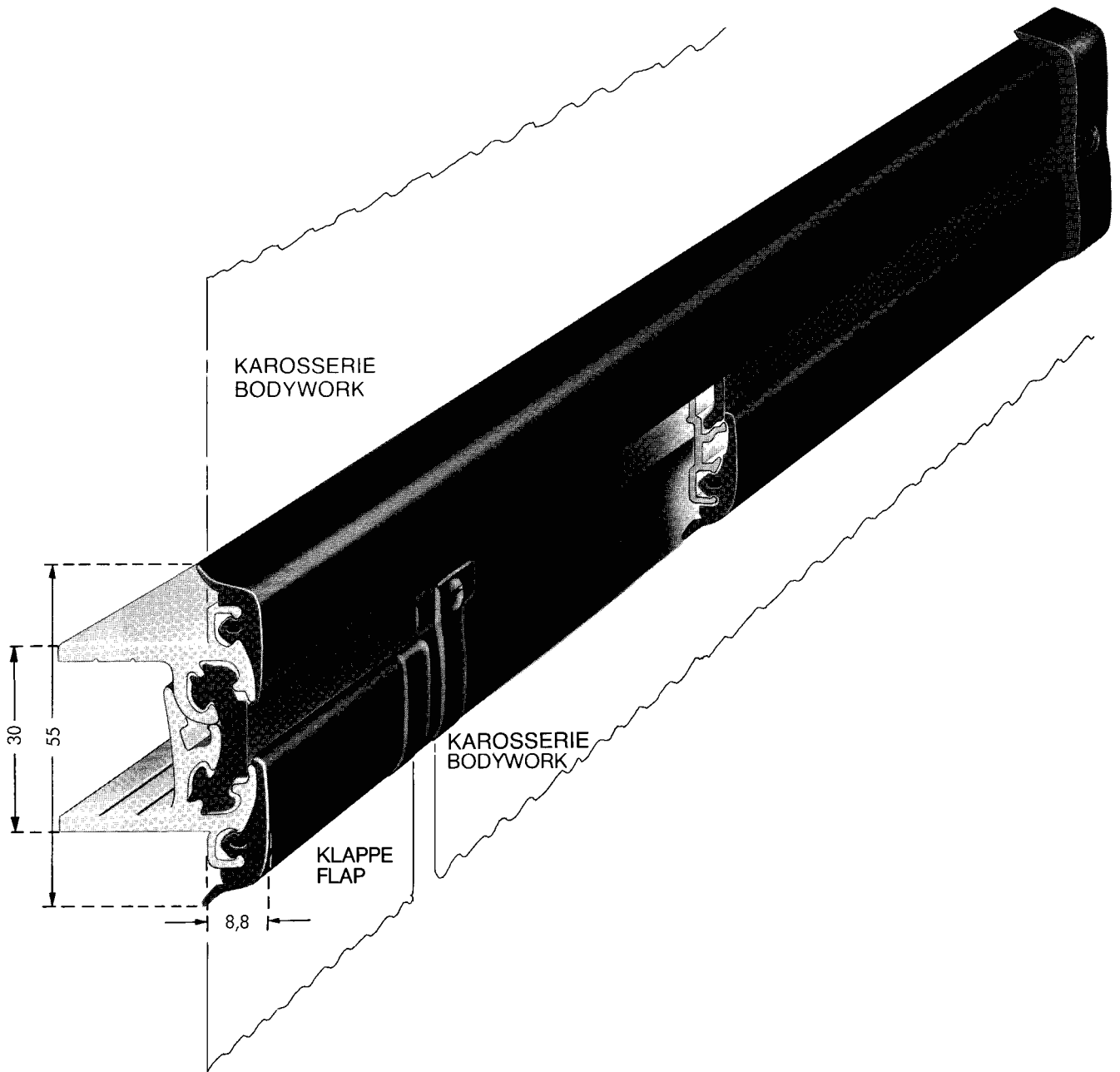
**Lower Hinge Profile**

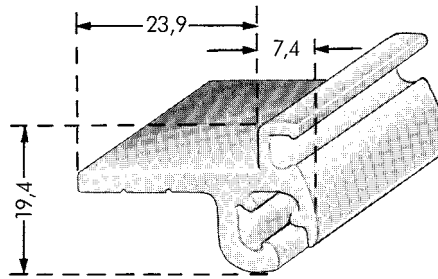
for 372 0235 and 405 0003  
 Material: AlMgSi 0.5 F 22, anodized E 6/EV 1  
 500 g/m

S.U. 10 m

Scharnierkombination  
mit Anschlussleiste

Hinge Combination  
with connecting Moulding





**372 0233**

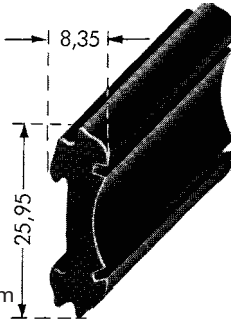
**Oberteil**

Material: AlMgSi 0,5 F 22, eloxiert E 0/EV 1  
420 g/m VE 10 m

**372 0233**

**Upper Hinge Profile**

Material: AlMgSi 0.5 F 22, anodized E 0/EV 1  
420 g/m S.U. 10 m



**405 0003**

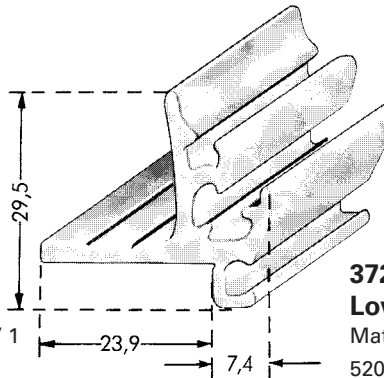
**Scharnierprofil**

für Gummi- und Kofferklappenscharnier  
Material: EPDM, 70 Sh  
160 g/m

**405 0003**

**Hinge Section**

for rubber hinges such as luggage compartment hinges  
Material: EPDM, 70 Sh  
160 g/m S.U. 100 m



**372 0234**

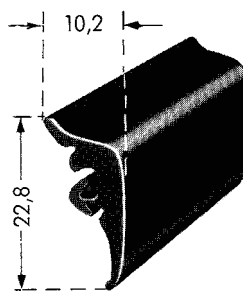
**Unterteil**

Material: AlMgSi 0,5 F 22, eloxiert E 0/EV 1  
520 g/m VE 10 m

**372 0234**

**Lower Hinge Profile**

Material: AlMgSi 0.5 F 22, anodized E 0/EV 1  
520 g/m S.U. 10 m



**403 0096**

**Abdeckprofil**

für Kofferklappenscharnier und Anschlussleiste  
Material: EPDM, schwarz, 80 Sh  
80 g/m VE 100 m

**403 0096**

**Cover Section**

for luggage compartment hinge and flanking moulding  
Material: Black EPDM, 80 Sh  
80 g/m S.U. 100 m



**376 0256** rechts

**376 0257** links

**Endstücke**

für Scharnierunterteil  
Material: GK AlSi 12, schwarz pulverbeschichtet  
5,5 g/St. VE 10 St.

**376 0256** right-hand

**376 0257** left-hand

**End Caps**

for lower hinge profile  
Material: AlSi 12, chill casting, black powder-coated  
5.5 g/each S.U. 10



**372 0237**

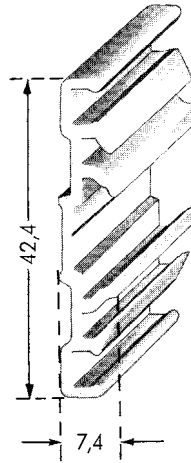
**Anschlussleiste**

für Kofferklappenscharnier

Material: AlMgSi 0,5 F 22, eloxiert E 0/EV 1

300 g/m

VE 10 m



**372 0237**

**Flanking moulding**

for luggage compartment hinge

Material: AlMgSi 0.5 F 22, anodized E 0/EV 1

300 g/m

S.U. 10 m

**440 0130**

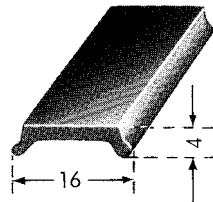
**Füllerprofil**

für Anschlussleiste

Material: PVC, schwarz RAL 9011

44 g/m

VE 100 m



**440 0130**

**Filler Section**

for flanking moulding

Material: Black PVC, RAL 9011

44 g/m

S.U. 100 m

Wahlweise in anderen Farben erhältlich

(Sonderanfertigung)

Mindestabnahme: 3000 m

Also available in other colours

(to special order)

Minimum sales quantity 3000 m

G

**376 0252** rechts

**376 0253** links (Abb.)

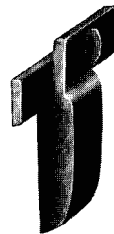
**Endstücke**

für Anschlussleiste Klappenspalt

Material: GK AlSi 12, schwarz pulverbeschichtet

7 g/St.

VE 10 St.



**376 0252** right-hand

**376 0253** left-hand (Illus.)

**End Caps**

for flanking moulding to cover hinge slit

Material: AlSi 12, chill casting, black powder-coated

7 g/each

S.U. 10

**376 0251**

**Endstück**

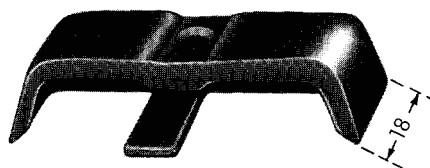
gerade

Endabschluß für Anschlussleiste

Material: GK AlSi 12, schwarz pulverbeschichtet

14,5 g/St.

VE 10 St.



**376 0251**

**End Cap**

Straight

to finish end of flanking moulding

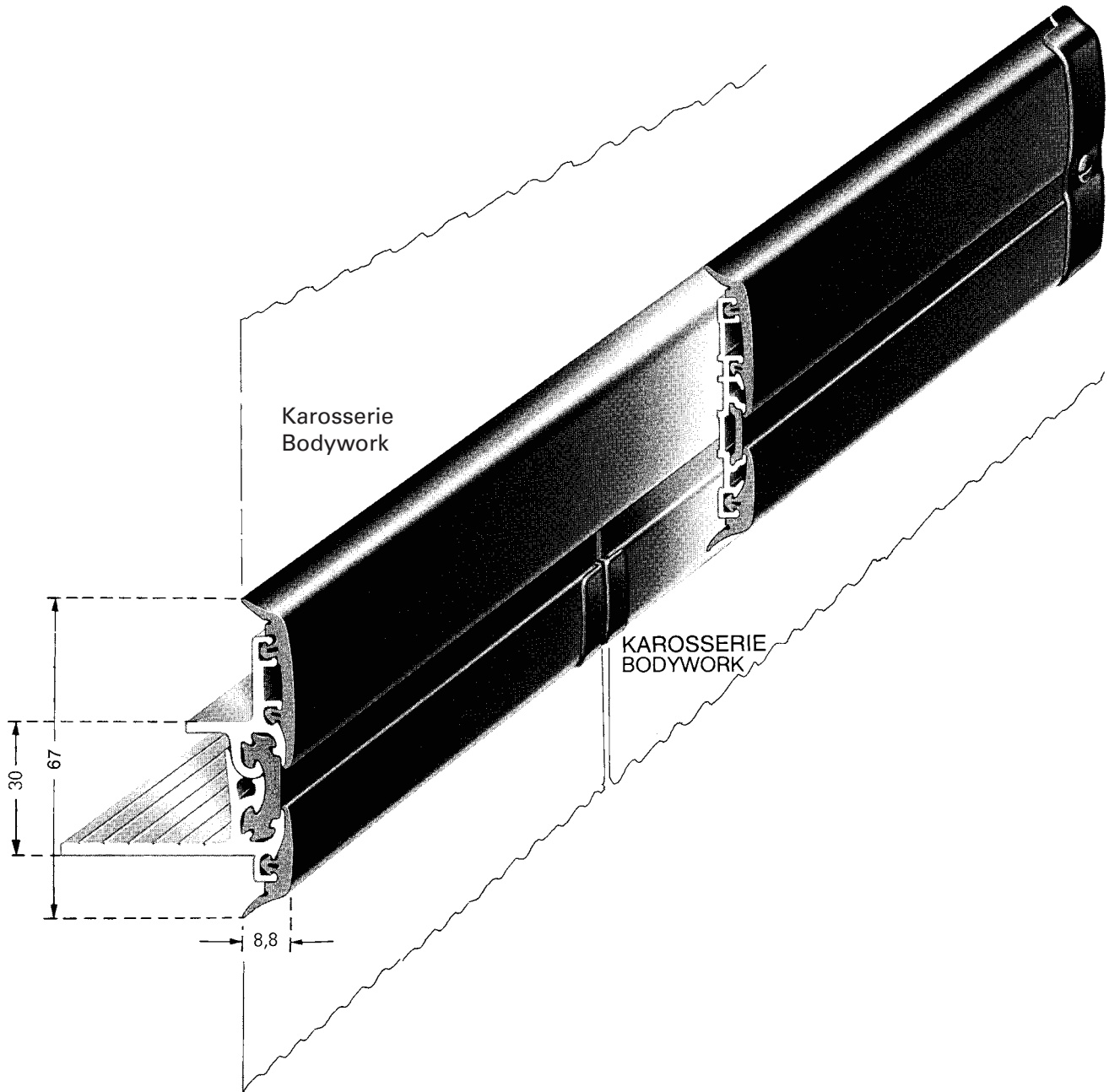
Material: AlSi 12, chill casting, black powder-coated

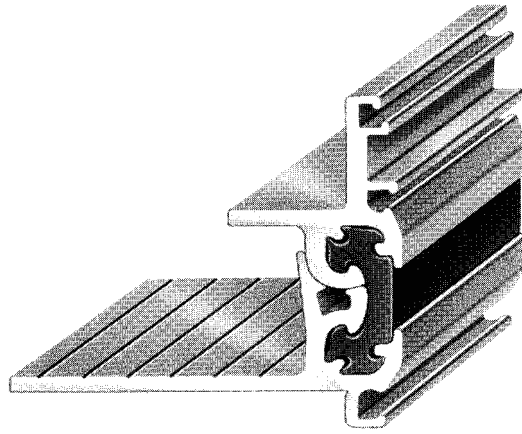
14.5 g/each

S.U. 10

Scharnierkombination  
mit Anschlussleiste

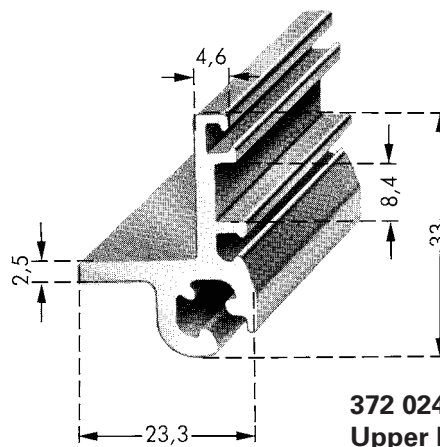
Hinge Combination  
with flanking moulding





Anschauungsbild

Illustration



**372 0241  
Scharnier-Oberteil**

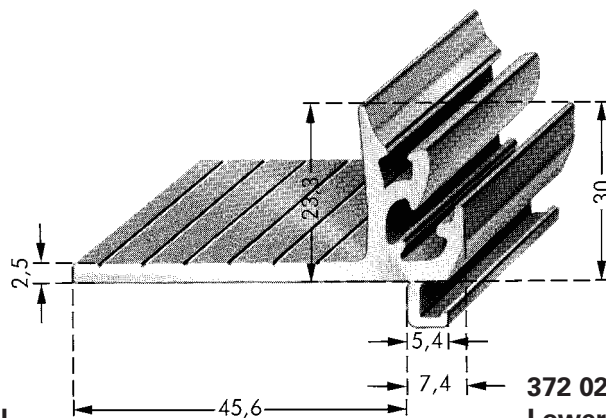
Material: AlMgSi 0,5 F 22, eloxiert E 0/EV 1  
435 g/m VE 10 m

Gesondert bestellen: Scharnierprofil 405 0003  
Abdeckprofil 403 0103  
Endstücke  
376 0290 (links),  
376 0291 (rechts)

**372 0241  
Upper Hinge Profile**

Material: AlMgSi 0.5 F 22, anodized E 0/EV 1  
435 g/m S.U. 10 m

To be ordered separately: Hinge section 405 0003  
Cover section 403 0103  
End Caps  
376 0290 (left-hand),  
376 0291 (right-hand)



**372 0242  
Scharnier-Unterteil**

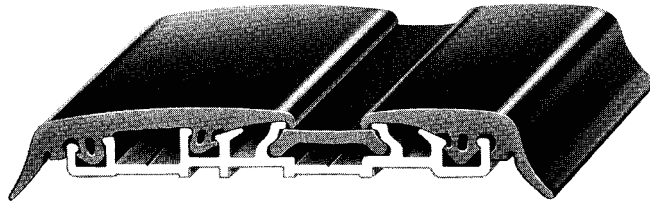
Material: AlMgSi 0,5 F 22, eloxiert E 0/EV 1  
616 g/m VE 10 m

Gesondert bestellen: Scharnierprofil 405 0003  
Abdeckprofil 403 0096  
Endstücke  
376 0256 (rechts),  
376 0257 (links)

**372 0242  
Lower Hinge Profile**

Material: AlMgSi 0.5 F 22, anodized E 0/EV 1  
616 g/m S.U. 10 m

To be ordered separately: Hinge section 405 0003  
Cover section 403 0096  
End Caps  
376 0256 (right-hand),  
376 0257 (left-hand)



**Anschauungsbild**

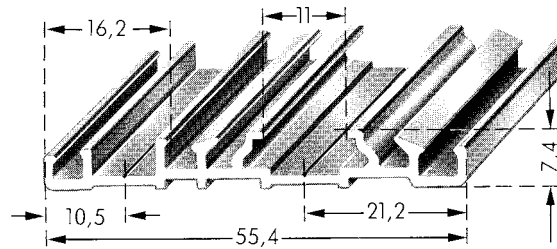
**Anschlussleiste**

mit Halteleiste 372 0243, Abdeckprofilen 403  
0096/0103  
und Füllerprofil 440 0130

**Illustration**

**Flanking protective moulding**

with carrier sections 372 0243, cover sections 403  
0096/0103  
and filler sections 440 0130



**372 0243**

**Anschlussleiste**

Material: AlMgSi 0,5 F 22, eloxiert E 0/EV 1

335 g/m

VE 10 m

Gesondert bestellen: Abdeckprofile 403 0096/0103  
Füllerprofil 440 0130

**372 0243**

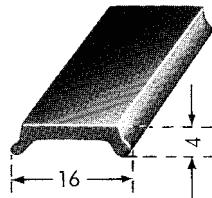
**Carrier Section**

Material: AlMgSi 0.5 F 22, anodized E 0/EV 1

335 g/m

S.U. 10 m

To be ordered separately: Cover sections 403  
0096/0103  
Filler section 440 0130



**440 0130**

**Füllerprofil**

für Anschlussleiste

Material: PVC, schwarz, RAL 9011

wahlweise in anderen Farben erhältlich (Sonderanfertigung)

44,9 g/m

VE 100 m

Mindestabnahme 3000 m, Lieferzeit auf Anfrage

**440 0130**

**Filler Section**

for flanking protective moulding

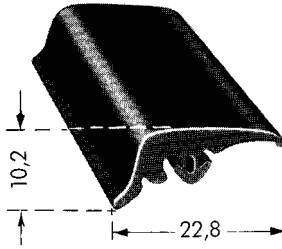
Material: Black PVC, RAL 9011

Also available in other colours (to special order)

44.9 g/m

S.U. 100 m

Minimum sales quantity 3000 m, delivery time on request



**403 0096**

**Abdeckprofil**

für Kofferklappenscharnier und Anschlussleiste  
Werkstoff: EPDM, 80 Sh, schwarz

80 g/m VE 100 m

**G** Gesondert bestellen: Anschlussleisten  
372 0233/0234/0243

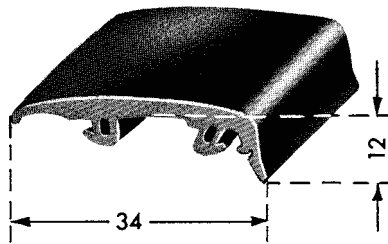
**403 0096**

**Cover Section**

for luggage compartment hinge and flanking protective moulding

Material: EPDM, 80 Sh, black  
80 g/m S.U. 100 m

To be ordered separately: Carrier sections  
372 0233/0234/0243



**403 0103**

**Abdeckprofil**

für Kofferklappenscharnier und Anschlussleiste  
Werkstoff: EPDM; 80 Sh, schwarz

100 g/m VE 100 m

Gesondert bestellen: Anschlussleisten  
372 0233/0234/0243

**403 0103**

**Cover Section**

for luggage compartment hinge and flanking protective moulding

Material: EPDM; 80 Sh, black  
100 g/m S.U. 100 m

To be ordered separately: Carrier sections  
372 0233/0234/0243



**376 0290**  
**Endstück**

links  
für Scharnier-Oberteil mit 403 0103  
Material: GK AISi 12, schwarz pulverbeschichtet  
16 g/St. VE 100 St.

**376 0290**  
**End Cap**

left-hand  
for upper hinge profile with 403 0103  
Material: AISi 12, chill casting, black powder-coated  
16 g/each S.U. 100

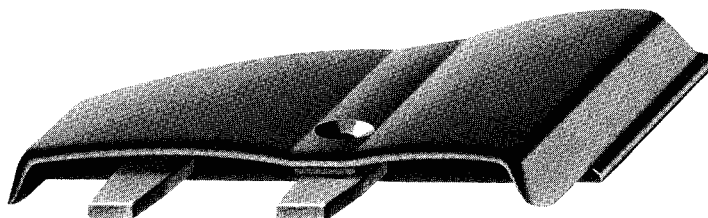


**376 0291**  
**Endstück**

rechts  
für Scharnier-Oberteil mit 403 0103  
Material: GK AISi 12, schwarz pulverbeschichtet  
16 g/St. VE 100 St.

**376 0291**  
**End Cap**

right-hand  
for upper hinge profile with 403 0103  
Material: AISi 12, chill casting, black powder-coated  
16 g/each S.U. 100

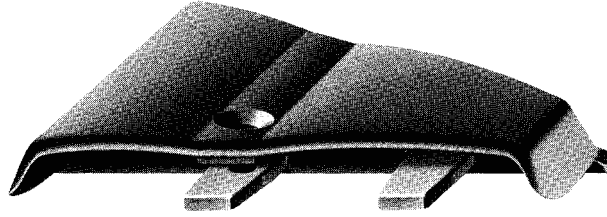


**376 0292**  
**Endstück**

rechts  
zu 372 0243 mit 403 0096/0103, 440 0130  
Material: GK AISi 12, schwarz pulverbeschichtet  
80 g/St. VE 20 St.

**376 0292**  
**End Cap**

right-hand  
for 372 0243 with 403 0096/0103, 440 0130  
Material: AISi 12, chill casting, black powder-coated  
80 g/each S.U. 20



**376 0293**  
**Endstück**

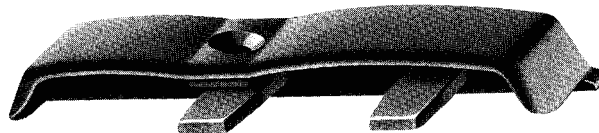
links  
zu 372 0243 mit 403 0096/0103, 440 0130  
Material: GK AlSi 12, schwarz pulverbeschichtet  
80 g/St.

VE 20 St.

**376 0293**  
**End Cap**

left-hand  
for 372 0243 with 403 0096/0103, 440 0130  
Material: AlSi 12, chill casting, black powder-coated  
80 g/each

S.U. 20



**376 0294**  
**Endstück**

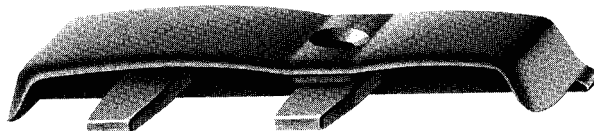
gerade, links  
zu 372 0243 mit 403 0096/0103, 440 0130  
Material: GK AlSi 12, schwarz pulverbeschichtet  
35 g/St.

VE 50 St.

**376 0294**  
**End Cap**

straight, left-hand  
for 372 0243 with 403 0096/0103, 440 0130  
Material: AlSi 12, chill casting, black powder-coated  
35 g/each

S.U. 50



**376 0295**  
**Endstück**

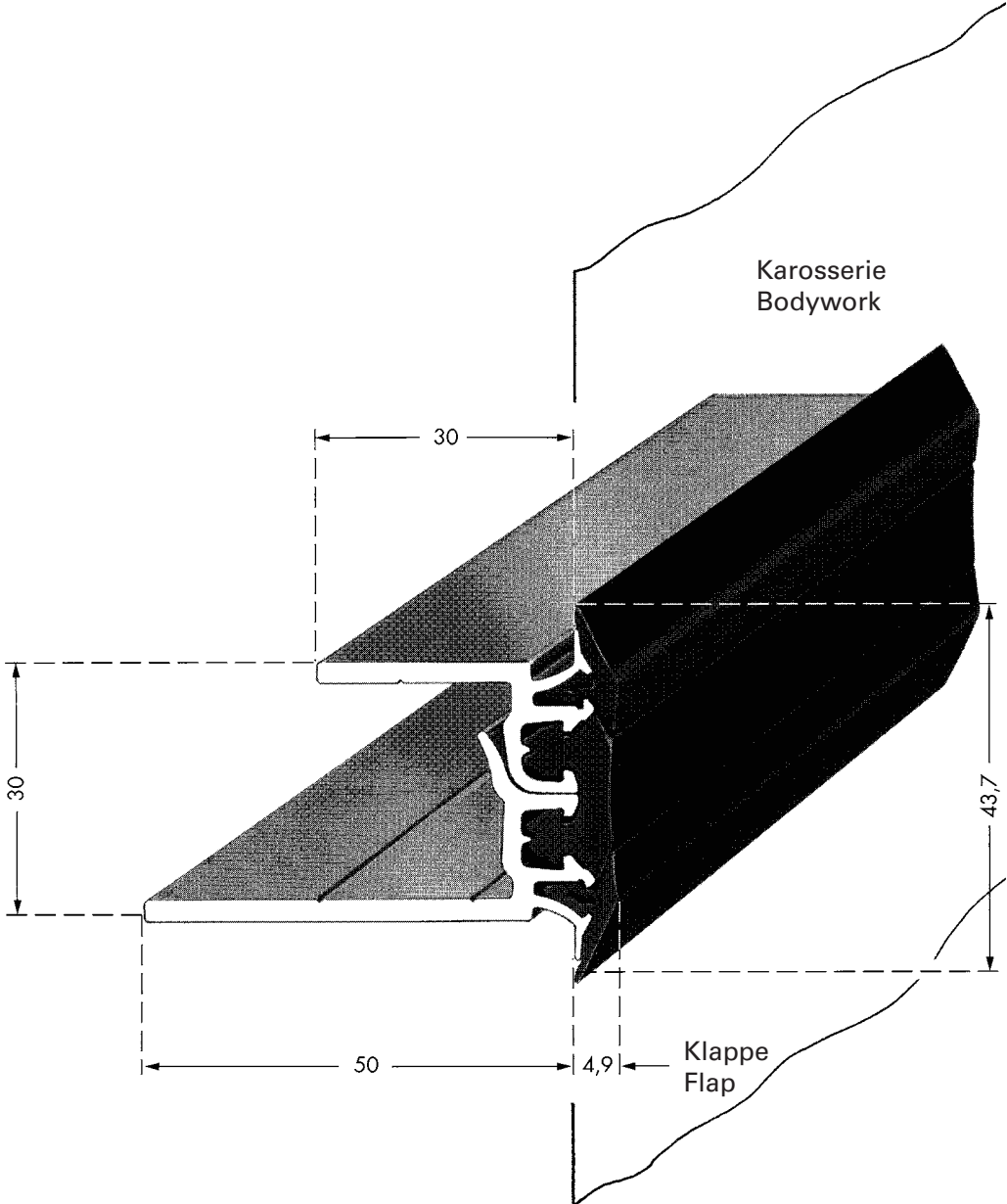
gerade, rechts  
zu 372 0243 mit 403 0096/0103, 440 0130  
Material: GK AlSi 12, schwarz pulverbeschichtet  
35 g/St.

VE 50 St.

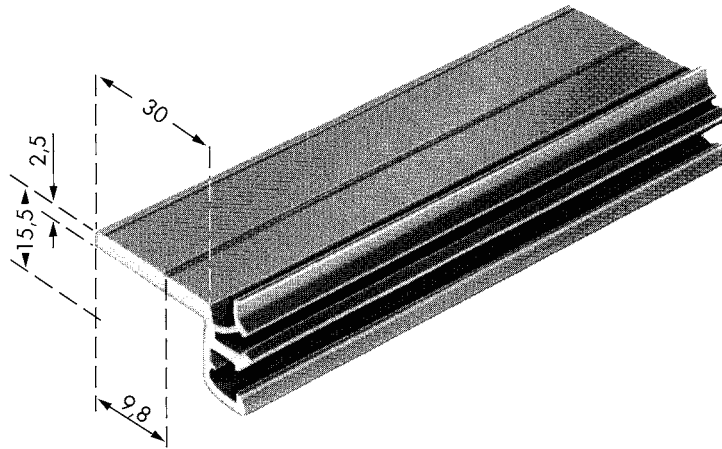
**376 0295**  
**End Cap**

straight, right-hand  
for 372 0243 with 403 0096/0103, 440 0130  
Material: AlSi 12, chill casting, black powder-coated  
35 g/each

S.U. 50







**372 0245**

**Scharnier-Oberteil**

Material: AlMgSi 0,5 F 22, eloxiert E 0/EV 1

351 g/m

VE 10 m

Gesondert bestellen: Scharnierprofil 405 0004  
Abdeckprofil 403 0105

**372 0245**

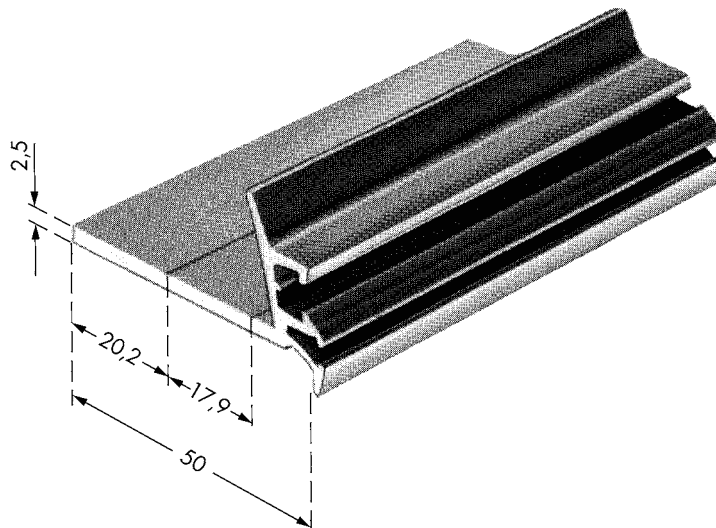
**Upper Hinge Section**

Material: AlMgSi 0.5 F 22, anodized E 0/EV 1

351 g/m

S.U. 10 m

To be ordered separately: Hinge section 405 0004  
Cover section 403 0105



**372 0246**

**Scharnier-Unterteil**

Material: AlMgSi 0,5 F 22, eloxiert E 0/EV 1

532 g/m

VE 10 m

Gesondert bestellen: Scharnierprofil 405 0004  
Abdeckprofil 403 0105

**372 0246**

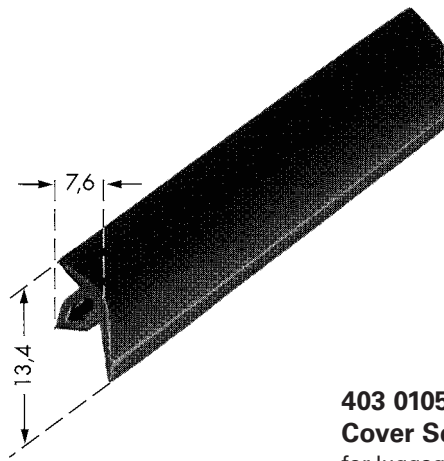
**Lower Hinge Section**

Material: AlMgSi 0.5 F 22, anodized E 0/EV 1

532 g/m

S.U. 10 m

To be ordered separately: Hinge section 405 0004  
Cover section 403 0105



#### 403 0105

##### Abdeckprofil

für Kofferklappenscharnier  
Material: EPDM, 80 Sh, schwarz

38 g/m

VE 100 m

Gesondert bestellen: Scharnier-Oberteil 372 0245  
Scharnier-Unterteil 372 0246  
Scharnierprofil 405 0004  
Anschlussleiste 465 0000

#### 403 0105

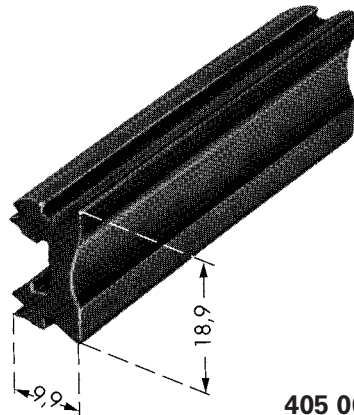
##### Cover Section

for luggage compartment hinge  
Material: Black EPDM, 80 Sh

38 g/m

S.U. 100 m

To be ordered separately: Upper hinge section 372 0245  
Lower hinge section 372 0246  
Hinge section 405 0004  
Carrier section 465 0000



#### 405 0004

##### Scharnierprofil

für Gummi- und Kofferklappenscharnier  
Material: EPDM, 70 Sh, schwarz

136 g/m

VE 100

Gesondert bestellen: Scharnier-Oberteil 372 0245  
Scharnier-Unterteil 372 0246  
Abdeckprofil 403 0105

#### 405 0004

##### Hinge Section

for rubber and luggage compartments hinges  
Material: Black EPDM, 70 Sh

136 g/m

S.U. 100 m

To be ordered separately: Upper hinge section 372 0245  
Lower hinge section 372 0246  
Cover section 403 0105



#### Leichtmetallrohre

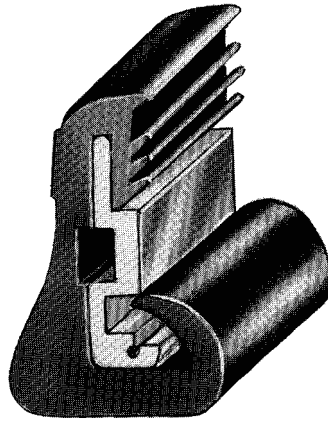
nahtlos, AlMgSi 0,5 F18 pol.  
VE 5 m

374 0017, Außen-Ø 25 mm, Wanddicke 2 mm, 390 g/m  
374 0018, Außen-Ø 25 mm, Wanddicke 2,5 mm, 475 g/m  
374 0019, Außen-Ø 30 mm, Wanddicke 2 mm, 480 g/m  
374 0020, Außen-Ø 30 mm, Wanddicke 3 mm, 690 g/m

#### Light Metal Alloy Tubing

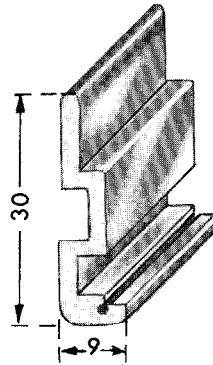
Seamless, AlMgSi 0.5 F18 polished  
S.U. 5 m

374 0017, O.Dia. 25 mm, Wall thickness 2 mm, 390 g/m  
374 0018, O.Dia. 25 mm, Wall thickness 2.5 mm, 475 g/m  
374 0019, O.Dia. 30 mm, Wall thickness 2 mm, 480 g/m  
374 0020, O.Dia. 30 mm, Wall thickness 3 mm, 690 g/m



Anschauungsbild  
372 0239 mit 403 0102

Illustration  
372 0239 with 403 0102

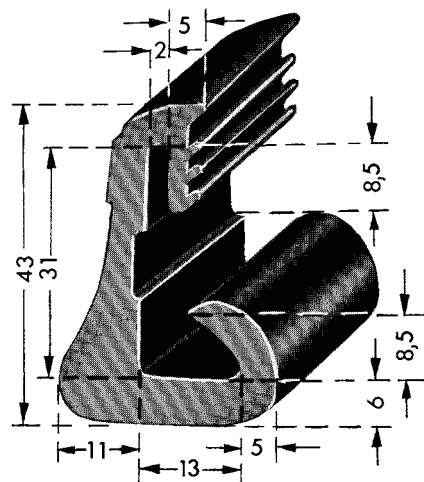


**372 0239**  
**Halteleiste**

Material: AlMgSi 0,5, unbearbeitet, biegefähig  
290 g/m VE 10 m  
Gesondert bestellen: Fassungsprofil 403 0102

**372 0239**  
**Carrier Section**

Material: AlMgSi 0.5, untreated, bendable  
290 g/m S.U. 10 m  
To be ordered separately: Edging section 403 0102

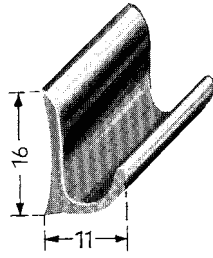


**403 0102**  
**Fassungsprofil**

Material: EPDM, 70 Sh  
685 g/m VE 30 m  
Gesondert bestellen: Halteleiste 372 0239

**403 0102**  
**Edging Section**

Material: EPDM, 70 Sh  
685 g/m S.U. 30 m  
To be ordered separately: Carrier section 372 0239



**371 0002**

**Regenleiste**

Material: AlMg 0,5 F09 pol.  
140 g/m

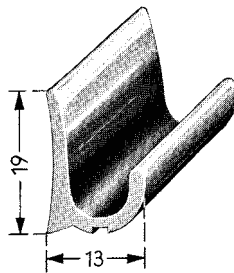
VE 10 m

**371 0002**

**Drip Moulding**

Material: AlMg 0.5 F09, polished  
140 g/m

S.U. 10 m



**371 0003**

**Regenleiste**

Material: AlMg 0,5 F09 unpol.  
200 g/m

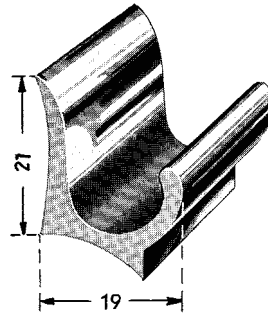
VE 10 m

**371 0003**

**Drip Moulding**

Material: AlMg 0.5 F09, unpolished  
200 g/m

S.U. 10 m



**371 0013**

**Regenleiste**

Material: AlMg 0,5 F09 unpol.

260 g/m

VE 10 m

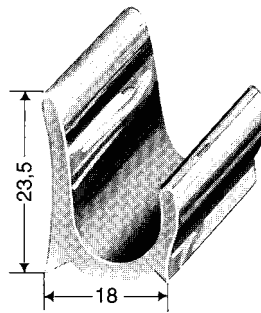
**371 0013**

**Drip Moulding**

Material: AlMg 0.5 F09, unpolished

260 g/m

S.U. 10 m



**371 0009**

**Regenleiste**

Material: AlMg 0,5 F09, unpol.

290 g/m

VE 10 m

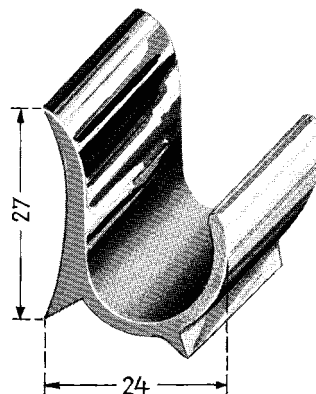
**371 0009**

**Drip Moulding**

Material: AlMg 0.5 F09, unpolished

290 g/m

S.U. 10 m



**371 0021** unpol.

**371 0022** pol.

**Regenleisten**

Material: AlMg 0,5 F09

370 g/m

VE 10 m

**371 0021** unpolished

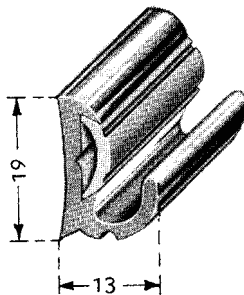
**371 0022** polished

**Drip Mouldings**

Material: AlMg 0.5 F09

370 g/m

S.U. 10 m



**371 0026**  
**Füller-Regenleiste**

Material: AlMg 0,5 F09 pol.

195 g/m

VE 10 m

K

Gesondert bestellen: Füllerprofile  
 440 0022/0023,  
 440 B642-B644

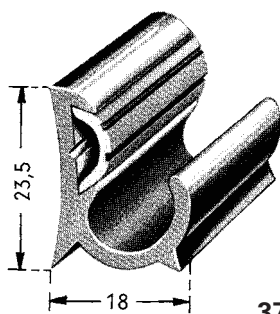
**371 0026**  
**Drip Moulding with insert**

Material: AlMg 0.5 F09, polished

195 g/m

S.U. 10 m

To be ordered separately: Insert sections  
 440 0022/0023,  
 440 B642-B644



**371 0028**  
**Füller-Regenleiste**

Material: AlMg 0,5 F09 pol.

320 g/m

VE 10 m

K

Gesondert bestellen: Füllerprofile  
 440 0022/0023,  
 440 B642-B644

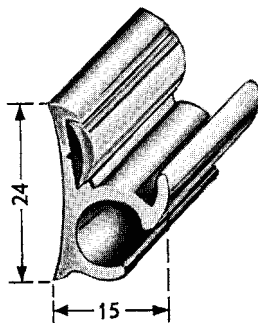
**371 0028**  
**Drip Moulding with insert**

Material: AlMg 0.5 F09, polished

320 g/m

S.U. 10 m

To be ordered separately: Insert sections  
 440 0022/0023,  
 440 B642-B644



**372 0200**  
**Markisen-Regenleiste**

Material: AlMgSi 0,5 techn. elox.  
4500 mm lang

1300 g/St.

VE 1 St.

K

Gesondert bestellen: PVC-Füller  
440 0022/0023,  
440 B642-B644  
Köder 442 001  
Unterlegprofil 402 0006

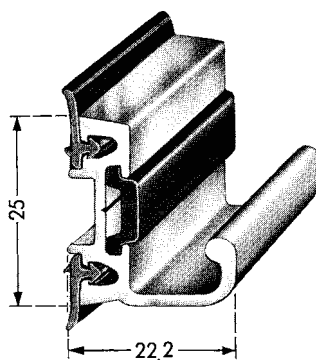
**372 0200**  
**Awning Drip Moulding**

Material: AlMgSi 0.5, anodized  
4500 mm long

1300 g/each

S.U. 1

To be ordered separately: PVC Insert sections  
440 0022/0023,  
440 B642-B644  
Welting 442 0001  
Backing section 402 0006



**371 0052**  
**Füller-Regenleiste**

Material: AlMg 0,5 F09 pol. und elox.

315 g/m

VE 10 m

K  
G

Gesondert bestellen: Füllerprofile  
440 0111/0131, 440 B526/B550  
Kantendichtungen 402 0002,  
444 0024  
Endstück 376 0234  
Kopfstück 376 0233

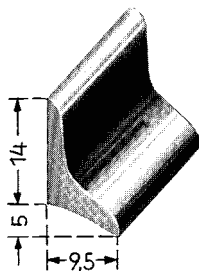
**371 0052**  
**Drip Moulding with insert**

Material: AlMg 0.5 F09, polished, anodized

315 g/m

S.U. 10 m

To be ordered separately: Insert sections  
440 0111/0131,  
440 B526/B550  
Edge seals 402 0002  
444 0024  
End cap 376 0234  
End finisher 376 0233



**371 0038**  
**Abtropfleiste**

Material: AlMg 0,5 F09 pol.

150 g/m

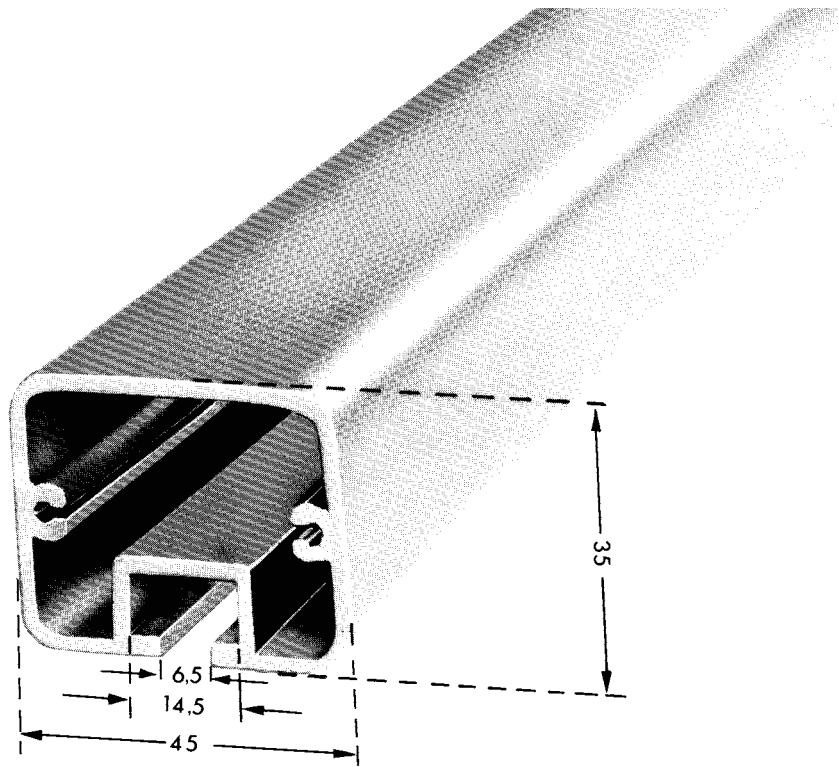
VE 10 m

**371 0038**  
**Drip Moulding**

Material: AlMg 0.5 F09, polished

150 g/m

S.U. 10 m



**374 0032**

**Handlaufprofil**

Material: AIMgSi 0,5 F 22  
 eloxiert E 6/EV 1  
 6000 mm lang  
 1000 g/m

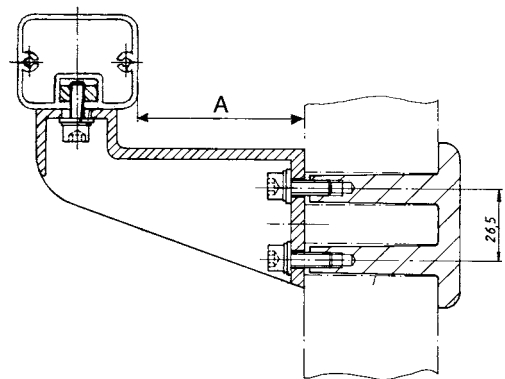
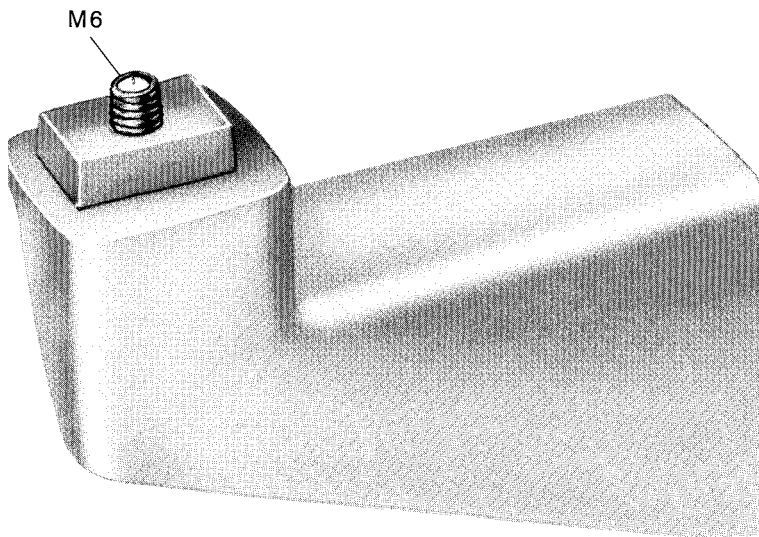
VE 6 m

**374 0032**

**Handrail Profile**

Material: AIMgSi 0,5 F 22  
 Anodized E 6/EV 1  
 6000 mm long  
 1000 g/m

S.U. 6 m



**376 0269**

Abstand Handlauf – Wand A = 50 mm

**376 0274**

Abstand Handlauf – Wand A = 60 mm

**Handlaufstützen**

Material: GK AIMg 3  
 eloxiert E 6/EV 1  
 130 g/St.

VE 1 St.

**376 0269**

Clearance handrail/wall A = 50 mm

**376 0274**

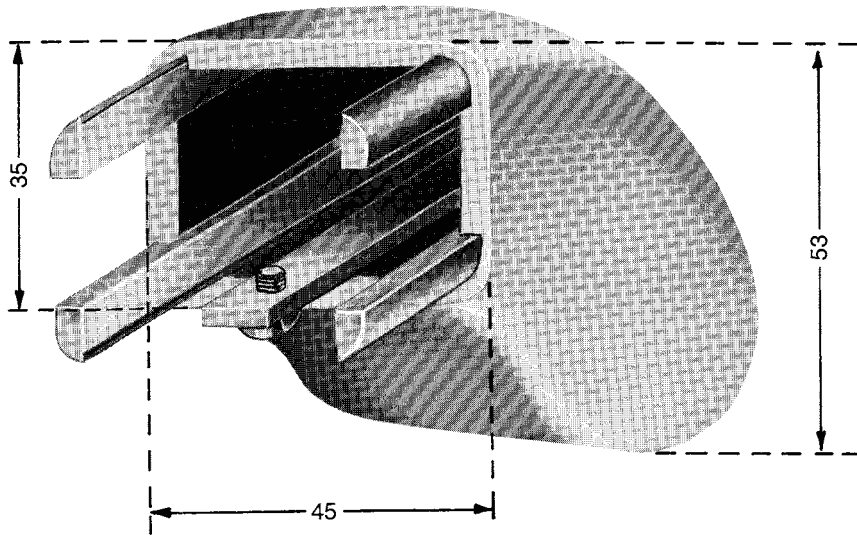
Clearance handrail/wall A = 60 mm

**Handrail Supports**

Material: Chill-cast AIMg 3  
 Anodized E 6/EV 1  
 130 g/each

S.U. 1





**376 0278**

**Endstück**

Material: GK AlMg 3  
eloxiert E 6/EV 1

195 g/St.

VE 1 St.

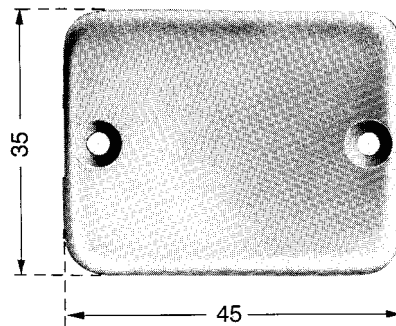
**376 0278**

**End Cap**

Material: Chill-cast AlMg 3  
Anodized E 6/EV 1

195 g/each

S.U. 1



**376 0270**

**Endkappe**

Material: GK AlMg 3 eloxiert E 3/EV 1

15 g/St.

VE 10 St.

**376 0270**

**End Cap**

Material: Chill-cast AlMg 3 anodized E 3/EV 1

15 g/each

S.U. 10



# Gummiklemmprofile Rubber Glazing Sections

# Elastomere und ihre Eigenschaften

Chemische Bezeichnung	Natur-Kautschuk	Styrol-Butadien-Kautschuk (Buna)	Nitril Kautschuk (Perbunan)	Chloropren-Kautschuk (Neoprene)	Äthylen-Propylen-Dien Kautschuk (APTK)
Kurzbezeichnung nach ASTM D 1418	NR	SBR	NBR	CR	EPDM
Härtebereich (Shore A) ( $\pm 5$ )		40-90	45-90	45-90	40-90/40-90
Zerreifestigkeit N/mm <sup>2</sup>	4-15	4-15	4-14	5-15	6-13
Rückprallelastizitt bei 20 °C	ausgezeichnet	gut	befriedigend	gut	gut
Abriebwiderstand	sehr gut	sehr gut	gut	gut	gut
(1) Chemische Bestndigkeit	gut	gut	befriedigend	gut	sehr gut
(1) lbestndigkeit	gering	gering	ausgezeichnet	gut	gering
(1) Kraftstoffbestndigkeit	keine	gering	gut	gering	gering
(1) Lsungsmittelbestndigkeit	gering	gering	gut	gut	(3) befriedigend
(4) Temperaturbestndigkeit °C	-40 bis + 80	-30 bis + 80	-30 bis + 100	-25 bis + 100	-40 bis + 100
Ozonbestndigkeit	befriedigend	befriedigend	befriedigend	sehr gut	ausgezeichnet
Allgem. Bewitterungsbestndigkeit	gut	gut	gut	sehr gut	ausgezeichnet
Gasundurchlssigkeit	befriedigend	befriedigend	gut	gut	befriedigend
(2) Widerstand gegen bleibende Verformung	sehr gut	gut	gut	gut	gut
Bindung zu Metall	ausgezeichnet	sehr gut	befriedigend	gut	befriedigend
Bindung zu Gewebe	ausgezeichnet	gut	befriedigend	ausgezeichnet	befriedigend
Dielektrische Eigenschaften	sehr gut	gut	schlecht	befriedigend	sehr gut

(1) = Wegen der Vielzahl mglicher Chemikalien, Lsungsmittel, Einsatztemperaturen und -zeiten knnen die angegebenen Bewertungen im Einzelfall Vernderungen aufweisen. Insbesondere kann eine Elastomerart, die im Allgemeinen geringe Bestndigkeit aufweist, gegen bestimmte Medien sehr gute Resistenz zeigen.

(2) = Bei relativ tiefen bzw. hohen Temperaturen sinkt der Widerstand ganz allgemein.

(3) = Gute Quellbestndigkeit gegen verschiedene Esterweichmacher.

(4) = Es handelt sich um Grenzwerte, die je nach Zusammensetzung der Mischung schwanken knnen. Der Dauereinsatz in den Grenzbereichen bringt eine nderung der physikalischen Werte mit sich. Fr extreme Beanspruchungen sind besondere Elastomer-Mischungen erforderlich.

# Elastomers and their properties

Chemical Nomenclature	Natural Rubber	Styrol Butadien Rubber (Buna)	Nitril Rubber (Perbunan)	Chloroprene Rubber (Neoprene)	Ethylene Propylene Dien Rubber
Abbreviation as per ASTM D 1418	NR	SBR	NBR	CR	EPDM
Shore A Hardness Range (± 5)	40-90	45-90	45-90	40-90	40-90
Tensile Strength N/mm <sup>2</sup>	4-15	4-15	4-14	5-15	6-13
Recoil Elasticity at 20 °C	Excellent	Good	Satisfactory	Good	Good
Abrasion Resistance	Very good	Very good	Good	Good	Good
(1) Chemical Resistance	Good	Good	Satisfactory	Good	Very good
(1) Oil Resistance	Low	Low	Excellent	Good	Low
(1) Petrol Resistance	None	Low	Good	Low	Low
(1) Solvent Resistance	Low	Low	Good	Good	(3) Satisfactory
(4) Temperature Stability in °C	-40 to + 80	-30 to + 80	-30 to + 100	-25 to + 100	-40 to + 100
Ozone Resistance	Satisfactory	Satisfactory	Satisfactory	Very Good	Excellent
General Climate Resistance	Good	Good	Good	Very Good	Excellent
Gas Impermeability	Satisfactory	Satisfactory	Good	Good	Satisfactory
(2) Resistance to permanent deformation	Very Good	Good	Good	Good	Good
Adhesion to metal	Excellent	Very Good	Satisfactory	Good	Satisfactory
Adhesion to textile	Excellent	Good	Satisfactory	Excellent	Satisfactory
Dielectric Properties	Very Good	Good	Badly	Satisfactory	Very Good

(1) = In view of the multitude of chemicals, solvents, application temperatures and times the value quoted may vary in some cases.

For example one type of elastomer which normally has only low resistance properties could show very good resistance to certain media.

(2) = At relatively high or low temperatures, resistance generally drops.

(3) = Good expansion resistance to various ester based plasticizers.

(4) = These are borderline values which, depending on the composition of the mixture, can vary. If used permanently in such borderline areas, this can lead to a change in the physical values. For such extreme applications it is advisable to use special elastomer mixtures.

# Toleranzen

Da bei allen Maßen und Abbildungen in den nachfolgenden Unterlagen keine Toleranzen angegeben sind, gilt für Abweichungen der hierfür zuständigen DIN-Norm ISO 3302-1 E2, nachstehend einige Beispiele:

Nennmaß	bis 2,5	über 2,5 bis 4	über 4 bis 6,3	über 6,3 bis 10	über 10 bis 16	über 16 bis 25	über 25 bis 40	über 40 bis 63	über 63 bis 100
Abweichung ±	0,35	0,40	0,50	0,70	0,80	1,00	1,30	1,60	2,00

Unter ungünstigen Lagerungsbedingungen oder bei unsachgemäßer Behandlung ändern die meisten Gummi-Erzeugnisse ihre physikalischen Eigenschaften. Sie können z. B. durch übermäßige Verhärtung, Weichwerden, bleibende Verformung sowie durch Abblättern, Risse oder sonstige Oberflächenschäden unbrauchbar werden. Die Veränderungen können durch die Einwirkung von z. B. Sauerstoff, Ozon, Wärme, Licht, Feuchtigkeit, Lösungsmittel oder die Lagerung unter Spannung hervorgerufen werden.

Richtlinien für Lagerung und Wartung gibt das hierfür zuständige DIN-Blatt 7716.

# Tolerances

As the following product descriptions do not contain any reference to measurement tolerances, deviations are covered by the applicable DIN-ISO 3302-1 E2 from which the following examples have been taken.

Nominal Measurement	Up to 2.5	Over 2.5 Up to 4	Over 4 Up to 6.3	Over 6.3 Up to 10	Over 10 Up to 16	Over 16 Up to 25	Over 25 Up to 40	Over 40 Up to 63	Over 63 Up to 100
Tolerance ±	0.35	0.40	0.50	0.70	0.80	1.00	1.30	1.60	2.00

In unfavourable storage conditions or when incorrectly handled, most rubber products will change their physical properties and be of no further use due to excessive hardening, softening, permanent deformation, flaking, cracking, and other surface defects. Such changes can for example be caused by the effects of oxygen, ozone, heat, light, damp, solvents, or storage under tension.

Suggested procedures for correct storage and handling are laid down in the applicable DIN Standard 7716.

# Berechnung der Scheibenabmessungen

# How to calculate glass dimensions

## Berechnung der Scheibenabmessungen:

Die Scheibengröße hängt ab von der Fensteröffnung und der Stegdicke  $x$  des Klemmprofils.

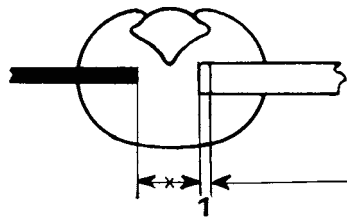
## Calculation of glass dimensions:

This is dependent on the glazing section's core thickness marked  $X$  and also on the aperture of the window.

### Berechnung bei Klemmprofilen ohne Rippen in den Nutböden:

Von der Größe der Fensteröffnung sind die doppelte Stegdicke  $x$  des Klemmprofils und außerdem 2 mm abzuziehen.

Für den Radius des Eckbogens sind  $x$  und 1 mm abzuziehen.



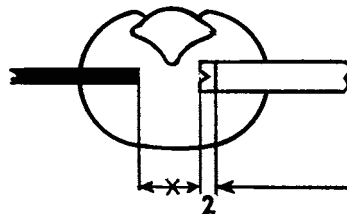
### Calculation of glazing sections without ribs at the bottom of the groove:

Add 2 mm to the double core thickness  $X$  and deduct this figure from the size of the window aperture.

Deduct  $X$  plus 1 mm for the corner radius.

### Berechnung bei Klemmprofilen mit Rippen in einem Nutboden:

Von den nach Schema A errechneten Werten sind zusätzlich weitere 2 mm abzuziehen. Für den Radius zusätzlich 1 mm.

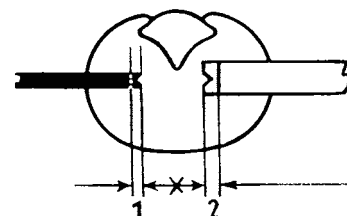


### Calculation of glazing sections with ribs at the bottom of one groove:

Deduct a further 2 mm from the value calculated by scheme A. For the radius deduct an additional 1 mm.

### Berechnung bei Klemmprofilen mit Rippen in beiden Nutböden:

Von den nach Schema A errechneten Werten sind zusätzlich weitere 4 mm abzuziehen. Für den Radius zusätzlich 2 mm.



### Calculation of glazing sections with ribs at the bottom of both grooves:

Deduct a further 4 mm from the value calculated by scheme A. For the radius deduct an additional 2 mm.

# Arbeitsweise bei der Montage

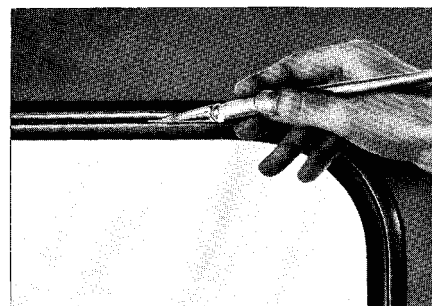
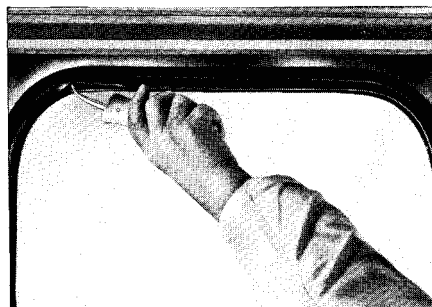
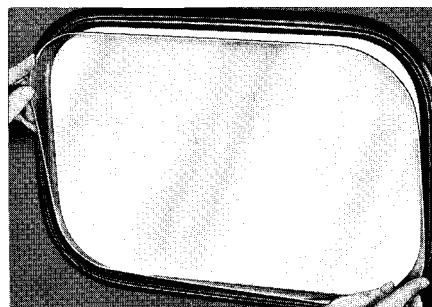
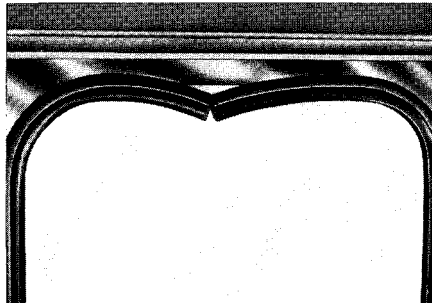
## Arbeitsweise bei der Montage:

Das Klemmprofil wird mit seiner unteren Nut auf den Blechrahmen der Fensteröffnung gesteckt (Einschmieren der Fensteröffnungskante mit Paraffin oder des Klemmprofils mit Seifenwasser erleichtert die Montage) und so fest angedrückt, dass der Nutgrund an der Blechkante anliegt, insbesondere in den Blechrundungen. Zur Vorspannung für festen und spielfreien Sitz wird 1% zur Länge jedes Profilabschnittes für ein Fenster zugegeben. Die Stoßstelle der beiden Profilenden liegt in der Mitte der Fensteroberkante. Sie werden in der Fensterebene von der Rahmenkante nach innen abgebogen (Bild 1), dann stumpf voreinandergestoßen und in ihre ursprüngliche Anlage an der Falzkante zurückgeführt.

Die Dichtungslippe zwischen Glas- und Füllernut des Klemmprofils lässt sich um etwa 45° von der Glasnut abbiegen und gestattet die Einführung der Scheibe von der Füllerseite her in die Glasnut des Klemmprofils. Zuerst ist die Scheibenunterkante in die aufgeklappte breite Glasnut des Klemmprofils einzusetzen.

Mit unserem Werkzeug Nr. 365 0002 wird die abbiegbare Dichtungslippe dann auch fortlaufend über den restlichen Umfang des Fensters von der Glasnut abgebogen, so dass die Scheibe auf allen Seiten fortschreitend in die breite Dichtungsnut des Klemmprofils hineingleiten kann.

Dieser Arbeitsgang wird erleichtert, wenn vorher die Glaskanten der Fensterscheibe gebrochen worden sind. Der Füllerkanal im Klemmprofil ist mit Seifenwasser oder Glyzerin zu schmieren, um das Eingleiten des Füllers zu erleichtern.



# Assembly procedures

## Assembly Procedures

The lower groove of the glazing section is fitted over the metal edge of the window aperture (assembly can be simplified by applying paraffin to the metal edge or soapy water to the glazing section) and pressed down firmly until the base of the groove meets the metal frame. Particular attention should be paid to the corner radii. To achieve pre-tension and thus a firm fit without play, 1% should be added to the length of the section for each window. The ends of the glazing section should meet in the centre of the upper window ledge. Pull down both ends in the same plane as the window (see illustration 1), angle them obtusely and then press back into their original positions over the edge of the metalwork.

The sealing lip between the glass and filler grooves in the glazing section can be bent away from the glass groove by approx. 45° allowing the glass itself to be inserted into its groove from the filler side. Insert the lower edge of the pane into the wide glass channel in the glazing section first.

By means of our tool 365 0002 the flexible sealing lip is then continuously bent outwards away from the glass groove around the remaining window periphery. This ensures that the glass pane slips smoothly and evenly into the wide sealing groove from all sides.

This step is alleviated if you previously rough up the edges of the glass. Then lubricate the filler channel in the rubber section with soapy water or glycerine to permit easier filler insertion.

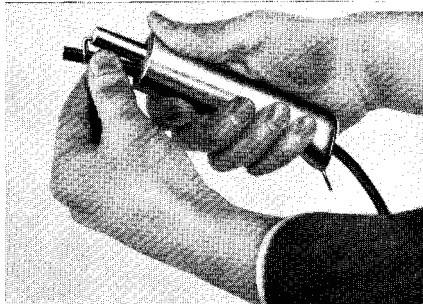


# Arbeitsweise bei der Montage

(Fortsetzung)  
(Continued)

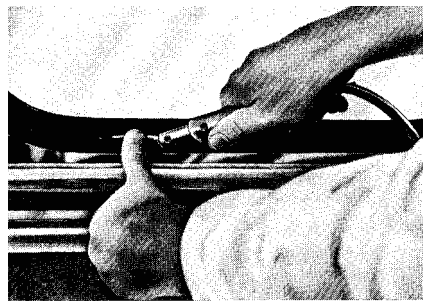
# Assembly procedures

Das Füllerprofil wird vom Drall der Wicklung befreit und sein Ende durch Handgriff und Öse unseres Werkzeuges Nr. 365 0001 hindurchgezogen.



The filler section is then released from its coil tension and one end is threaded through the handle and eyelet of tool 365 0001.

Die Werkzeugöse mit dem Füller ist in die zugehörige Nut des Klemmprofils einzuführen, aber nicht an dessen Stoßstelle. Dann wird das Füllerende mit dem Daumen der linken Hand durch Druck in der Füllernut des Klemmprofils festgehalten, während die Öse in der Nut fortschreitend entlang der Fensterkante bewegt wird. Dabei gleitet der Füller selbsttätig in die Nut des Dichtungsprofils, wodurch Verbindungsfestigkeit, Vorspannung und Dichtung entstehen.



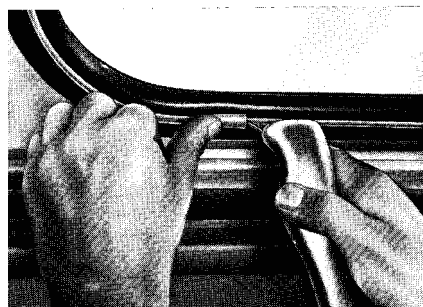
The eyelet and filler are then slipped into the appropriate channel in the glazing section but not at its joint position. The end of the filler section is held in its groove by pressure applied by the thumb of your left hand, while the eyelet is guided continuously along the edge of the window. The filler automatically slips into the groove of the sealing section thus ensuring firm connection, pre-tension and sealing.

Leichter, wechselnder Seitendruck und Winkelbewegungen des Werkzeuges unterstützen die Einführung, insbesondere in den Rundungen der Ecken. Nachdem die Öse des Werkzeuges die Füllernut über den ganzen Fensterumfang durchlaufen hat, wird sie aus der Nut herausgehoben.



It is easier to insert the filler section, especially around the corners, by applying light alternating pressure on the tool and angling it slightly. After the eyelet in the tool has been slipped along the entire length of the channel, it is then lifted out of its groove.

Das Füllerprofil ist mit angemessener Längenzugabe so abzuschneiden, dass es sich nach seiner elastischen Dehnung (beim Einführen) allmählich wieder auf seine ursprüngliche Länge zusammenziehen kann. Massieren von den Füllerenden zu ihrer Mitte beschleunigt die Verkürzung. Hat der Füller nach angemessener Zeit seine entspannte Lage wieder erreicht, wird er mit geringer Längenzugabe so abgeschnitten, dass Anfang und Ende gegeneinanderstoßen und sich mit dem Stift am Griff des Werkzeuges Nr. 365 0001 unter Verspannung in ihre Füllernut eindrücken lassen.



During the insert process the filler will stretch slightly. When cutting this section to length, allow for this accordingly so that it may gradually return to its original length without leaving a gap. You can speed this up by rubbing the ends of the filler section towards the middle. After a period the filler will have settled sufficiently for you to trim off the end with a small excess length so that when both ends are joined they can be pressed into the filler groove under tension by means of the pin at the end of the handle of tool 365 0001.

## **Montage einer mehrteiligen Scheibenfassung aus Klemmprofilabschnitten mit auf Gehrung geschnittenen Stoßenden:**

Ein Ende des Klemmprofilabschnittes ist im gewünschten Gehrungswinkel zu beschneiden. Jeder Klemmprofilabschnitt der mehrteiligen Scheibenfassung soll je 100 mm länger sein als die zugehörige Glasscheibenkante. Dabei ist die Abschnittlänge am Boden der Glasscheibennut zu messen. Beim Schneiden sind die Klemmprofilabschnitte so festzuhalten, dass die Lippen in der Gebrauchsstellung gestützt werden, die sie nach der Montage einnehmen sollen, damit keine unerwünschte Verformung und Undichtigkeit entsteht.

Einschmieren der Fensteröffnungskante mit Paraffin oder der Klemmprofilabschnitte mit Seifenwasser erleichtert die Montage.

Die Klemmprofilabschnitte werden auf den Blechrand des Wandausschnittes so aufgesteckt, daß die Blechkante die für sie bestimmte Nut des Klemmprofils ausfüllt. Je zwei auf Gehrung geschnittene Enden benachbarter Klemmprofilabschnitte werden so gegeneinander ausgerichtet und an der richtigen Stelle an der Ecke zusammengedrückt, dass eine dichte und gut aussehende Stoßstelle entsteht.

Dann ist die Fensterscheibe in das Klemmprofil mit Hilfe unseres Werkzeuges 365 0002 so einzusetzen, wie in den Absätzen 2 und 3 der „Arbeitsweise bei der Montage“ beschrieben.

Für das Einfügen des Füllers in die Füllernut des Klemmprofils gelten sinngemäß entsprechend die Vorschläge der Absätze 4 bis 8 der „Arbeitsweise bei der Montage“. Jedoch ist in jeden Einzelabschnitt ein besonderer Füllerabschnitt so einzusetzen, dass an jeder Stoßstelle des Klemmprofils auch die Stoßstelle des Füllers entsteht, dessen Enden ebenfalls im Gehrungsschnitt gegeneinanderstoßen.

## **Assembly of a multi-part glazing frame consisting of rubber sections with mitred ends:**

Cut one end of the section to the required mitred shape. Each glazing section in the multi-part frame should be 100 mm longer than its glass pane edge. For this purpose measure the length of the section along the bottom of the glass groove. When cutting the lengths of glazing section hold them in such a position that the lips are supported in the position of application which they are to take up after assembly. This reduces the danger of deformation and seal leaks.

Assembly can be facilitated by lubricating the edge of the window aperture with paraffin or the glazing sections with soapy water.

The glazing rubber lengths are then pressed on to the edge of the metalwork in such a manner that the metal completely fills its groove in the section. Two each of the mitred ends of neighbouring glazing sections are positioned together and pressed into place in the corners ensuring a tight and neat joint.

The window pane is then fitted into the channel with the help of tool 365 0002 as described in paragraphs 2 and 3 of the assembly procedures.

Insertion of the filler into its groove then follows along the same lines as suggested in paragraphs 4 to 8 of the assembly procedures. However, a special filler section must be prepared and inserted into each individual channel length so that the joint of the filler is in the same position as the joint in the glazing section. The ends of the filler sections must then be mitred as well.

## Einsatzübersicht der Klemmprofile, geordnet nach Scheibenstärke und Falzaufnahme

### Application of the Glazing Sections according to Glass Thickness and Metalwork Groove

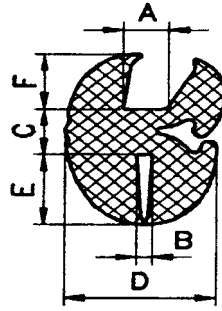
Scheibenstärke mm	Falzaufnahme mm	Lagerprofile		Sonderanfertigung	
		Art.-Nr.	Seite	Art.-Nr.	Seite
Glass Thickness mm	Metalwork Groove mm	Sections in Stock		Special Production	
		Art. No.	Page	Art. No.	Page
2,5	2,5			<b>401 A658</b>	24
3	18,5			<b>401 A157</b>	29
3,7	1			<b>401 A860</b>	21
4	2,5			<b>401 A118</b>	21
4	3			<b>401 A017</b>	19
4	5			<b>401 A855</b>	25
4	14	<b>401 0051</b>	11		
4	27			<b>401 A147</b>	29
4,5	23	<b>401 0052</b>	11		
4,5	25,5			<b>401 A323</b>	29
4,5	18			<b>401 A896</b>	21
5	1,5			<b>401 A098</b>	19
				<b>401 A097</b>	22
5	2			<b>401 A107</b>	26
5	4			<b>401 A784</b>	22
				<b>401 A108</b>	26
5	25			<b>401 A158</b>	29
5	26,5	<b>401 0053</b>	11		
5	28			<b>401 A344</b>	30
5	38			<b>401 A959</b>	30
5	41			<b>401 A814</b>	30
5,5	1,5			<b>401 A123</b>	22
5,5	2			<b>401 A671</b>	26
5,5	3			<b>401 A201</b>	26
				<b>401 A924</b>	20
5,5	25			<b>401 A843</b>	30
6	2			<b>401 A867</b>	26
6	2,5			<b>401 A115</b>	27
				<b>401 A148</b>	27
6	3			<b>401 A058</b>	20
				<b>401 A150</b>	25
				<b>401 A177</b>	25
				<b>401 A078</b>	22
				<b>401 A120</b>	22
				<b>401 B142</b>	22
				<b>401 A059</b>	23
				<b>401 A128</b>	23
				<b>401 A846</b>	27
6	3,5			<b>401 A090</b>	23
6	30			<b>401 A626</b>	31
6	31	<b>401 0026</b>	12	<b>401 A298</b>	31
6,5	20			<b>401 A361</b>	23
6,5	40			<b>401 A083</b>	31
6,5	45,5			<b>401 A084</b>	31
7	2,5			<b>401 A100</b>	20

Scheibenstärke mm	Falzaufnahme mm	Lagerprofile		Sonderanfertigung	
		Art.-Nr.	Seite	Art.-Nr.	Seite
Glass Thickness mm	Metalwork Groove mm	Sections in Stock		Special Production	
		Art. No.	Page	Art. No.	Page
7	4			<b>401 A121</b>	23
				<b>401 A870</b>	21
7	40	<b>401 0035</b>	12		
7,5	17			<b>401 A085</b>	25
8	3			<b>401 A951</b>	25
8	4			<b>401 A117</b>	27
8	54			<b>401 A868</b>	32
8,5	10,5			<b>401 A933</b>	28
12	3			<b>401 A916</b>	28
12	6,5			<b>401 A724</b>	28
15	37,5			<b>401 A773</b>	32
18	3			<b>401 A086</b>	24
20,5	3			<b>401 A856</b>	24
22	4			<b>401 A082</b>	28
25	3			<b>401 A756</b>	24

## Einsatzübersicht der Klemmprofile für Doppelverglasung, geordnet nach Scheibenstärke und Falzaufnahme

### Application of the Glazing Sections for Double Glazing ac- cording to Glass Thickness and Metalwork Groove

Scheibenstärke mm	Falzaufnahme mm	Lagerprofile		Sonderanfertigung	
		Art.-Nr.	Seite	Art.-Nr.	Seite
Glass Thickness mm	Metalwork Groove mm	Sections in Stock		Special Production	
		Art. No.	Page	Art. No.	Page
3,6-3,6	25			<b>401 A393</b>	32
4-2	24			<b>401 A803</b>	33
4-4	4			<b>401 A088</b>	33
4-4	30			<b>401 A347</b>	33
5-5	44			<b>401 A449</b>	34
6-6	1,2-1,2			<b>401 A093</b>	34
7-7	39,5			<b>401 A960</b>	34

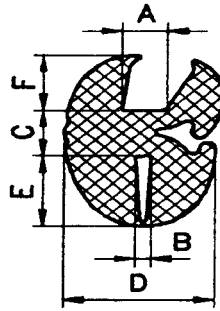


Maße in mm						Art.-Nr. EPDM trocken	Art.-Nr. EPDM glyzeriniert	Art.-Nr. SBR	Biege- radius mm	VE/MA m	Füller- größe*
A	B	C	D	E	F	Art. No. EPDM Dry	Art. No. EPDM Glycerined	Art. No.: SBR	Bending Radius mm	S.U./MQ m	Filler size*
1,00	1,00	4,00	11,00	5,00	6,00	-	-	<b>401 A004</b>	35	2000	1
1,00	1,00	6,00	14,60	6,00	6,00	-	SBR 60 Sh.	<b>401 A009</b>	60	1000	2
1,50	1,50	6,00	14,60	6,00	6,00	-	-	<b>401 A010</b>	60	1200	2
1,50	1,50	8,00	16,00	12,00	12,00	<b>401 A330</b>	-	-	120	600	3
2,00	1,50	7,50	19,00	8,00	7,50	-	-	<b>401 A044</b>	90	800	2
2,50	1,50	7,00	16,00	7,00	7,00	-	-	<b>401 0038</b>	80	15	2
3,00	1,00	4,00	10,20	3,00	3,00	<b>401 D100</b>	-	<b>401 0000</b>	20	25	0
3,00	1,00	6,00	14,60	6,00	6,00	-	-	<b>401 A937</b>	70	1300	2
3,00	1,50	6,00	12,20	5,00	4,00	-	SBR/CR 70 Sh.	<b>401 A193</b>	50	2000	1
3,00	2,00	4,00	10,20	3,00	3,00	<b>401 D146</b>	-	<b>401 0046</b>	20	20	0
3,00	2,00	6,00	14,60	6,00	6,00	-	-	<b>401 A011</b>	60	1300	1
3,00	2,50	5,00	14,60	6,00	6,00	-	-	<b>401 A006</b>	60	2000	2
3,00	2,50	6,00	12,20	5,00	4,00	-	SBR/CR 70 Sh.	<b>401 A012</b>	40	2000	1
3,00	3,00	4,00	12,00	4,50	6,00	-	-	<b>401 A219</b>	35	2000	1
3,00	3,00	6,00	14,60	6,00	6,00	-	-	<b>401A013</b>	60	1200	2
3,00	5,00	4,00	14,50	6,00	6,00	-	-	<b>401A237</b>	40	1500	1
3,00	6,00	7,00	19,00	11,50	11,50	-	-	<b>401 A030</b>	100	700	2
3,50	3,00	7,30	18,00	10,00	8,70	-	-	<b>401 A041</b>	90	700	2
4,00	1,00	7,00	16,00	6,00	7,00	<b>401 D103</b>	-	<b>401 0003</b>	80	15	2
4,00	1,00	7,00	17,00	8,00	10,00	-	-	<b>401 A408</b>	100	700	2
4,00	1,50	4,00	12,60	5,00	6,00	<b>401 D104</b>	<b>401 D004</b>	<b>401 0004</b>	35	25	1
4,00	1,50	7,00	16,00	7,00	7,00	<b>401 D105</b>	-	<b>401 0005</b>	80	15	2
4,00	1,50	7,50	17,50	8,00	10,00	-	-	<b>401 A047</b>	100	800	2
4,00	2,00	6,00	16,00	7,00	6,00	-	SBR/CR 70 Sh.	<b>401 A018</b>	60	1200	2
4,00	2,00	7,00	16,00	7,00	7,00	-	SBR 60 Sh.	<b>401 A031</b>	80	900	2
4,00	2,00	7,30	18,00	11,00	8,70	<b>401 D107</b>	<b>401 D007</b>	<b>401 0007</b>	100	15	2
4,00	3,00	4,00	12,60	5,00	6,00	<b>401 D137</b>	<b>401 D037</b>	<b>401 0037</b>	35	25	1
4,00	3,00	4,00	10,20	4,00	4,00	-	SBR/CR 70 Sh.	<b>401 A002</b>	25	3000	0
4,00	3,00	4,00	12,60	5,00	6,00	-	NBR 78 Sh.	<b>401 A821</b>	35	1800	1
4,00	3,00	5,00	14,00	5,00	6,00	-	-	<b>401 A149</b>	40	1500	2
4,00	3,00	7,00	16,00	7,00	7,00	<b>401 D108</b>	<b>401 D008</b>	<b>401 0008</b>	80	15	2
4,00	3,00	7,50	19,50	12,50	9,50	<b>401 D109</b>	<b>401 D009</b>	<b>401 0009</b>	100	15	2

Alle grau unterlegten Artikel sind ab Lager, Zwischenverkauf vorbehalten, lieferbar.

All items on gray back ground are available ex warehouse unless sold out.

\* Füllergrößen siehe Seite 13. / Filler size page 13.

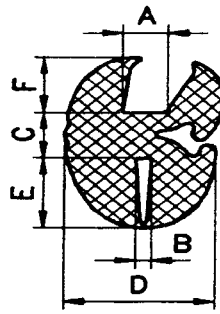


Maße in mm						Art.-Nr. EPDM trocken	Art.-Nr. EPDM glyzeriniert	Art.-Nr. SBR	Biege- radius mm	VE/MA m	Füller- größe*
A	B	C	D	E	F	Art. No. EPDM Dry	Art. No. EPDM Glycerined	Art. No.: SBR	Bending Radius mm	S.U./MQ m	Filler size*
Measurements in mm						Art. No. EPDM Dry	Art. No. EPDM Glycerined	Art. No.: SBR	Bending Radius mm	S.U./MQ m	Filler size*
A	B	C	D	E	F						
4,00	4,00	4,00	14,00	6,00	6,00	-	-	<b>401 A005</b>	40	1500	1
4,00	4,00	7,50	18,00	7,50	8,00	<b>401 D110</b>	<b>401 D010</b>	<b>401 0010</b>	90	15	2
4,00	4,00	9,00	16,00	6,50	6,50	-	SBR 55 Sh.	<b>401 A195</b>	90	900	2
4,00	5,00	6,50	19,00	11,00	8,50	-	-	<b>401 A025</b>	90	700	2
4,00	6,50	6,00	18,00	11,00	9,00	-	-	<b>401 A019</b>	90	800	2
4,00	12,50	7,00	24,00	11,00	9,00	-	-	<b>401 A032</b>	100	700	2
4,50	2,50	6,00	16,00	6,50	7,50	-	SBR/CR 70 Sh.	<b>401 A145</b>	80	1100	1
4,50	8,00	7,00	19,00	7,00	7,00	-	-	<b>401 A033</b>	80	1000	2
4,50	5,00	7,00	16,00	7,00	7,00	<b>401 D111</b>	-	<b>401 0011</b>	80	15	2
4,80	2,00	7,30	18,00	11,00	8,70	-	EPDM 65 Sh.	<b>401 A418</b>	100	700	2
5,00	1,00	7,00	17,00	7,00	8,50	-	-	<b>401 A035</b>	90	800	2
5,00	1,50	4,00	13,50	5,00	6,00	-	-	<b>401 A297</b>	35	1500	1
5,00	1,60	7,50	17,50	8,00	10,00	-	-	<b>401 A051</b>	100	700	2
5,00	2,00	5,00	15,00	6,00	6,00	<b>401 D149</b>	-	<b>401 0049</b>	50	25	2
5,00	2,00	6,50	17,00	6,50	7,00	-	-	<b>401 A026</b>	70	1000	2
5,00	2,00	7,50	19,50	12,50	9,50	<b>401 D112</b>	-	<b>401 0012</b>	100	15	2
5,00	2,50	6,00	18,00	8,00	9,00	-	-	<b>401 A020</b>	85	800	2
5,00	3,00	6,50	21,00	7,50	7,00	-	<b>401 B111</b>	-	80	25	2
5,00	3,00	7,50	19,50	12,00	10,00	<b>401 D113</b>	<b>401 D013</b>	<b>401 0013</b>	100	15	2
5,00	3,00	7,50	18,00	7,50	8,00	-	-	<b>401 A052</b>	90	15	2
5,00	3,00	7,50	19,00	9,00	10,00	-	SBR/CR 70 Sh.	<b>401 A053</b>	90	700	2
5,00	3,00	7,50	20,00	12,50	9,50	-	CR 72 Sh.	<b>401 A878</b>	100	600	2
5,00	3,00	7,50	19,50	12,00	13,00	-	-	<b>401 A036</b>	80	1000	2
5,00	3,50	7,00	16,00	7,00	7,00	-	NR 75 Sh.	<b>401 A400</b>	100	600	2
5,00	3,50	7,50	18,00	7,50	8,00	-	-	<b>401 A054</b>	90	800	2
5,00	5,00	7,00	18,40	9,00	8,00	<b>401 D114</b>	<b>401 D014</b>	<b>401 0014</b>	90	15	2
5,00	5,00	7,50	19,00	11,00	11,00	-	-	<b>401 A055</b>	100	600	2
5,00	6,75	6,00	20,00	7,50	7,50	-	-	<b>401 A021</b>	80	1000	2
5,00	7,00	7,00	19,00	11,00	9,00	<b>401 D140</b>	<b>401 D040</b>	<b>401 0040</b>	100	15	2
5,00	9,00	7,00	21,50	11,00	9,00	-	-	<b>401 A038</b>	100	700	2
5,50	2,00	7,30	19,00	11,00	8,70	<b>401 D115</b>	-	<b>401 0015</b>	100	15	2
5,50	4,00	7,00	18,00	7,50	8,50	-	-	<b>401 A039</b>	90	800	2
6,00	1,50	7,50	19,50	12,50	9,50	-	CR 72 Sh.	<b>401 A926</b>	100	600	2
6,00	1,50	7,50	19,50	12,50	9,50	<b>401 D116</b>	<b>401 D016</b>	<b>401 0016</b>	100	15	2
6,00	2,00	7,00	16,50	8,00	8,00	-	-	<b>401 A040</b>	90	900	2
6,00	2,50	7,00	19,00	8,00	8,00	<b>401 D117</b>	<b>401 D017</b>	<b>401 0017</b>	90	15	2

Alle grau unterlegten Artikel sind ab Lager, Zwischenverkauf vorbehalten, lieferbar.

All items on gray back ground are available ex warehouse unless sold out.

\* Füllergrößen siehe Seite 13. / Filler size page 13.



Maße in mm						Art.-Nr. EPDM trocken	Art.-Nr. EPDM glyzeriniert	Art.-Nr. SBR	Biege- radius mm	VE/MA m	Füller- größe*
A	B	C	D	E	F	Art. No. EPDM Dry	Art. No. EPDM Glycerined	Art. No.: SBR	Bending Radius mm	S.U./MQ m	Filler size*
6,00	2,50	7,50	23,50	9,50	9,00	-	-	<b>401 A341</b>	100	600	3
6,00	3,00	5,00	16,00	5,00	6,00	-	-	<b>401 A008</b>	60	1300	2
6,00	3,00	7,00	23,50	11,50	11,50	-	-	<b>401 A342</b>	110	500	3
6,00	3,00	7,50	19,50	12,50	9,50	<b>401 D118</b>	<b>401 D018</b>	<b>401 0018</b>	100	15	2
6,00	4,00	7,50	19,00	12,50	9,50	<b>401 D119</b>	<b>401 D019</b>	<b>401 0019</b>	100	15	2
6,00	6,00	7,50	23,00	12,00	9,50	-	-	<b>401 A923</b>	100	500	3
6,00	6,00	8,50	19,00	9,50	9,00	<b>401 D141</b>	-	<b>401 0041</b>	100	15	2
6,00	10,00	7,50	22,70	12,50	9,50	<b>401 D142</b>	-	<b>401 0042</b>	100	15	2
6,20	2,50	7,00	19,00	8,00	8,00	-	<b>401 B100</b>	-	90	1000	2
6,50	3,50	7,50	18,00	7,50	8,00	-	-	<b>401 0020</b>	90	15	2
7,00	2,00	7,50	20,00	12,50	9,50	-	-	<b>401 A061</b>	100	600	2
7,00	2,50	10,00	25,00	12,00	9,50	-	-	<b>401 A892</b>	120	400	3
7,00	3,00	7,50	19,50	12,50	9,50	<b>401 B109</b>	-	-	100	15	2
7,00	3,00	7,50	20,00	12,50	9,50	-	-	<b>401 A062</b>	100	600	2
7,00	4,00	7,50	19,00	11,00	9,50	<b>401 D143</b>	<b>401 D043</b>	<b>401 0043</b>	100	15	2
8,00	1,50	7,50	19,50	12,50	9,50	-	-	<b>401 A064</b>	100	600	2
8,00	2,00	7,50	22,00	12,50	9,50	-	-	<b>401 A299</b>	100	500	2
8,00	2,50	7,50	22,00	10,00	10,00	-	-	<b>401 A066</b>	120	600	2
8,00	3,00	7,50	22,00	12,50	9,50	<b>401 D154</b>	-	<b>401 0054</b>	100	15	2
8,00	4,00	8,00	19,50	9,00	10,00	-	SBR/CR 60 Sh.	<b>401 A070</b>	100	600	2
8,00	4,00	8,50	25,00	12,50	10,00	<b>401 D147</b>	-	<b>401 0047</b>	100	15	2
9,00	5,00	8,50	25,00	12,50	10,00	-	-	<b>401 A074</b>	100	400	2
9,00	8,00	10,50	24,00	12,00	11,00	-	-	<b>401 A228</b>	120	400	2
10,00	3,00	7,50	23,00	12,50	9,50	-	-	<b>401 A068</b>	120	500	2
10,00	6,00	7,50	24,00	12,50	9,50	<b>401 D145</b>	-	<b>401 0045</b>	100	15	2
12,00	3,00	7,50	28,60	12,50	9,50	-	-	<b>401 A079</b>	120	400	2
16,00	7,00	12,00	30,80	12,00	12,00	-	-	<b>401 A080</b>	120	300	2

Alle grau unterlegten Artikel sind ab Lager, Zwischenverkauf vorbehalten, lieferbar.

All items on gray back ground are available ex warehouse unless sold out.

\* Füllergrößen siehe Seite 13. / Filler size page 13.

Die Profilquerschnitte sind nicht maßstäblich abgebildet. Bitte eingezeichnete Paßmaße beachten! Die Klemmp Profile sind so abgebildet, daß die Scheibenaufnahme stets nach oben und die Falzaufnahme nach unten zeigt. Der angegebene Biegeradius bezieht sich auf den Blechausschnitt.

The cross-sections illustrated are not to scale. Please pay particular attention to the fitting measurements! The glazing sections have been illustrated so that the glass channel is always at the top and the metalwork groove at the bottom. The bending radius stated refers to the aperture in the metalwork.

#### 401 0051

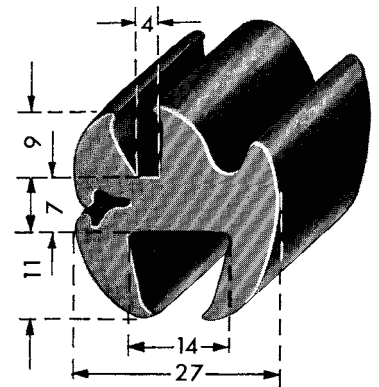
Werkstoff: SBR/EPDM, 75 Sh  
Biegeradius: 100 mm  
VE 15 m

Gesondert bestellen:  
Füllerprofile  
404 0002/0014, 446 0029-0032

#### 401 0051

Material: SBR/EPDM, 75 Sh  
Bending radius: 100 mm  
S.U. 15 m

To be ordered separately:  
Filler Sections  
404 0002/0014, 446 0029-0032



#### 401 0052

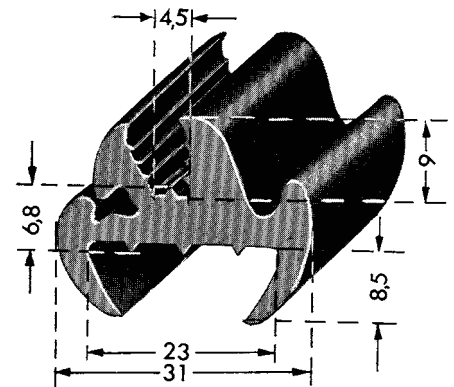
Werkstoff: SBR/EPDM, 75 Sh  
Biegeradius: 100 mm  
VE 15 m

Gesondert bestellen:  
Füllerprofile  
404 0002/0014, 446 0029-0032

#### 401 0052

Material: SBR/EPDM, 75 Sh  
Bending radius: 100 mm  
S.U. 15 m

To be ordered separately:  
Filler Sections  
404 0002/0014, 446 0029-0032



#### 401 0053

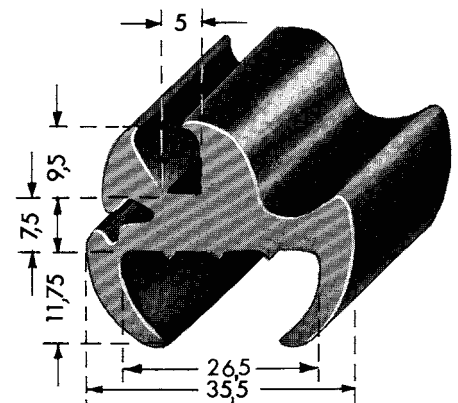
Werkstoff: SBR/EPDM, 75 Sh  
Biegeradius: 100 mm  
VE 15 m

Gesondert bestellen:  
Füllerprofile  
404 0002/0014, 446 0029-0032

#### 401 0053

Material: SBR/EPDM, 75 Sh  
Bending radius: 100 mm  
S.U. 15 m

To be ordered separately:  
Filler Sections  
404 0002/0014, 446 0029-0032



#### 401 0044

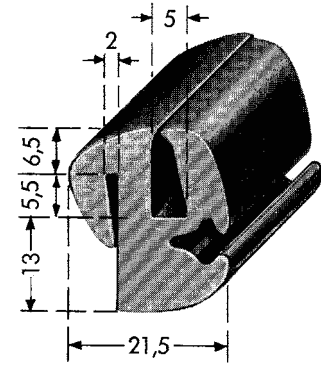
Werkstoff: SBR, 65 Sh  
Biegeradius: 100 mm  
VE 15 m

Gesondert bestellen:  
Füllerprofile  
404 0002/0014, 446 0029-0032

#### 401 0044

Material: SBR, 65 Sh  
Bending radius: 100 mm  
S.U. 15 m

To be ordered separately:  
Filler Sections  
404 0002/0014, 446 0029-0032



#### 401 0026

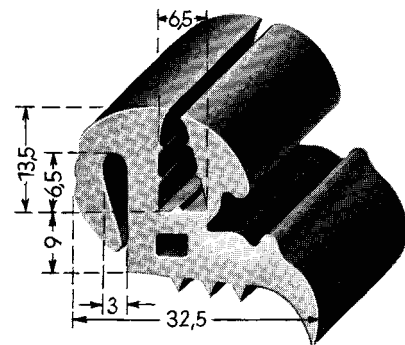
Werkstoff: SBR, 70 Sh  
Biegeradius: 80 mm  
VE 15 m

Gesondert bestellen:  
Füllerprofile  
404 0002/0014, 446 0029-0032

#### 401 0026

Material: SBR, 70 Sh  
Bending radius: 80 mm  
S.U. 15 m

To be ordered separately:  
Filler Sections  
404 0002/0014, 446 0029-0032



#### 401 0035

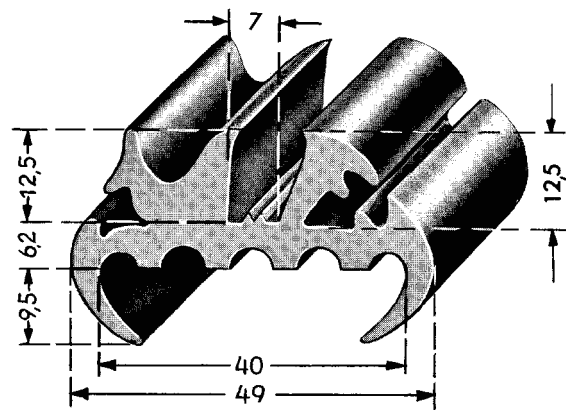
Werkstoff: SBR, 60 Sh  
Biegeradius: 120 mm  
VE 10 m

Gesondert bestellen:  
Füllerprofile  
404 0002/0003/0014, 440 0104/B759  
446 0029-0032

#### 401 0035

Material: SBR, 60 Sh  
Bending radius: 120 mm  
S.U. 10 m

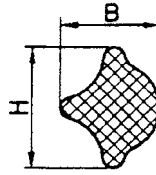
To be ordered separately:  
Filler Sections  
404 0002/0003/0014, 440 0104/B759  
446 0029-0032





# Füllerprofile

# Filler Sections



Füllergröße	Maße in mm		Art.-Nr.	Werkstoff	Farbe	VE/MA	Führungsöse
Filler size	H	B	Art. No.	Material	Colour	S.U./MQ	Guide Eyelet
	Measurements in mm						
	H	B					
0	5,5	4,5	404 0000	SBR	schwarz / black	60	365 0005
0	5,5	4,5	446 0024	PVC	weiß, glänzend / white, glossy	50	365 0005
1	7,0	6,0	404 0001	SBR	schwarz / black	60	365 0006
1	7,0	6,0	446 A759	PVC	elfenbeinfarbig / ivory	2.000	365 0006
1	7,0	6,0	446 0028	PVC	weiß, glänzend / white, glossy	50	365 0006
2	9,5	7,5	404 0002	SBR	schwarz / black	40	365 0007
2	9,5	7,5	404 0014	CR/SBR	schwarz / black	40	365 0007
2	9,5	7,5	404 A170	EPDM	schwarz / black	100	365 0007
2	9,5	7,5	446 0029	PVC	elfenbeinfarbig, glänzend / ivory, glossy	50	365 0007
2	9,5	7,5	446 0030	PVC	silber, glänzend / silver, glossy	50	365 0007
2	9,5	7,5	446 0031	PVC	rot, glänzend / red, glossy	50	365 0007
2	9,5	7,5	446 0032	PVC	weiß, glänzend / white, glossy	50	365 0007
3	11,0	7,0	404 0003	SBR	schwarz / black	40	365 0008

Alle grau unterlegten Artikel sind ab Lager, Zwischenverkauf vorbehalten, lieferbar.  
All items on gray back ground are available ex warehouse unless sold out.

## 440 B759

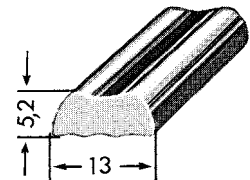
schwarz matt  
für Klemmpprofile  
PVC  
Mindestabnahme 2500 m

Gesondert bestellen: Führungsöse  
365 0009

## 440 B759

Matt black  
for glazing sections  
PVC  
Minimum sale 2500 m

Order separately: Eyelet 365 0009



## 440 0104

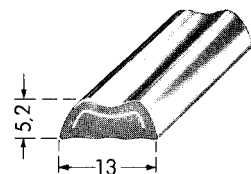
Werkstoff: PVC mit Silberflex-Folie  
(eingekapselt)  
VE 25 m

Gesondert bestellen:  
Führungsöse 365 0009/0010

## 440 0104

Material: PVC with silverflex insert  
(encapsuled)  
S.U. 25 m

To be ordered separately:  
Eyelet 365 0009/0010

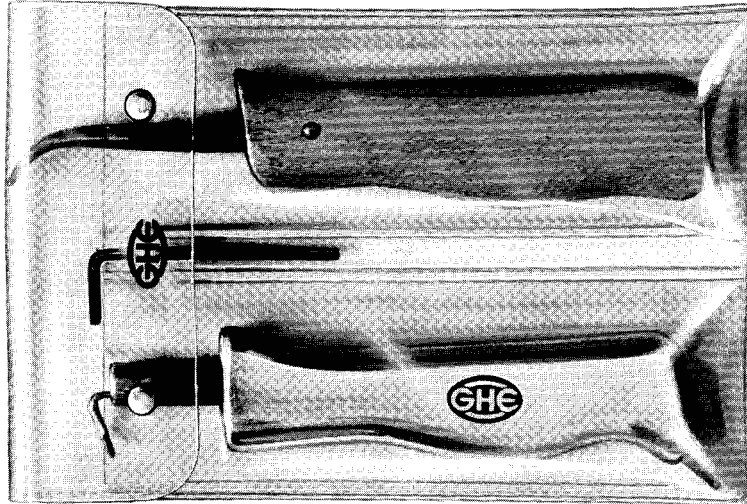


Nur **eingekapselte** Silberflex-Zierfüller sind für den Außeneinsatz zu empfehlen. Bei Verwendung unserer Gummiklemmpprofile besteht die Gewähr, dass eine Verfärbung der eingekapselten Silberflex-Zierfüller infolge Weichmacherwanderung nicht auftritt.

**Nicht eingekapselte** Silberflex-Zierfüller sollen nur im Inneneinsatz verwendet werden.

For exterior applications we only recommend the **encapsuled** decorative fillers. In conjunction with our rubber glazing sections it can be guaranteed that there will be no discolouration of the encapsuled silverflex insert as a result of plasticizer migration.

**Non-encapsuled** trim silverflex foils should only be used for interior applications.



## 365 0000 Werkzeugtasche

Inhalt bestehend aus:

1 Werkzeug 365 0001 mit auswechselbarer Führungsöse 365 0007 zum Einziehen der Füllerprofile 404 0002/0014 und 446 0029-0032/0034/0035/0052  
 1 Werkzeug 365 0002 für Scheibenmontage in Klemmprofilen, 1 Schlüssel 365 0004 DIN 911 zum Feststellen und Lösen aller Führungsösen  
 1 Montageanleitung für den Einbau von Klemmprofilen  
 Werkzeugtasche: PVC glasklar / Werkzeug 365 0001 / G AlMg blank / Führungsöse 365 0007: Stahldraht gehärtet, blank  
 Werkzeug 365 0002: Holz lack. / Stift: Chrom-Vanadium-Stahl, blank / Schlüssel 365 0004: Vergütungsstahl roh  
 VE 1 St.

---

Gesondert bestellen: Führungsöse 365 0005 für Füllerprofile 404 0000, 446 0024  
 Führungsöse 365 0006 für Füllerprofile 404 0001, 446/0028, Führungsöse 365 0008 für Füllerprofil 404 0003  
 Führungsöse 365 0009 für Zierprofil 440 0104/B759

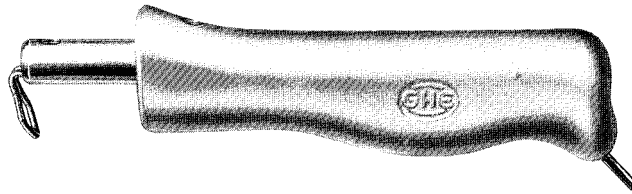
## 365 0000 Tool Set

Contents consisting of:

1 tool 365 0001 with replaceable eyelet 365 0007 for insertion of filler sections 404 0002/0014 and 446 0029-0032/0034/0035/0052  
 1 tool 365 0002 for assembling glass panes in the glazing sections  
 1 key 365 0004 to DIN Standard 911 for tightening and loosening all eyelet versions  
 A list of assembly instructions for glazing sections  
 Tool bag: Clear PVC / Tool 365 0001: Bright die-cast AlMg / Eyelet 365 0007: Bright tempered steel  
 Tool 365 0002: Painted wood / Pin: Bright chrome vanadium steel / Key 365 0004: Untreated quality steel  
 S.U. 1

---

Order separately: Eyelet 365 0005 for filler sections 404 0000, 446 0024  
 Eyelet 365 0006 for filler sections 404 0001, 446/0028 – Eyelet 365 0008 for filler section 404 0003  
 Eyelet 365 0009 for trim section 440 0104/B759



### 365 0001

#### Werkzeuge für Füllerprofile

mit auswechselbarer Führungsöse 365 0007 und Schlüssel 365 0004  
zum Einziehen der Füllerprofile 404 0002/0014, 446 0029-0032/0034/0035/0046/0052  
Grifflänge 125 mm  
G AlMg blank / Stahldraht gehärtet, blank / Vergütungsstahl roh  
VE 1 St.

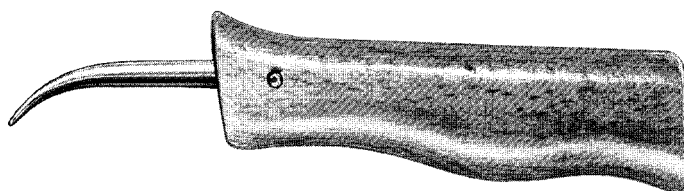
Gesondert bestellen:	Ösen	365 0005	365 0006	365 0008	365 0009	365 0010
	Füller	404 0000	404 0001	404 0003	404 0104/B759	446 0024
		446 0026/0028				
Ersatzbedarf:	Schlüssel	365 0004				

### 365 0001

#### Tool for Filler Sections

with replaceable Eyelet 365 0007 and Key 365 0004  
for insertion of filler sections 404 0002/0014, 446 0029-0032/0034/0035/0046/0052  
Length of handle 125 mm  
AlMg die-cast, tempered steel wire, quality steel  
S.U. 1

Order separately:	Eyelets	365 0005	365 0006	365 0008	365 0009	365 0010
	Filler sections	404 0000	404 0001	404 0003	404 0104/B759	446 0024
		446 0026/0028				
Spares:	Key	365 0004				



### 365 0002

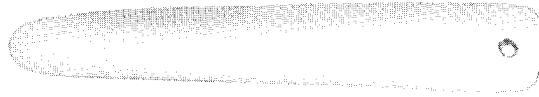
#### Werkzeug

für Scheibenmontage in Klemmprofile,  
Grifflänge 125 mm  
Stift: Chrom-Vanadium-Stahl, blank / Heft: Holz lackiert  
VE 1 St.

### 365 0002

#### Tool

for assembling glass panes in glazing sections.  
Handle length 125 mm  
Pin: Chrome vanadium steel / Handle: painted wood  
S.U. 1

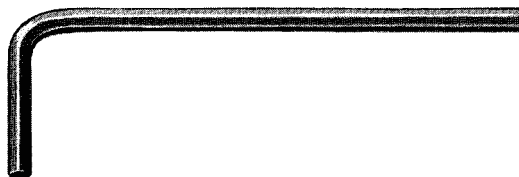


**365 0003**  
**Werkzeug**

130 mm lang  
Edelbein-Rohrknochen, pol.  
VE 1 St.

**365 0003**  
**Tool**

130 mm long  
polished quality tubular bone  
S.U. 1



**365 0004**  
**Schlüssel**

DIN 911  
zum Lösen und Feststellen von  
Führungsösen zu Werkzeug 365 0001  
Vergütungsstahl roh  
VE 10 St.

**365 0004**  
**Key**

to DIN 911  
for tightening and loosening  
eyelets on tool 365 0001  
untreated quality steel  
S.U. 10

# Führungsösen

# Eyelets



## 365 0005

zum Einziehen von Füllerprofilen  
zu Werkzeug 365 0001  
Stahldraht gehärtet, blank  
VE 10 St.

## 365 0005

for insertion of filler sections  
on tool 365 0001  
tempered steel wire, shiny  
S.U. 10



## 365 0006

zum Einziehen von Füllerprofilen  
zu Werkzeug 365 0001  
Stahldraht gehärtet, blank  
VE 10 St.

## 365 0006

for insertion of filler sections  
on tool 365 0001  
tempered steel wire, shiny  
S.U. 10



## 365 0007

zum Einziehen von Füllerprofilen  
zu Werkzeug 365 0001  
Stahldraht gehärtet, blank  
VE 10 St.

## 365 0007

for insertion of filler sections  
on tool 365 0001  
tempered steel wire, shiny  
S.U. 10

# Führungsösen

# Eyelets

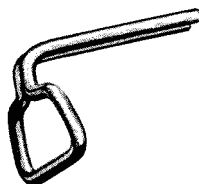


## 365 0008

zum Einziehen von Füllerprofilen  
zu Werkzeug 365 0001  
Stahldraht gehärtet, blank  
VE 10 St.

## 365 0008

for insertion of filler sections  
on tool 365 0001  
tempered steel wire, shiny  
S.U. 10

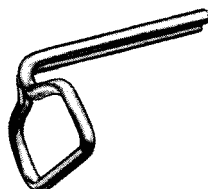


## 365 0009

zum Einziehen von Zierprofilen  
zu Werkzeug 365 0001  
Stahldraht gehärtet, blank  
VE 10 St.

## 365 0009

for insertion of filler sections  
on tool 365 0001  
tempered steel wire, shiny  
S.U. 10



## 365 0010

zum Einziehen von Zierprofilen  
zu Werkzeug 365 0001  
Stahldraht gehärtet, blank  
VE 10 St.

## 365 0010

for insertion of filler sections  
on tool 365 0001  
tempered steel wire, shiny  
S.U. 10

Auf den folgenden Seiten finden Sie weitere von uns lieferbare Querschnitte. Die Profile sind nicht maßstäblich abgebildet. Bitte eingezeichnete Paßmaße beachten.

Darüber hinaus erbitten wir Ihre Aufgabenstellung mit Zeichnung oder Muster. Bitte nennen Sie uns auch den Einsatzzweck und den Einsatzort (innen oder außen) zur Festlegung eines geeigneten Werkstoffes.

Sofern nicht anders vereinbart, sind bei uns eingerichtete Querschnitte frei verkäuflich. Bei Sonderanfertigungen behalten wir uns aus fertigungstechnischen Gründen eine Über- bzw. Unterlieferung bis zu 10 % vor. – Lieferzeit auf Anfrage.

On the following pages you will find a further range of available cross-sections. The illustrations are not to scale. Please pay attention to the fitting dimensions stated.

If you can find nothing suitable for your purposes, please send us an enquiry stating your problem and if possible provide a drawing or samples. Please also inform us of the application area (exterior or interior) so that the correct materials can be selected.

Unless otherwise stated the various cross-sections that we tool up are generally free for sale. In the case of special production we must reserve the right to over or under deliver by up to 10 % for production reasons. – Delivery time on request.

#### 401 A017

Werkstoff: SBR, 70 Sh  
 Biegeradius: 60 mm  
 Mindestabnahme: 1300 m

---

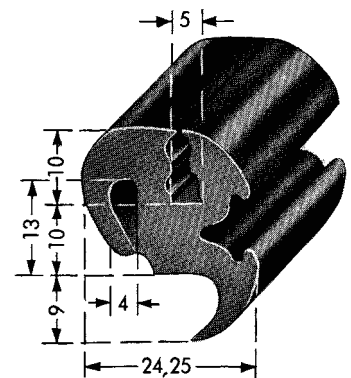
Gesondert bestellen:  
 Füllerprofile  
 404 0002/0003/0014, 446 0029-0032

#### 401 A017

Material: SBR, 70 Sh  
 Bending radius: 60 mm  
 Minimum sale: 1300 m

---

To be ordered separately:  
 Filler Sections  
 404 0002/0003/0014, 446 0029-0032



#### 401 A098

Werkstoff: SBR, 70 Sh  
 Biegeradius: 100 mm  
 Mindestabnahme: 500 m

---

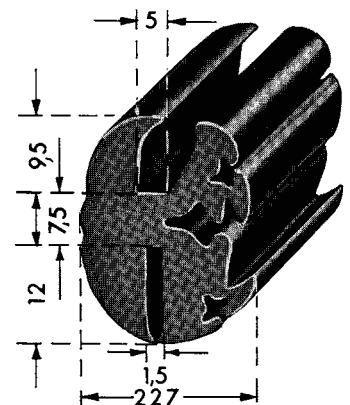
Gesondert bestellen:  
 Füllerprofile  
 404 0000/0003, 446 0024

#### 401 A098

Material: SBR, 70 Sh  
 Bending radius: 100 mm  
 Minimum sale: 500 m

---

To be ordered separately:  
 Filler Sections  
 404 0000/0003, 446 0024



#### 401 A924

Werkstoff: EPDM/SBR, 60 Sh  
Biegeradius: 100 mm

Mindestabnahme: 500 m

Gesondert bestellen:

Füllerprofile

404 0002/0014, 446 0029-0032

#### 401 A924

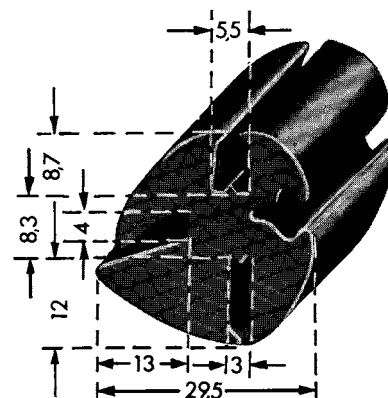
Material: EPDM/SBR, 60 Sh  
Bending radius: 100 mm

Minimum sale: 500 m

To be ordered separately:

Filler Sections

404 0002/0014, 446 0029-0032



#### 401 A058

Werkstoff: SBR, 60 Sh  
Biegeradius: 90 mm

Mindestabnahme: 700 m

Gesondert bestellen:

Füllerprofile

404 0002/0014, 446 0029-0032

#### 401 A058

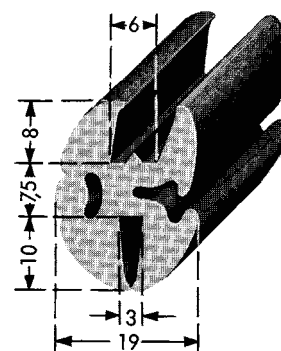
Material: SBR, 60 Sh  
Bending radius: 90 mm

Minimum sale: 700 m

To be ordered separately:

Filler Sections

404 0002/0014, 446 0029-0032



#### 401 A100

Werkstoff: SBR, 70 Sh  
Biegeradius: 100 mm

Mindestabnahme: 500 m

Gesondert bestellen:

Füllerprofile

404 0000/0003, 446 0024

#### 401 A100

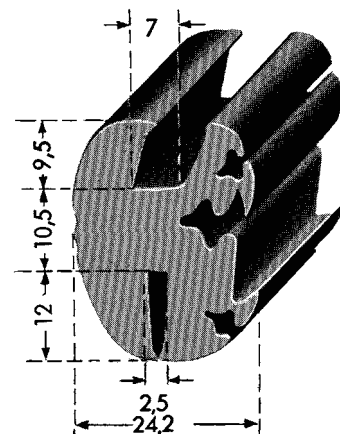
Material: SBR, 70 Sh  
Bending radius: 100 mm

Minimum sale: 500 m

To be ordered separately:

Filler Sections

404 0000/0003, 446 0024



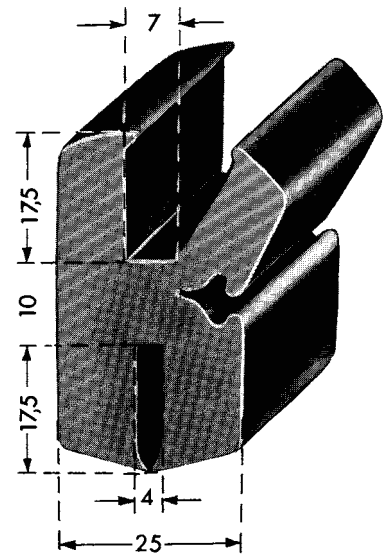


#### 401 A870

Werkstoff: SBR, 70 Sh  
Biegeradius: 150 mm  
Mindestabnahme: 300 m  
Gesondert bestellen:  
Füllerprofile 404 0003

#### 401 A870

Material: SBR, 70 Sh  
Bending radius: 150 mm  
Minimum sale: 300 m  
To be ordered separately:  
Filler Sections 404 0003

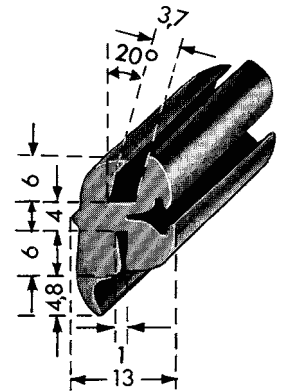


#### 401 A860

Werkstoff: SBR, 88 Sh  
Biegeradius: -  
Mindestabnahme: 1500 m  
Gesondert bestellen:  
Füllerprofile 404 0001, 446 0024

#### 401 A860

Material: SBR, 88 Sh  
Bending radius: -  
Minimum sale: 1500 m  
To be ordered separately:  
Filler Sections 404 0001, 446 0024

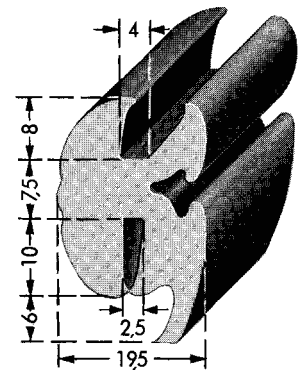


#### 401 A118

Werkstoff: SBR, 70 Sh  
Biegeradius: 100 mm  
Mindestabnahme: 600 m  
Gesondert bestellen:  
Füllerprofile  
404 0002/0014, 446 0029-0032

#### 401 A118

Material: SBR, 70 Sh  
Bending radius: 100 mm  
Minimum sale: 600 m  
To be ordered separately:  
Filler Sections  
404 0002/0014, 446 0029-0032

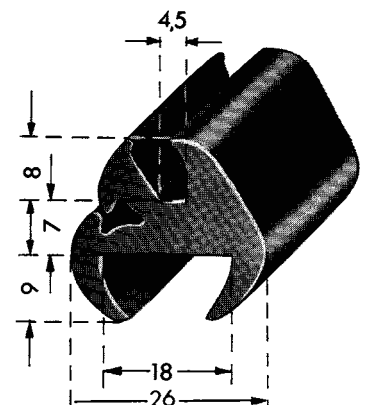


#### 401 A896

Werkstoff: EPDM/SBR, 75 Sh  
Biegeradius: 100 mm  
Mindestabnahme: 700 m  
Gesondert bestellen:  
Füllerprofile  
404 0002/0014, 446 0029-0032

#### 401 A896

Material: EPDM/SBR, 75 Sh  
Bending radius: 100 mm  
Minimum sale: 700 m  
To be ordered separately:  
Filler Sections  
404 0002/0014, 446 0029-0032

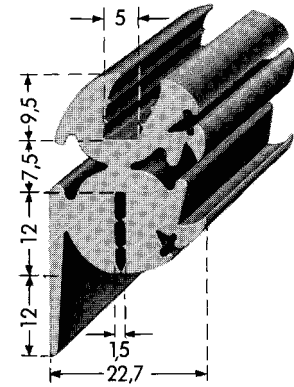


### 401 A097

Werkstoff: SBR, 70 Sh  
Biegeradius: 100 mm  
Mindestabnahme: 500 m  
Gesondert bestellen:  
Füllerprofile  
404 0000/0003, 446 0024

### 401 A097

Material: SBR, 70 Sh  
Bending radius: 100 mm  
Minimum sale: 500 m  
To be ordered separately:  
Filler Sections  
404 0000/0003, 446 0024

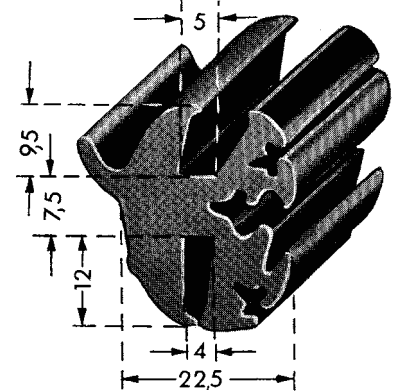


### 401 A784

Werkstoff: SBR, 70 Sh  
Biegeradius: 100 mm  
Mindestabnahme: 500 m  
Gesondert bestellen:  
Füllerprofile  
404 0000/0003, 446 0024

### 401 A784

Material: SBR, 70 Sh  
Bending radius: 100 mm  
Minimum sale: 500 m  
To be ordered separately:  
Filler Sections  
404 0000/0003, 446 0024

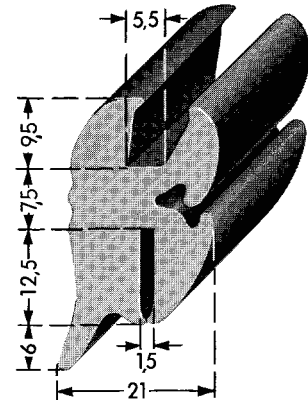


### 401 A123

Werkstoff: SBR, 70 Sh  
Biegeradius: 100 mm  
Mindestabnahme: 500 m  
Gesondert bestellen:  
Füllerprofile  
404 0002/0014, 446 0029-0032

### 401 A123

Material: SBR, 70 Sh  
Bending radius: 100 mm  
Minimum sale: 500 m  
To be ordered separately:  
Filler Sections  
404 0002/0014, 446 0029-0032

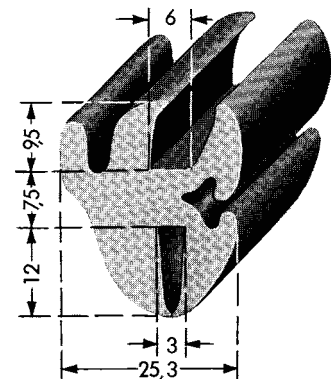


### 401 A078

Werkstoff: SBR, 70 Sh  
Biegeradius: 100 mm  
Mindestabnahme: 500 m  
Gesondert bestellen:  
Füllerprofile  
404 0002/0014, 446 0029-0032

### 401 A078

Material: SBR, 70 Sh  
Bending radius: 100 mm  
Minimum sale: 500 m  
To be ordered separately:  
Filler Sections  
404 0002/0014, 446 0029-0032

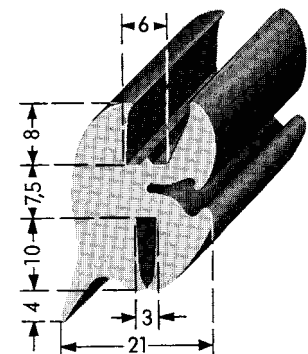


**401 A120** SBR, 70 Sh  
**401 B142** EPDM, 70 Sh

Biegeradius: 100 mm  
Mindestabnahme: 1000 m  
Gesondert bestellen:  
Füllerprofile  
404 0002/0014, 446 0029-0032

**401 A120** SBR, 70 Sh  
**401 B142** EPDM, 70 Sh

Bending radius: 100 mm  
Minimum sale: 1000 m  
To be ordered separately:  
Filler Sections  
404 0002/0014, 446 0029-0032

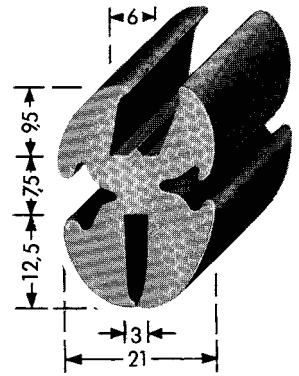


### 401 A059

Werkstoff: SBR, 70 Sh  
Biegeradius: 100 mm  
Mindestabnahme: 600 m  
Gesondert bestellen:  
Füllerprofile  
404 0002/0014, 446 0029-0032

### 401 A059

Material: SBR, 70 Sh  
Bending radius: 100 mm  
Minimum sale: 600 m  
To be ordered separately:  
Filler Sections  
404 0002/0014, 446 0029-0032

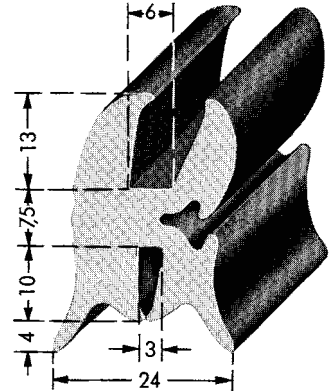


### 401 A128

Werkstoff: SBR, 60 Sh  
Biegeradius: 110 mm  
Mindestabnahme: 500 m  
Gesondert bestellen:  
Füllerprofile  
404 0002/0014, 446 0029-0032

### 401 A128

Material: SBR, 60 Sh  
Bending radius: 110 mm  
Minimum sale: 500 m  
To be ordered separately:  
Filler Sections  
404 0002/0014, 446 0029-0032

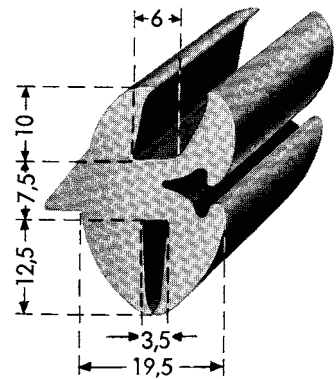


### 401 A090

Werkstoff: SBR, 70 Sh  
Biegeradius: 100 mm  
Mindestabnahme: 600 m  
Gesondert bestellen:  
Füllerprofile  
404 0002/0014, 446 0029-0032

### 401 A090

Material: SBR, 70 Sh  
Bending radius: 100 mm  
Minimum sale: 600 m  
To be ordered separately:  
Filler Sections  
404 0002/0014, 446 0029-0032

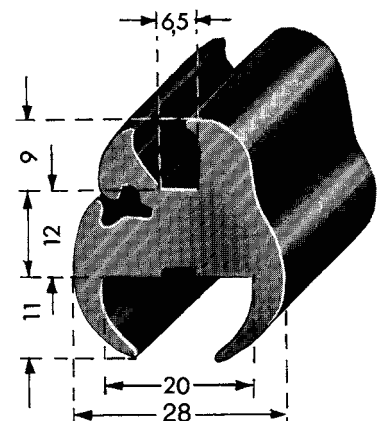


### 401 A361

Werkstoff: SBR, 70 Sh  
Biegeradius: 120 mm  
Mindestabnahme: 500 m  
Gesondert bestellen:  
Füllerprofile  
404 0002/0014, 446 0029-0032

### 401 A361

Material: SBR, 70 Sh  
Bending radius: 120 mm  
Minimum sale: 500 m  
To be ordered separately:  
Filler Sections  
404 0002/0014, 446 0029-0032

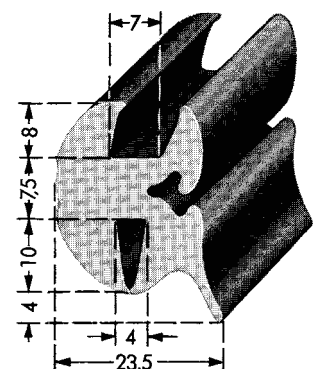


### 401 A121

Werkstoff: SBR, 56 Sh  
Biegeradius: 100 mm  
Mindestabnahme: 900 m  
Gesondert bestellen:  
Füllerprofile  
404 0002/0014, 446 0029-0032

### 401 A121

Material: SBR, 56 Sh  
Bending radius: 100 mm  
Minimum sale: 900 m  
To be ordered separately:  
Filler Sections  
404 0002/0014, 446 0029-0032

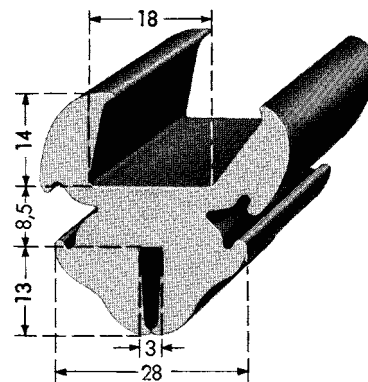


#### 401 A086

Werkstoff: SBR, 65 Sh  
Biegeradius: 120 mm  
Mindestabnahme: 400 m  
Gesondert bestellen:  
Füllerprofile 404 0003

#### 401 A086

Material: SBR, 65 Sh  
Bending radius: 120 mm  
Minimum sale: 400 m  
To be ordered separately:  
Filler Section 404 0003

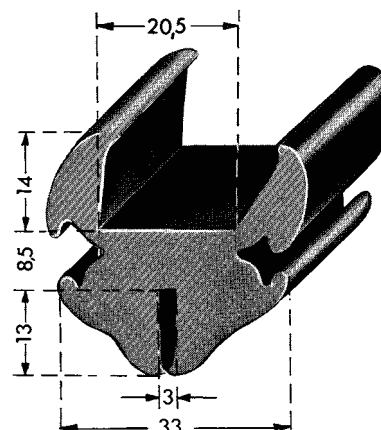


#### 401 A856

Werkstoff: CR, 72 Sh  
Biegeradius: 120 mm  
Mindestabnahme: 500 m  
Gesondert bestellen:  
Füllerprofile 404 0003

#### 401 A856

Material: CR, 72 Sh  
Bending radius: 120 mm  
Minimum sale: 500 m  
To be ordered separately:  
Filler Section 404 0003

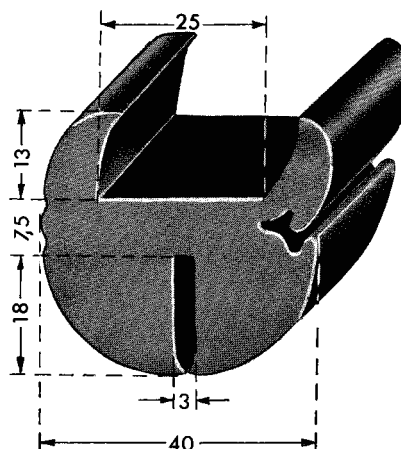


#### 401 A756

Werkstoff: SBR, 70 Sh  
Biegeradius: 140 mm  
Mindestabnahme: 250 m  
Gesondert bestellen:  
Füllerprofile 404 0003

#### 401 A756

Material: SBR, 70 Sh  
Bending radius: 140 mm  
Minimum sale: 250 m  
To be ordered separately:  
Filler Section 404 0003

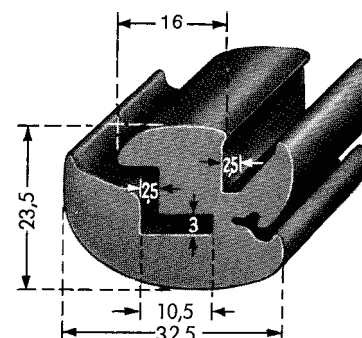


#### 401 A658

Werkstoff: NR, 70 Sh  
Biegeradius: 100 mm  
Mindestabnahme: 500 m  
Gesondert bestellen:  
Füllerprofile  
404 0002/0014, 446 0029-0032

#### 401 A658

Material: NR, 70 Sh  
Bending radius: 100 mm  
Minimum sale: 500 m  
To be ordered separately:  
Filler Sections  
404 0002/0014, 446 0029-0032



#### 401 A085

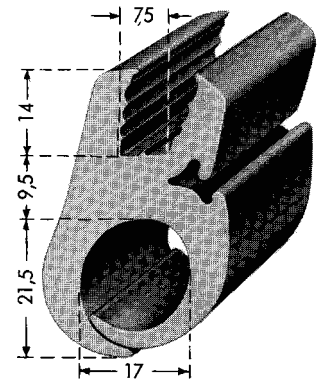
Werkstoff: SBR, 65 Sh  
Biegeradius: 180 mm  
Mindestabnahme: 300 m

Gesondert bestellen:  
Füllerprofile  
404 0002/0014, 446 0029-0032

#### 401 A085

Material: SBR, 65 Sh  
Bending radius: 180 mm  
Minimum sale: 300 m

To be ordered separately:  
Filler Sections  
404 0002/0014, 446 0029-0032



#### 401 A150

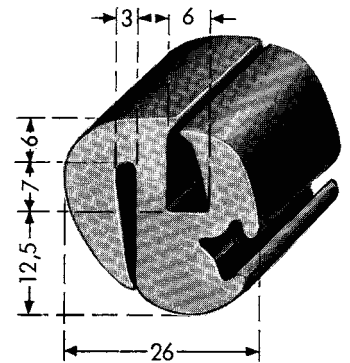
Werkstoff: SBR/CR, 60 Sh  
Biegeradius: 100 mm  
Mindestabnahme: 500 m

Gesondert bestellen:  
Füllerprofile  
404 0002/0014, 446 0029-0032

#### 401 A150

Material: SBR/CR, 60 Sh  
Bending radius: 100 mm  
Minimum sale: 500 m

To be ordered separately:  
Filler Sections  
404 0002/0014, 446 0029-0032



#### 401 A177

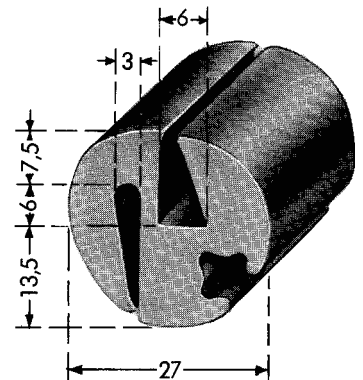
Werkstoff: SBR/CR, 70 Sh  
Biegeradius: 100 mm  
Mindestabnahme: 500 m

Gesondert bestellen:  
Füllerprofile  
404 0002/0014, 446 0029-0032

#### 401 A177

Material: SBR/CR, 70 Sh  
Bending radius: 100 mm  
Minimum sale: 500 m

To be ordered separately:  
Filler Sections  
404 0002/0014, 446 0029-0032



#### 401 A951

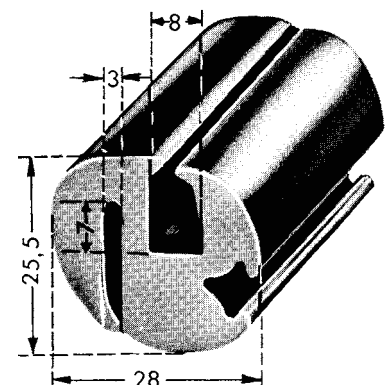
Werkstoff: SBR, 70 Sh  
Biegeradius: 100 mm  
Mindestabnahme: 500 m

Gesondert bestellen:  
Füllerprofile  
404 0002/0014, 446 0029-0032

#### 401 A951

Material: SBR, 70 Sh  
Bending radius: 100 mm  
Minimum sale: 500 m

To be ordered separately:  
Filler Sections  
404 0002/0014, 446 0029-0032



#### 401 A855

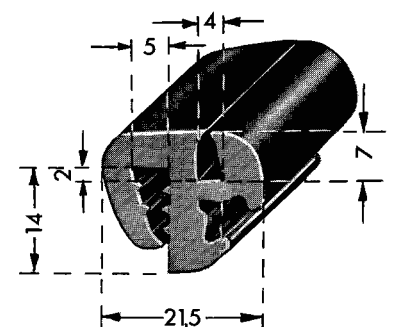
Werkstoff: EPDM, 70 Sh  
Biegeradius: 50 mm  
Mindestabnahme: 1200 m

Gesondert bestellen:  
Füllerprofile  
404 0002/0014, 446 0029-0032

#### 401 A855

Material: EPDM, 70 Sh  
Bending radius: 50 mm  
Minimum sale: 1200 m

To be ordered separately:  
Filler Sections  
404 0002/0014, 446 0029-0032

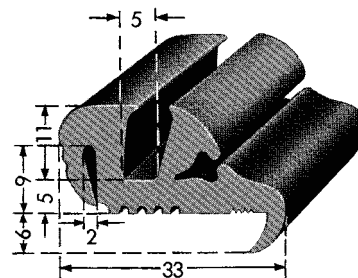


### 401 A107

Werkstoff: SBR, 70 Sh  
Biegeradius: 100 mm  
Mindestabnahme: 700 m  
Gesondert bestellen:  
Füllerprofile  
404 0002/0014, 446 0029-0032

### 401 A107

Material: SBR, 70 Sh  
Bending radius: 100 mm  
Minimum sale: 700 m  
To be ordered separately:  
Filler Sections  
404 0002/0014, 446 0029-0032

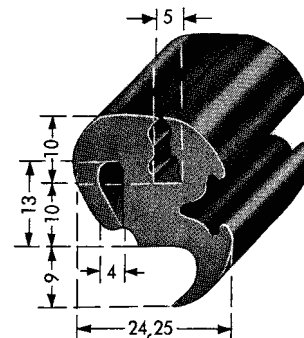


### 401 A108

Werkstoff: SBR, 65 Sh  
Biegeradius: 100 mm  
Mindestabnahme: 600 m  
Gesondert bestellen:  
Füllerprofile  
404 0002/0014, 446 0029-0032

### 401 A108

Material: SBR, 65 Sh  
Bending radius: 100 mm  
Minimum sale: 600 m  
To be ordered separately:  
Filler Sections  
404 0002/0014, 446 0029-0032

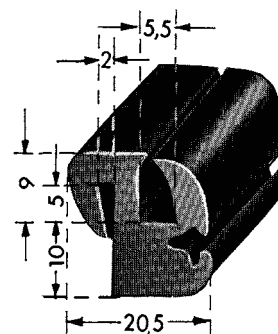


### 401 A671

Werkstoff: SBR, 70 Sh  
Biegeradius: 100 mm  
Mindestabnahme: 800 m  
Gesondert bestellen:  
Füllerprofile  
404 0001, 446/0028

### 401 A671

Material: SBR, 70 Sh  
Bending radius: 100 mm  
Minimum sale: 800 m  
To be ordered separately:  
Filler Sections  
404 0001, 446/0028

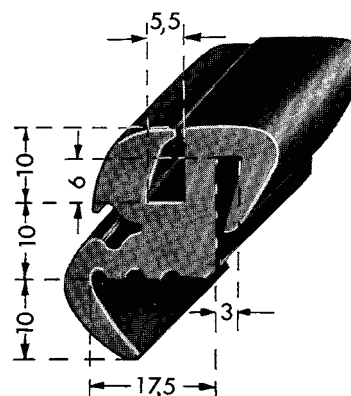


### 401 A201

Werkstoff: NR, 75 Sh  
Biegeradius: 100 mm  
Mindestabnahme: 700 m  
Gesondert bestellen:  
Füllerprofile  
404 0002/0014, 446 0029-0032

### 401 A201

Material: NR, 75 Sh  
Bending radius: 100 mm  
Minimum sale: 700 m  
To be ordered separately:  
Filler Sections  
404 0002/0014, 446 0029-0032

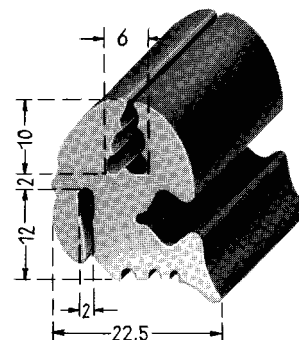


### 401 A867

Werkstoff: SBR, 50 Sh  
Biegeradius: 80 mm  
Mindestabnahme: 800 m  
Gesondert bestellen:  
Füllerprofile  
404 0002/0014, 446 0029-0032

### 401 A867

Material: SBR, 50 Sh  
Bending radius: 80 mm  
Minimum sale: 800 m  
To be ordered separately:  
Filler Sections  
404 0002/0014, 446 0029-0032



#### 401 A115

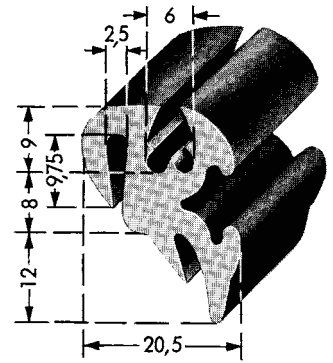
Werkstoff: SBR, 61 Sh  
Biegeradius: 100 mm  
Mindestabnahme: 700 m

Gesondert bestellen:  
Füllerprofile  
404 0002/0014, 446 0029-0032

#### 401 A115

Material: SBR, 61 Sh  
Bending radius: 100 mm  
Minimum sale: 700 m

To be ordered separately:  
Filler Sections  
404 0002/0014, 446 0029-0032



#### 401 A148

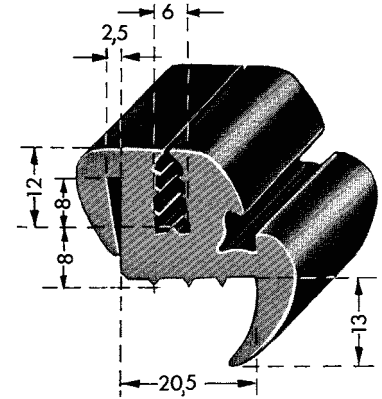
Werkstoff: SBR, 60 Sh  
Biegeradius: 100 mm  
Mindestabnahme: 600 m

Gesondert bestellen:  
Füllerprofile  
404 0002/0014, 446 0029-0032

#### 401 A148

Material: SBR, 60 Sh  
Bending radius: 100 mm  
Minimum sale: 600 m

To be ordered separately:  
Filler Sections  
404 0002/0014, 446 0029-0032



#### 401 A846

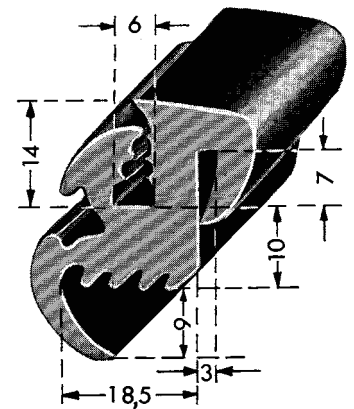
Werkstoff: NR, 75 Sh  
Biegeradius: 100 mm  
Mindestabnahme: 600 m

Gesondert bestellen:  
Füllerprofile  
404 0002/0014, 446 0029-0032

#### 401 A846

Material: NR, 75 Sh  
Bending radius: 100 mm  
Minimum sale: 600 m

To be ordered separately:  
Filler Sections  
404 0002/0014, 446 0029-0032



#### 401 A117

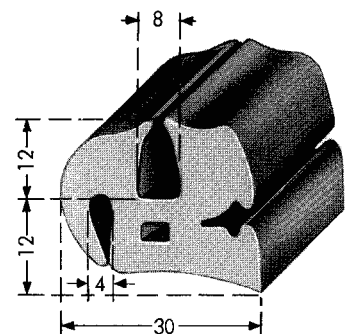
Werkstoff: SBR, 60 Sh  
Biegeradius: 100 mm  
Mindestabnahme: 400 m

Gesondert bestellen:  
Füllerprofile  
404 0002/0014, 446 0029-0032

#### 401 A117

Material: SBR, 60 Sh  
Bending radius: 100 mm  
Minimum sale: 400 m

To be ordered separately:  
Filler Sections  
404 0002/0014, 446 0029-0032



### 401 A916

Werkstoff: CR/SBR, 60 Sh  
Biegeradius: 100 mm

Mindestabnahme: 500 m

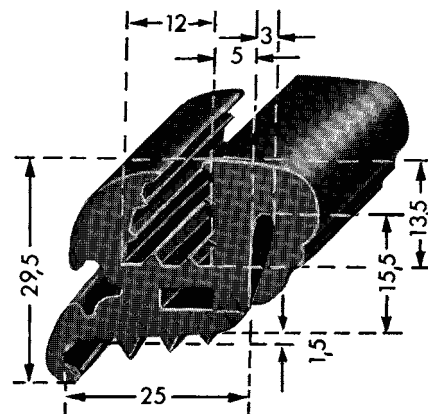
Gesondert bestellen:  
Füllerprofile  
404 0002/0014, 446 0029-0032

### 401 A916

Material: CR/SBR, 60 Sh  
Bending radius: 100 mm

Minimum sale: 500 m

To be ordered separately:  
Filler Sections  
404 0002/0014, 446 0029-0032



### 401 A933

Werkstoff: EPDM, 70 Sh  
Biegeradius: –

Mindestabnahme: 300 m

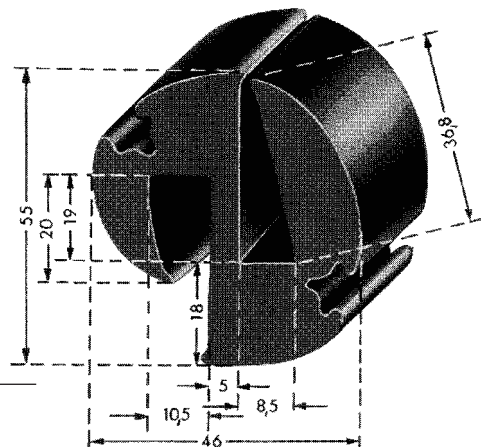
Gesondert bestellen:  
Füllerprofil 404 0003

### 401 A933

Material: EPDM, 70 Sh  
Bending radius: –

Minimum sale: 300 m

To be ordered separately:  
Filler Section 404 0003



### 401 A724

Werkstoff: CR, 72 Sh  
Biegeradius: –

Mindestabnahme: 200 m

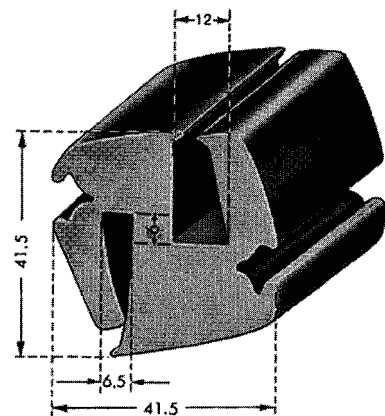
Gesondert bestellen:  
Füllerprofile  
404 0002/0014, 446 0029-0032

### 401 A724

Material: CR, 72 Sh  
Bending radius: –

Minimum sale: 200 m

To be ordered separately:  
Filler Sections  
404 0002/0014, 446 0029-0032



### 401 A082

Werkstoff: SBR, 70 Sh  
Biegeradius: 100 mm

Mindestabnahme: 400 m

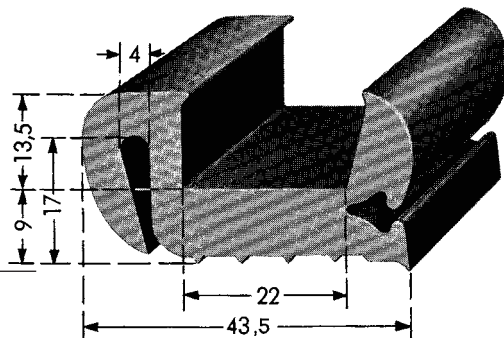
Gesondert bestellen:  
Füllerprofile  
404 0002/0014, 446 0029-0032

### 401 A082

Material: SBR, 70 Sh  
Bending radius: 100 mm

Minimum sale: 400 m

To be ordered separately:  
Filler Sections  
404 0002/0014, 446 0029-0032





#### 401 A157

Werkstoff: SBR, 60 Sh  
Biegeradius: 120 mm

Mindestabnahme: 500 m

Gesondert bestellen:  
Füllerprofile

404 0002/0014, 446 0029-0032

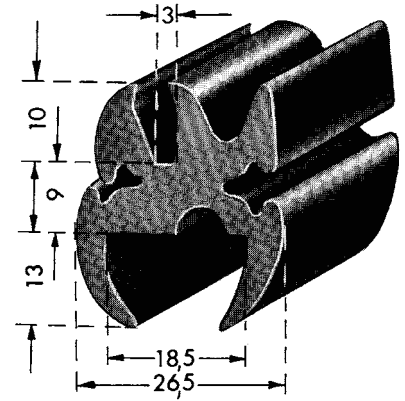
#### 401 A157

Material: SBR, 60 Sh  
Bending radius: 120 mm

Minimum sale: 500 m

To be ordered separately:  
Filler Sections

404 0002/0014, 446 0029-0032



#### 401 A147

Werkstoff: SBR, 70 Sh  
Biegeradius: 120 mm

Mindestabnahme: 600 m

Gesondert bestellen:  
Füllerprofile

404 0002/0014, 446 0029-0032

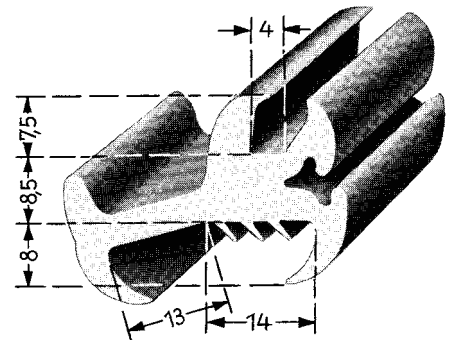
#### 401 A147

Material: SBR, 70 Sh  
Bending radius: 120 mm

Minimum sale: 600 m

To be ordered separately:  
Filler Sections

404 0002/0014, 446 0029-0032



#### 401 A323

Werkstoff: NR, 75 Sh  
Biegeradius: 100 mm

Mindestabnahme: 800 m

Gesondert bestellen:  
Füllerprofile

404 0002/0014, 446 0029-0032

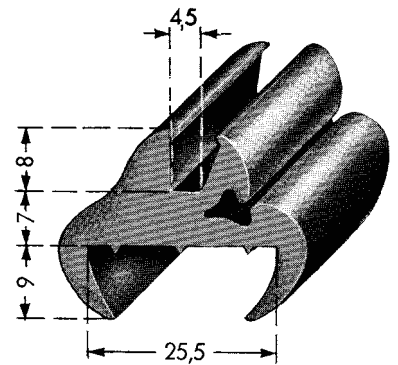
#### 401 A323

Material: NR, 75 Sh  
Bending radius: 100 mm

Minimum sale: 800 m

To be ordered separately:  
Filler Sections

404 0002/0014, 446 0029-0032



#### 401 A158

Werkstoff: SBR, 65 Sh  
Biegeradius: 120 mm

Mindestabnahme: 400 m

Gesondert bestellen:  
Füllerprofile

404 0002/0014, 446 0029-0032

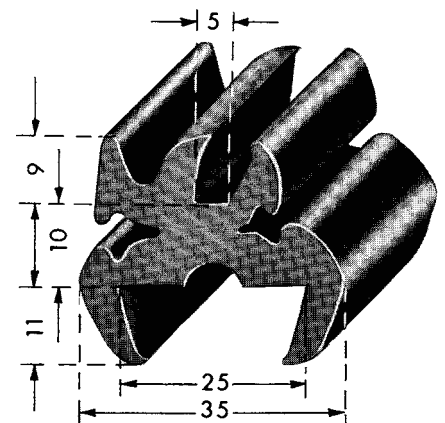
#### 401 A158

Material: SBR, 65 Sh  
Bending radius: 120 mm

Minimum sale: 400 m

To be ordered separately:  
Filler Sections

404 0002/0014, 446 0029-0032



#### 401 A344

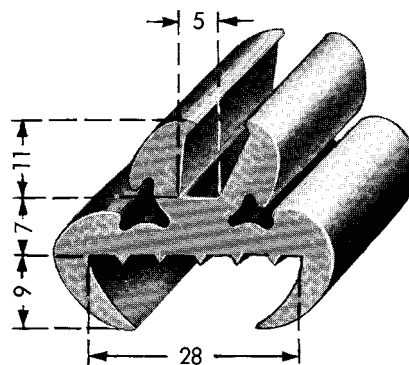
Werkstoff: NR, 55 Sh  
Biegeradius: 100 mm  
Mindestabnahme: 700 m

Gesondert bestellen:  
Füllerprofile  
404 0002/0014, 446 0029-0032

#### 401 A344

Material: NR, 55 Sh  
Bending radius: 100 mm  
Minimum sale: 700 m

To be ordered separately:  
Filler Sections  
404 0002/0014, 446 0029-0032



#### 401 A959

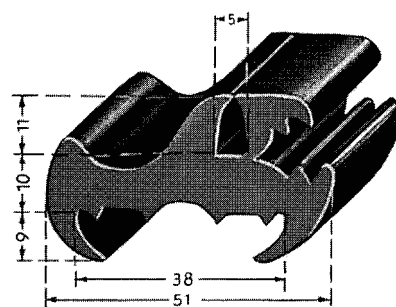
Werkstoff: SBR, 70 Sh  
Biegeradius: 120 mm  
Mindestabnahme: 500 m

Gesondert bestellen:  
Füllerprofile  
404 0003, 440 0104/B759

#### 401 A959

Material: SBR, 70 Sh  
Bending radius: 120 mm  
Minimum sale: 500 m

To be ordered separately:  
Filler Sections  
404 0003, 440 0104/B759



#### 401 A814

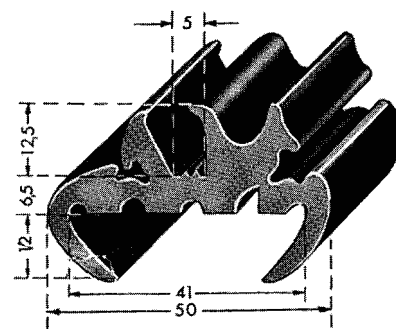
Werkstoff: SBR, 70 Sh  
Biegeradius: 120 mm  
Mindestabnahme: 700 m

Gesondert bestellen:  
Füllerprofile  
404 0002/0014, 446 0029-0032

#### 401 A814

Material: SBR, 70 Sh  
Bending radius: 120 mm  
Minimum sale: 700 m

To be ordered separately:  
Filler Sections  
404 0002/0014, 446 0029-0032



#### 401 A843

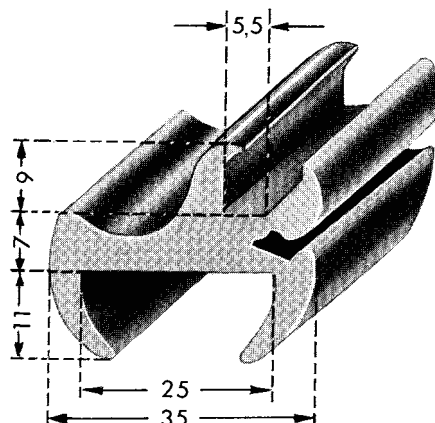
Werkstoff: EPDM, 65 Sh  
Biegeradius: 120 mm  
Mindestabnahme: 1500 m

Gesondert bestellen:  
Füllerprofile  
404 0002/0014, 446 0029-0032

#### 401 A843

Material: EPDM, 65 Sh  
Bending radius: 120 mm  
Minimum sale: 1500 m

To be ordered separately:  
Filler Sections  
404 0002/0014, 446 0029-0032



### 401 A626

Werkstoff: EPDM, 65 Sh  
Biegeradius: 120 mm  
Mindestabnahme: 1000 m

Gesondert bestellen:

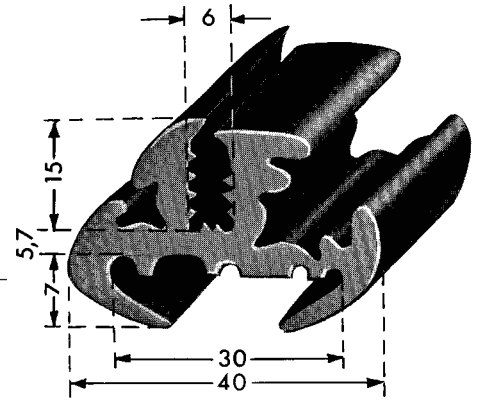
Füllerprofile  
404 0002/0003/0014, 440 0104/B759  
446 0029-0032

### 401 A626

Material: EPDM, 65 Sh  
Bending radius: 120 mm  
Minimum sale: 1000 m

To be ordered separately:

Filler Sections  
404 0002/0003/0014, 440 0104/B759  
446 0029-0032



### 401 A298

Werkstoff: SBR, 60 Sh  
Biegeradius: 120 mm  
Mindestabnahme: 1000 m

Gesondert bestellen:

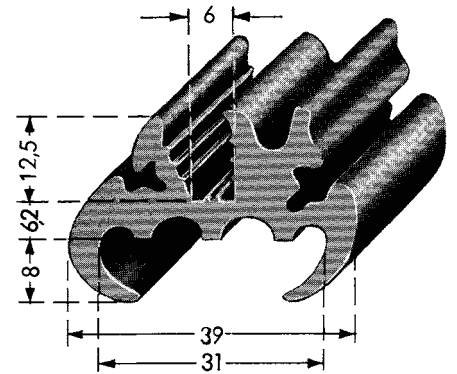
Füllerprofile  
404 0002/0014, 446 0029-0032

### 401 A298

Material: SBR, 60 Sh  
Bending radius: 120 mm  
Minimum sale: 1000 m

To be ordered separately:

Filler Sections  
404 0002/0014, 446 0029-0032



### 401 A083

Werkstoff: SBR, 60 Sh  
Biegeradius: 120 mm  
Mindestabnahme: 500 m

Gesondert bestellen:

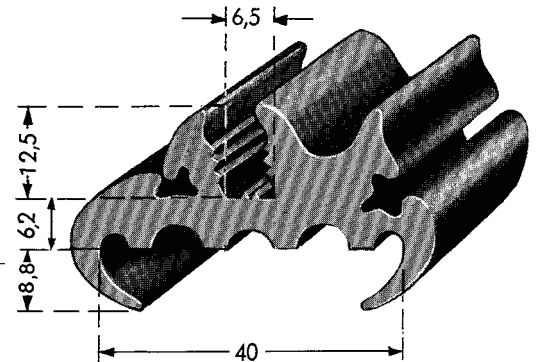
Füllerprofile  
404 0002/0003/0014,  
440 0104/B759, 446 0029-0032

### 401 A083

Material: SBR, 60 Sh  
Bending radius: 120 mm  
Minimum sale: 500 m

To be ordered separately:

Filler Sections  
404 0002/0003/0014,  
440 0104/B759, 446 0029-0032



### 401 A084

Werkstoff: SBR, 70 Sh  
Biegeradius: 120 mm  
Mindestabnahme: 400 m

Gesondert bestellen:

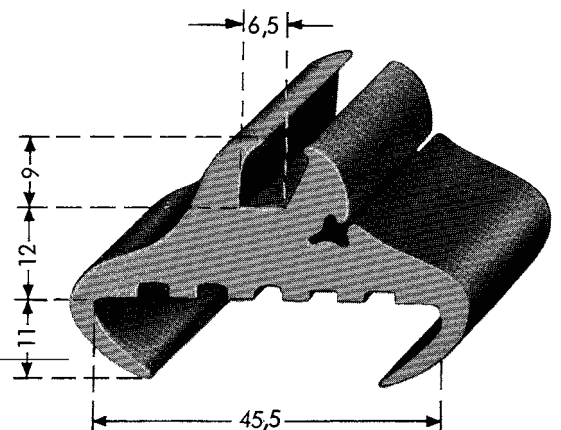
Füllerprofile  
404 0002/0014, 446 0029-0032

### 401 A084

Material: SBR, 70 Sh  
Bending radius: 120 mm  
Minimum sale: 400 m

To be ordered separately:

Filler Sections  
404 0002/0014, 446 0029-0032



### 401 A868

Werkstoff: EPDM, 65 Sh  
Biegeradius: 120 mm

Mindestabnahme: 300 m

Gesondert bestellen:

Füllerprofile

404 0002/0003/0014, 440 0104/B759

446 0029-0032

### 401 A868

Material: EPDM, 65 Sh  
Bending radius: 120 mm

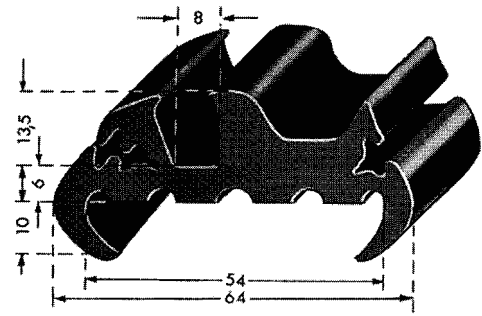
Minimum sale: 300 m

To be ordered separately:

Filler Sections

404 0002/0003/0014, 440 0104/B759

446 0029-0032



### 401 A773

Werkstoff: SBR, 60 Sh  
Biegeradius: 120 mm

Mindestabnahme: 900 m

Gesondert bestellen:

Füllerprofile

404 0002/0003/0014, 440 0104/B759

446 0029-0032

### 401 A773

Material: SBR, 60 Sh  
Bending radius: 120 mm

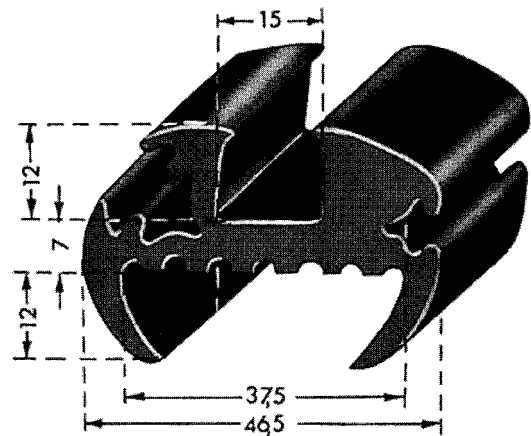
Minimum sale: 900 m

To be ordered separately:

Filler Sections

404 0002/0003/0014, 440 0104/B759

446 0029-0032



### 401 A393

Werkstoff: SBR, 70 Sh  
Biegeradius: 120 mm

Mindestabnahme: 500 m

Gesondert bestellen:

Füllerprofile

404 0002/0014, 446 0029-0032

### 401 A393

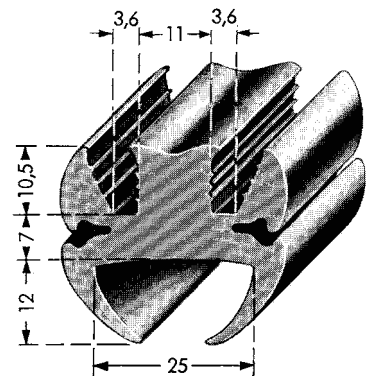
Material: SBR, 70 Sh  
Bending radius: 120 mm

Minimum sale: 500 m

To be ordered separately:

Filler Sections

404 0002/0014, 446 0029-0032



#### 401 A803

Werkstoff: SBR/EPDM, 75 Sh  
Biegeradius: 120 mm

Mindestabnahme: 500 m

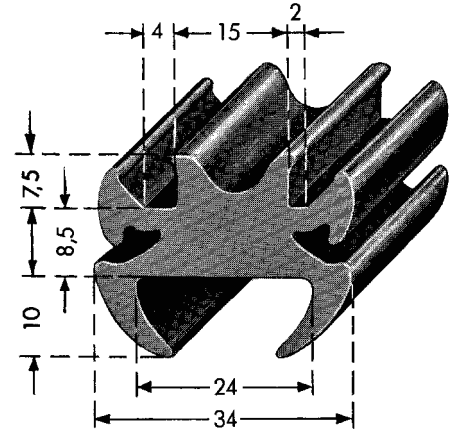
Gesondert bestellen:  
Füllerprofile  
404 0002/0014, 446 0029-0032

#### 401 A803

Material: SBR/EPDM, 75 Sh  
Bending radius: 120 mm

Minimum sale: 500 m

To be ordered separately:  
Filler Sections  
404 0002/0014, 446 0029-0032



#### 401 A088

Werkstoff: SBR, 70 Sh  
Biegeradius: 100 mm  
Mindestabnahme: 450 m

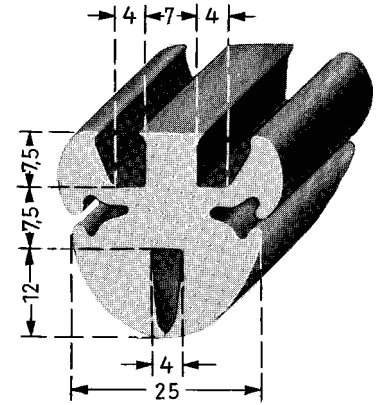
Gesondert bestellen:  
Füllerprofile  
404 0002/0014, 446 0029-0032

#### 401 A088

Material: SBR, 70 Sh  
Bending radius: 100 mm

Minimum sale: 450 m

To be ordered separately:  
Filler Sections  
404 0002/0014, 446 0029-0032



#### 401 A347

Werkstoff: EPDM, 65 Sh  
Biegeradius: 140 mm  
Mindestabnahme: 1000 m

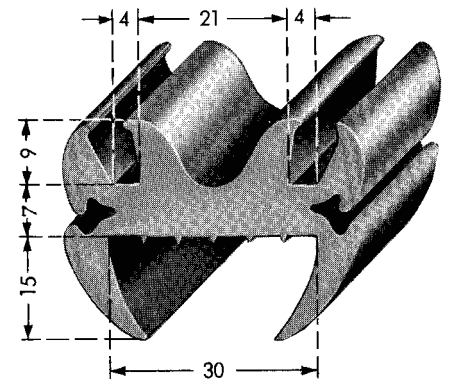
Gesondert bestellen:  
Füllerprofile  
404 0002/0014, 446 0029-0032

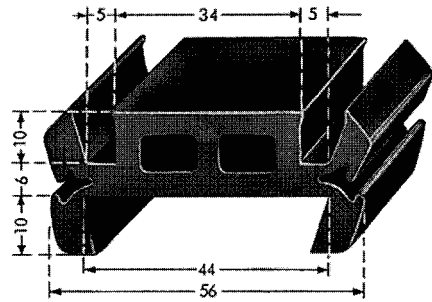
#### 401 A347

Material: EPDM, 65 Sh  
Bending radius: 140 mm

Minimum sale: 1000 m

To be ordered separately:  
Filler Sections  
404 0002/0014, 446 0029-0032





**401 A449**

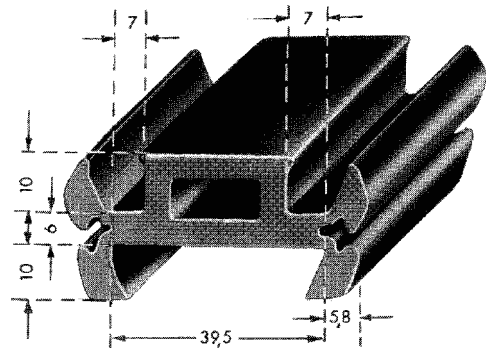
Werkstoff: NR, 75 Sh  
 Biegeradius: 150 mm  
 Mindestabnahme: 400 m

Gesondert bestellen:  
 Füllerprofile  
 404 0002/0014, 446 0029-0032

**401 A449**

Material: NR, 75 Sh  
 Bending radius: 150 mm  
 Minimum sale: 400 m

To be ordered separately:  
 Filler Sections  
 404 0002/0014, 446 0029-0032



**401 A960**

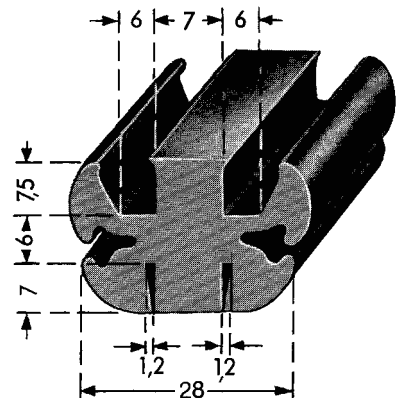
Werkstoff: EPDM, 75 Sh  
 Biegeradius: 150 mm  
 Mindestabnahme: 400 m

Gesondert bestellen:  
 Füllerprofile  
 404 0002/0014, 446 0029-0032

**401 A960**

Material: EPDM, 75 Sh  
 Bending radius: 150 mm  
 Minimum sale: 400 m

To be ordered separately:  
 Filler Sections  
 404 0002/0014, 446 0029-0032



**401 A093**

Werkstoff: SBR, 70 Sh  
 Biegeradius: 100 mm  
 Mindestabnahme: 500 m

Gesondert bestellen:  
 Füllerprofile  
 404 0002/0014, 446 0029-0032

**401 A093**

Material: SBR, 70 Sh  
 Bending radius: 100 mm  
 Minimum sale: 500 m

To be ordered separately:  
 Filler Sections  
 404 0002/0014, 446 0029-0032

Wir zeigen Ihnen auf den folgenden Seiten weitere Möglichkeiten der Profilverstellung, auf die wir werkzeu-  
mäßig eingestellt sind (\* = kundengeschützt).

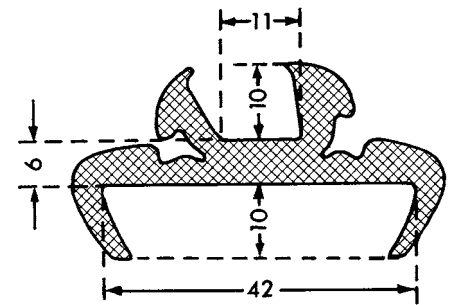
On the following pages you will find special sections for which the dies are on hand (\* = reserved for certain cus-  
tomers).

**401 K0810\***

Werkstoff: EPDM, 75 Sh

**401 K0810\***

Material: EPDM, 75 Sh

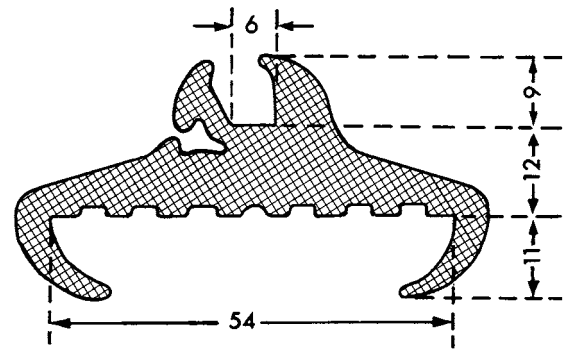


**401 K0821\***

Werkstoff: SBR, 70 Sh

**401 K0821\***

Material: SBR, 70 Sh

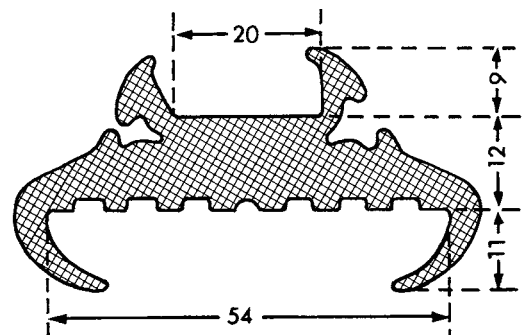


**401 K0822\***

Werkstoff: SBR, 70 Sh

**401 K0822\***

Material: SBR, 70 Sh

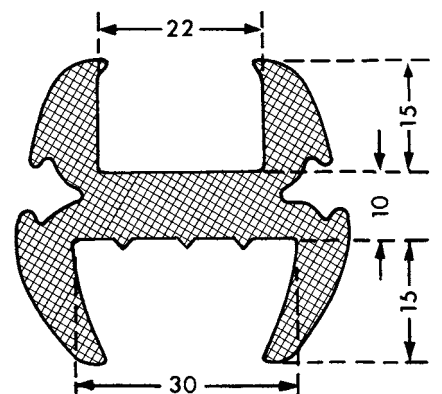


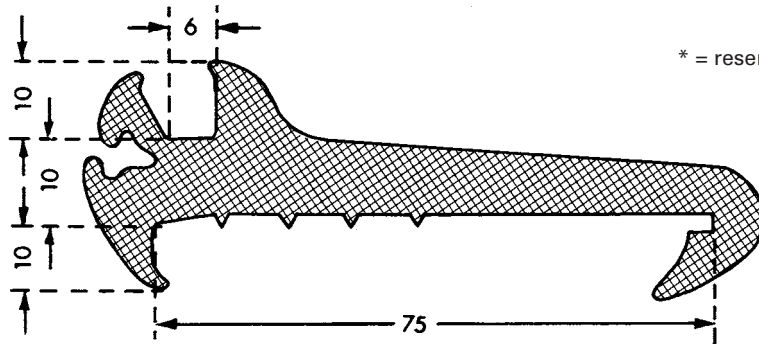
**401 K0738\***

Werkstoff: EPDM, 72 Sh

**401 K0738\***

Material: EPDM, 72 Sh





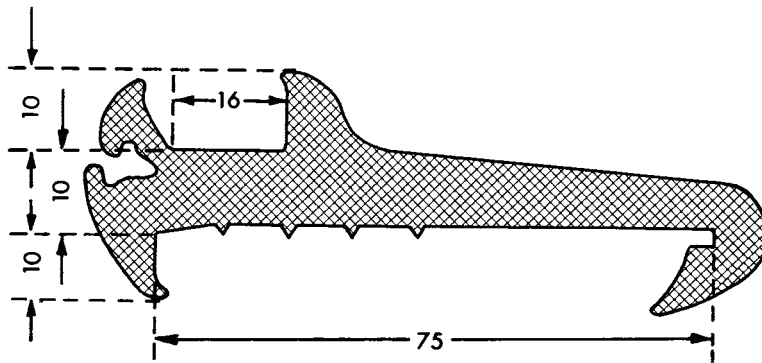
\* = kundengeschützt  
 \* = reserved for certain customers

**401 K0805\***

Werkstoff: EPDM, 75 Sh

**401 K0805\***

Material: EPDM, 75 Sh

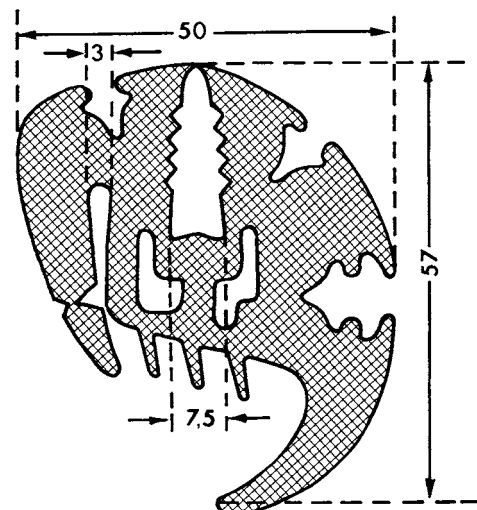


**401 K0806\***

Werkstoff: EPDM, 75 Sh

**401 K0806\***

Material: EPDM, 75 Sh



**401 K0750\***

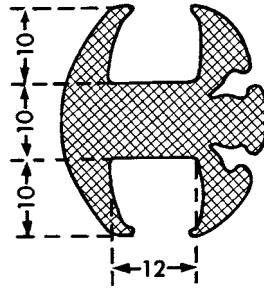
Werkstoff: EPDM, 70 Sh

**401 K0750\***

Material: EPDM, 70 Sh



\* = kundengeschützt  
\* = reserved for certain customers

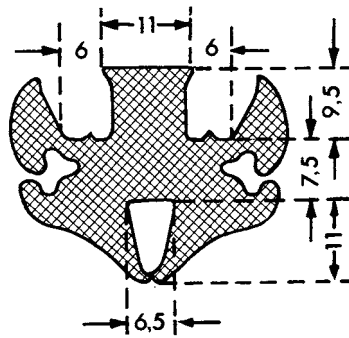


**401 K0807\***

Werkstoff: EPDM, 75 Sh

**401 K0807\***

Material: EPDM, 75 Sh

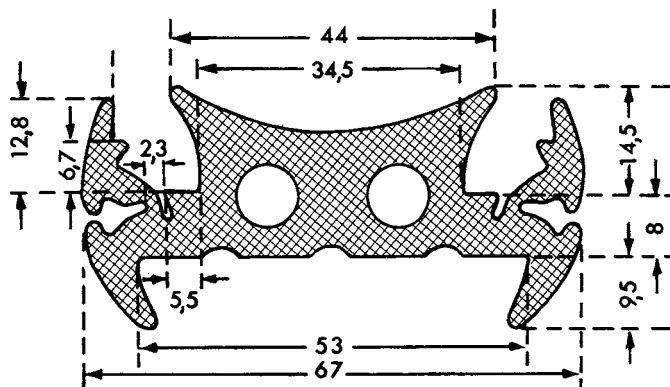


**401 K0800\***

Werkstoff: SBR, 70 Sh

**401 K0800\***

Material: SBR, 70 Sh



**401 K0803\***

Werkstoff: EPDM, 70 Sh

**401 K0803\***

Material: EPDM, 70 Sh



# Gummiprofile Rubber Sections



**Farbe der Profile:**

Wenn nicht gesondert erwähnt, sind die Profile in der Farbe Schwarz.

**Artikel-Nummer:**

Teile, die an der 4. Stelle der Artikel-Nummer keine Buchstaben enthalten, sind aus Lagervorrat lieferbar (Zwischenverkauf vorbehalten). Bei Art-Nr. mit Buchstaben bitte Mindestabnahme und Lieferzeiten beachten, teilweise ist die Erstellung neuer Werkzeuge erforderlich.

Artikel, die mit dem Buchstaben A gekennzeichnet sind, sind zum Ausverkauf vorgesehen. Nach Bestandsabbau nicht mehr ab Lager als Standardprofil lieferbar.

**Wichtiger Hinweis!**

Passende Ergänzungs- und Kombinationsteile zu unseren Profilen finden Sie in der Produktbroschüre Metallprofile (am Seitenrand mit „M“ gekennzeichnet) bzw. in der Produktbroschüre Kunststoffprofile (am Seitenrand mit „K“ gekennzeichnet).

Wir behalten uns vor, kleine technische Korrekturen sowie Werkstoffänderungen vorzunehmen, die eine Verbesserung bewirken, ohne die Montage zu beeinträchtigen.

Darüber hinaus erbitten wir Ihre Aufgabenstellung mit Zeichnung und Muster. Bitte nennen Sie uns auch den Einsatzzweck und den Einsatzort (Innen- oder Außeneinsatz) zur Festlegung eines geeigneten Werkstoffes. Sofern nicht anders vereinbart, sind bei uns eingerichtete Querschnitte frei verkäuflich. Bei Sonderanfertigungen behalten wir uns aus fertigungstechnischen Gründen eine Über- bzw. Unterlieferung bis zu 10% vor.

Lieferzeit auf Anfrage. Wir behalten uns vor, kleine technische Korrekturen sowie Werkstoffänderungen vorzunehmen, die eine Verbesserung bewirken, ohne die Montage zu beeinträchtigen.

**Colour of the profiles:**

Unless indicated otherwise, the profiles are black.

**Article Number:**

Parts with no letter in the part number can be supplied from stock (subject to availability). Please note the minimum sales quantity and delivery time for lettered items. In some cases new tools might be required.

Articles marked with the letter A are to be discontinued once existing stocks are exhausted. Once current stocks are exhausted this will no longer be available off the shelf. Please enquire about availability.

**Important Note!**

You can find appropriate supplementary and combination articles for our sections in our brochure „Metal Profiles“ (marked with „M“ on page margin) or in our brochure „Plastic Sections“ (marked with „K“ on page margin).

We reserve the right to make minor technical and material alterations which provide an improvement without a negative effect on assembly.

If you can find nothing suitable for your purposes, please send us an enquiry stating your problem and provide a drawing and samples. Please also inform us of the application area (exterior or interior), so that the correct materials can be selected. Unless otherwise stated the various cross sections that we tool up are generally free for sale. In the case of special production we must reserve the right to over or under deliver by up to 10% for production reasons.

Delivery time on request. We reserve the right to make minor technical and material alterations which provide an improvement without a negative effect on assembly.

## Elastomere und ihre Eigenschaften

Chemische Bezeichnung	Natur-Kautschuk	Styrol-Butadien-Kautschuk (Buna)	Nitril-Kautschuk (Perbunan)	Chloropren-Kautschuk (Neoprene)	Äthylen-Propylen-Dien Kautschuk (APTK)
Kurzbezeichnung nach ASTM D 1418	NR	SBR	NBR	CR	EPDM
Härtebereich (Shore A) ( $\pm 5$ )	40–90	45–90	45–90	40–90	40–90
Zerreifestigkeit N/mm <sup>2</sup>	4–15	4–15	4–14	5–15	6–13
Rückprallelastizität bei 20 °C	ausgezeichnet	gut	befriedigend	gut	gut
Abriebwiderstand	sehr gut	sehr gut	gut	gut	gut
(1) Chemische Beständigkeit	gut	gut	befriedigend	gut	sehr gut
(1) Ölbeständigkeit	gering	gering	ausgezeichnet	gut	gering
(1) Kraftstoffbeständigkeit	keine	gering	gut	gering	gering
(1) Lösungsmittelbeständigkeit	gering	gering	gut	gut	(3) befriedigend
(4) Temperaturbeständigkeit °C	-40 bis +80	-30 bis +80	-30 bis +100	-25 bis +100	-40 bis +100
Ozonbeständigkeit	befriedigend	befriedigend	befriedigend	sehr gut	ausgezeichnet
Allgem. Bewitterungsbeständigkeit	gut	gut	gut	sehr gut	ausgezeichnet
Gasundurchlässigkeit	befriedigend	befriedigend	gut	gut	befriedigend
(2) Widerstand gegen bleibende Verformung	sehr gut	gut	gut	gut	gut
Bindung zu Metall	ausgezeichnet	sehr gut	befriedigend	gut	befriedigend
Bindung zu Gewebe	ausgezeichnet	gut	befriedigend	ausgezeichnet	befriedigend

(1) = Wegen der Vielzahl möglicher Chemikalien, Lösungsmittel, Einsatztemperaturen und -zeiten können die angegebenen Bewertungen im Einzelfall Veränderungen aufweisen. Insbesondere kann eine Elastomerart, die im Allgemeinen geringe Beständigkeit aufweist, gegen bestimmte Medien sehr gute Resistenz zeigen.

(2) = Bei relativ tiefen bzw. hohen Temperaturen sinkt der Widerstand ganz allgemein.

(3) = Gute Quellbeständigkeit gegen verschiedene Esterweichmacher.

(4) = Es handelt sich um Grenzwerte, die je nach Zusammensetzung der Mischung schwanken können. Der Dauereinsatz in den Grenzbereichen bringt eine Änderung der physikalischen Werte mit sich. Für extreme Beanspruchungen sind besondere Elastomer-Mischungen erforderlich.

## Elastomers and their properties

Chemical Nomenclature	Natural Rubber	Styrol Butadien Rubber (Buna)	Nitril Rubber (Perbunan)	Chloroprene Rubber (Neoprene)	Ethylene Propylene Dien Rubber
Abbreviation as per ASTM D 1418	NR	SBR	NBR	CR	EPDM
Shore A Hardness Range ( $\pm 5$ )	40–90	45–90	45–90	40–90	40–90
Tensile Strength	4–15	4–15	4–14	5–15	6–13
Recoil Elasticity at 20 °C	Excellent	Good	Satisfactory	Good	Good
Abrasion Resistance	Very good	Very good	Good	Good	Good
(1) Chemical Resistance	Good	Good	Satisfactory	Good	Very good
(1) Oil Resistance	Low	Low	Excellent	Good	Low
(1) Petrol Resistance	None	Low	Good	Low	Low
(1) Solvent Resistance	Low	Low	Good	Good	(3) Satisfactory
(4) Temperature Stability in °C	-40 to +80	-30 to +80	-30 to +100	-25 to +100	-40 to +100
Ozone Resistance	Satisfactory	Satisfactory	Satisfactory	Very Good	Excellent
General Climate Resistance	Good	Good	Good	Very Good	Excellent
Gas Impermeability	Satisfactory	Satisfactory	Good	Good	Satisfactory
(2) Resistance to permanent set	Very Good	Good	Good	Good	Good
Adhesion to metal	Excellent	Very Good	Satisfactory	Good	Satisfactory
Adhesion to textile	Excellent	Good	Satisfactory	Excellent	Satisfactory

(1) = In view of the multitude of chemicals, solvents, application temperatures and times the value quoted may vary in some cases. For example one type of elastomer which normally has only low resistance properties could show very good resistance to certain media.

(2) = At relatively high or low temperatures, resistance generally drops.

(3) = Good expansion resistance to various ester based plasticizers.

(4) = These are borderline values which, depending on the composition of mixture, can vary. If used permanently in such borderline areas, this can lead to a change in the physical values. For such extreme applications it is advisable to use special elastomer mixtures.

## Toleranzen

Da bei allen Maßen und Abbildungen in den nachfolgenden Unterlagen keine Toleranzen angegeben sind, gilt für Abweichungen das hierfür zuständige DIN-Blatt ISO 3302-1 E 2, nachstehend einige Beispiele:

Nennmaß	bis 2,5	über 2,5 bis 4	über 4 bis 6,3	über 6,3 bis 10	über 10 bis 16	über 16 bis 25	über 25 bis 40	über 40 bis 63	über 63 bis 100
Abweichung ±	0,35	0,40	0,50	0,70	0,80	1,00	1,30	1,60	2,00

Unter ungünstigen Lagerungsbedingungen oder bei unsachgemäßer Behandlung ändern die meisten Gummi-Erzeugnisse ihre physikalischen Eigenschaften. Sie können z. B. durch übermäßige Verhärtung, Weichwerden, bleibende Verformungen sowie Ablättern, Risse oder sonstige Oberflächenschäden unbrauchbar werden. Die Veränderungen können durch die Einwirkung von z. B. Sauerstoff, Ozon, Wärme, Licht, Feuchtigkeit, Lösungsmittel oder die Lagerung unter Spannungen hervorgerufen werden.

Richtlinien für Lagerung und Wartung gibt das hierfür zuständige DIN-Blatt 7716.

## Tolerances

As the following product descriptions do not contain any reference to measurement tolerances, deviations are covered by the applicable DIN Standard ISO 3302-1 E 2 from which the following examples have been taken.

Nominal Measurement	Up to 2.5	Over 2.5 to 4	Over 4 to 6.3	Over 6.3 to 10	Over 10 to 16	Over 16 to 25	Over 25 to 40	Over 40 to 63	Over 63 to 100
Tolerance ±	0.35	0.40	0.50	0.70	0.80	1.00	1.30	1.60	2.00

In unfavourable storage conditions or when incorrectly handled, most rubber products will change their physical properties and be of no further use due to excessive hardening, softening, permanent set, flaking, cracking, and other surface defects. Such changes can for example be caused by the effects of oxygen, ozone, heat, light, damp, solvents, or storage under tension.

Suggested procedures for correct storage and handling are laid down in the applicable DIN Standard 7716.

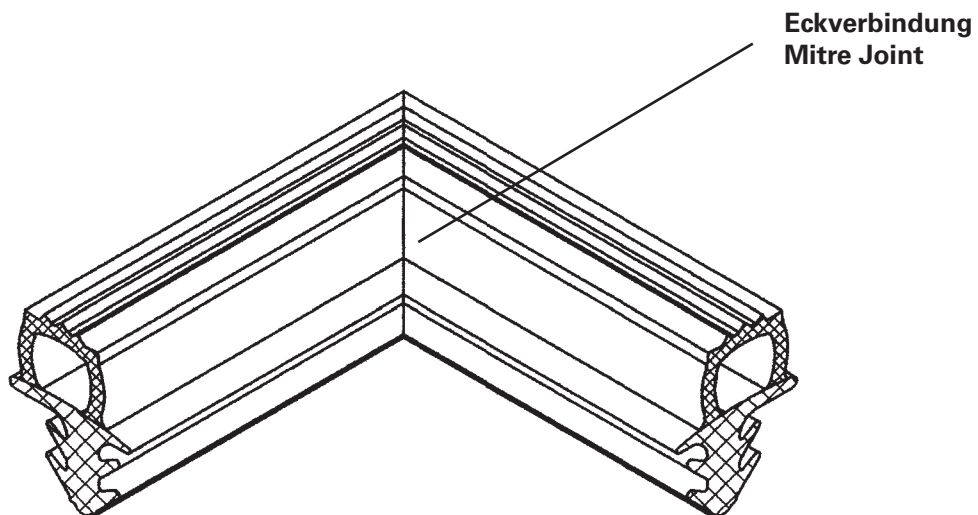
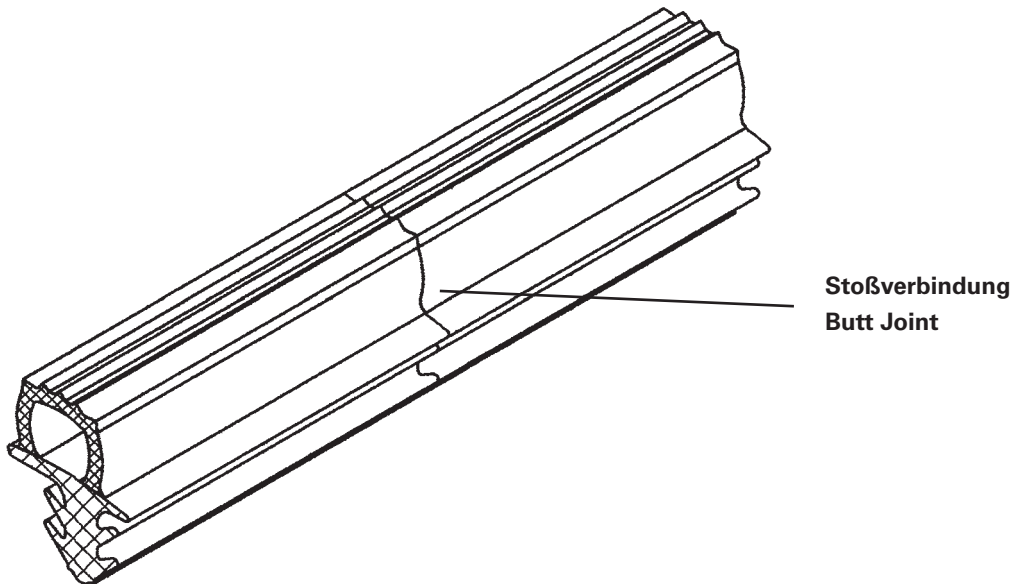


**Lieferung auf Anfrage möglich:**

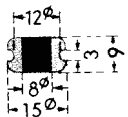
vulkanisierte Ringe / Rahmen aus diversen Profilquerschnitten  
verklebte Ringe / Fixlängen.

**Available on special request:**

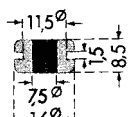
Vulcanised rings / frames made of various profile cross-sections  
Bonded Rings / Fixed Lengths.



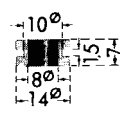
# Kabelmuffen / Cable Sleeves



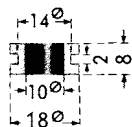
**470 0023**  
EPDM, 50 Sh  
VE/S.U. 100 St./pcs.



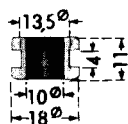
**470 0024**  
EPDM, 60 Sh  
VE/S.U. 100 St./pcs.



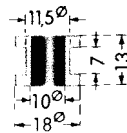
**470 0026**  
EPDM, 70 Sh  
VE/S.U. 100 St./pcs.



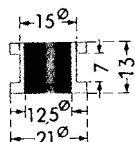
**470 0027**  
EPDM, 65 Sh  
VE/S.U. 100 St./pcs.



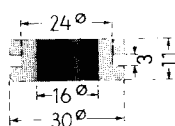
**470 0029**  
EPDM, 60 Sh  
VE/S.U. 100 St./pcs.



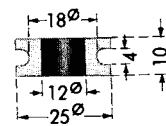
**A 470 0030**  
EPDM, 60 Sh  
VE/S.U. 100 St./pcs.



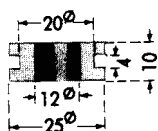
**470 0031**  
NR, 60 Sh  
VE/S.U. 100 St./pcs.



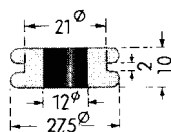
**470 0033**  
EPDM, 60 Sh  
VE/S.U. 100 St./pcs.



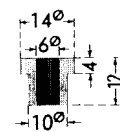
**470 0034**  
EPDM, 60 Sh  
VE/S.U. 100 St./pcs.



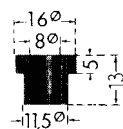
**470 0035**  
EPDM, 65 Sh  
VE/S.U. 100 St./pcs.



**470 0036**  
EPDM, 60 Sh  
VE/S.U. 100 St./pcs.



**470 0037**  
EPDM, 60 Sh  
VE/S.U. 100 St./pcs.

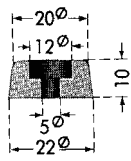


**470 0038**  
EPDM, 65 Sh  
VE/S.U. 100 St./pcs.

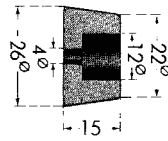


**470 A241**  
EPDM, 50 Sh  
Mindestabnahme / Minimum sales quantity: 10.000 St./pcs.

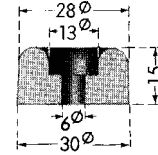
# Gummipuffer / Round Buffer



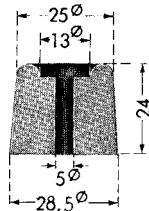
**470 0041**  
EPDM, 80 Sh  
VE/S.U. 100 St./pcs.



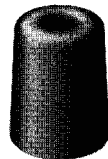
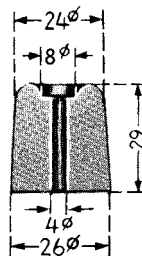
**470 0042**  
NR, 85 Sh  
VE/S.U. 100 St./pcs.



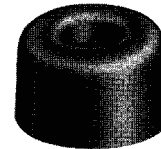
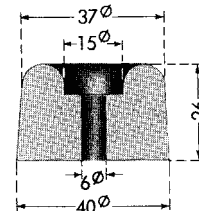
**470 0043**  
NR, 85 Sh  
VE/S.U. 100 St./pcs.



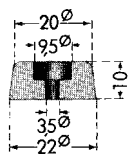
**470 0044**  
EPDM, 60 Sh  
VE/S.U. 100 St./pcs.



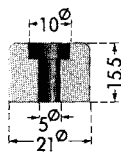
**470 0045**  
EPDM, 80 Sh  
VE/S.U. 100 St./pcs.



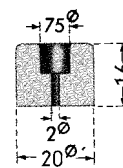
**A 470 0047**  
EPDM, 80 Sh  
VE/S.U. 100 St./pcs.



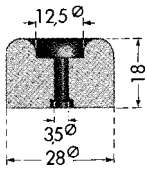
**470 0048**  
EPDM, 80 Sh  
VE/S.U. 100 St./pcs.



**470 0049**  
EPDM, 70 Sh  
VE/S.U. 100 St./pcs.

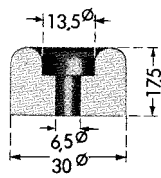


**470 0050**  
EPDM, 60 Sh  
VE/S.U. 100 St./pcs.



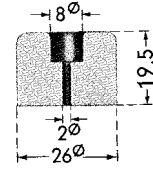
**470 0052**

EPDM, 80 Sh  
VE/S.U. 100 St./pcs.



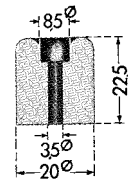
**470 0051**

NR, 75 Sh  
VE/S.U. 100 St./pcs.



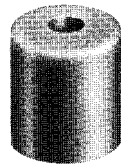
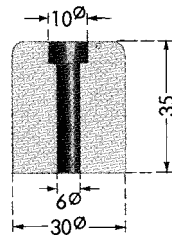
**A 470 0053**

EPDM, 70 Sh  
VE/S.U. 100 St./pcs.



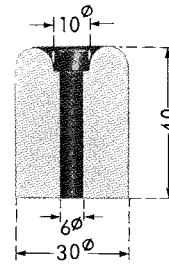
**470 0055**

NR, 60 Sh  
VE/S.U. 100 St./pcs.



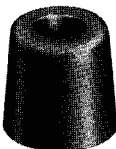
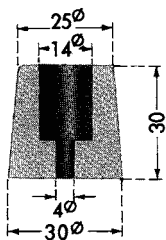
**470 0056**

EPDM, 75 Sh  
VE/S.U. 100 St./pcs.



**470 0057**

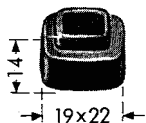
CR, 65 Sh  
VE/S.U. 100 St./pcs.



**470 A437**

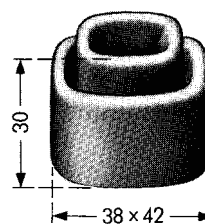
EPDM, 60 Sh  
Mindestabnahme /  
Minimum sales quantity: 10.000 St./pcs.

## Haubenauflagen / Hood Support



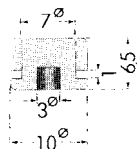
### 470 0059

für Türfeststeller und Gehäuseteile  
for door catches and casing parts  
EPDM, 85 Sh  
VE/S.U. 50 St./pcs.



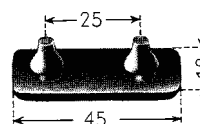
### 470 0060

für Türfeststeller und Gehäuseteile  
for door catches and casing parts  
EPDM, 75 Sh  
VE/S.U. 50 St./pcs.



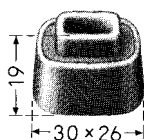
### A 470 0079

für Haubenseitenteil  
for side of the hood  
NR, 50 Sh  
VE/S.U. 100 St./pcs.



### 470 0080

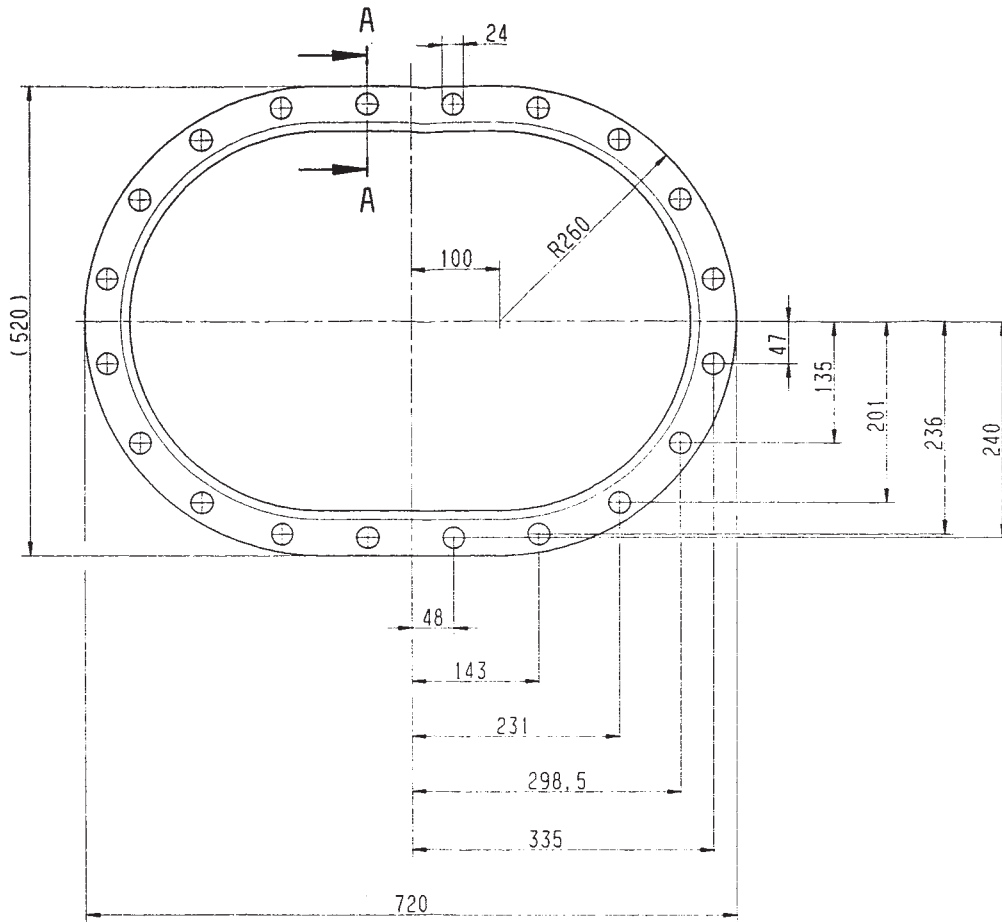
für Haubenoberteil  
for upper side of the hood  
EPDM, 50 Sh  
VE/S.U. 100 St./pcs.



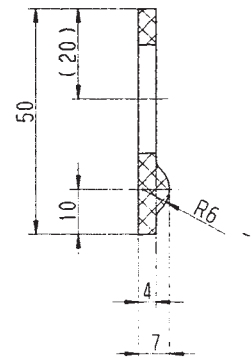
### 470 0085

für Türfeststeller und Gehäuseteile  
for door catches and casing parts  
EPDM, 70 Sh  
VE/S.U. 10 St./pcs.

# Mannlochdeckeldichtung / Manhole Cover Seal



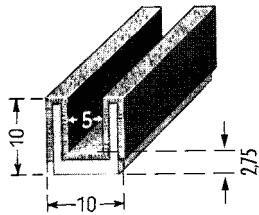
A - A 1:1



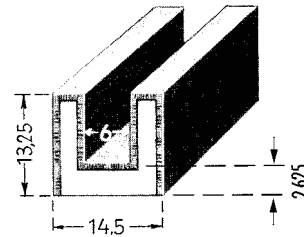
**470 0086**

NBR, 60 Sh  
VE/S.U. 10 St./pcs.

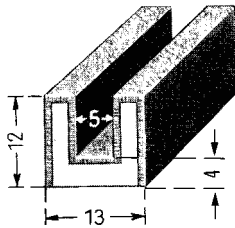
# Gummisamtschienen / Flocked Rubber Sections



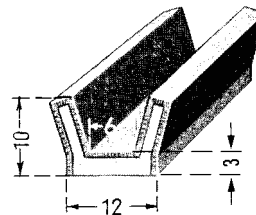
**462 0023**  
VE/S.U. 20 m.



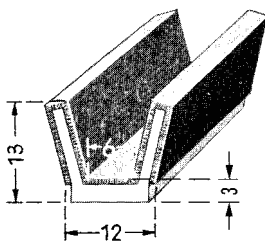
**462 0032**  
VE/S.U. 20 m



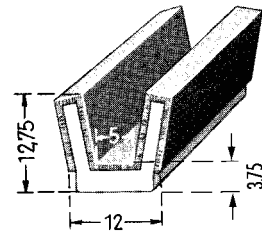
**462 0026**  
VE/S.U. 20 m



**462 0029**  
VE/S.U. 20 m



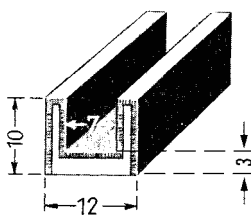
**462 0030**  
VE/S.U. 20 m



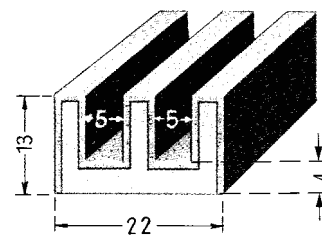
**462 0025**  
VE/S.U. 20 m

Gesondert bestellen / Order separately:  
**M** Halteleiste / Carrier profile: 372 0122

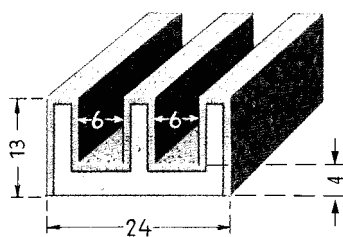
Gesondert bestellen / Order separately:  
**M** Halteleiste / Carrier profile: 372 0122



**462 0034**  
VE/S.U. 20 m



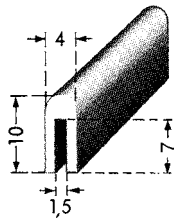
**462 0037**  
VE/S.U. 20 m



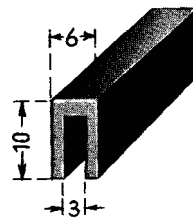
**462 0040**  
VE/S.U. 20 m

Gesondert bestellen / Order separately:  
**M** Halteleiste / Carrier profile: 372 0124

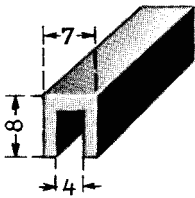
# Fassungsprofile / Edging Sections



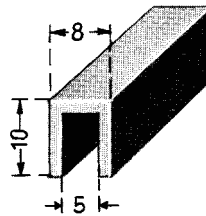
**400 0000**  
EPDM, 70 Sh  
VE/S.U. 300 m



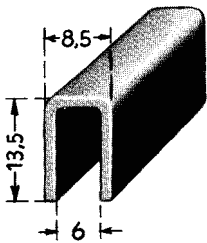
**400 0001**  
EPDM, 60 Sh  
VE/S.U. 250 m



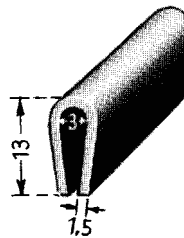
**400 0002**  
EPDM, 60 Sh  
VE/S.U. 200 m



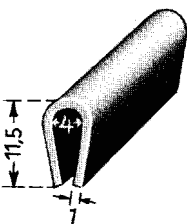
**400 0004**  
EPDM, 60 Sh  
VE/S.U. 200 m



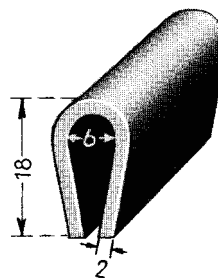
**400 0007**  
EPDM, 60 Sh  
VE/S.U. 100 m



**400 0008**  
EPDM, 60 Sh  
VE/S.U. 100 m

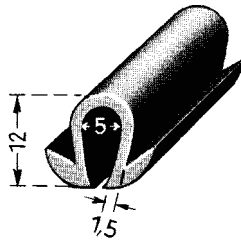


**400 0009**  
EPDM, 60 Sh  
VE/S.U. 100 m

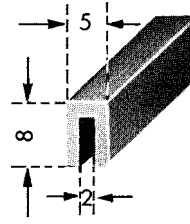


**A 400 0016**  
SBR, 60 Sh  
VE/S.U. 60 m.

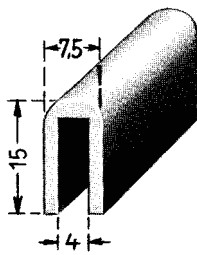




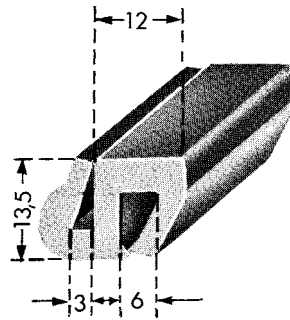
**400 0038**  
EPDM, 60 Sh  
VE/S.U. 100 m



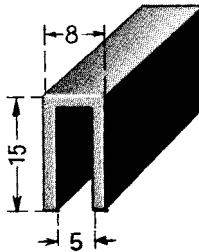
**400 0078**  
EPDM, 60 Sh  
VE/S.U. 100 m



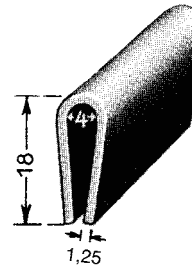
**400 0079**  
EPDM, 60 Sh  
VE/S.U. 100 m



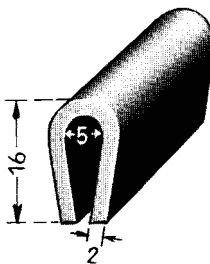
**A 400 0077**  
NR, 65 Sh  
VE/S.U. 20 m



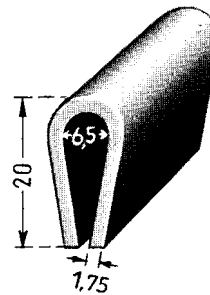
**400 0080**  
EPDM, 60 Sh  
VE/S.U. 100 m



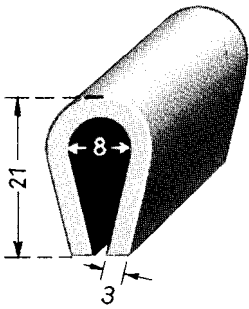
**400 0081**  
EPDM, 60 Sh  
VE/S.U. 100 m



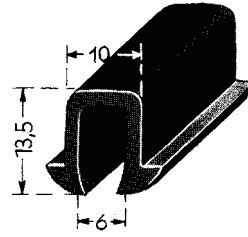
**400 0082**  
EPDM, 60 Sh  
VE/S.U. 100 m



**400 0085**  
EPDM, 60 Sh  
VE/S.U. 100 m

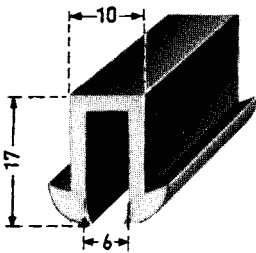


**400 0086**  
EPDM, 60 Sh  
VE/S.U. 50 m

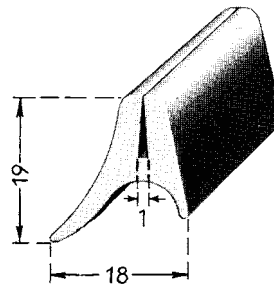


**400 0087**  
EPDM, 60 Sh  
VE/S.U. 100 m

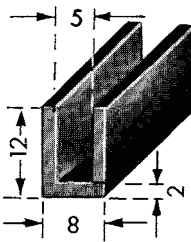
Gesondert bestellen / Order separately:  
**M** Halteleiste / Carrier profile: 372 0134



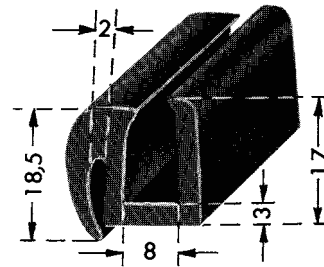
**400 0088**  
EPDM, 60 Sh  
VE/S.U. 100 m



**402 0025**  
SBR, 60 Sh  
VE/S.U. 20 m



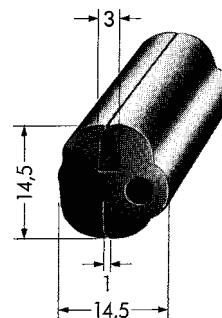
**400 A005**  
SBR, 61 Sh  
Mindestabnahme / Minimum sales quantity: 4000 m



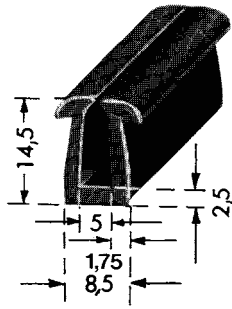
**400 A007**  
NR, 55 Sh  
Mindestabnahme / Minimum sales quantity: 1300 m



**400 A012**  
EPDM, 55 Sh  
Mindestabnahme / Minimum sales quantity: 4500 m



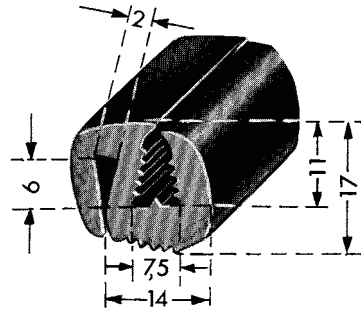
**400 A084**  
NR, 55 Sh  
Mindestabnahme / Minimum sales quantity: 2000 m



**400 A095**

SBR, 72 Sh

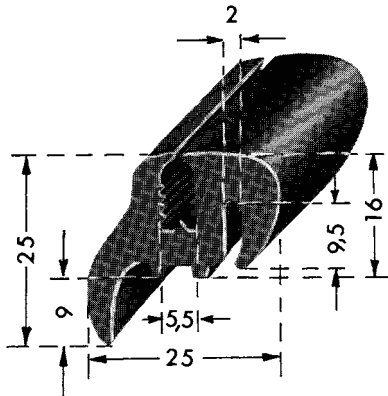
Mindestabnahme / Minimum sales quantity: 3000 m



**400 A133**

NR, 60 Sh

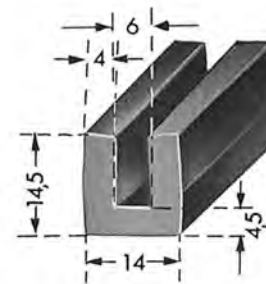
Mindestabnahme / Minimum sales quantity: 1000 m



**400 A165**

CR, 55 Sh

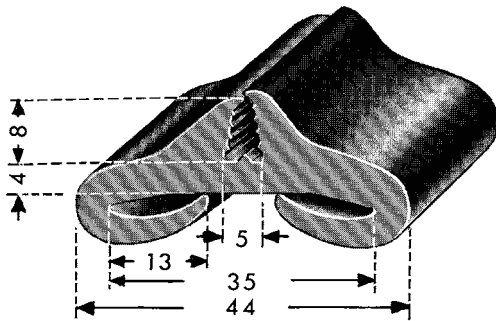
Mindestabnahme / Minimum sales quantity: 1000 m



**400 A194**

NBR, 70 Sh

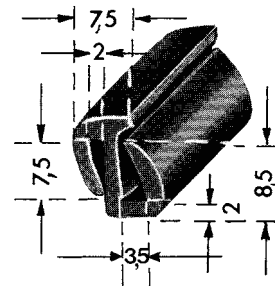
Mindestabnahme / Minimum sales quantity: 1500 m



**400 A278**

NR, 70 Sh

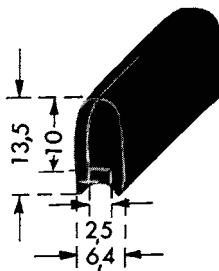
Mindestabnahme / Minimum sales quantity: 500 m



**400 A416**

CR, 65 Sh

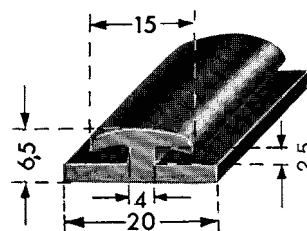
Mindestabnahme / Minimum sales quantity: 2500 m



**400 A519**

NR, 55 Sh

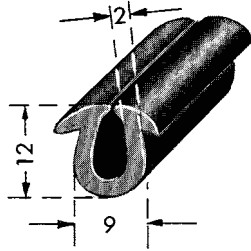
Mindestabnahme / Minimum sales quantity: 5000 m



**400 A520**

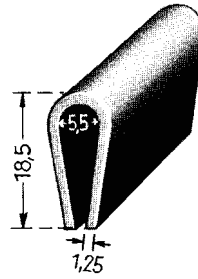
NR, 55 Sh

Mindestabnahme / Minimum sales quantity: 3000 m



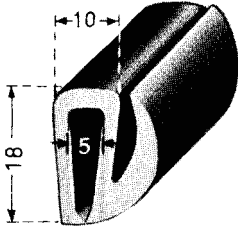
**400 A543**

SBR, 60 Sh  
 Mindestabnahme/Minimum sales quantity: 5000 m



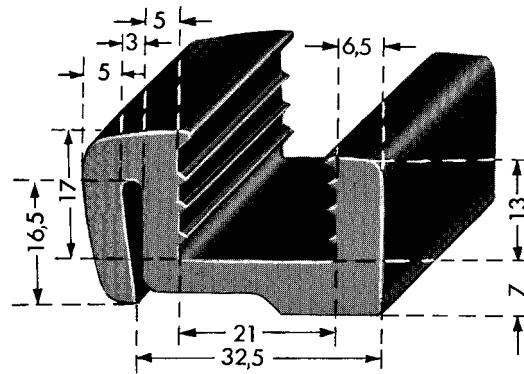
**400 A611**

SBR, 60 Sh  
 Mindestabnahme / Minimum sales quantity: 2500 m



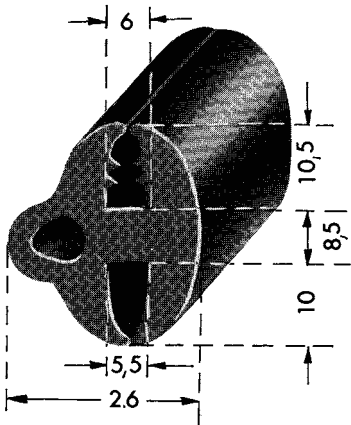
**400 A629**

SBR, 60 Sh  
 Mindestabnahme / Minimum sales quantity: 1800 m



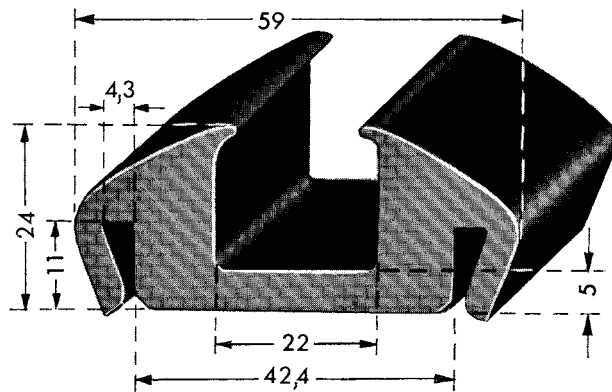
**400 A666**

EPDM, 60 Sh  
 Mindestabnahme / Minimum sales quantity: 1000 m



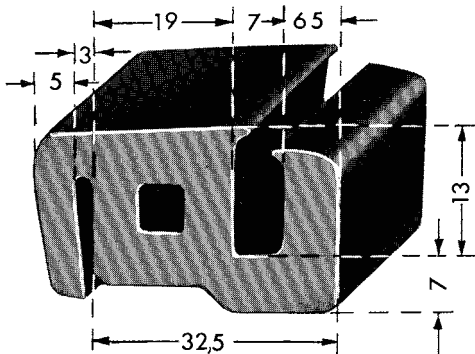
**400 A656**

NR, 70 Sh  
 Mindestabnahme / Minimum sales quantity: 1000 m



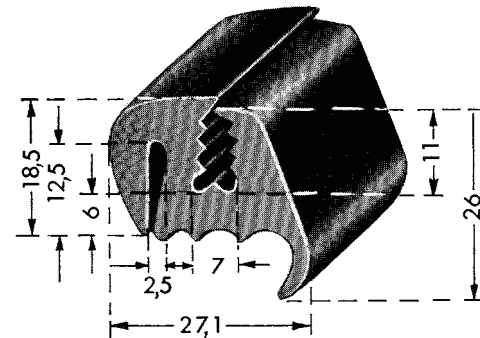
**400 A649**

CR, 60 Sh  
 Mindestabnahme / Minimum sales quantity: 500 m



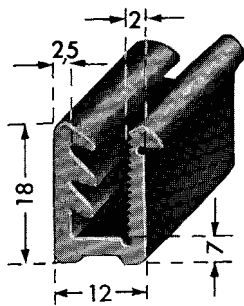
**400 A668**

EPDM, 60 Sh  
 Mindestabnahme / Minimum sales quantity: 1000 m



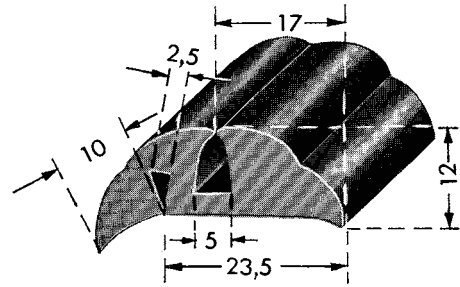
**400 A674**

EPDM, 60 Sh  
 Mindestabnahme / Minimum sales quantity: 2000 m



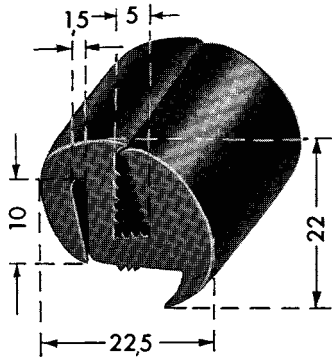
**400 A689**

EPDM, 60 Sh  
 Mindestabnahme / Minimum sales quantity: 5000 m



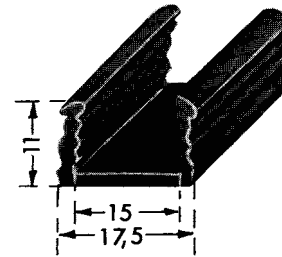
**400 A694**

EPDM, 75 Sh  
 Mindestabnahme / Minimum sales quantity: 1000 m



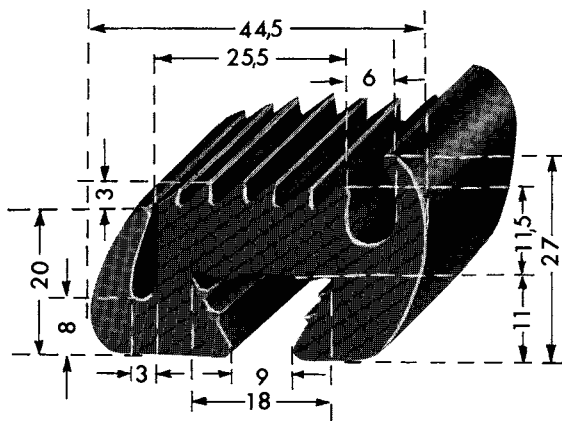
**400 A695**

NR, 55 Sh  
 Mindestabnahme / Minimum sales quantity: 900 m



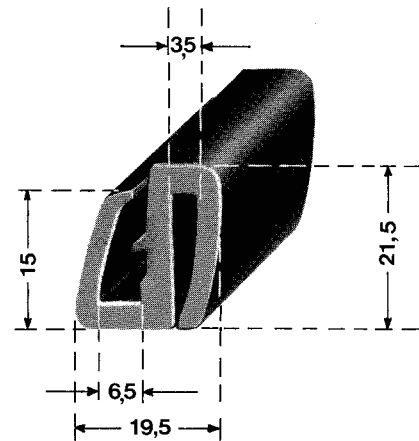
**400 A696**

EPDM, 65 Sh  
 Mindestabnahme / Minimum sales quantity: 4000 m



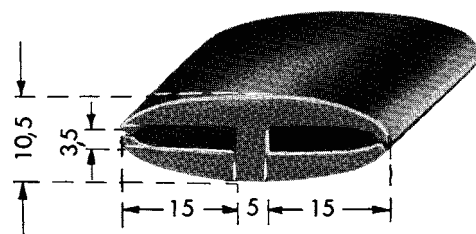
**400 A719**

EPDM, 63 Sh  
 Mindestabnahme / Minimum sales quantity: 600 m



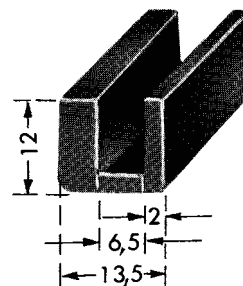
**400 A717**

EPDM, 63 Sh  
 Mindestabnahme / Minimum sales quantity: 2000 m



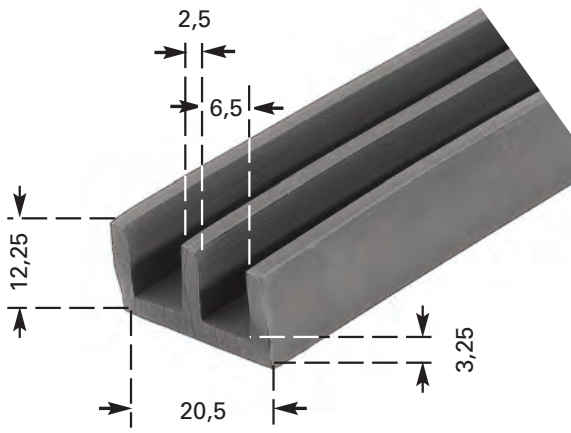
**400 A716**

EPDM 65 Sh  
 Mindestabnahme / Minimum sales quantity: 2000 m



**400 A718**

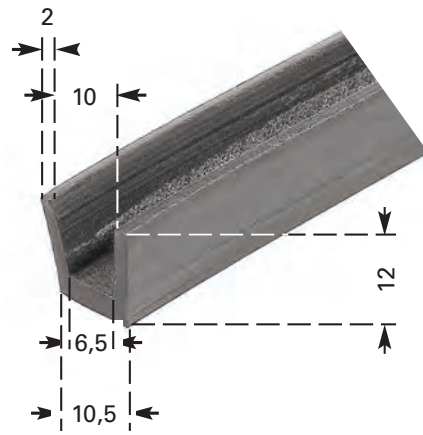
EPDM, 65 Sh  
 Mindestabnahme / Minimum sales quantity: 3000 m



**400 A805**

EPDM, 70 Sh

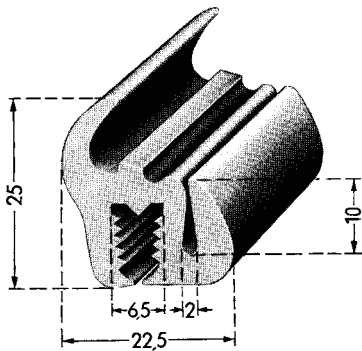
Mindestabnahme / Minimum sales quantity: 4000 m



**400 A803**

EPDM, 70 Sh

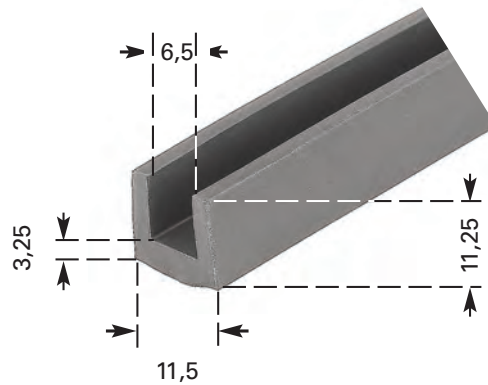
Mindestabnahme / Minimum sales quantity: 4000 m



**400 A810**

EPDM, 55 Sh

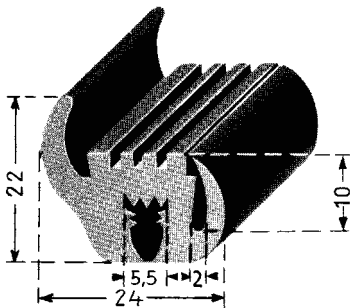
Mindestabnahme / Minimum sales quantity: 2000 m



**400 A804**

EPDM, 70 Sh

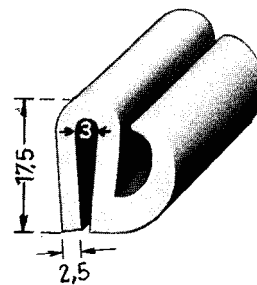
Mindestabnahme / Minimum sales quantity: 4000 m



**400 A809**

EPDM, 60 Sh

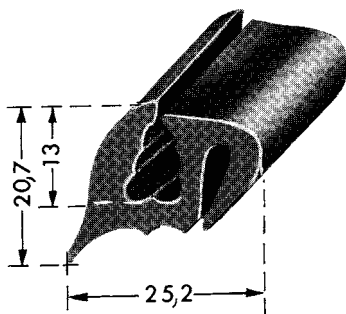
Mindestabnahme / Minimum sales quantity: 2000 m



**400 A808**

EPDM, 60 Sh

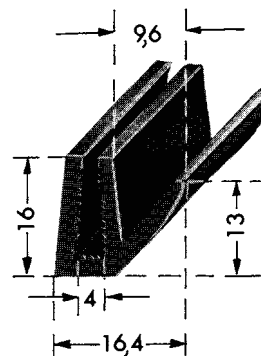
Mindestabnahme / Minimum sales quantity: 3000 m



**400 A729**

EPDM, 60 Sh

Mindestabnahme / Minimum sales quantity: 1000 m

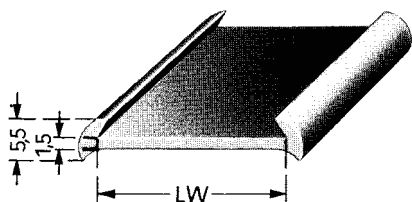


**403 B633**

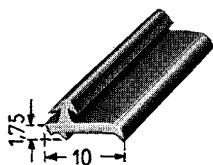
NR, 55 Sh

Mindestabnahme / Minimum sales quantity: 2500 m

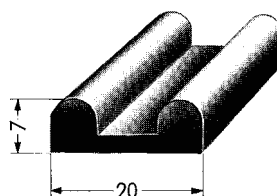
# Unterlegprofile / Base Sections



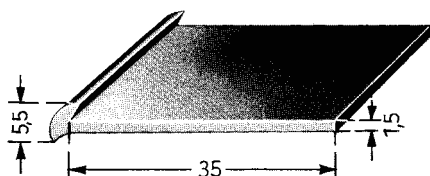
Artikel-Nr./Part No	Werkstoff/Material	Lichte Weite/Inner width	VE/S.U.	MA/MAM
402 0005	EPDM, 60 Sh	20 mm	100 m	
402 0009	EPDM, 55 Sh	154mm	60 m	
402 0010	EPDM, 65 Sh	35 mm	60 m	
402 0011	EPDM, 60 Sh	164mm	100 m	
402 A443	EPDM, 60 Sh	60 mm		10,000 m



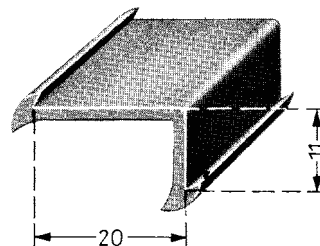
**402 0002**  
EPDM, 70 Sh  
VE/S.U. 100 St./pcs.



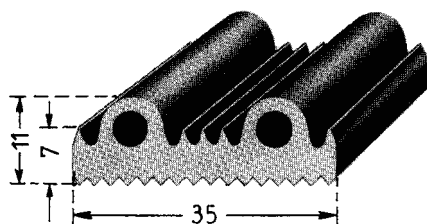
**402 A010**  
SBR, 70 Sh  
Mindestabnahme / Minimum sales quantity: 2000 m



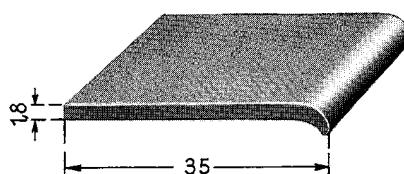
**402 0015**  
SBR, 55 Sh  
für Leisten über 80 mm Breite  
for mouldings over 80 mm width  
VE/S.U. 20 m



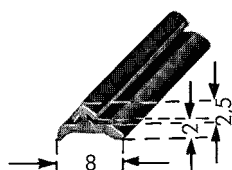
**402 0016**  
EPDM, 60 Sh  
VE/S.U. 60 m  
  
Gesondert bestellen / Order separately:  
**M** Halteleisten/Carrier profiles: 372 0162/0193/0194



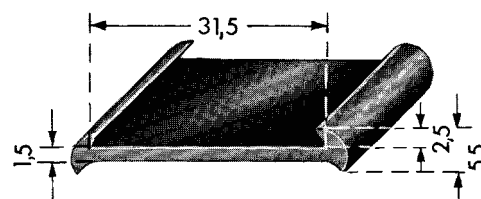
**402 0023**  
SBR, 60 Sh  
Länge/Length: 6 m  
VE/S.U. 1 St./pcs.



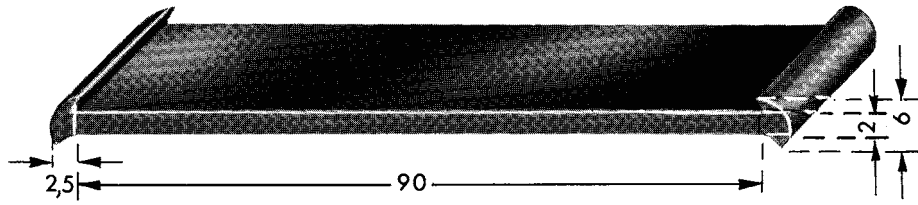
**403 0029**  
SBR, 60 Sh  
VE/S.U. 20 m



**402 0042**  
EPDM, 80 Sh  
VE/S.U. 300 m



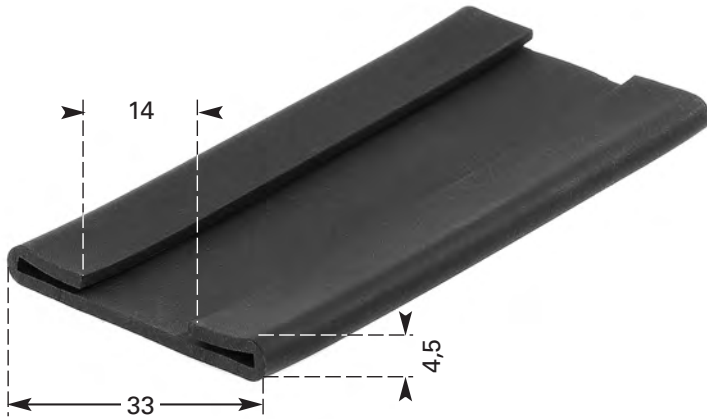
**402 A314**  
NBR, 60 Sh  
Mindestabnahme / Minimum sales quantity: 3300 m



**402 A439**

EPDM, 60 Sh

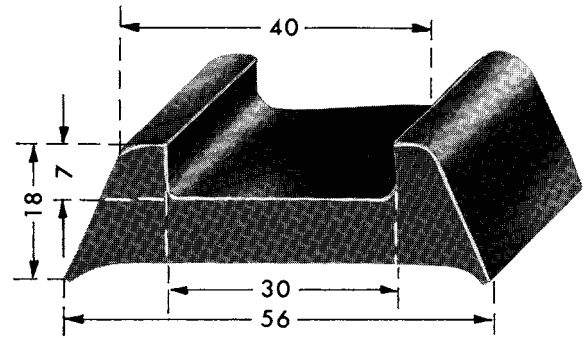
Mindestabnahme / Minimum sales quantity: 1000 m



**402 A440**

EPDM, 60 Sh

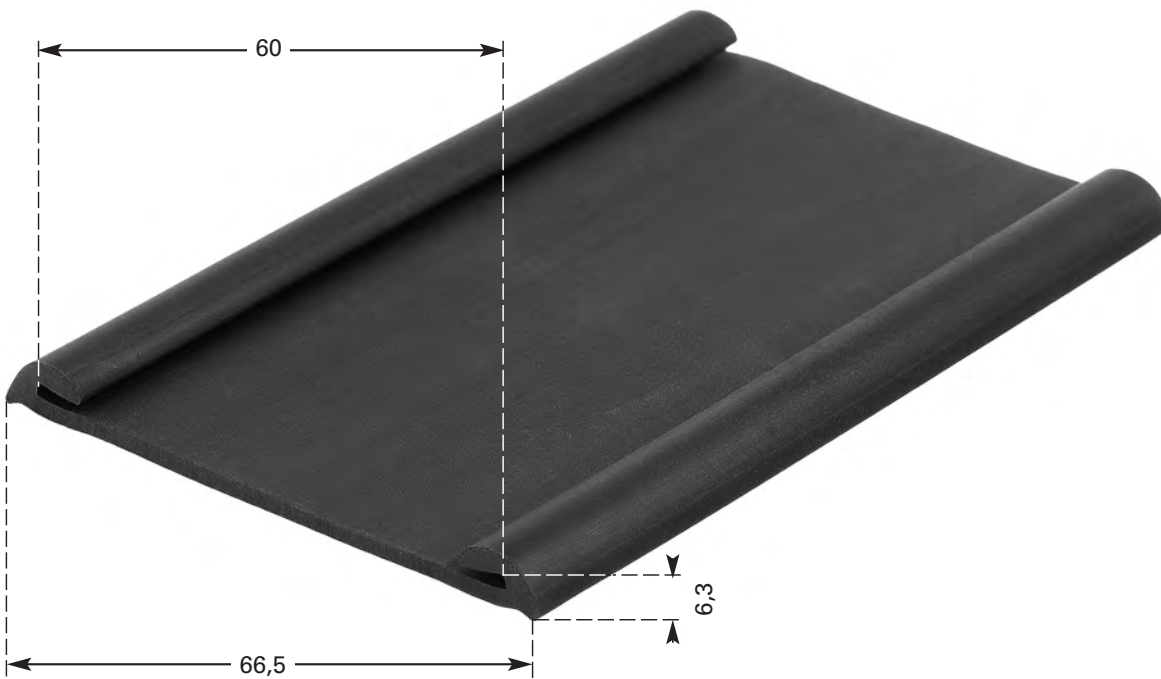
Mindestabnahme / Minimum sales quantity: 5000 m



**402 A317**

CR, 45 Sh

Mindestabnahme / Minimum sales quantity: 320 m



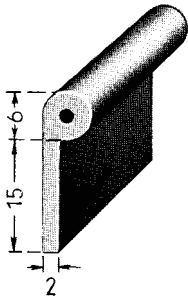
**403 E431**

EPDM, 50 Sh

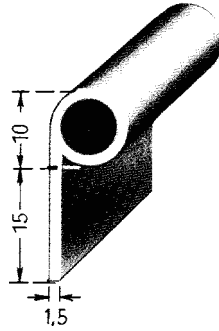
Mindestabnahme / Minimum sales quantity: 5000 m



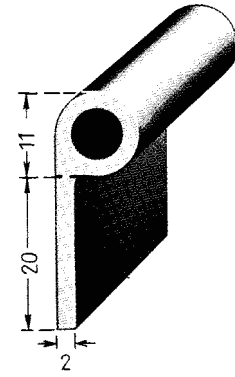
# Köderprofile / Welting Sections



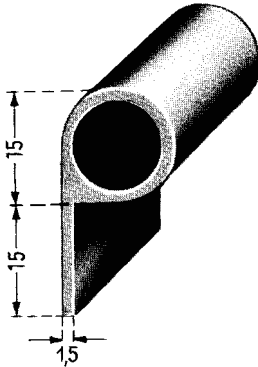
**402 0026**  
EPDM, 60 Sh  
VE/S.U. 60 m



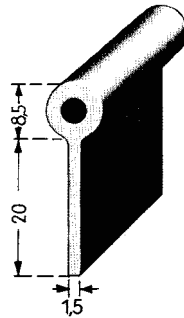
**402 0031**  
EPDM, 60 Sh  
VE/S.U. 60 m



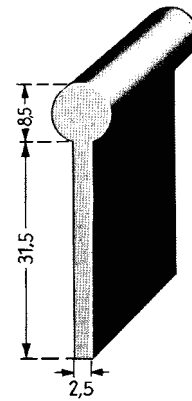
**402 0032**  
EPDM, 60 Sh  
VE/S.U. 60 m



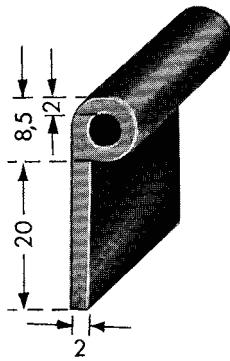
**402 0033**  
EPDM, 60 Sh  
VE/S.U. 20 m



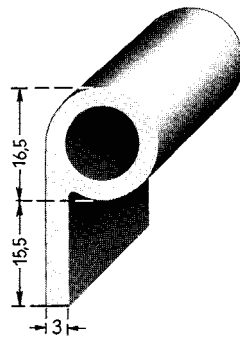
**402 0036**  
SBR, 60 Sh  
VE/S.U. 60 m



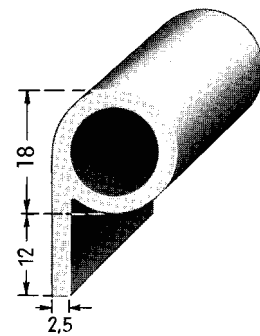
**402 0038**  
SBR, 60 Sh  
VE/S.U. 20 m



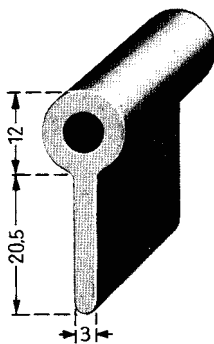
**402 0041**  
EPDM, 60 Sh  
VE/S.U. 100 m



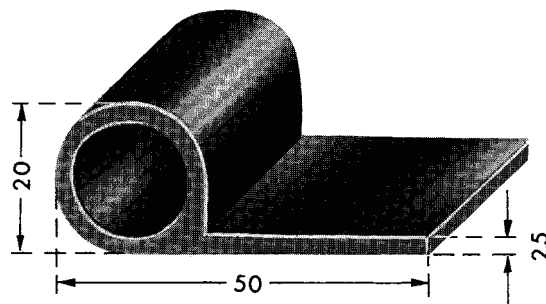
**402 0046**  
EPDM, 60 Sh  
VE/S.U. 20 m



**402 0047**  
EPDM, 65 Sh  
VE/S.U. 100 m

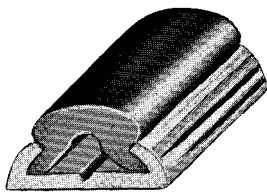


**402 A441**  
SBR, 60 Sh  
Mindestabnahme /  
Minimum sales quantity: 1400 m

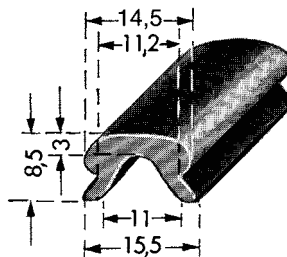


**402 A296**  
SBR, 60 Sh  
Mindestabnahme / Minimum sales quantity: 900 m

## Pufferprofile / Buffer Sections



**403 0047**  
mit / with 372 0002  
Halteleiste / Carrier Profile

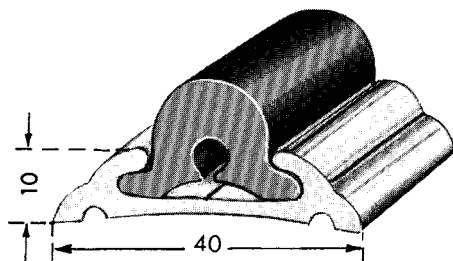


**403 0047**

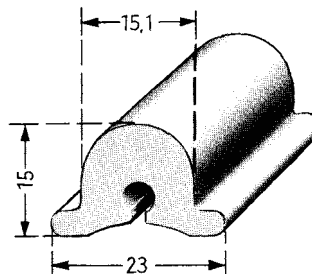
EPDM, 70 Sh  
VE/S.U. 100 m

Gesondert bestellen / Order separately:

<b>M</b> Halteleiste / Carrier profile	372 0002
<b>M</b> Endstück / End capping	376 0281



**403 0052**  
mit / with 373 0010  
Schutzleiste / Protective Profile

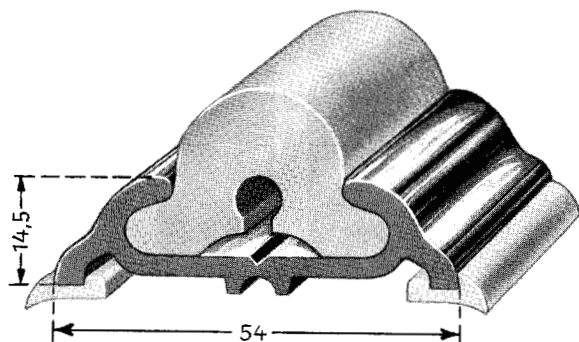


**403 0052**

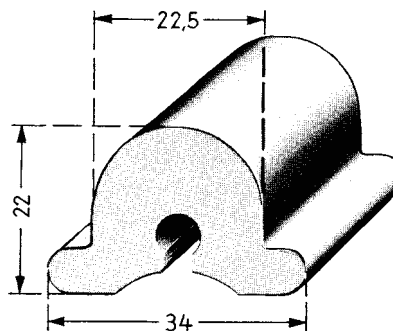
EPDM, 70 Sh  
VE/S.U. 20 m

Gesondert bestellen / Order separately:

<b>M</b> Schutzleiste / Protective profile	373 0010
Unterlegprofil / Base section	402 0011
<b>M</b> Endstück / End capping	376 0118



**403 B874**  
mit / with 373 0016  
Schutzleiste / Protective Profile und / and  
444 0018  
Unterlegprofil / Protective Profile

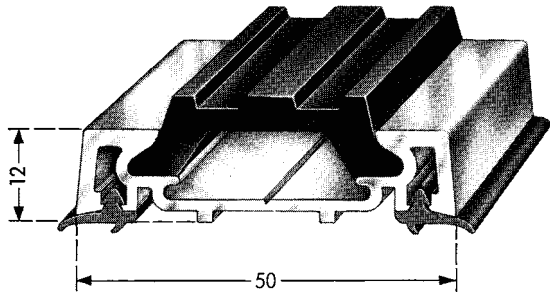


**403 B874**

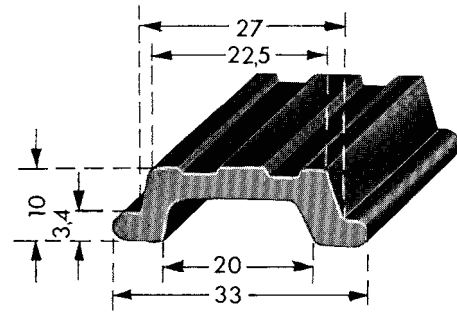
SBR, 75 Sh  
VE/S.U. 15 m

Gesondert bestellen / Order separately:

<b>M</b> Schutzleisten / Protective profiles	373 0016
Unterlegprofil / Base section	402 A443
<b>K</b> Unterlegprofil / Base section	444 0018



Leistenkombination bestehend aus /  
 Combination Moulding consisting of:  
 Gummipufferprofil / Round Buffer Profil 403 0078  
 Unterlegprofil / Base sections 402 0002  
**M** Schutzleiste / Protective Profil 373 0060

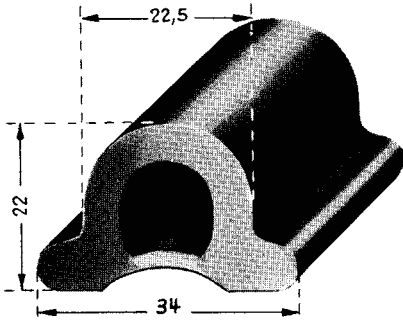


**403 0078**

EDPDM, 70 Sh  
 VE/S.U. 50 m

Gesondert bestellen / Order separately:

- M** Schutzleisten / Protective profiles: 373 0060  
 Unterlegprofil / Base section 402 0002,  
**K** Unterlegprofil / Base section 440 0023  
**M** Endstück / End capping 376 0230  
**M** Kopfstück / End finisher 376 0229

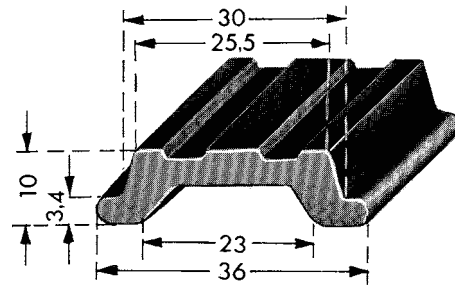


**403 0061**

EPDM, 75 Sh  
 VE/S.U. 15 m

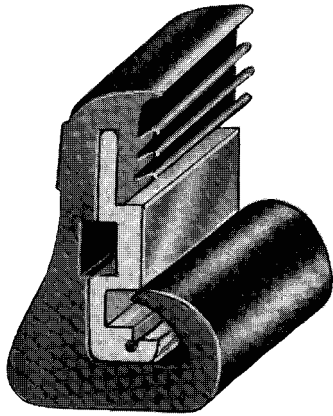
Gesondert bestellen / Order separately:

- M** Schutzleisten / Protective profiles: 373 0016  
 Unterlegprofil / Base section 402 A443  
**K** Unterlegprofil / Base section 444 0018

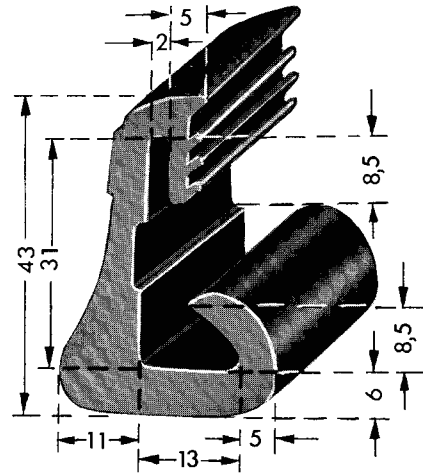


**403 0079**

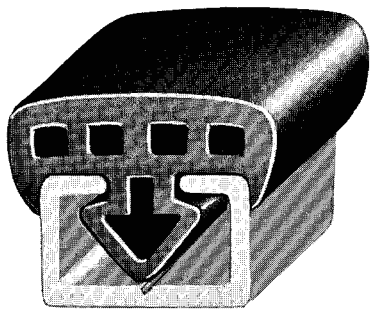
EPDM, 70 Sh  
 VE/S.U. 50 m



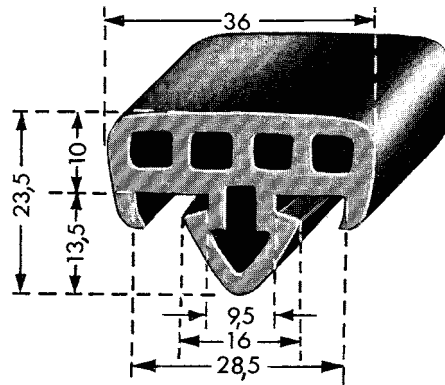
**403 0102**  
**Fassungsprofil mit / Edging Section with**  
**372 0239**  
**Halteleiste / Carrier Profile**



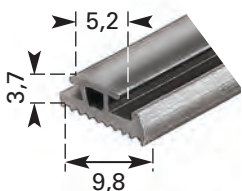
**403 0102**  
 EPDM, 70 Sh  
 VE/S.U. 25 m  
 Gesondert bestellen / Order separately  
**M** Halteleiste / Carrier profile 372 0239



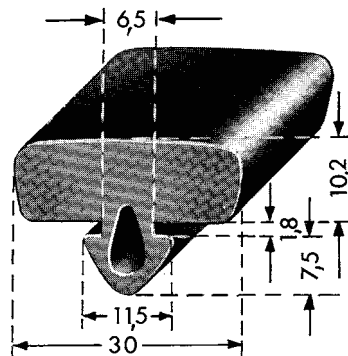
**403 E140**  
**Pufferprofil mit / Buffer Section with**  
**372 0225**  
**Halteleiste / Carrier profile**



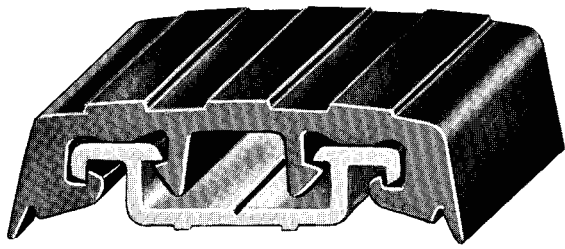
**403 E140**  
 EPDM, 70 Sh  
 VE/S.U. 50 m  
 Gesondert bestellen / Order separately:  
**M** Halteleiste / Carrier profile 372 0225



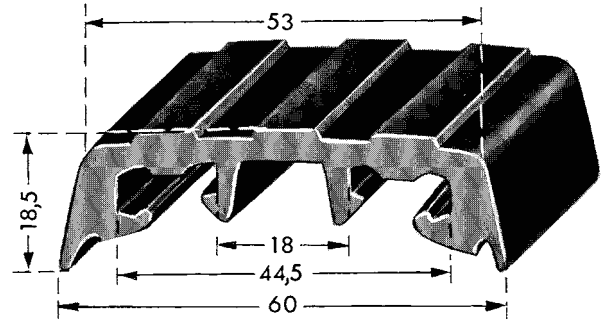
**403 E395**  
 EPDM, 60 Sh  
 Mindestabnahme / Minimum sales quantity: 10.000 m



**403 B567**  
 EPDM, 60 Sh  
 Mindestabnahme / Minimum sales quantity: 800 m



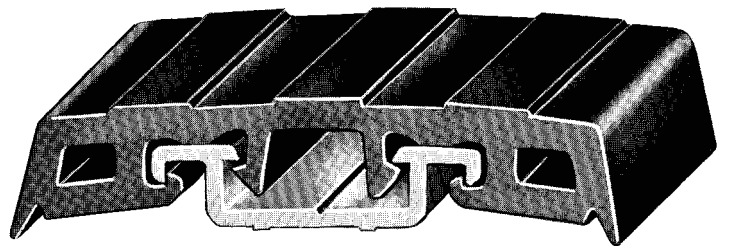
**403 0086**  
**Pufferprofil mit / Buffer Section with**  
**372 0226**  
**Halteleiste / Carrier profile**



**403 0086**  
 EPDM, 70 Sh  
 VE/S.U. 25 m

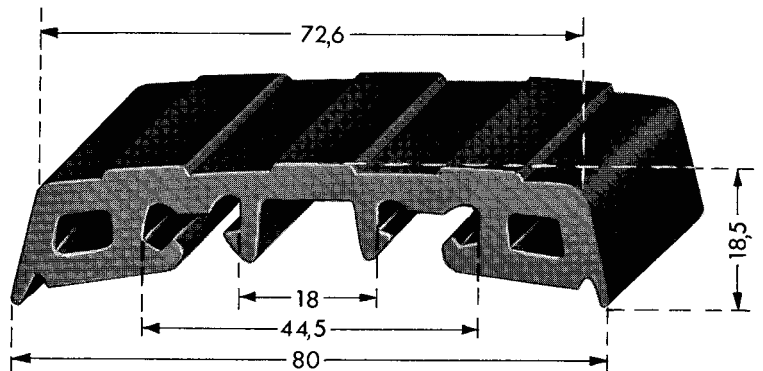
Gesondert bestellen / Order separately:  
**M** Halteleiste / Carrier profile 372 0226  
**M** Endstück / End capping 376 0245

**403 0087**  
**Pufferprofil mit / Buffer Section with**  
**372 0026**  
**Halteleiste / Carrier profile**

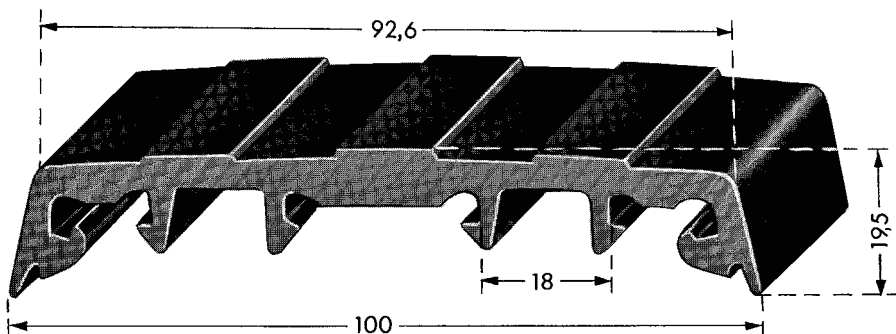
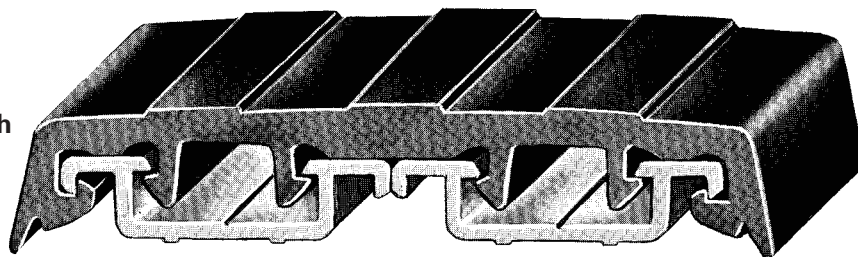


**403 0087**  
 EPDM, 70 Sh  
 VE/S.U. 25 m

Gesondert bestellen / Order separately:  
**M** Halteleiste / Carrier profile 372 0226  
**M** Endstück / End capping 376 0246



**403 0088**  
**Pufferprofil mit / Buffer Section with**  
**2 x 372 0226**  
**Halteleiste / Carrier Profile**



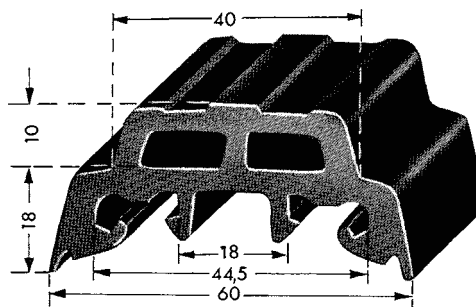
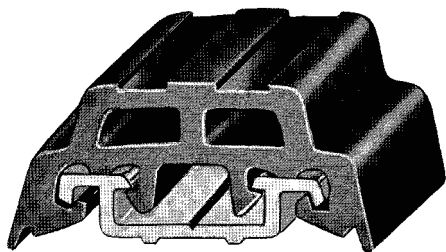
**403 0088**

EPDM, 70 Sh  
 VE/S.U. 20 m

Gesondert bestellen / Order separately:

- M** Halteleiste / Carrier profile 372 0226
- M** Endstück / End capping 376 0247

**403 0089**  
**Pufferprofil mit /**  
**Buffer Section with**  
**372 0226**  
**Halteleiste / Carrier Profile**



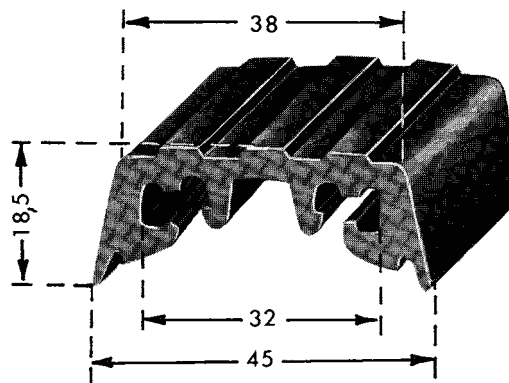
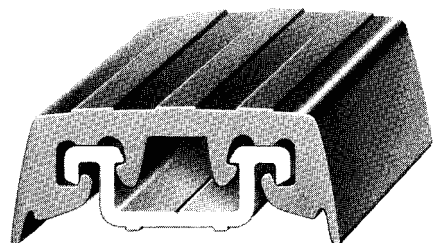
**403 0089**

EPDM, 70 Sh  
 VE/S.U. 20 m

Gesondert bestellen / Order separately:

- M** Halteleiste / Carrier profile 372 0226
- M** Endstück / End capping 376 0248

**403 0095**  
**Pufferprofil mit / Buffer Section with**  
**372 0240**  
**Halteleiste / Carrier Profile**

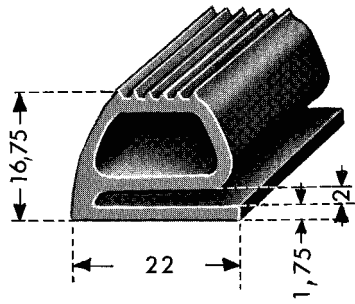


**403 0095**

EPDM, 70 Sh  
 VE/S.U. 30 m

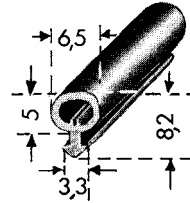
Gesondert bestellen / Order separately:

- M** Halteleiste / Carrier profile 372 0240
- M** Endstück / End capping 376 0289



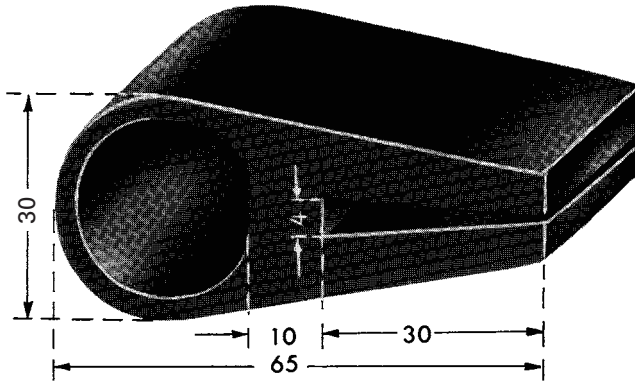
**403 A004**

EPDM, 55 Sh A  
hellgrau  
light-grey  
Mindestabnahme / Minimum sales quantity: 2000 m



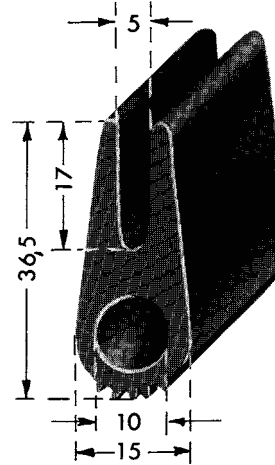
**403 0106**

EPDM, 65 Sh  
VE/S.U. 500 m.



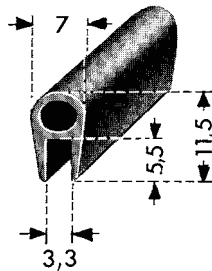
**403 A062**

CR, 65 Sh  
Mindestabnahme / Minimum sales quantity: 70 St./pcs.



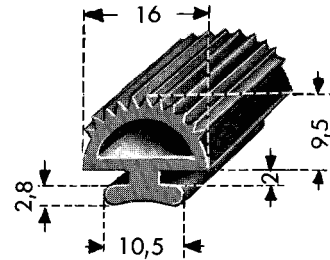
**403 A527**

SBR, 70 Sh  
Mindestabnahme / Minimum sales quantity: 1000 m



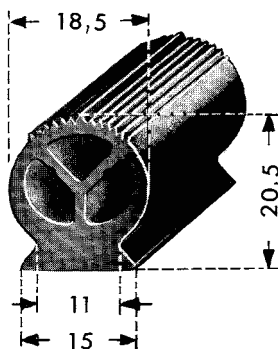
**403 A793**

NR, 55 Sh  
grau  
grey  
Mindestabnahme / Minimum sales quantity: 6000 m



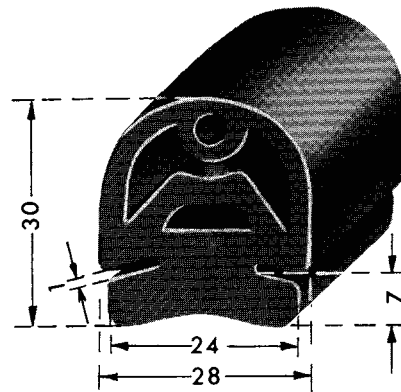
**403 A094**

NR, 55 Sh  
Mindestabnahme / Minimum sales quantity: 2500 m



**403 A667**

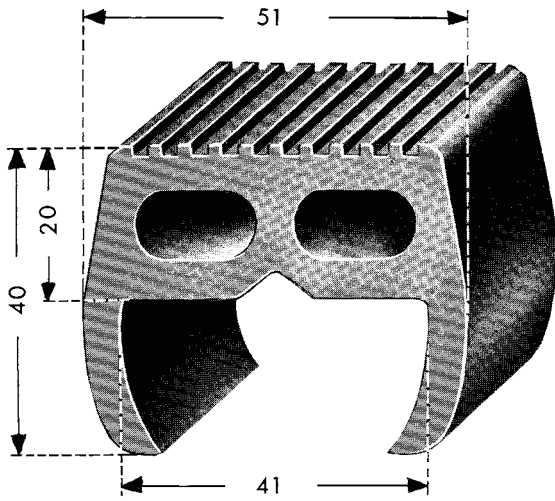
NR, 50 Sh  
hellgrau  
light-grey  
Mindestabnahme / Minimum sales quantity: 2000 m



**413 A827**

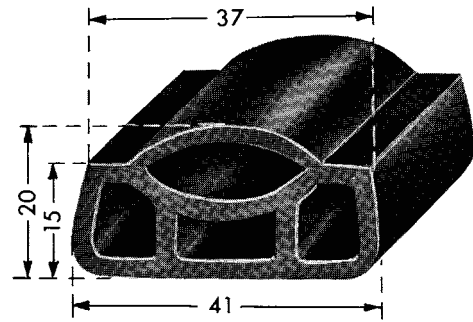
NR, 55 Sh  
Länge / Length: 2400 mm  
Mindestabnahme / Minimum sales quantity: 500 m

Gesondert bestellen / Order separately:  
M Halteleiste / Carrier profile 372 0002



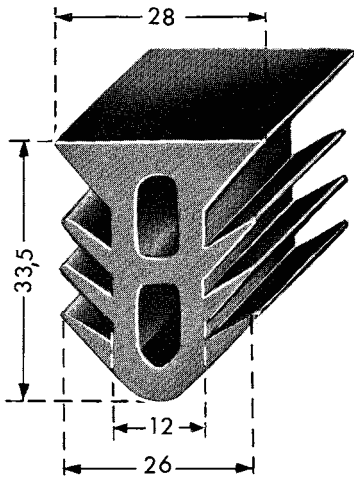
**403 B080**

SBR, 75 Sh  
 Mindestabnahme / Minimum sales quantity: 300 m



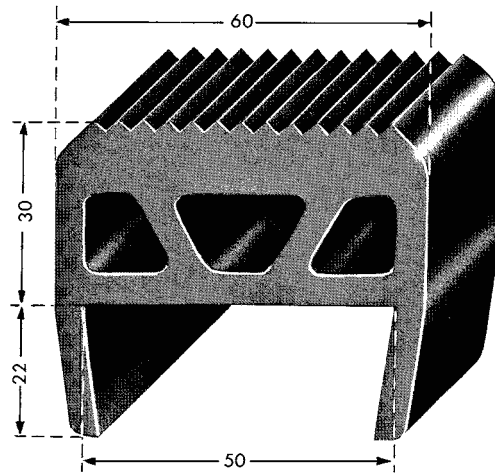
**403 B397**

CR, 55 Sh  
 Mindestabnahme / Minimum sales quantity: 700 m



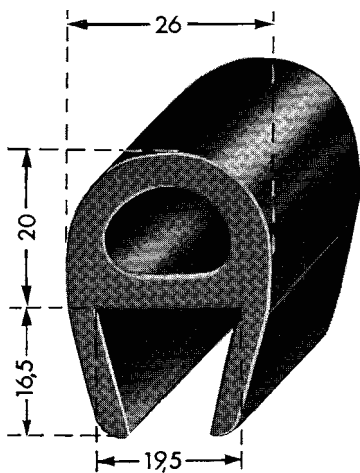
**403 B646**

**Dichtungsprofil / Sealing Section**  
 CR, 60 Sh  
 Mindestabnahme / Minimum sales quantity: 750 m



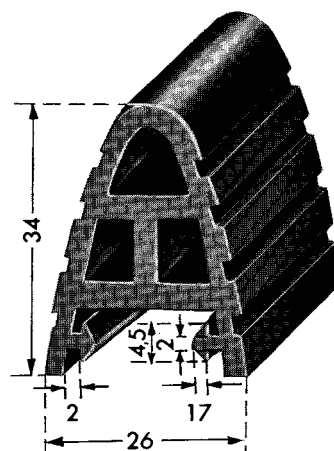
**403 B574**

EPDM, 70 Sh  
 Mindestabnahme / Minimum sales quantity: 200 m



**403 B436**

NR, 55 Sh  
 Mindestabnahme / Minimum sales quantity: 700 m

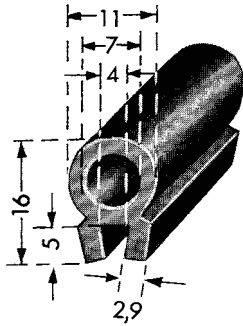


**403 B470**

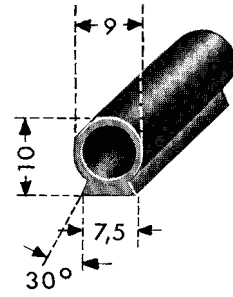
SBR, 65 Sh  
 Mindestabnahme / Minimum sales quantity: 850 m

Nur in Längen von / Only in lengths of 3000-6000 mm

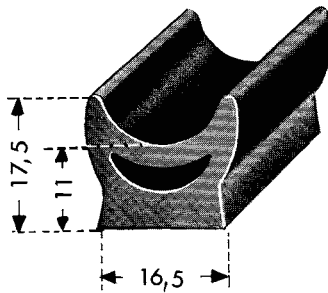




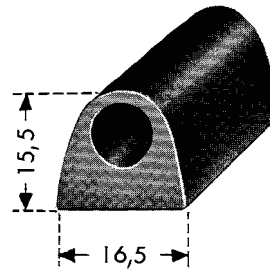
**403 B243**  
NR, 45 Sh  
Mindestabnahme / Minimum sales quantity: 3300 m



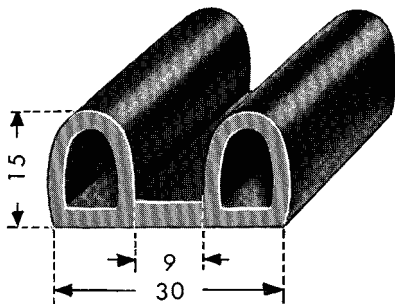
**403 B153**  
CR, 60 Sh  
Mindestabnahme / Minimum sales quantity: 6500 m



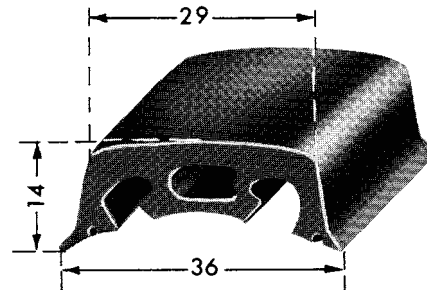
**403 B458**  
CR, 60 Sh  
Mindestabnahme / Minimum sales quantity: 1200 m



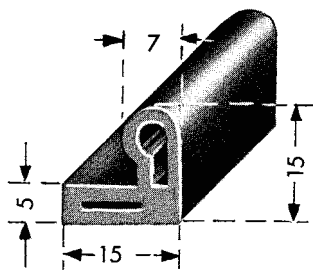
**403 B452**  
CR, 60 Sh  
Mindestabnahme / Minimum sales quantity: 1500 m



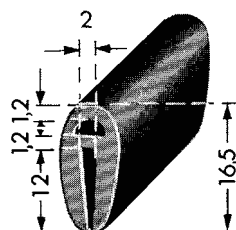
**403 B486**  
NR, 65 Sh  
Mindestabnahme / Minimum sales quantity: 1300 m



**403 B525**  
EPDM, 70 Sh  
Mindestabnahme / Minimum sales quantity: 2000 m



**403 B735**  
**Dichtungsprofil / Sealing Section**  
NR, 70 Sh  
Mindestabnahme / Minimum sales quantity: 2500 m

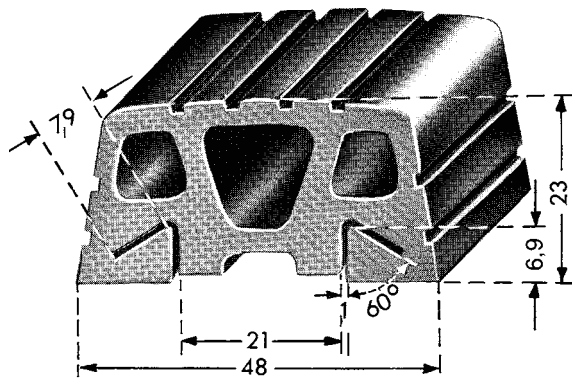
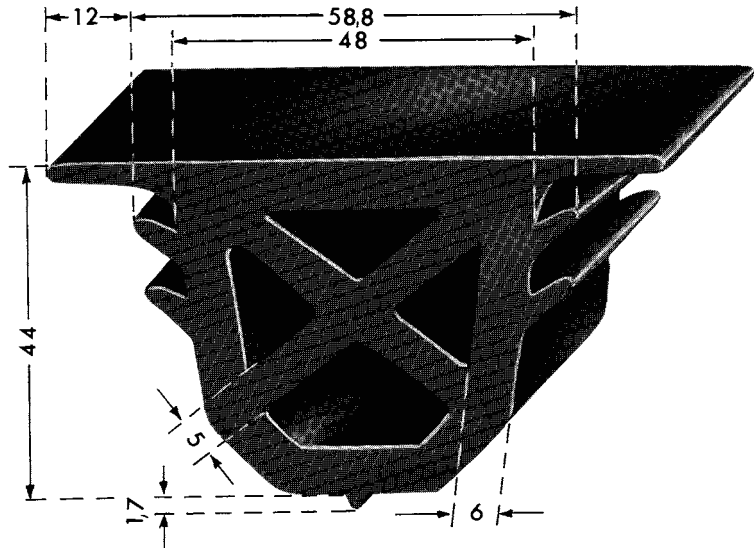


**403 B513**  
NR, 55 Sh  
Mindestabnahme / Minimum sales quantity: 3000 m

**403 B749**

EPDM, 70 Sh

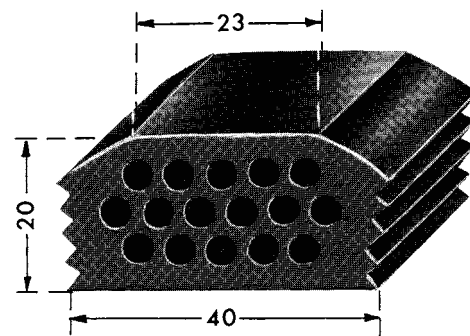
Mindestabnahme / Minimum sales quantity: 500 m



**403 B741**

SBR, 65 Sh

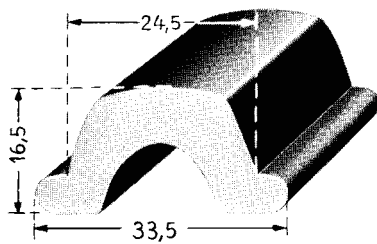
Mindestabnahme / Minimum sales quantity: 300 m



**403 B999**

EPDM, 60 Sh

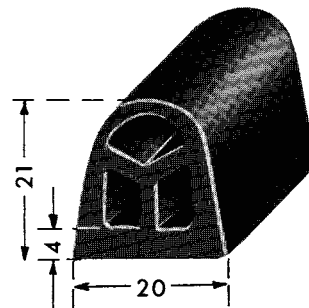
Mindestabnahme / Minimum sales quantity: 70 m



**403 B875**

EPDM, 70 Sh

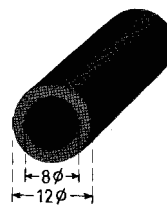
Mindestabnahme / Minimum sales quantity: 1000 m



**403 B842**

CR, 55 Sh

Mindestabnahme / Minimum sales quantity: 1500 m

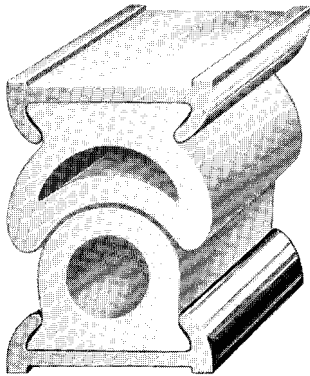


**404 0010**

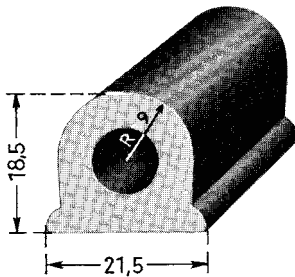
SBR, 60 Sh

VE/S.U. 20 m

## Fingerschutzprofile / Finger Guard Sections



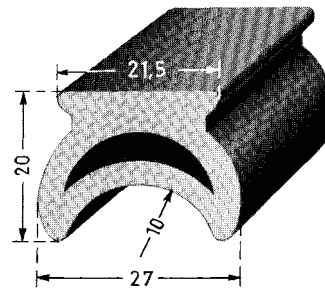
**403 0042 / 403 0043**  
**Fingerschutzprofil mit /**  
**Finger Guard Section with**  
**372 0106**  
**Halteleiste / Carrier Profile**



**403 0042**

NR, 55 Sh  
 VE/S.U. 20 m

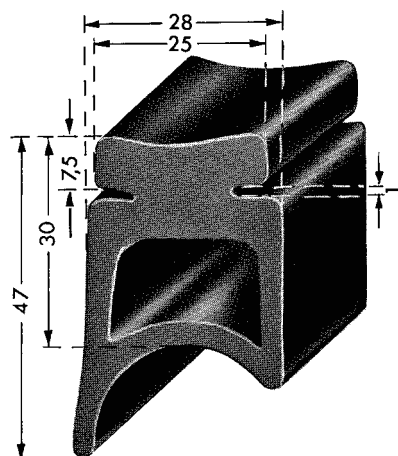
Gesondert bestellen / Order separately:  
**M** Halteleiste / Carrier profile 372 0106



**403 0043**

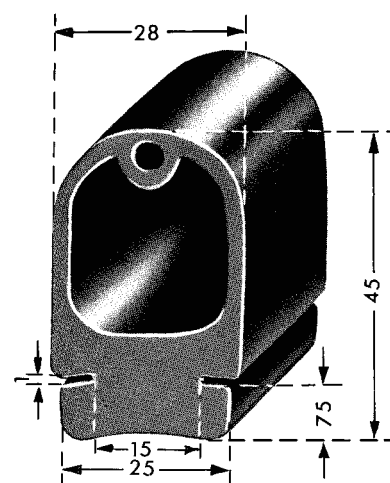
NR, 55 Sh  
 VE/S.U. 20 m

Gesondert bestellen / Order separately:  
**M** Halteleiste / Carrier profile 372 0106



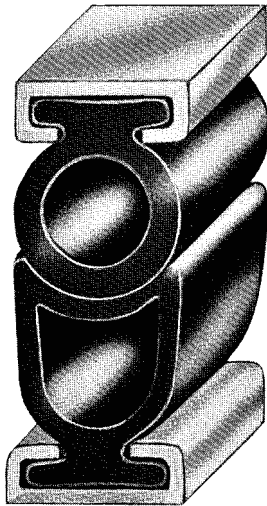
**413 A828**

NR, 55 Sh  
 Länge / Length: 2400 mm  
 Mindestabnahme / Minimum sales quantity: 400 m

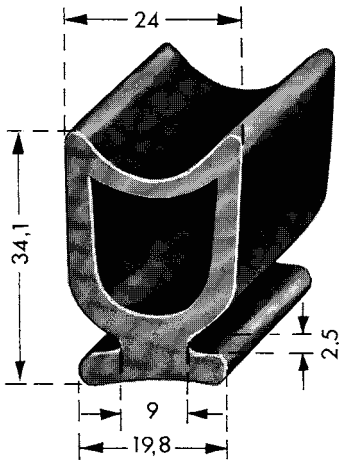


**413 A239**

NR, 55 Sh  
 Länge / Length: 2500 mm  
 Mindestabnahme / Minimum sales quantity: 500 m



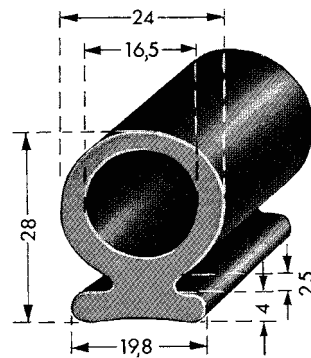
**403 0090 / 403 0093**  
**Fingerschutzprofil mit / Finger Guard with**  
**372 0227 Halteleiste / Carrier Profile**



**403 0093**

EPDM, 70 Sh  
 VE/S.U. 35 m

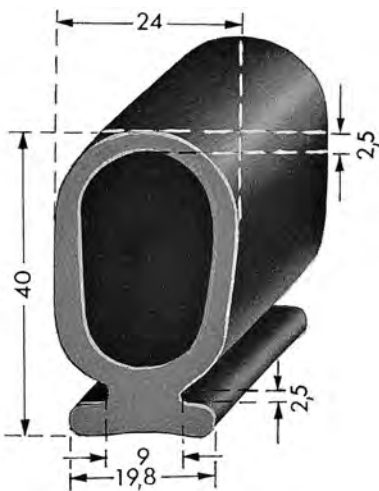
Gesondert bestellen / Order separately:  
**M** Halteleiste / Carrier profile 372 0227



**403 0090**

EPDM, 60 Sh  
 VE/S.U. 30 m

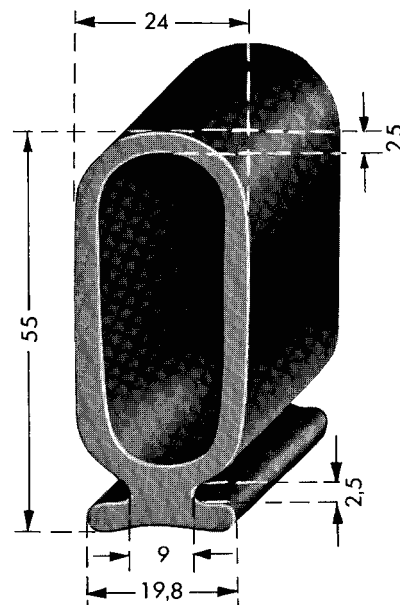
Gesondert bestellen / Order separately:  
**M** Halteleiste / Carrier profile 372 0227



**403 0091**

EPDM, 60 Sh  
 VE/S.U. 30 m

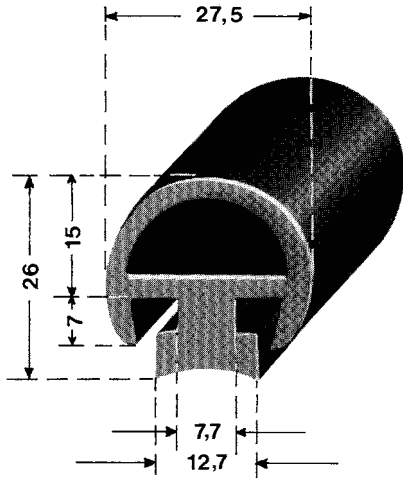
Gesondert bestellen / Order separately:  
**M** Halteleiste / Carrier profile 372 0227



**403 0092**

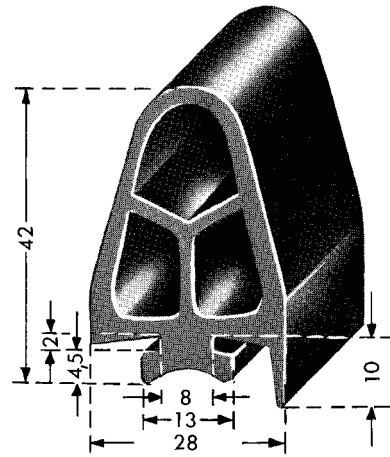
EPDM, 60 Sh A  
 VE/S.U. 15 m

Gesondert bestellen / Order separately:  
**M** Halteleiste / Carrier profile 372 0227



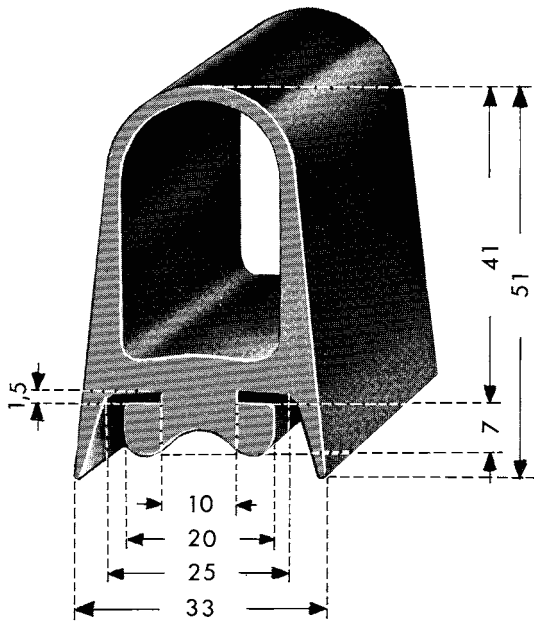
**403 B687**

EPDM, 70 Sh  
 Länge/Length: 5000 mm  
 Mindestabnahme / Minimum sales quantity: 1000 m



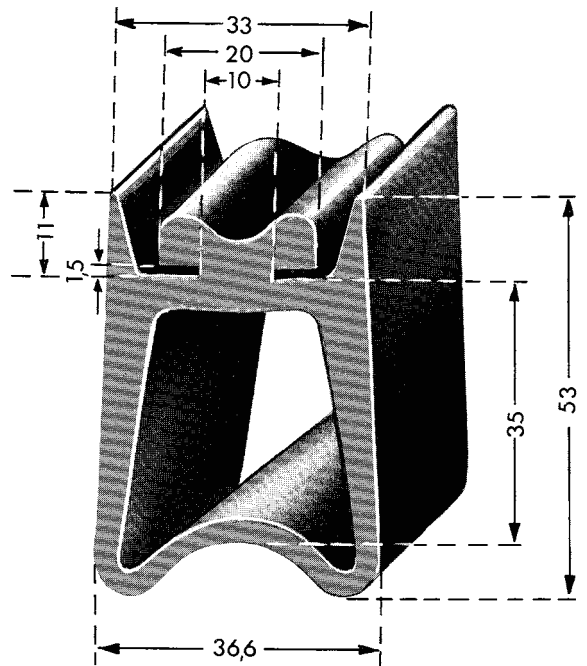
**403 B685**

CR, 55 Sh  
 Mindestabnahme / Minimum sales quantity: 1000 m



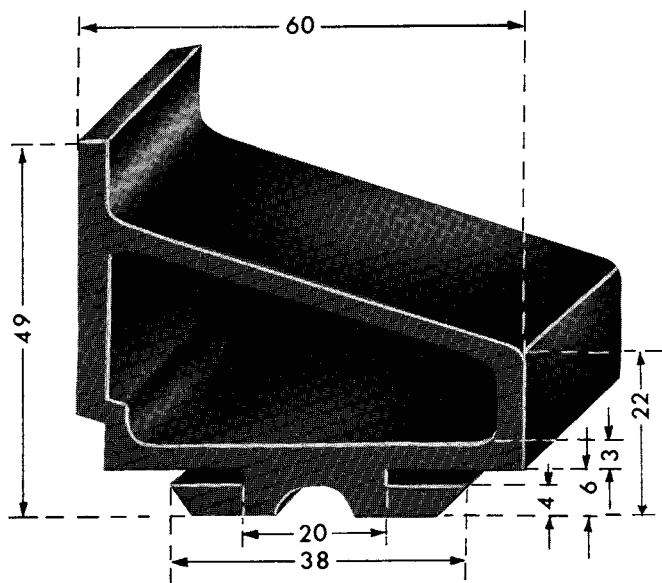
**413 B023**

NR, 70 Sh  
 Länge/Length: 3000 m  
 Mindestabnahme / Minimum sales quantity: 100 St./pcs.



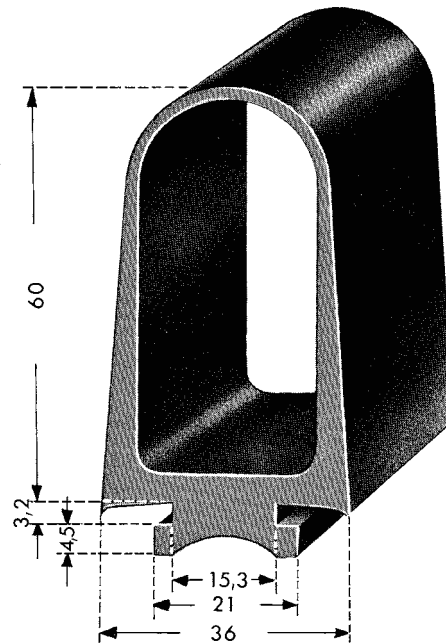
**413 B024**

NR, 75 Sh  
 Länge/Length: 5000 mm  
 Mindestabnahme / Minimum sales quantity: 300 m



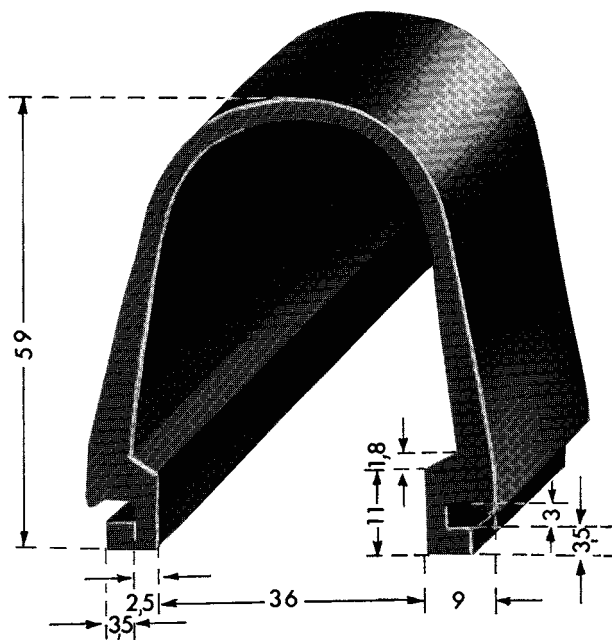
**413 B284**

EPDM, 70 Sh  
 Länge/Length: 5000 mm  
 Mindestabnahme / Minimum sales quantity: 500 m



**413 A917**

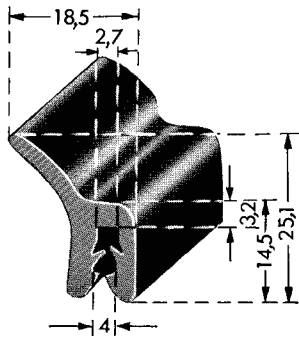
NR, 60 Sh  
 Länge/Length: 2500 mm  
 Mindestabnahme: 450 m



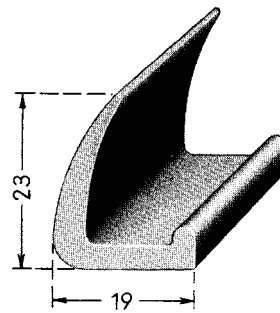
**413 A963**

NR, 65 Sh  
 Länge/Length: 5000 mm  
 Mindestabnahme / Minimum sales quantity: 1000 m  
 Lieferzustand; flachliegend/Supplied flat

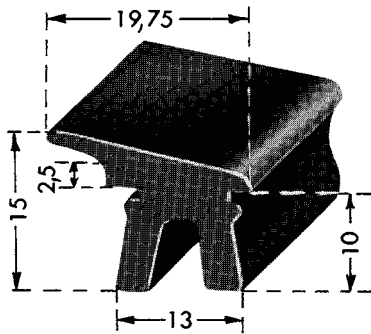
## Anschlagprofile / Buffer Sections



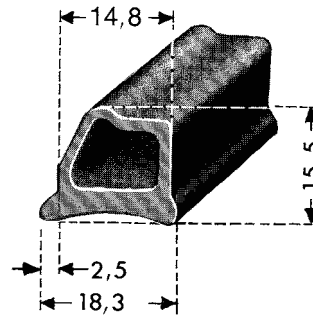
**400 A692**  
SBR/EPDM, 75 Sh  
Mindestabnahme / Minimum sales quantity: 3000 m



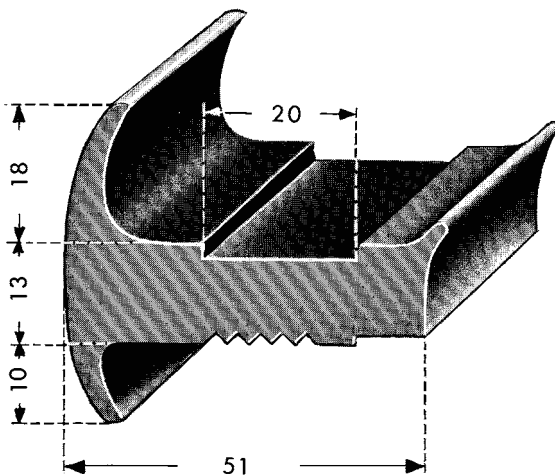
**403 0033**  
EPDM, 60 Sh  
VE/S.U. 100 m



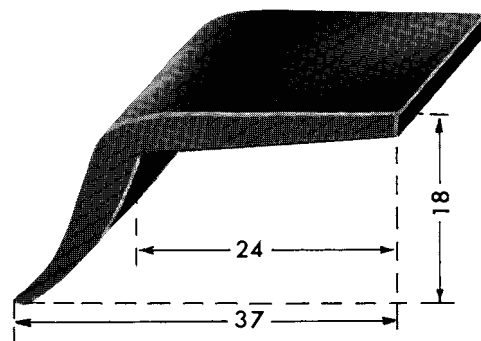
**403 A274**  
NR, 55 Sh  
Mindestabnahme / Minimum sales quantity: 2000 m



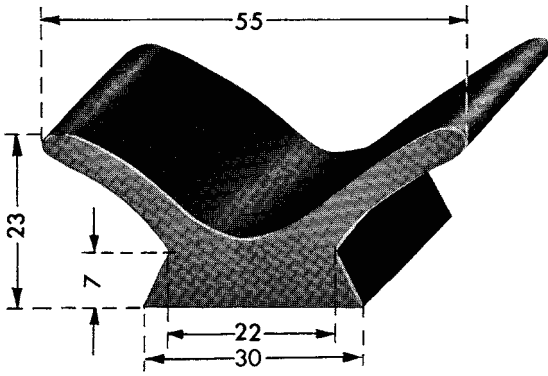
**403 A458**  
NR, 50 Sh  
hellblau  
light-blue  
Mindestabnahme / Minimum sales quantity: 2500 m



**403 A493**  
NR, 55 Sh  
Mindestabnahme / Minimum sales quantity: 400 m

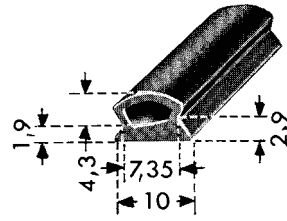


**403 A547**  
NR, 65 Sh  
Mindestabnahme / Minimum sales quantity: 2000 m



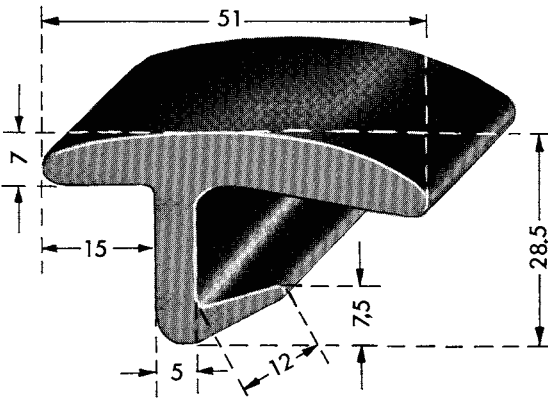
**403 A739**

NR, 45 Sh  
 Mindestabnahme / Minimum sales quantity: 800 m



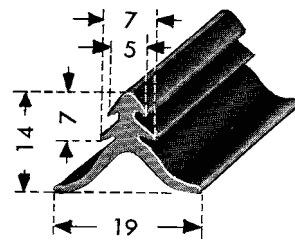
**403 B071**

CR, 55 Sh  
 Mindestabnahme / Minimum sales quantity: 6500 m



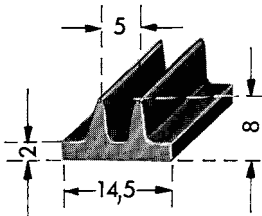
**403 B313**

CR, 55 Sh  
 Mindestabnahme / Minimum sales quantity: 500 m



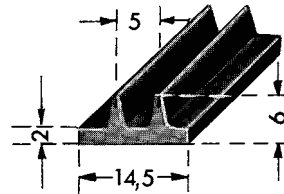
**403 B318**

CR, 55 Sh  
 Mindestabnahme / Minimum sales quantity: 5000 m



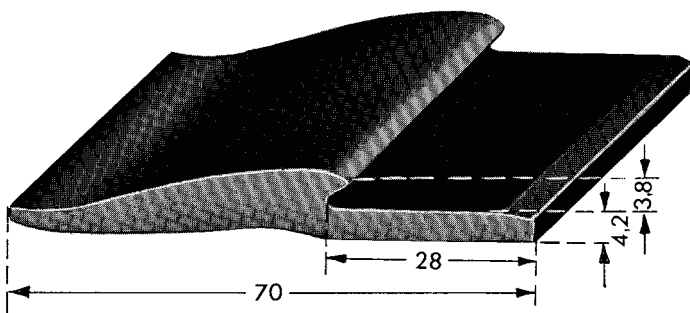
**403 B576**

EPDM, 65 Sh  
 Mindestabnahme / Minimum sales quantity: 6000 m



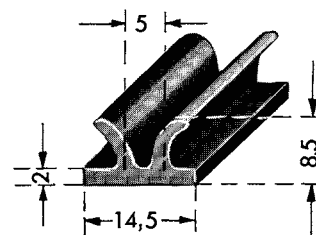
**403 B610**

EPDM, 65 Sh  
 Mindestabnahme / Minimum sales quantity: 6000 m



**403 B611**

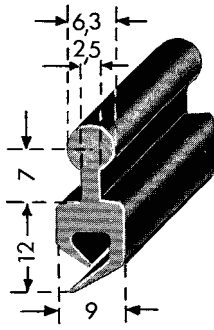
EPDM, 55 Sh  
 Mindestabnahme / Minimum sales quantity: 200 m



**403 B654**

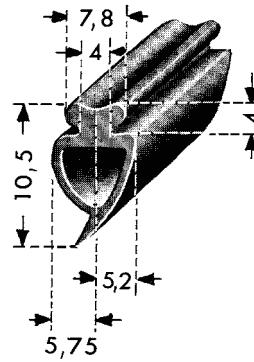
EPDM, 65 Sh  
 Mindestabnahme / Minimum sales quantity: 6000 m





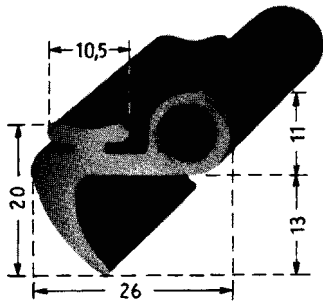
**403 B712**

NR, 65 Sh  
 Mindestabnahme / Minimum sales quantity: 2500 m



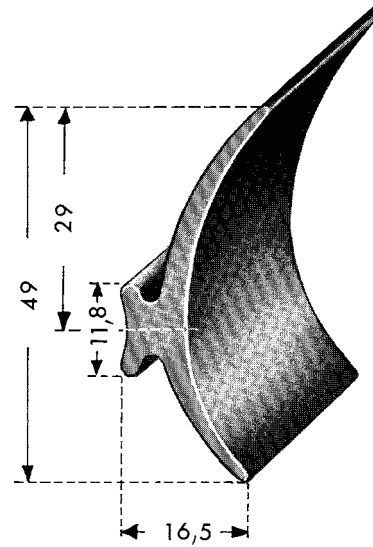
**403 B721**

NR, 45 Sh  
 Mindestabnahme / Minimum sales quantity: 4000 m



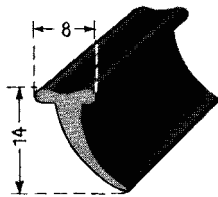
**403 B734**

NR, 60 Sh  
 Mindestabnahme / Minimum sales quantity: 1200 m



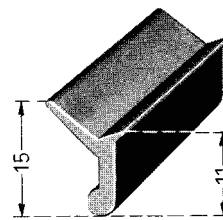
**403 B738**

NR, 60 Sh  
 Mindestabnahme / Minimum sales quantity: 1500 m



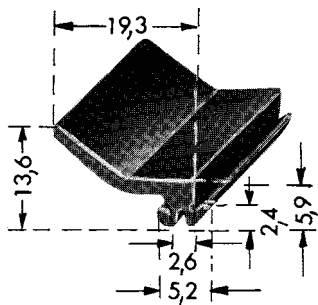
**403 B748**

EPDM, 65 Sh  
 Mindestabnahme / Minimum sales quantity: 6000 m



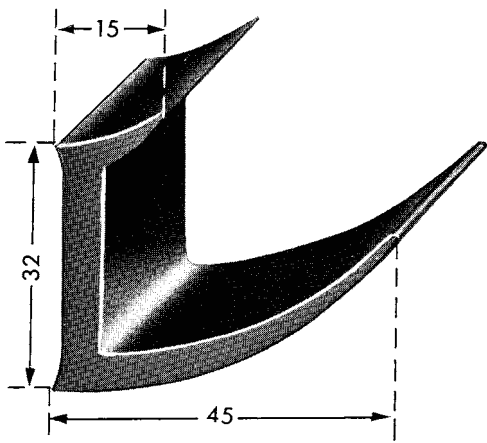
**403 B758**

NR, 55 Sh  
 Mindestabnahme / Minimum sales quantity: 6500 m



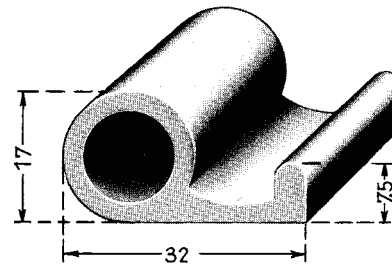
**403 B940**

EPDM, 65 Sh  
 Mindestabnahme / Minimum sales quantity: 5000 m



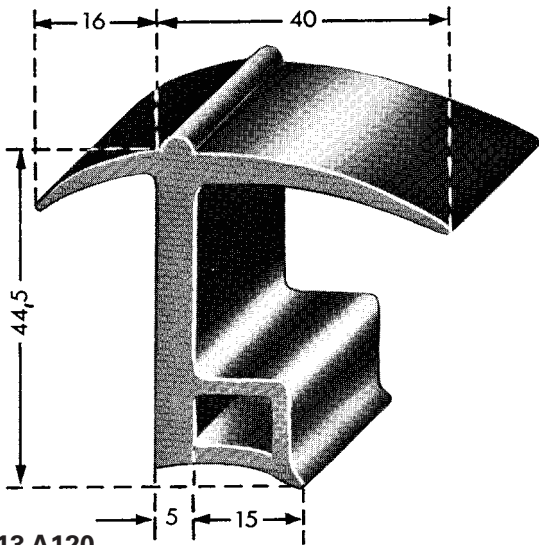
**403 E319**

EPDM, 60 Sh  
 Länge/length: 4500 mm  
 Mindestabnahme / Minimum sales quantity: 1000 m



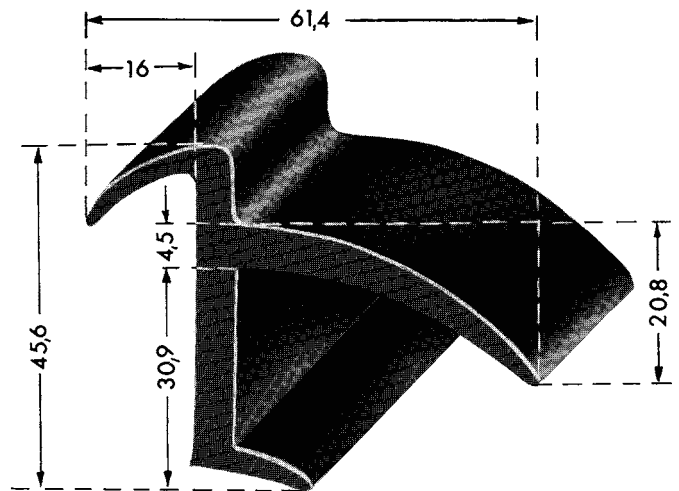
**403 E438**

NR, 55 Sh  
 Mindestabnahme / Minimum sales quantity: 800 m



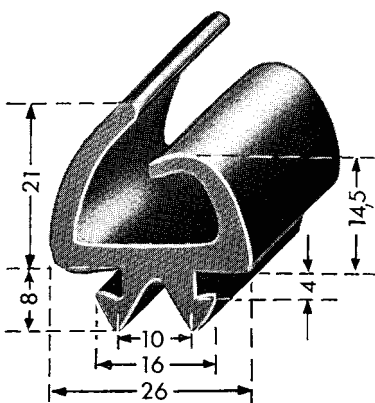
**413 A120**

NR, 55 Sh  
 Länge/Length: 4500 mm  
 Mindestabnahme / Minimum sales quantity: 550 m



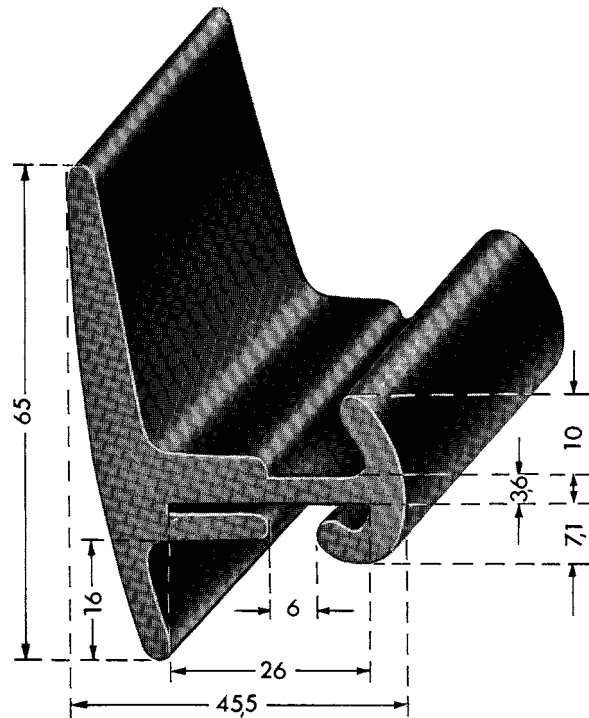
**413 A248**

NR, 55 Sh  
 Länge/Length: 5500 mm  
 Mindestabnahme / Minimum sales quantity: 600 m



**413 A988**

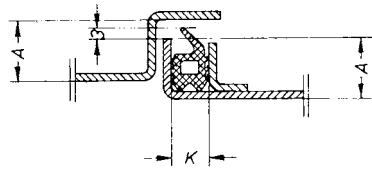
CR, 55 Sh  
 Länge/Length: 2500 mm  
 Mindestabnahme / Minimum sales quantity: 1000 m



**413 B022**

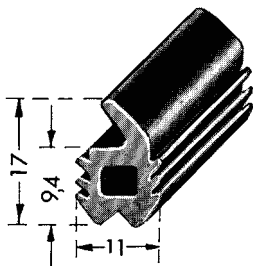
EPDM, 60 Sh  
 Länge/Length: 5000 mm  
 Mindestabnahme / Minimum sales quantity: 400 m

# Zargenprofile / Frame Sections

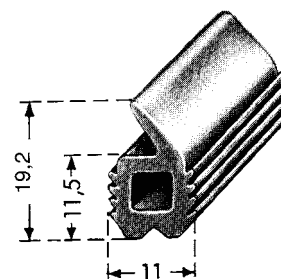


## Türdichtungen / Door Seals

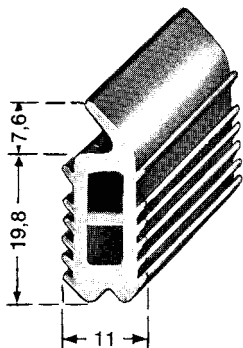
Abkantmaß A Edge fold A	16 mm	16 mm	142mm	20 mm	26 mm
Kanalbreite K Inner width K	7,2 mm +0,3	10 mm +0,5	10 mm +0,5	10 mm +0,5	10 mm +0,5
Best-Nr. / Part No.	403 E397	403 0075	403 0072	403 0076	403 0077



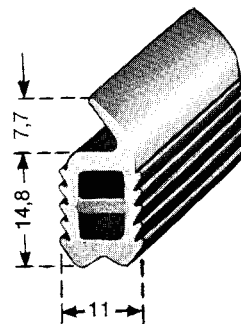
**403 0075**  
EPDM, 60 Sh  
VE/S.U. 100 m



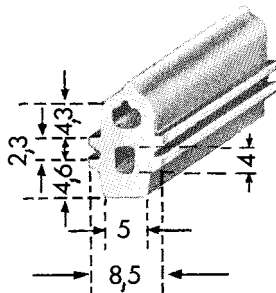
**403 0072**  
EPDM, 60 Sh  
VE/S.U. 100 m



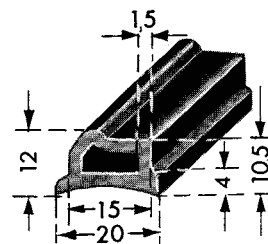
**403 0077**  
EPDM, 60 Sh  
VE/S.U. 60 m



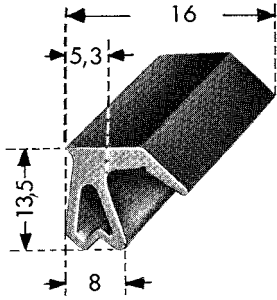
**403 0076**  
EPDM, 60 Sh  
VE/S.U. 100 m



**403 0083**  
NBR, 45 Sh  
grau  
grey  
VE/S.U. 100 m

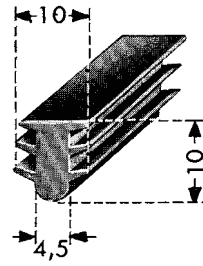


**403 A469**  
NR, 50 Sh  
hellblau  
light-blue  
Mindestabnahme / Minimum sales quantity: 3000 m



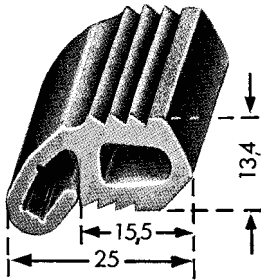
**403 B280**

CR, 55 Sh  
Mindestabnahme / Minimum sales quantity: 3000 m



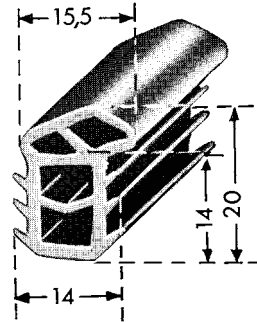
**403 B304**

EPDM, 65 Sh  
grau  
grey  
Mindestabnahme / Minimum sales quantity: 3000 m



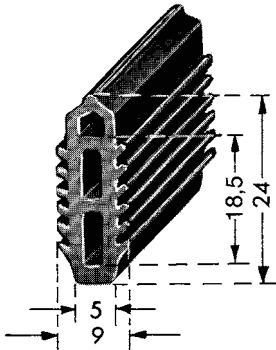
**403 B329**

NR, 55 Sh  
Mindestabnahme / Minimum sales quantity: 1500 m



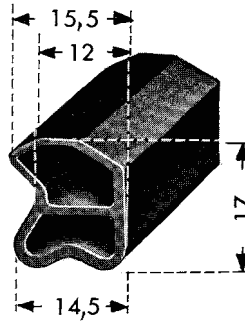
**403 B333**

CR, 55 Sh  
Mindestabnahme / Minimum sales quantity: 2000 m



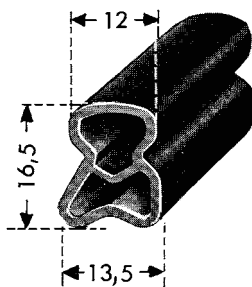
**403 B345**

CR, 55 Sh  
Mindestabnahme / Minimum sales quantity: 2500 m



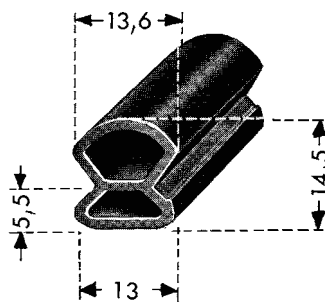
**403 B357**

NR, 55 Sh  
Mindestabnahme / Minimum sales quantity: 2900 m



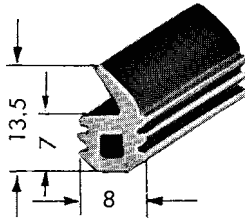
**403 B365**

EPDM, 55 Sh  
Mindestabnahme / Minimum sales quantity: 2900 m



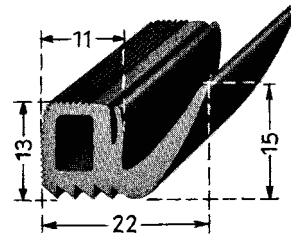
**403 B502**

EPDM, 55 Sh  
Mindestabnahme / Minimum sales quantity: 3000 m



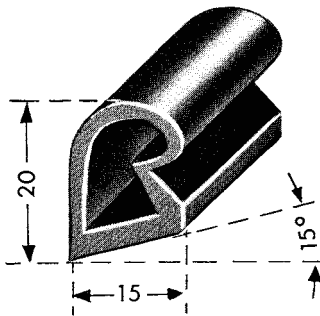
**403 B583**

NBR, 55 Sh  
hellgrau  
light-grey  
Mindestabnahme / Minimum sales quantity: 2000 m



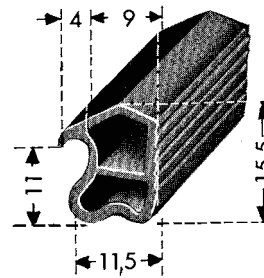
**403 B641**

EPDM, 60 Sh  
Mindestabnahme / Minimum sales quantity: 800 m



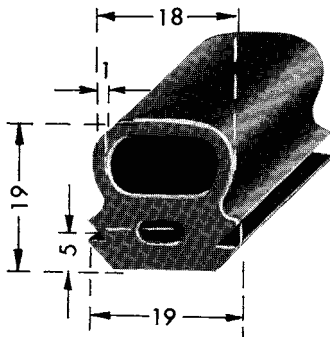
**403 B736**

NR, 60 Sh  
Mindestabnahme / Minimum sales quantity: 2000 m



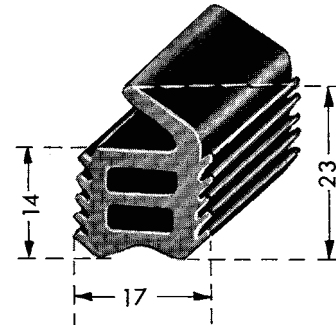
**403 B746**

EPDM, 65 Sh  
Mindestabnahme / Minimum sales quantity: 3000 m



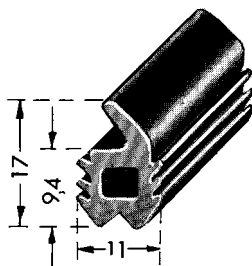
**403 B877**

EPDM, 65 Sh  
Mindestabnahme / Minimum sales quantity: 1500 m



**403 E436**

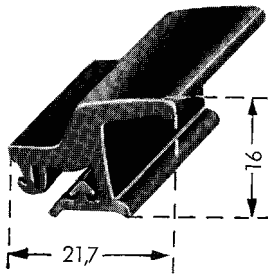
EPDM, 60 Sh  
Mindestabnahme / Minimum sales quantity: 2000 m



**403 E397**

EPDM, 60 Sh  
Mindestabnahme / Minimum sales quantity: 5000 m

## Regenrinnenprofil / Rubber Gutter Section

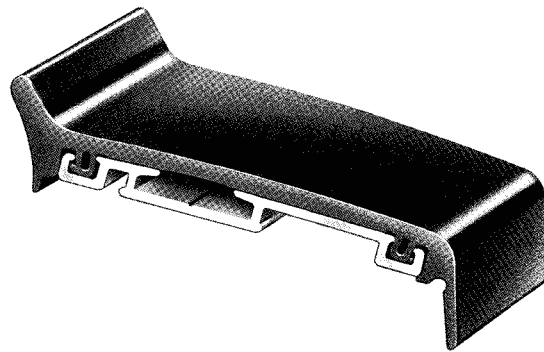
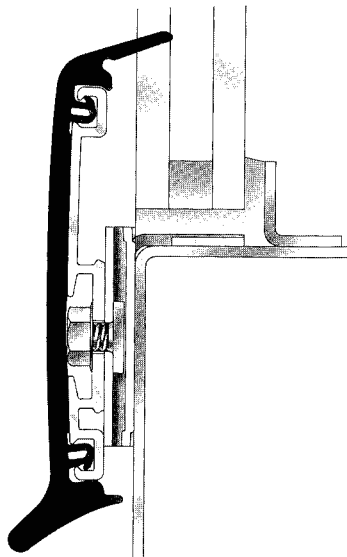


### 403 0099

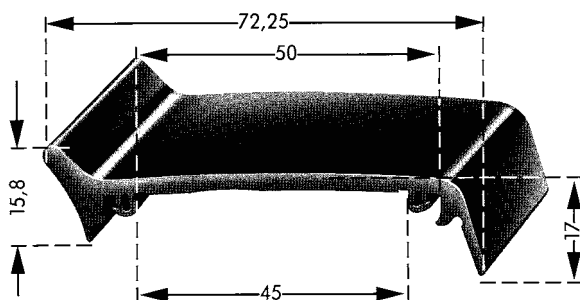
EPDM, 80 Sh  
VE/S.U. 100 m

Gesondert bestellen / Order separately:	
Gi-Abdeckprofil / Rubber cover section	403 0100
Unterlegprofil / Base section	402 0042
<b>K</b> PVC-Füller / PVC filler section	440 0111/0133
<b>M</b> Al-Halteleiste / Al Carrier profile:	372 0280
<b>M</b> Endstück / End capping	376 0262/0263

## Höhenverstellbare Außenleiste / Adjustable height exterior body mouldings



Bestehend aus / Consisting of:  
Abdeckprofil / Cover Section: 403 0104  
Halteleiste / Carrier Profile: 372 0244

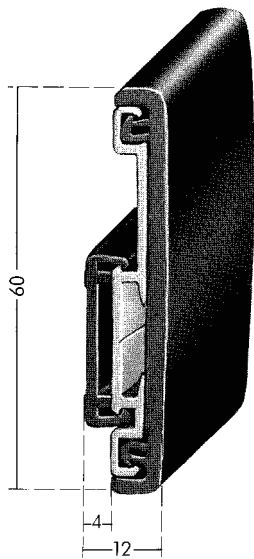


### 403 0104

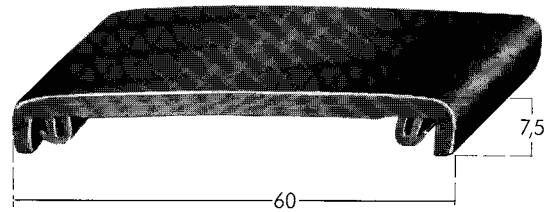
EPDM, 80 Sh A  
VE/S.U. 30 m

Gesondert bestellen / Order separately:	
<b>M</b> Halteleiste / Carrier profile:	372 0244/0238
<b>M</b> Endstück / End capping	376 0296-0299

## Abdeckleiste mit Hinterlüftung / Airbacked Moulding



Bestehend aus / Consisting of:  
 Abdeckprofil / Cover Section 403 0101  
 Halteleiste / Carrier profile 372 0238  
 Distanzstück für Leistenhinterführung/  
 Spacer for Air Circulation behind the Moulding 454 0020



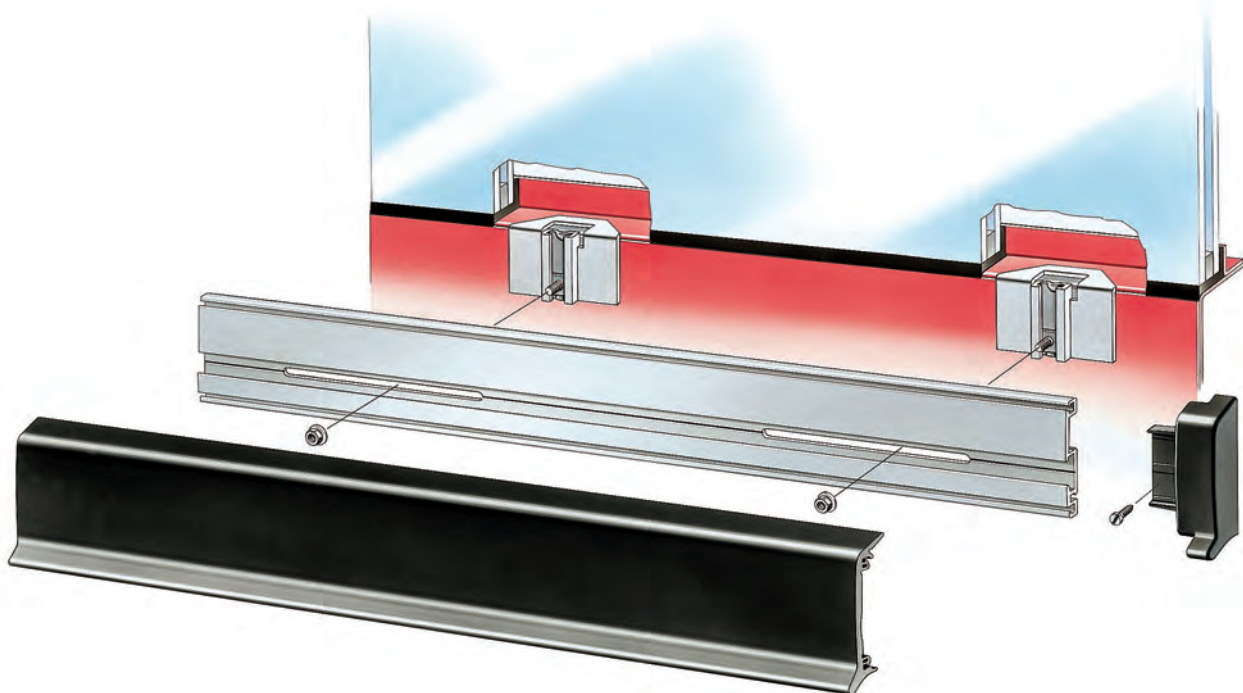
### 403 0101

EPDM, 80 Sh  
 VE/S.U. 50 m

Gesondert bestellen / Order separately:

<b>M</b> Halteleiste / Carrier profile	372 0238/0244
<b>K</b> Distanzstück für Leistenführung/ Spacer for air circulation behind the moulding	454 0020
<b>M</b> Endstück / End capping	376 0268

## Abdeckprofile



### Höhenverstellbare Außenleisten

Die KTL-beschichteten Träger aus Aluminium sind mit vormontierter Plattenschraube und beigefügter loser Mutter anschlagfertig konfektioniert und zur Verklebung mit PUR-Klebe- und -Dichtmasse Betaseal von Gurrüt Essex geeignet. Die Verklebung mit anderen PUR-Klebe- und -Dichtmassen muss vom Endabnehmer auf ihre Haltbarkeit geprüft werden!

Die Aluminium-Profil-Leisten sind gemäß Bild 2 als 5-m-Leisten mit Langlöchern 130 mm konfektioniert. Bedingt durch unterschiedliche Karosserie-Gegebenheiten, müssen die Leisten ggf. vom Endabnehmer gekürzt bzw. aneinander gestoßen werden. Die sich dadurch ergebenden Trägerpositionen müssen vom Anwender selbst festgelegt werden. Zur Montageerleichterung der Träger empfiehlt es sich, eine Schablone zu verwenden.

Das Gummiprofil aus EPDM (88±5 Shore A) wird als Meterware geliefert und muss entsprechend der Aluminiumleisten auf Länge zugeschnitten werden. Die Endstücke in linker und rechter Ausführung sind aus einer GK-Legierung hergestellt, gelb chromatiert und schwarz, pulverbeschichtet.

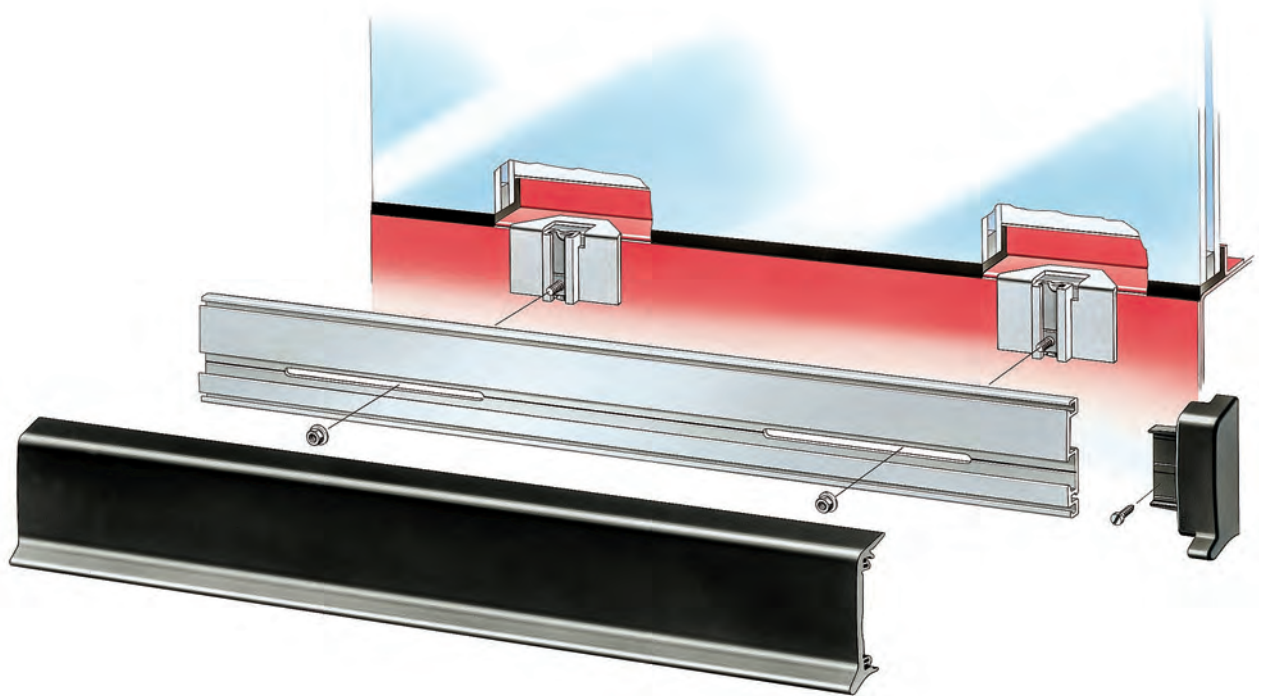
Entsprechend den Anforderungen der Fahrzeugindustrie sind die Teile für den Außeneinsatz korrosionsschutz. Die Aluminiumteile sind eloxiert, die Plattenschraube und Mutter sind verzinkt und gelb chromatiert.

#### Als besondere Vorteile sind hervorzuheben:

1. Durch die Verklebung der Träger im Scheibenspalt wird die Korrosionsgefahr durch Wegfall der Schraubbefestigung herkömmlicher Leisten minimiert.
2. Durch Höhenjustierung ist ein gerader Verlauf der Leiste am Fahrzeug gesichert.
3. Schnelle Demontage für Nachlackierung.



## Cover Sections



### Adjustable-height exterior body mouldings

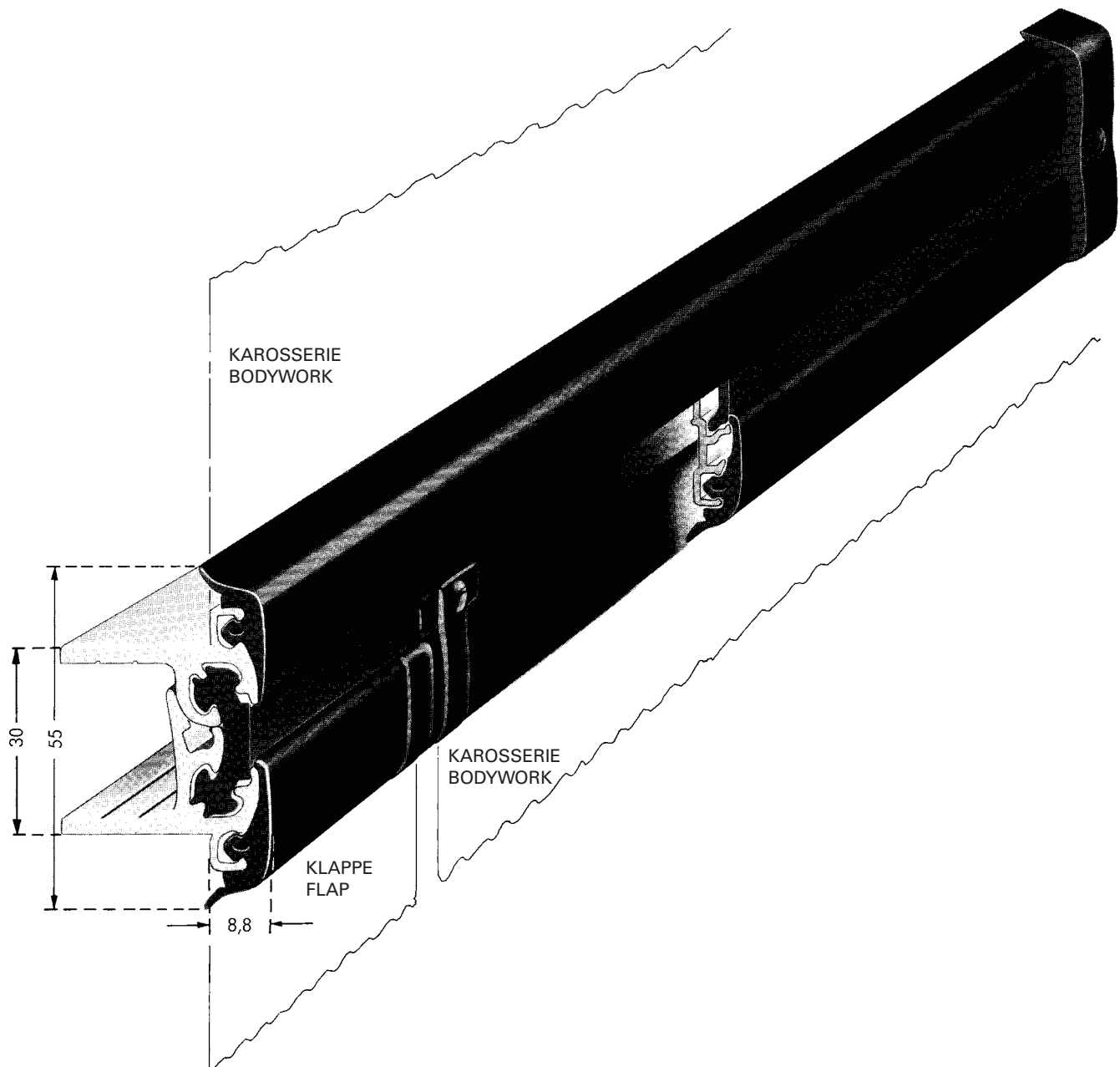
The cathodic immersion painted aluminium backing strips are assembled, ready for installation, with the captive screw already pre-mounted and the fastening nut supplied separately. Adhesion is recommended with a suitable PUR adhesive and sealing compound such as Betaseal from Gurrit Essex. If other PUR adhesive and sealing compounds are used the final user must check out their durability first!

The profiled aluminium sections are supplied in five metre lengths with 130 mm long slots as illustrated in Fig. 2. Due to possible variations in the bodywork the final user may have to shorten or adjust the mouldings. The support locations for the backing strip resulting from this have to be determined by the user. It is advisable to use a template to facilitate the installation of the backing strips. The EPDM rubber moulding (88±5 Shore A) is supplied in bulk and is cut to length to match the aluminium strips. End caps are available in left and right hand versions and are made of gravity die-cast aluminium alloy, yellow chromated and powder coated in black. To meet vehicle industry requirements the parts are corrosion resistant and suitable for external applications. The aluminium components are anodized, the captive screws and nuts are zinc-plated and yellow chromated.

**These special advantages should be emphasized:**

1. Engineering the backing units to be glued in the gap at the window minimizes the hazard of body corrosion by eliminating the screw mounts in conventional strips
2. The height adjustment feature ensures that the strip will run straight along the vehicle.
3. Clip mounting of the cover strip makes possible quicker disassembly for touch-up painting.

## Scharnierkombination mit Anschlussleiste / Combination Hinge with Extension Profile



### Bestehend aus:

Scharnierprofil	405 0003
Abdeckprofil	403 0096
Scharnieroberteil	372 0233**
Scharnierunterteil	372 0234**
Anschlussleiste	372 0237**
Füllerprofil	440 0130*
Endstück „rechts“ für Scharnierunterteile	376 0256**
Endstück „links“ für Anschlussleiste	376 0253**
Endstück „gerade“ für Endabschlussleiste	376 0251**

\* siehe Katalog Kunststoffprofile

\*\* siehe Katalog Metallprofile

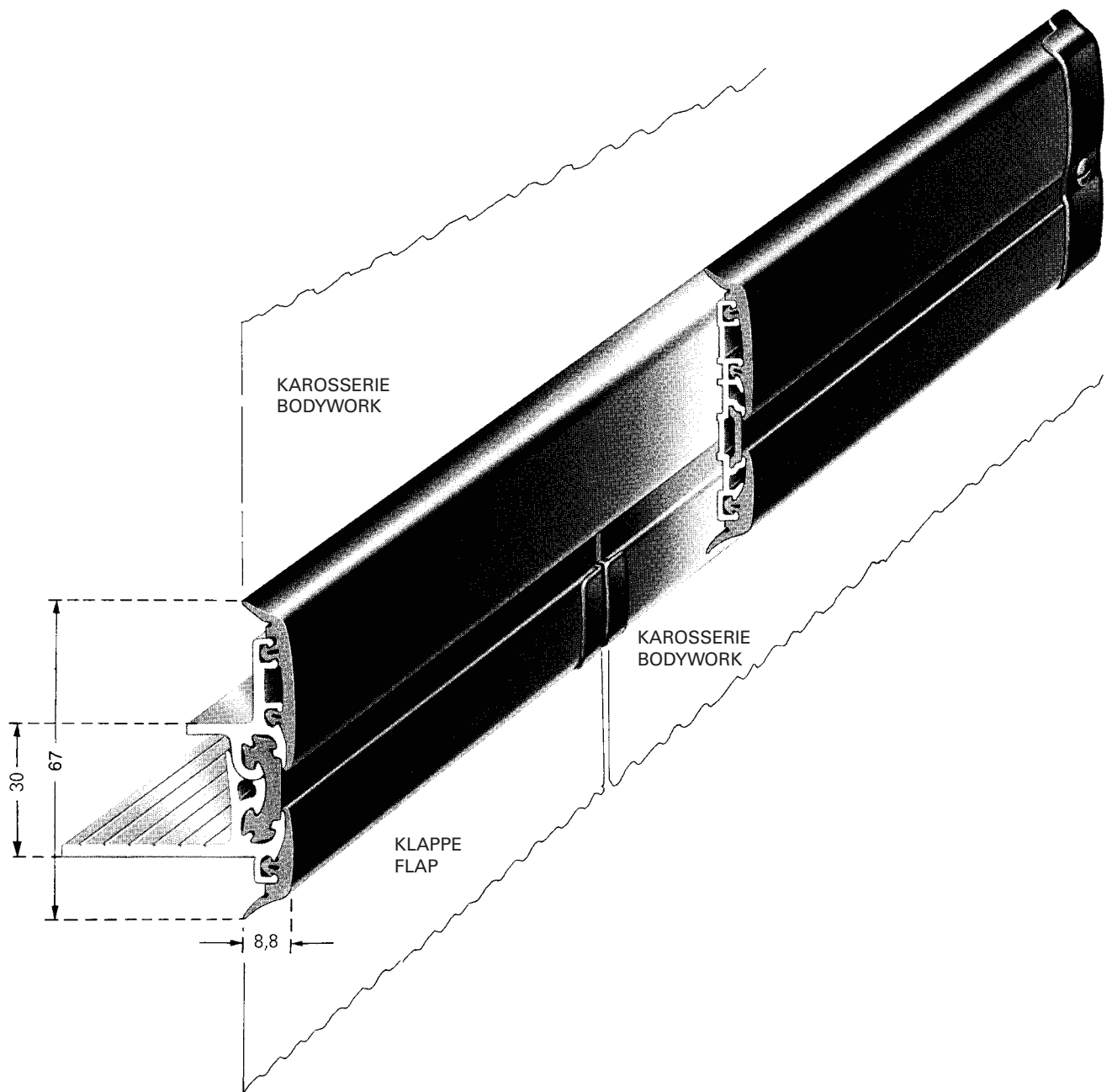
### Consisting of:

Hinge section	405 0003
Cover section	403 0096
Hinge upper profile	372 0233**
Hinge lower profile	372 0234**
Extension profile	372 0237**
Filler section	440 0130*
End cap „right“ for hinge lower profile	376 0256**
End cap „left“ for extension profile	376 0253**
End cap „straight“ for extension profile	376 0251**

\* refer to catalogue Plastic Profiles

\*\* refer to catalogue Metal Sections

## Scharnierkombination mit Anschlussleiste / Combination Hinge with Extension Profile



### Bestehend aus:

Scharnierprofil	405 0003
Abdeckprofil	403 0096
Abdeckprofil	403 0103
Scharnieroberteil	372 0241**
Scharnierunterteil	372 0242**
Anschlussleiste	372 0243**
Füllerprofil	440 0130*
Endstück „rechts“ für Scharnierunterteile	376 0256**
Endstück „links“ für Anschlussleiste	376 0253**
Endstück „gerade“ für Endabschlussleiste	376 0295**

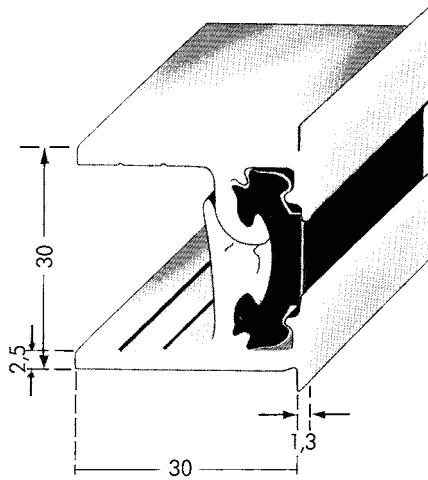
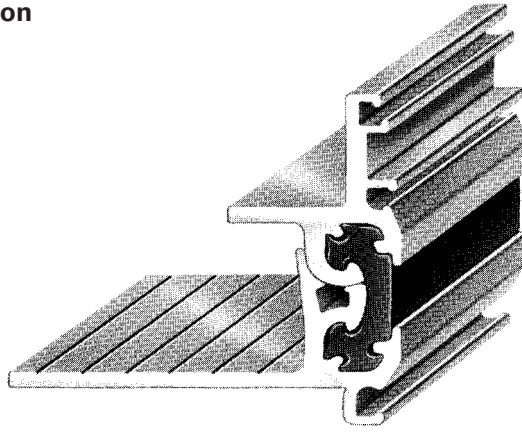
\* siehe Katalog Kunststoffprofile  
\*\* siehe Katalog Metallprofile

### Consisting of:

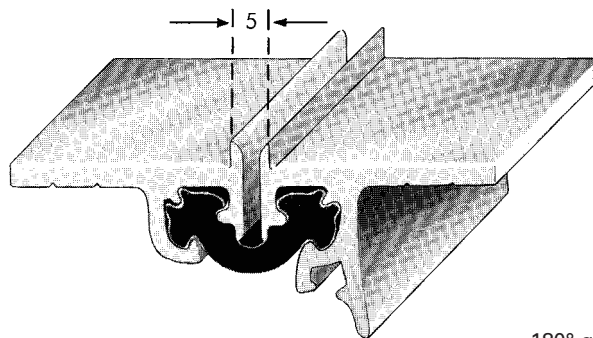
Hinge section	405 0003
Cover section	403 0096
Cover section	403 0103
Hinge upper profile	372 0241**
Hinge lower profile	372 0242**
Extension profile	372 0243**
Filler section	440 0130*
End cap „right“ for hinge lower profile	376 0256**
End cap „left“ for extension profile	376 0253**
End cap „straight“ for extension profile	376 0251**

\* refer to catalogue Plastic Profiles  
\*\* refer to catalogue Metal Sections

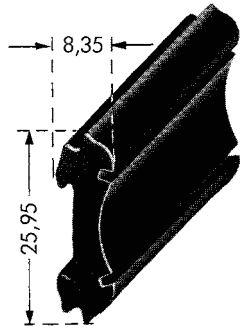
Scharnierprofil / Hinge Section  
405 0003  
372 0241 / 0242



geschlossen  
closed



180° geöffnet  
open 180°

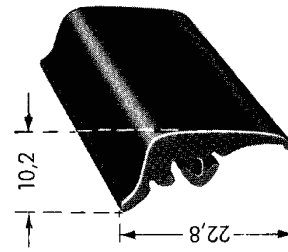


### 405 0003

für Gummi- und Kofferklappenscharnier  
for rubber hinges such as luggage compartment hinges  
EPDM, 70 Sh  
VE/S.U. 100 m

Gesondert bestellen / Order separately:

Abdeckprofil / Cover Section	403 0096/0103
<b>M</b> Scharnieroberenteil / Hinge upper profile	372 0233/0235/ 0241
<b>M</b> Scharnierunterteil / Hinge lower profiles	372 0234/0236/ 0242
<b>M</b> Endstücke / End cappings	376 0256/0257

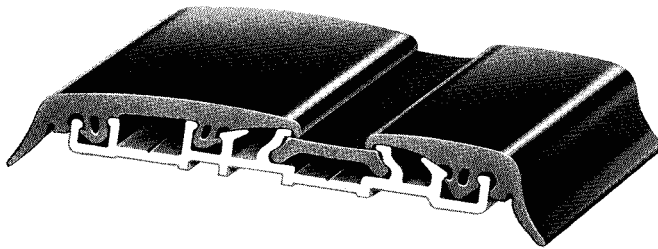


### 403 0096

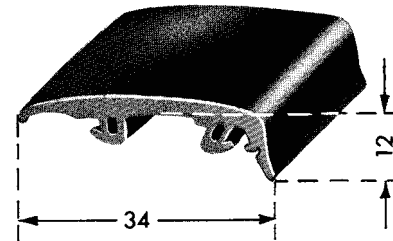
für Kofferklappenscharnier **und** Anschlussleiste  
for luggage compartment hinge **and** extension profile  
EPDM, 80 Sh  
VE/S.U. 100 m

Gesondert bestellen / Order separately:

Scharnierprofil / Hinge Section	405 0003
Abdeckprofil / Cover Section	403 0103
<b>M</b> Anschlussleisten / Extension Profiles	372 0237/0243
<b>M</b> Scharnieroberenteil / Hinge upper profile	372 0233
<b>M</b> Scharnierunterteil / Hinge lower profiles	372 0234/0242
<b>M</b> Endstücke / End cappings	376 0251/0252 0253/0256/ 0257
<b>K</b> Füllerprofile/Filler sections	440 0130



Anschlussleiste/Extension profile  
mit Halteleiste/With carrier section 372 0243  
Abdeckprofilen/cover section 403 0096/0103  
und Füllerprofil/and filler section 440 0130



### 403 0103

für Kofferklappenscharnier **und** Anschlussleiste  
for luggage compartment hinge **and** extension profile  
EPDM, 80 Sh  
VE/S.U. 100 m

Gesondert bestellen / Order separately:

Scharnierprofil / Hinge Section	405 0003
Abdeckprofil / Cover Section	403 0096
<b>M</b> Anschlussleisten / Extension Profiles	372 0243
<b>M</b> Scharnieroberenteil / Hinge upper profile	372 0241
<b>M</b> Scharnierunterteil / Hinge lower profiles	372 0242
<b>M</b> Endstücke / End cappings	376 0252/0253 0256/0257/ 0290-0295
<b>K</b> Füllerprofile/Filler sections	440 0130

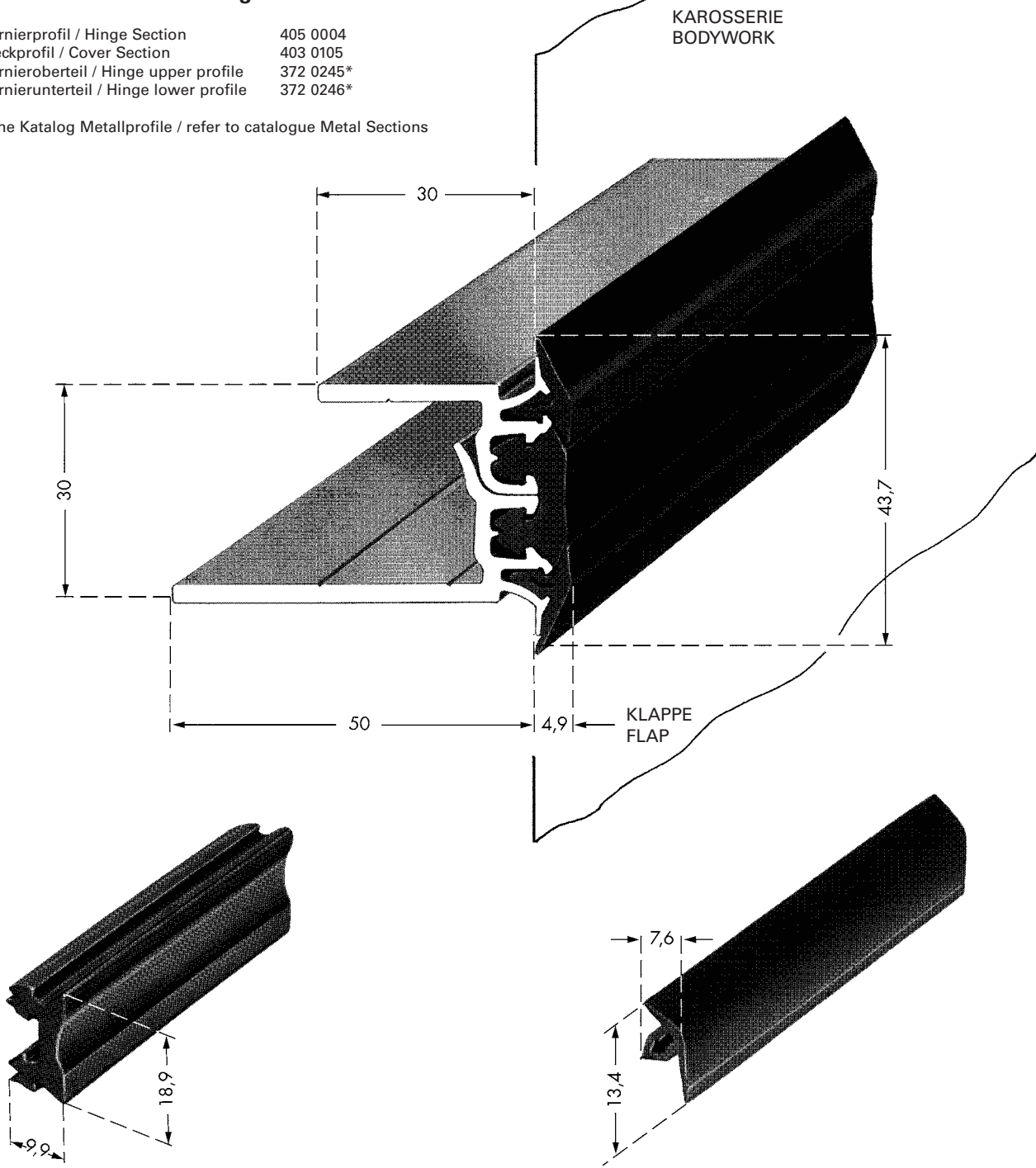
# Abdeckprofil / Cover Sections

## Scharnierkombination / Combination Hinge

### Bestehend aus / Consisting of:

Scharnierprofil / Hinge Section	405 0004
Abdeckprofil / Cover Section	403 0105
Scharnieroberteil / Hinge upper profile	372 0245*
Scharnierunterteil / Hinge lower profile	372 0246*

\* siehe Katalog Metallprofile / refer to catalogue Metal Sections



### 405 0004

für Gummi- und Kofferklappenscharnier /  
for luggage compartment hinge  
EPDM, 70 Sh  
VE/S.U. 100 m

Gesondert bestellen / Order separately:

<b>M</b> Scharnier-Oberteil / Hinge upper profile	372 0245
<b>M</b> Scharnier-Unterteil / Hinge lower profile	372 0246
Abdeckprofil / Cover Section	403 0105

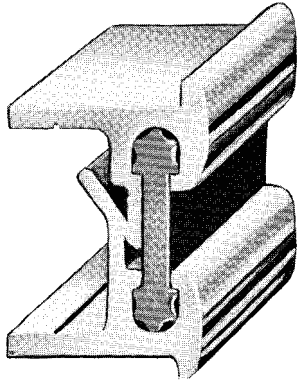
### 403 0105

EPDM, 80 Sh  
VE/S.U. 100 m

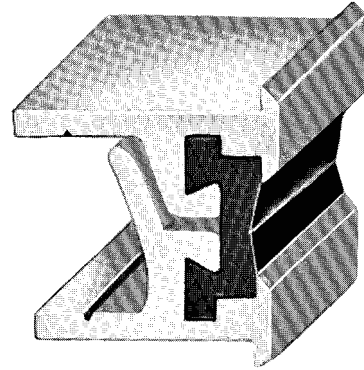
Gesondert bestellen / Order separately:

<b>M</b> Scharnier-Oberteil / Hinge upper profile	372 0245
<b>M</b> Scharnier-Unterteil / Hinge lower profile	372 0246
Scharnierprofil / Hinge Section	405 0004

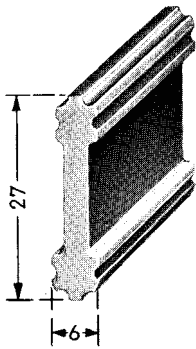
## Leistenkombinationen / Combination Mouldings



**Scharnierprofil / Hinge Section**  
**405 0000**  
**372 0112/0114**

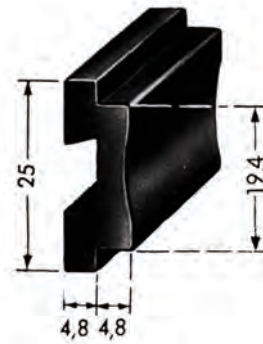


**Scharnierprofil / Hinge Section**  
**405 0002**  
**372 0216/0218**



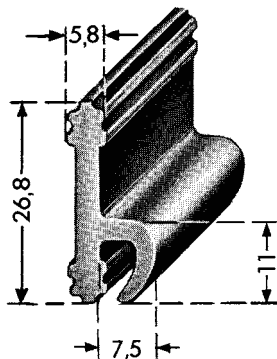
**405 0000**  
 EPDM, 70 Sh  
 VE/S.U. 100 m

Gesondert bestellen / Order separately  
**M** Halteleisten/Carrier profiles: 372 0112/0114



**405 0002**  
 EPDM, 70 Sh  
 VE/S.U. 100 m

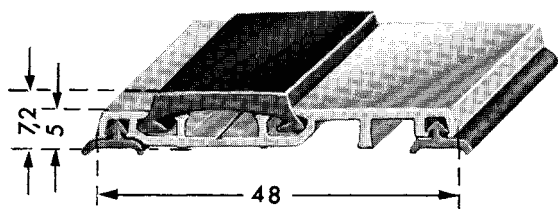
Gesondert bestellen / Order separately  
**M** Halteleisten/Carrier profiles: 372 0216/0218



**405 0001**  
 EPDM, 70 Sh  
 VE/S.U. 100 m

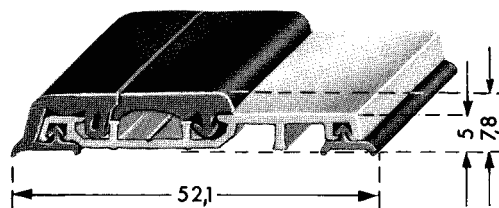
Gesondert bestellen / Order separately  
**M** Halteleisten/Carrier profiles: 372 0112/0114

## Abdeckleisten-Kombinationen / Combination Moulding



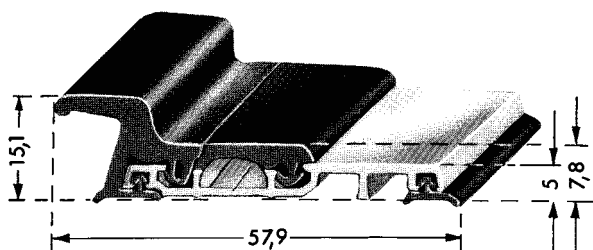
### Blankbereich schmal und breit / Bright are narrow and wide

Bestehend aus / Consisting of:		Artikel-Nr./Part No
<b>M</b>	Al-Halteleiste / Al carrier profile	370 0280
	Unterlegprofil / Base section	402 0042
<b>K</b>	PVC Füller: schwarz, grau oder blau/ PVC filler sections: black, grey or blue	440 0115/A999/B520



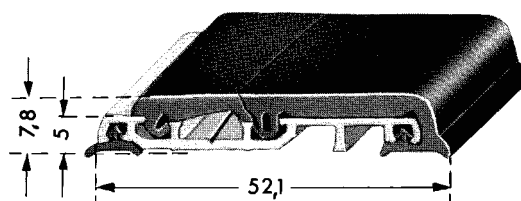
### Ein Blankbereich, breit / One Wide Bright Area

Bestehend aus / Consisting of		Artikel-Nr. / Part No
<b>M</b>	Al-Halteleiste / Al carrier profile	370 0280
	Gi-Abdeckprofil / Rubber cover section	403 0097
	Unterlegprofil / Base section	402 0042
<b>K</b>	PVC-Füller / PVC filler section	440 0133



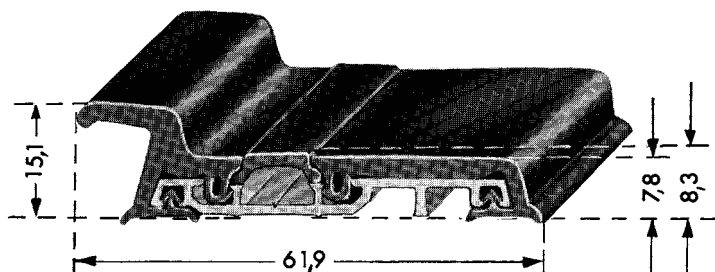
### Ein Blankbereich, breit / One Wide Bright Area

Bestehend aus / Consisting of:		Artikel-Nr. / Part No
<b>M</b>	Al-Halteleiste / Al carrier profile	370 0280
	Gi-Regenrinnenprofil / Rubber gutter section	403 0099
	Unterlegprofil / Base section	402 0042
<b>K</b>	PVC-Füller / PVC filler section	440 0133



### Ein Blankbereich, schmal / One Narrow Bright Area

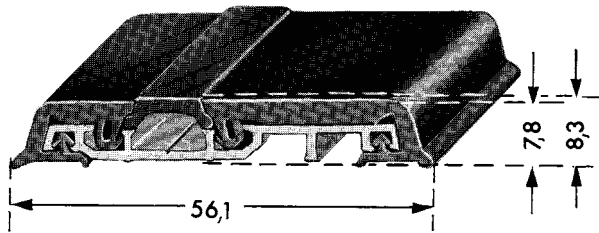
Bestehend aus / Consisting of:		Artikel-Nr. / Part No
<b>M</b>	Al-Halteleiste / Al carrier profile	370 0280
	Gi-Abdeckprofil / Rubber cover section	403 0100
	Unterlegprofil / Base section	402 0042
<b>K</b>	PVC-Füller / PVC filler section	440 0133



### Abdeckleisten-Kombination / Combination Moulding

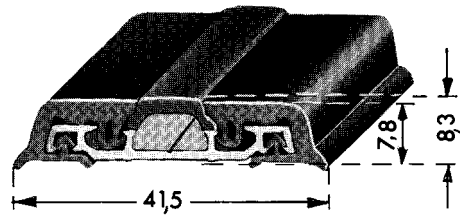
Bestehend aus / Consisting of:		Artikel-Nr. / Part No
<b>M</b>	Al-Halteleiste / Al carrier profile	370 0280
	Gi-Regenrinnenprofil / Rubber gutter section	403 0099
	Gi-Abdeckprofil / Rubber cover section	403 0100
<b>K</b>	PVC-Füller / PVC filler sections	440 0111
<b>M</b>	Endstück / End cap	376 0263
<b>M</b>	Endstück / End cap	376 0262





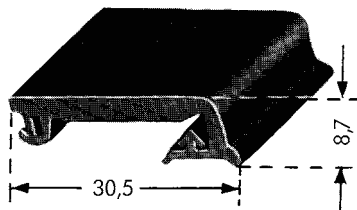
**Abdeckleisten-Kombination /  
Combination Moulding**

Bestehend aus / Consisting of:		Artikel-Nr. / Part No
<b>M</b>	Al-Halteleiste / Al carrier profile	370 0280
	Gi-Abdeckprofil / Rubber cover section	403 0100
	Gi-Abdeckprofil / Rubber cover section	403 0097
<b>K</b>	PVC-Füller / PVC filler sections	440 0111
<b>M</b>	Endstück / End cap	376 0263
<b>M</b>	Endstück / End cap	376 0262



**Abdeckleisten-Kombination /  
Combination Moulding**

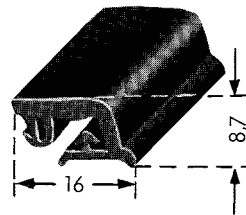
Bestehend aus / Consisting of		Artikel-Nr. / Part No
<b>M</b>	Al-Halteleiste / Al carrier profile	370 0279
	Gi-Abdeckprofil / Rubber cover section	403 0097
<b>K</b>	PVC-Füller / PVC filler sections	440 0111
<b>M</b>	Endstück / End cap	376 0259



**403 0100**

EPDM, 80 Sh  
VE/S.U. 100 m

Gesondert bestellen / Order separately		
	Unterlegprofil / Base section	402 0042
	Gi-Regenrinnenprofil / Rubber gutter section	403 0099
<b>K</b>	PVC-Füller / PVC filler sections	440 0111/0133
<b>M</b>	Al-Halteleiste / Al carrier profile	372 0280
<b>M</b>	Endstück / End cap	376 0259/0262/0263



**403 0097**

EPDM, 80 Sh  
VE/S.U. 100 m

Gesondert bestellen / Order separately		
<b>K</b>	PVC-Füller / PVC filler sections	440 0111
<b>M</b>	Al-Halteleiste / Al carrier profile	372 0279
<b>M</b>	Endstück / End cap	376 0259



# Kunststoffprofile Plastic Sections



Bitte beachten Sie, dass es für die verschiedenen Profil-Materialien Merkblätter gibt. Darin wird zum Beispiel auf die chemische Zusammensetzung, Hitze- und Witterungsbeständigkeit der verschiedenen Stoffe eingegangen. Fordern Sie diese Unterlagen bitte bei Ihrer nächsten Bestellung an!

Teile, die an der 4. Stelle der Art.-Nr. keine Buchstaben enthalten, sind aus Lagervorrat lieferbar (Zwischenverkauf vorbehalten).

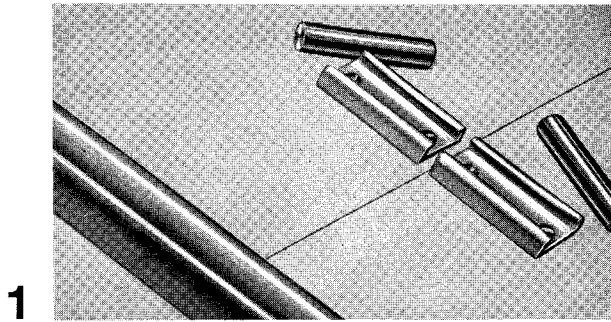
Bei Art.-Nr. mit Buchstaben bitte Mindestabnahme und Lieferzeit beachten.

Please note that data sheets and/or fitting instructions are available for the various section and moulding materials. These contain details of chemical composition and resistance to heat or weathering of the different products. Request this documentation with your next order!

Parts with no letters in the part number can be supplied from stock (subject to availability).

Please note the minimum sales quantity and delivery time for lettered items.

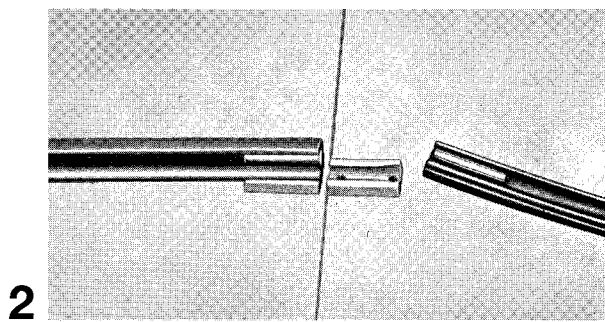
## Schweißen von Kunststoffprofilen Welding Plastic Sections



1

**Bilder 1 und 2 zeigen die notwendigen Hilfsmittel:** Zwei passende Halteleisten in 3 mm Abstand befestigt und Füllstücke für den Kanal zwecks Vermeidung einer Querschnittdeformation.

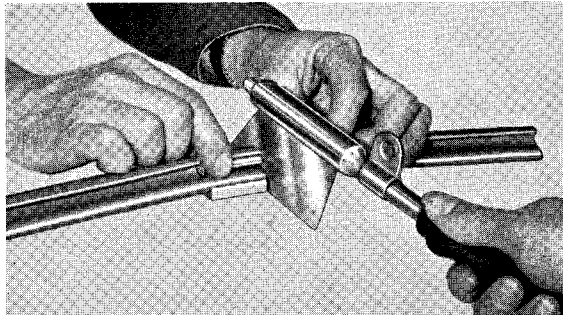
**Illustrations 1 and 2 show the required aids:** Two matching carrier profiles screwed down about 3 mm apart and fillers for the channel to prevent deformation of the cross-section.



2

**(Nur saubere und parallele Schnittflächen ergeben einwandfreie Verschweißungen.)**

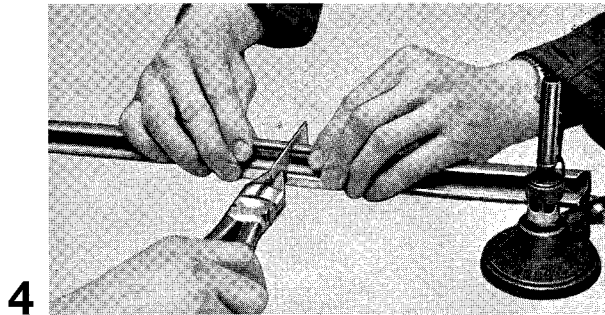
**(Perfect welding results can only be achieved if the surfaces to be joined are clean and parallel.)**



3

**Bild 3 demonstriert den Beginn des Schweißvorganges:** Die Schweißflächen werden gegen das heiße Schweißkolbenblatt gedrückt, bis das Material sichtbar am Blech erweicht.

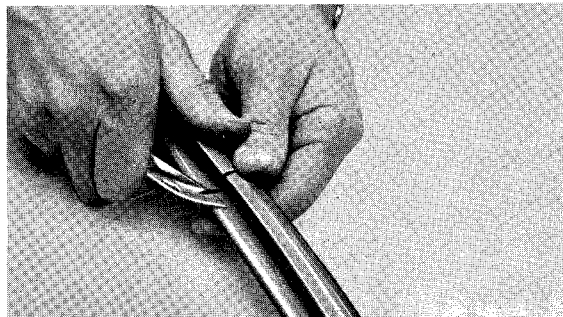
**Illustration 3 shows the start of the welding process:** The surface areas to be joined are pressed against the hot welding blade until the material visibly begins to go soft.



4

**Bild 4: Gleicher Vorgang wie Bild 3, jedoch behelfsmäßig mit heißem Blechstreifen und Flachzange anstelle eines Schweißgerätes.** – Sobald Schweißtemperatur von 250°C bis 300°C erreicht ist, müssen die heißen Bleche aus der Stoßstelle gezogen und die Schweißflächen fest gegeneinander gedrückt werden unter Bildung eines Schweißbartes.

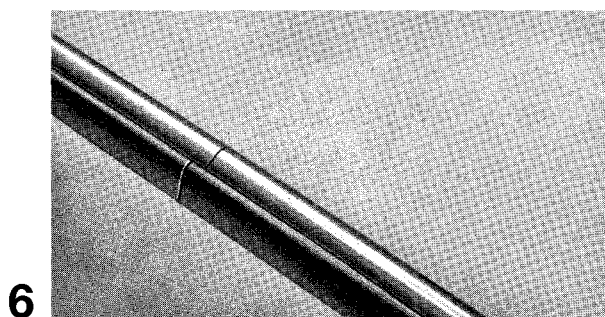
**Illustration 4: Same process as illustration 3, but using auxiliary tools – a hot strip of metal held in a pair of flat pliers instead of welding equipment.** As soon as a temperature of 250°C to 300°C has been reached, the hot metal strip must be removed from the joint and the surface pressed firmly together, forming a welding seam.



5

**Bild 5:** Nach Erkalten den Schweißbart mit scharfem Messer trennen.

**Illustration 5:** When the material is cool, the seam can be trimmed off using a sharp knife.



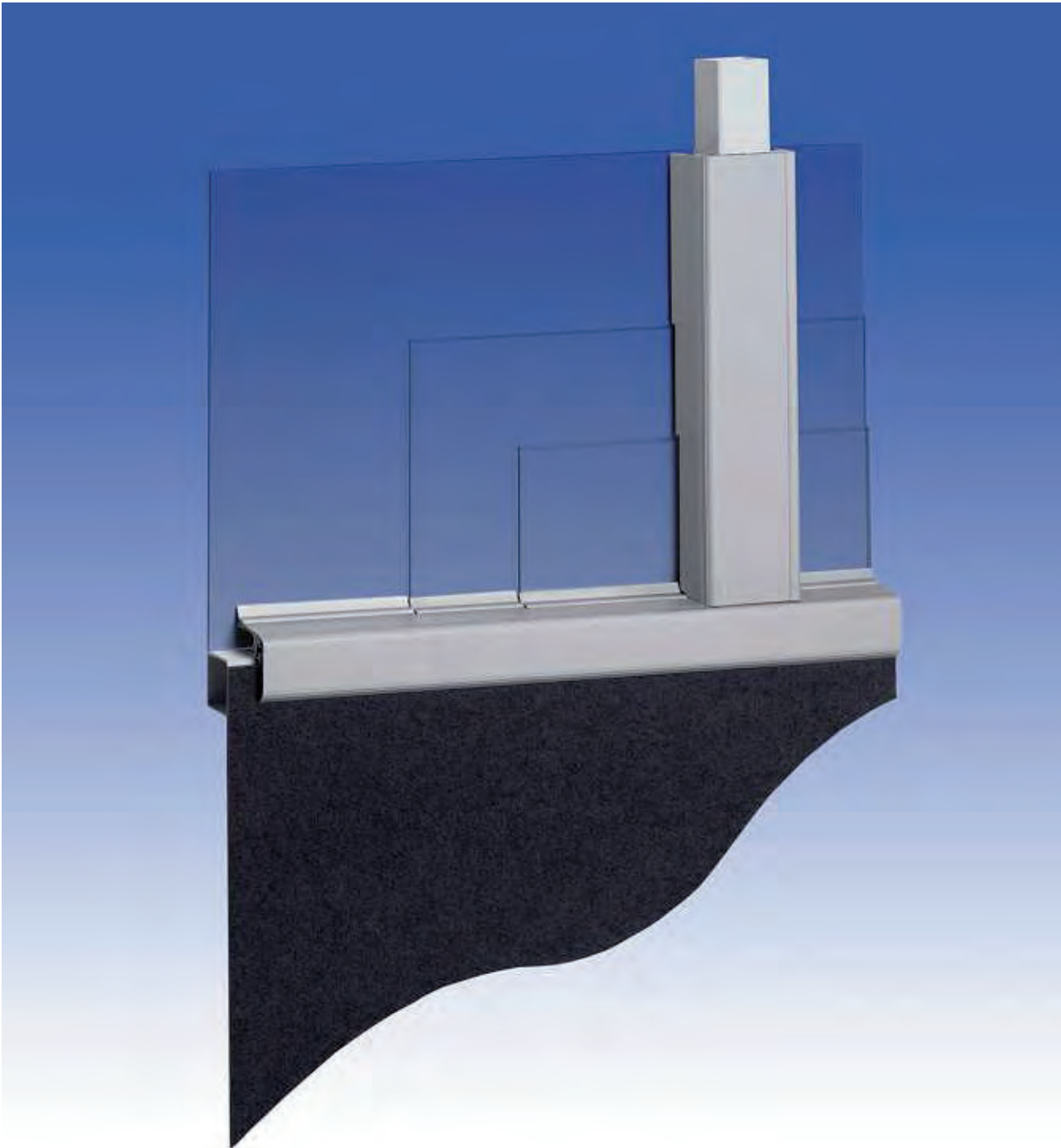
6

**Bild 6:** Ansicht eines gleichmäßigen und festsitzenden, durch Verschweißung verbundenen Profils.

**Illustration 6:** shows an even and firm joint between two sections.

**Standard-Brüstungs- und Säulenverkleidungssystem**

**Standard Waist and Post Cover System**



# Standardprofil-System für innere Brüstungs- und Säulenverkleidung in Omnibussen

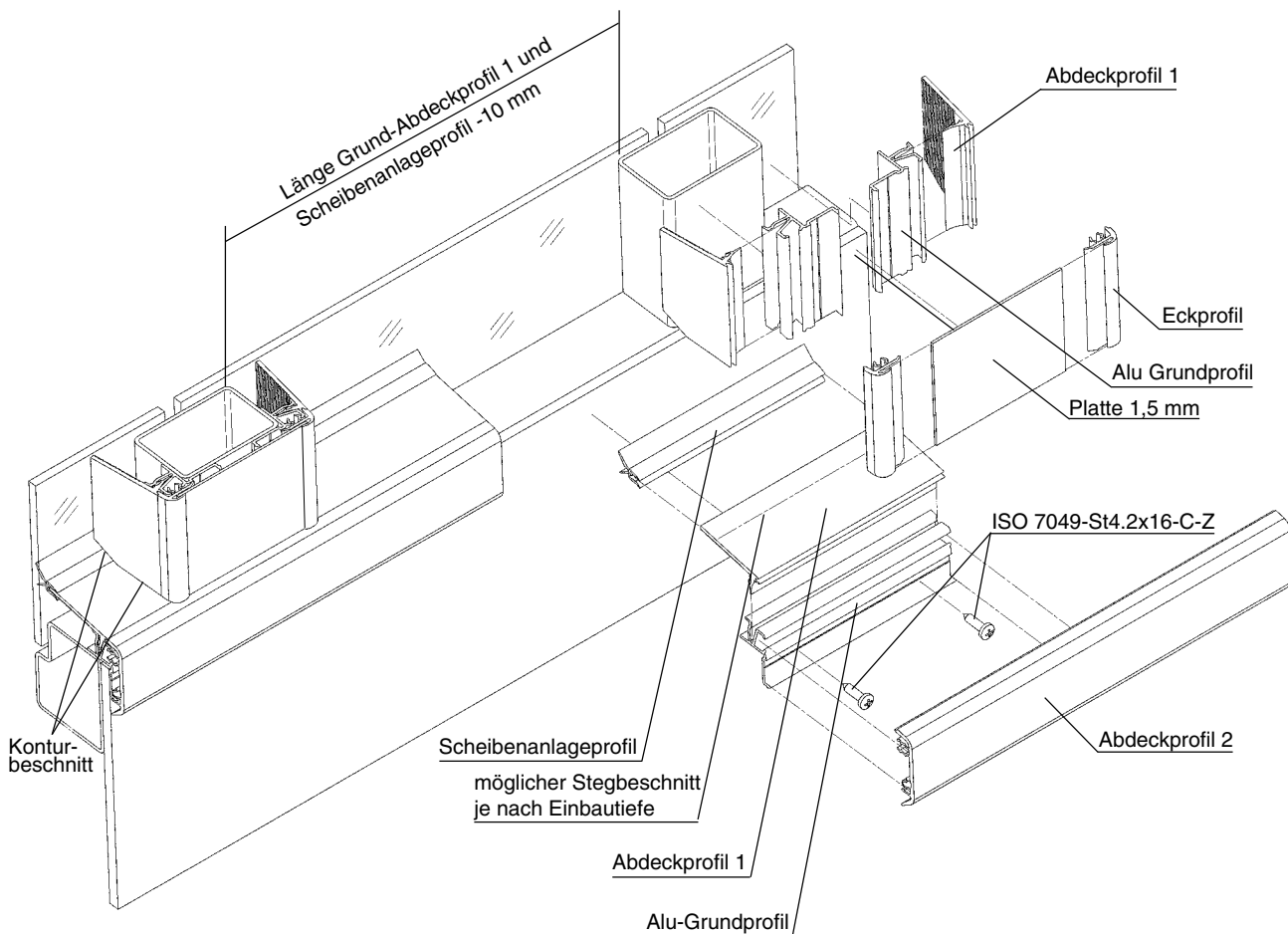
- Einsetzbar für unterschiedliche Einbautiefen bei verschiedenen Fahrzeugtypen
- Durchgängige Optik
- Einfache Montage, keine aufwendigen Konfektionsarbeiten, da Ausklinkungen im Säulenbereich nicht notwendig
- Hochwertige PVC-freie Kunststoffprofile aus ABS (außer Scheibenanlageprofil)
- UV-beständig gemäß DIN 75 202
- Das System erfüllt den Standard der KFZ-Industrie „passive Sicherheit“
- Ab Lager in zwei Farben lieferbar

Die Busbau-Praxis zeigt, dass oft Tiefe und Breite von Brüstungsprofil und Fenstersäule von Hersteller zu Hersteller unterschiedliche Maße aufweisen. Auf diese, stets neue Einbausituation ist das neue Standardprofil-System von HAPPICH abgestimmt.

Das Standard-System besteht aus einem zweiteiligen Grundprofil (Aluminium und Kunststoff) als Trägerelement, einer Abdeckleiste für das Brüstungsprofil zur Seitenverkleidung aus Kunststoff mit Al-Einlage sowie seitlichen Halteprofilen aus Kunststoff für die Aufnahme der Verkleidung an den Fenstersäulen.

Das Brandverhalten der Kunststoffprofile erfüllt die Anforderung der EG-Richtlinie 95/28/EG für die Fahrzeugklasse M3 sowie U.T.A.C. St 18-502/1 Pkt. 2.1 u. 2.2.

Skizze 1  
Montageablauf





### Montageablauf Brüstungsleiste:

Das Al-Grundprofil sowie das Abdeckprofil 1 und das Scheibenanlageprofil werden auf Länge (Abstand zwischen Säulen minus 10 mm für Längenänderung im Temperaturwechsel) zugeschnitten. Anschließend erfolgt die Anpassung des Abdeckprofils 1 an die Einbausituation – Abstand Scheibe zur Innenverkleidung –, indem der vordere Steg beschnitten wird (siehe Skizze 1).

Die nächsten Arbeitsschritte sind das Klipsen des Abdeckprofils 1 in das

Al-Grundprofil und das Aufstecken des Scheibenanlageprofils. Die so entstandene Profilkombination wird dann zwischen die Säulen auf die Seitenwand geschraubt.

Als letzter Arbeitsgang wird das Abdeckprofil 2 durchgängig über die gesamte Fahrzeuglänge auf das Al-Grundprofil aufgeklipst.

### Montageablauf Säulenverkleidung:

Die Al-Grundprofile sowie die Abdeckprofile werden auf die Länge zugeschnitten. Anschließend erfolgt die

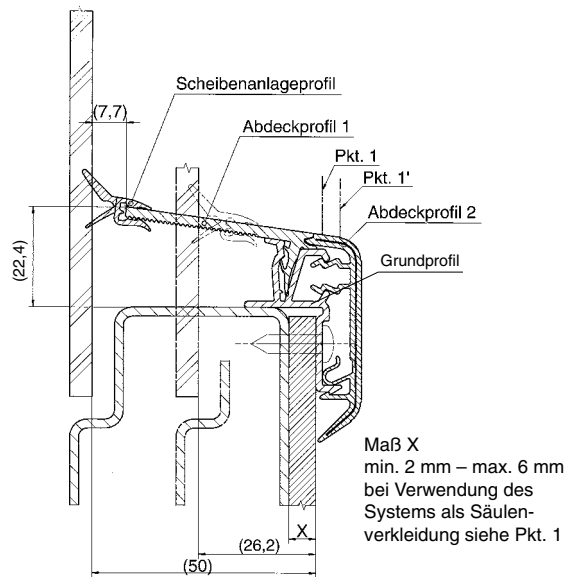
Anpassung des Abdeckprofils 1 an die Einbausituation – Abstand Scheibe zur Säule.

Der Anschluss zum horizontalen Brüstungsprofil erfolgt mit einem Konturbeschnitt (siehe Skizze 1). Das Aufstecken des Scheibenanlageprofils entfällt. Je nach Säulenbreite wird nun das mittlere Füllstück aus 1,5 mm Plattenmaterial zugeschnitten und mit den beiden Abdeckprofilen in die zuvor montierten Eckprofile geklipst.

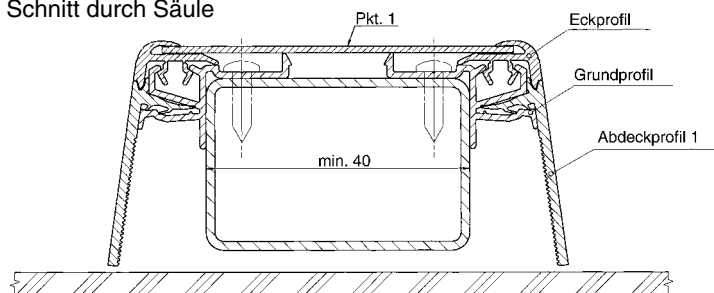
### Das System besteht aus 5 Profilen:

- Grundprofil aus Al, das als Aufnahmeprofil des Abdeckprofils 1 horizontal für die Brüstung sowie vertikal für die Säulenverkleidung eingesetzt werden kann
- Abdeckprofil 1 aus Kunststoff, das in Verbindung mit dem Grundprofil als Brüstungsleiste horizontal sowie als Säulenverkleidung vertikal eingesetzt werden kann
- Abdeckprofil 2 aus Kunststoff mit Metalleinlage zur Abdeckung des Schraubkanals und Übergang zur Seitenverkleidung
- Scheibenanlageprofil aus koextrudiertem Kunststoff hart/weich
- Eckprofil aus Kunststoff zur Aufnahme der Säulenblende
- Plattenmaterial 450 A483 auf Anfrage

### Schnitt durch Brüstung



### Schnitt durch Säule



### Oberflächen/Farben

Die Profile (außer Scheibenanlagen) sind mit einer strukturierten Oberfläche Standex MT 8380 ausgerüstet. Zwei Grundfarben sind ab Lager lieferbar: lichtgrau RAL 7035 und schwarzgrau RAL 7021 (Sonderfarbtöne auf Anfrage).

Artikel-Bezeichnung	Artikel-Nr.	Narbe	Farbe	VE
Grundprofil Al	372 0247	keine	unbehandelt	5 m
Abdeckprofil 1	442 0015	MT 8380	RAL 7021	5 m
	442 0016	MT 8380	RAL 7035	5 m
Abdeckprofil 2	440 0135	MT 8380	RAL 7021	5 m
	440 0136	MT 8380	RAL 7035	5 m
Eckprofil	442 0011	MT 8380	RAL 7021	5 m
	442 0012	MT 8380	RAL 7035	5 m
Scheibenanlageprofil	445 0039	keine	RAL 7021	5 m
	445 0040	keine	RAL 7035	5 m

## Standard Profile System for Trimming Interior Waist Lines and Window Posts in Omnibuses

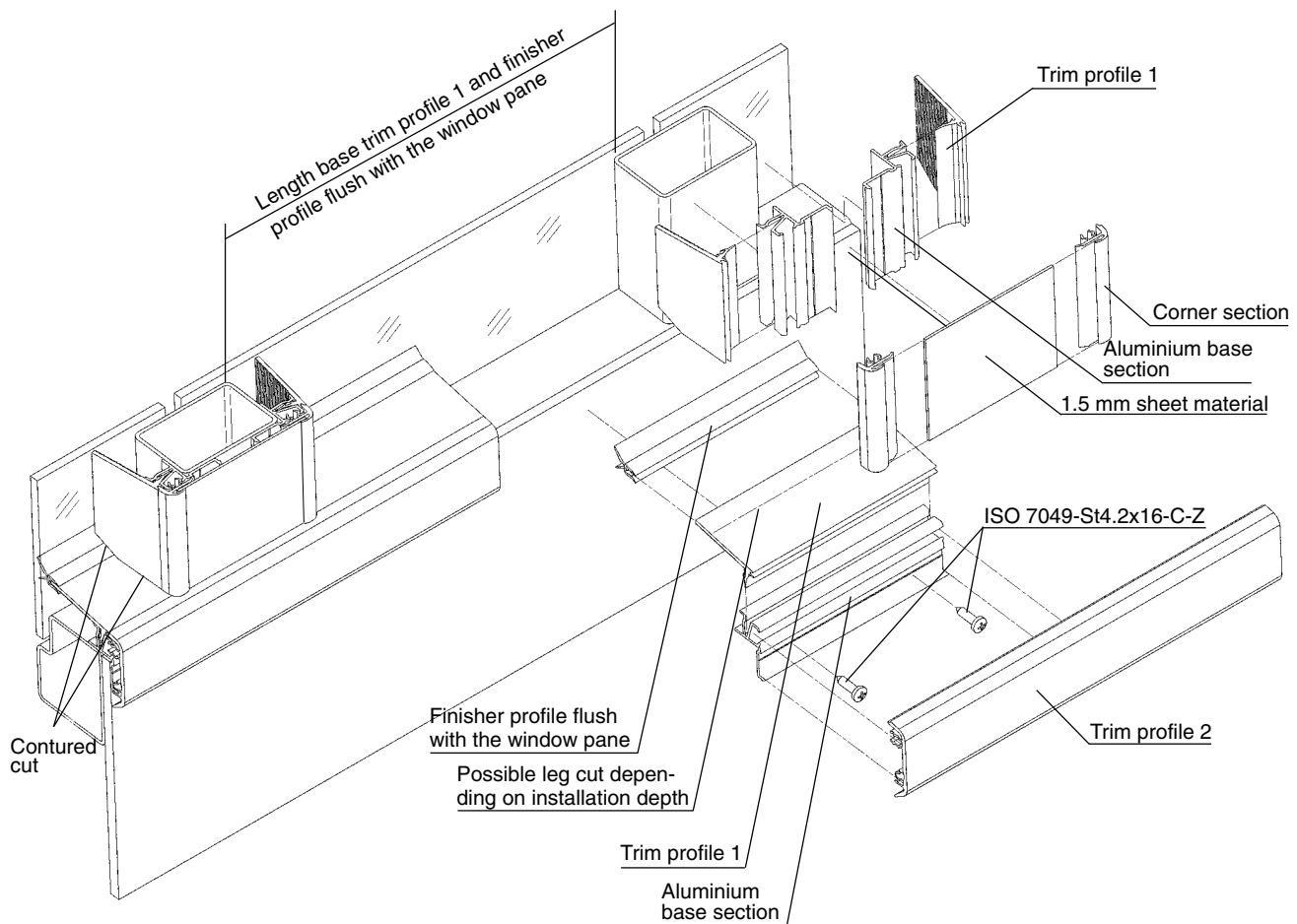
- Applications possible for various installation depths in different types of vehicles
- Optically harmonious
- Simple installation, no complicated finishing work necessary as there is no need for cutouts in the columns
- High quality ABS plastic profiles free of PVC (with the exception of the section flush with the window pane)
- Resistant to ultra violet light in accordance with DIN 75 202
- The system meets the standards set by the vehicle manufacturing industry with respect to passive safety
- Available ex stock in two colours

Bus building practice shows that the depth and width dimensions of the waist profile and window post covers often vary considerably from manufacturer to manufacturer. HAPPICH's new standard profile system has been designed to accommodate this constantly changing installation situation.

The standard system consists of a two-part base section (aluminium and plastic) as the supporting element, a trim moulding for the waist section which covers the sides and which is made of plastic with an aluminium insert and finally lateral support profiles made of plastic to which the window post covers are attached.

These plastic sections all meet the flammability requirements of directive 95/28/EC for vehicles in category M3 as well as U.T.A.C. St 18-5021/1, items 2.1 and 2.2.

Fig. 1  
Assembly steps



Installation procedure for the waist moulding:

First cut the aluminium base section, trim profile 1 and the section to be flush with the window pane to the correct length (i.e. the distance between the two posts minus 10 mm for length variations due to temperature variances). Then adjust trim profile 1 to accommodate the installation conditions – distance between window glass and interior trim – by trimming the front leg (refer to sketch No. 2).

The next step is to clip the trim profile 1 into the aluminium base section and

then attach the section flush to the glass pane. The combination of profiles achieved in this manner is then screwed to the side wall between the posts.

The final step is to clip trim profile 2 to the aluminium base profile along the entire length of the vehicle.

Installation procedure for the post covers:

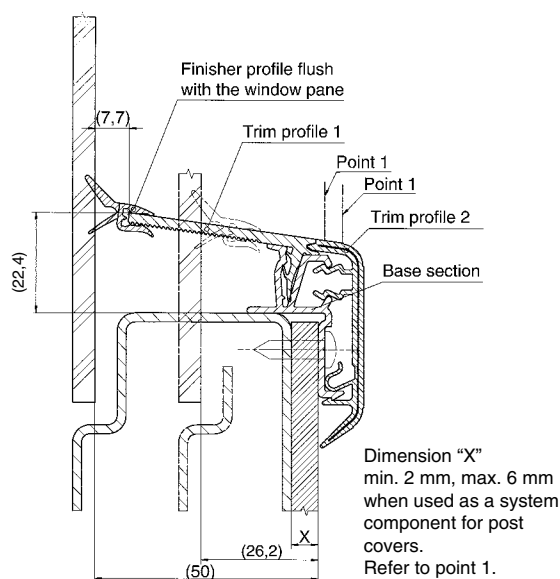
First cut the aluminium base sections and trim profiles to length. Then fit trim profile 1 to accommodate the installation situation – distance between window glass and post.

Connect it to the horizontal waist section by means of a contoured cut-out (refer to sketch 1). There is no need to clip on the section which fits flush with the glass. Depending on the width of the post, now cut a filler piece made of 1.5 mm sheet material and clip it to the base sections previously fitted by means of the two corner sections.

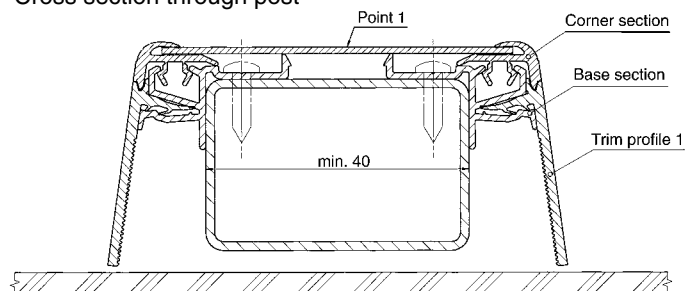
The system consists of 5 profiles:

- Base section made of aluminium, which can be fitted as a support section for trim profile 1 horizontally for the waist section and vertically for the post cover
- Trim profile 1 made of plastic, which in connection with the base section can be applied horizontally as a waist moulding or vertically as a post cover
- Trim profile 2 made of plastic with a metal insert, which covers the channel screwed to the vehicle and provides a neat finish with the side wall trim
- Profile flush with the glass pane made of co-extruded rigid and soft PVC
- Corner section made of plastic, to accommodate the post cover
- Sheet material 450 A483 on request

Cross section through waist line



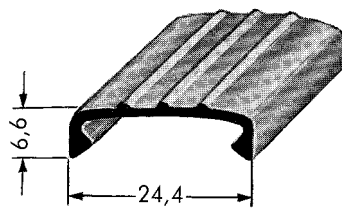
Cross section through post



#### Surfaces/Colours

With the exception of the profiles flush with the window glass all these sections have a grained surface as per Standex MT 8380. Two colours are available ex stock: Light grey to RAL 7035 and black/grey to RAL 7021. (Please enquire about other colours if needed).

Article Description	Article No.	Grain	Colour	Sales Unit
Base Section, Al	372 0247	None	untreated	5 m
Trim profile 1	442 0015	MT 8380	RAL 7021	5 m
	442 0016	MT 8380	RAL 7035	5 m
Trim profile 2	440 0135	MT 8380	RAL 7021	5 m
	440 0136	MT 8380	RAL 7035	5 m
Corner section	442 0011	MT 8380	RAL 7021	5 m
	442 0012	MT 8380	RAL 7035	5 m
Finisher profile	445 0039	None	RAL 7021	5 m
Profile flush with the window pane	445 0040	None	RAL 7035	5 m



**440 0134**  
**Abdeckprofil**

Biegeradius mind. 250 mm  
ABS/PVC grau

70 g/m

Gesondert bestellen: Halteleiste 372 0213

VE 5 m

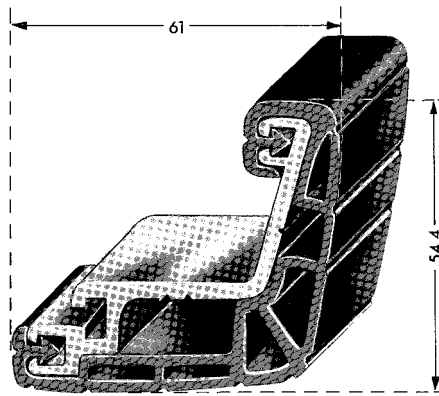
**440 0134**  
**Cover Section**

Minimum bending radius 250 mm  
Grey ABS/PVC

70 g/m

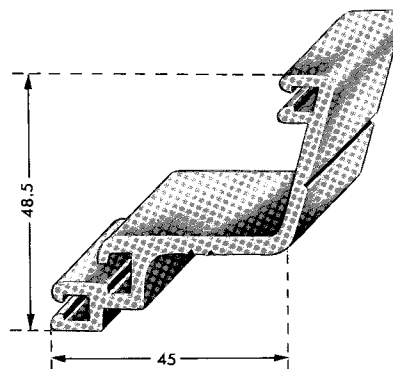
Order separately: Carrier profile 372 0213

S. U. 5 m



Anschauungsbild

Illustration



**372 0231  
Halteleiste**

AlMgSi 0,8 F28  
Oberfläche: pressblank  
in Längen à 5000 mm  
1029 g/m

VE 10 m

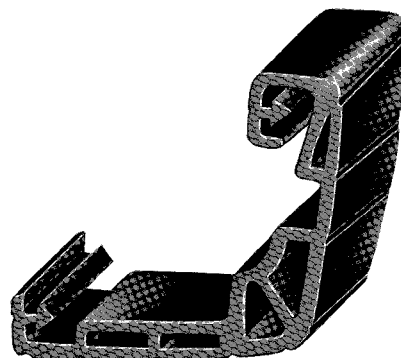
Gesondert bestellen: Handlaufprofil 445 0033

**372 0231  
Carrier Profile**

AlMgSi 0.8 F28  
Surface: Bright extruded  
in lengths of 5000 mm  
1029 g/m

S.U. 10 m

Order separately: Handrail section 445 0033



**445 0033  
Handlaufprofil**

Weich-PVC, Oberfläche schwarz genarbt  
nach Zeichnung 445 K0626

741 g/m

VE 25 m

Gesondert bestellen: Halteleiste 372 0231  
Andere Farben auf Wunsch lieferbar

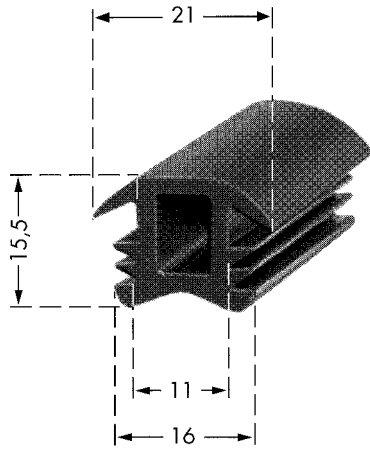
**445 0033  
Handrail Section**

Soft PVC, black grained surface  
To drawing 445 K0626

741 g/m

S.U. 25 m

Order separately: Carrier profile 372 0231  
Other colours available



**445 0029  
Dichtungsprofil**

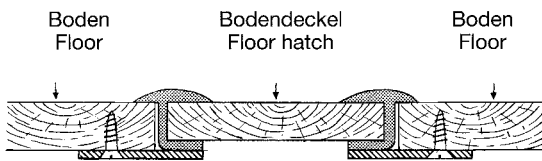
für Isolierplatte  
12 mm  
PVC, schwarz  
180 g/m

VE 50 m

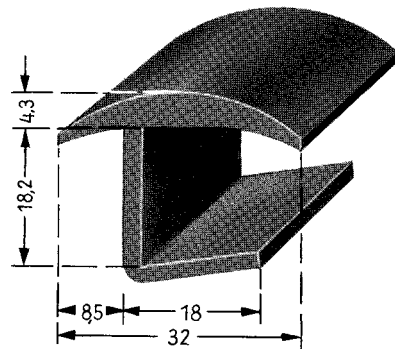
**445 0029  
Sealing Section**

for 12 mm insulating  
laminates  
Black PVC  
180 g/m

S.U. 50 m



Anschauungsbild  
Illustration



**442 0002  
Einfassprofil**

zur Einfassung des Bodendeckels  
PVC schwarz  
230 g/m

VE ca. 4 m

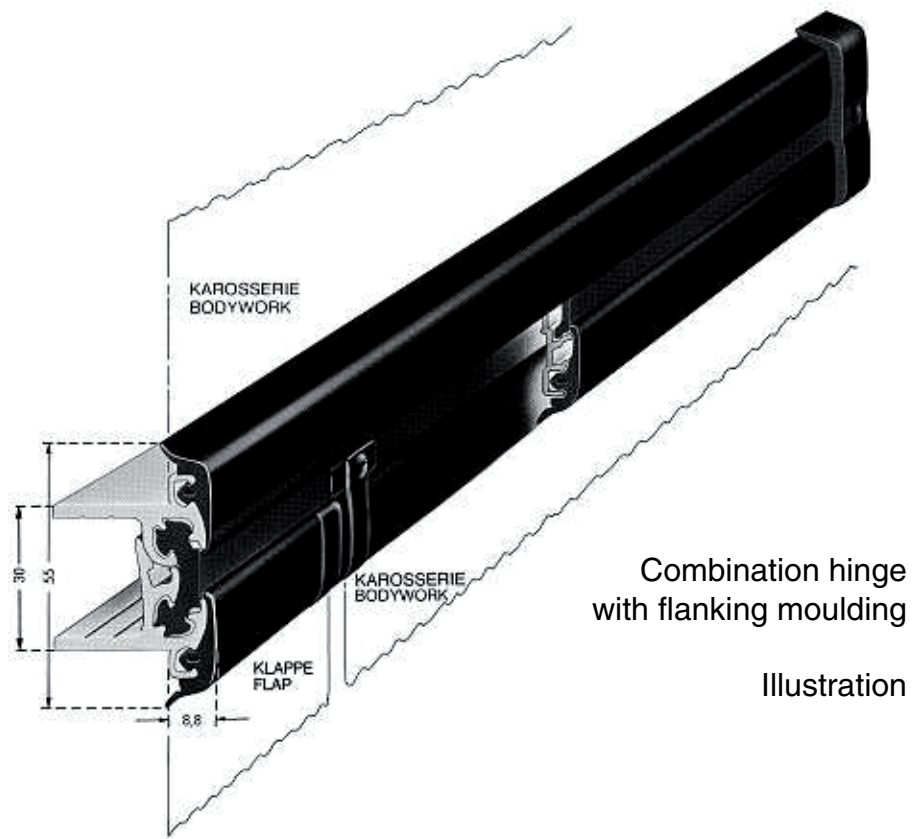
**442 0002  
Edging Section**

for edging floor hatch  
Black PVC  
230 g/m

S.U. approx. 4 m

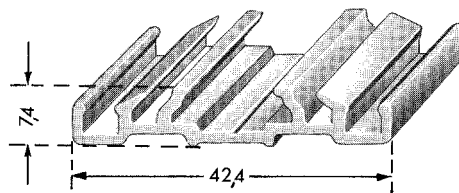
Scharnierkombination  
mit Anschlussleiste

Anschauungsbild



Combination hinge  
with flanking moulding

Illustration



**372 0237**  
**Anschlussleiste**

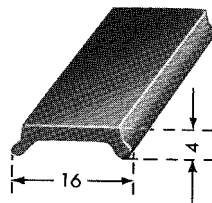
für Kofferklappenscharnier  
AlMgSi 0,5 F22  
eloxiert E 0/EV 1  
300 g/m

VE 10 m

**372 0237**  
**Carrier Profile**

for flanking protective moulding to luggage compartment hinge  
AlMgSi 0.5 F22  
Anodised E 0/EV 1  
300 g/m

S.U. 10 m



**440 0130**  
**Füllerprofil**

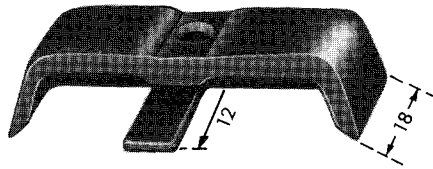
für Anschlussleiste  
PVC, schwarz RAL 9011  
wahlweise in anderen Farben erhältlich (Sonderanfertigung)  
44,9 g/m

VE 100 m

**440 0130**  
**Filler Section**

for flanking protective moulding  
Black PVC RAL 9011  
Also available in other colours  
44.9 g/m

S.U. 100 m



**376 0251  
Endstück**

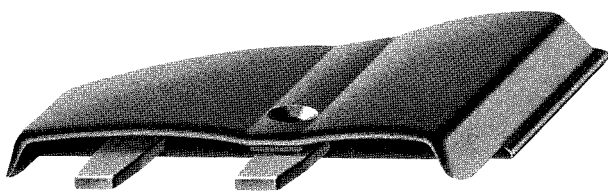
gerade  
Endabschluss für Anschluss-Schutzleiste  
GK AISi 12, schwarz pulverbeschichtet  
14,5 g/St.

VE 10 St.

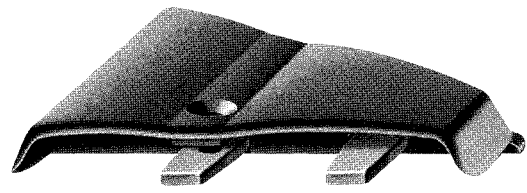
**376 0251  
End Cap**

Straight  
for flanking protective moulding  
Black powder-coated chill-cast AISi 12  
14.5 g/each

S.U. 10



(Abb./Illus. 1)



(Abb./Illus. 2)

**376 0292** rechts (Abb. 1)

**376 0293** links (Abb. 2)

**Endstücke**

zu 372 0243 mit 403 0096/0103, 440 0130  
Material: GK AISi 12, schwarz pulverbeschichtet  
80 g/St.

VE 20 St.

**376 0292** right (Illus. 1)

**376 0293** left (Illus. 2)

**Endcaps**

for 372 0243 with 403 0096/0103, 440 0130  
Material: AISi 12, chill casting, black powder-coated  
80 g/each

S.U. 20



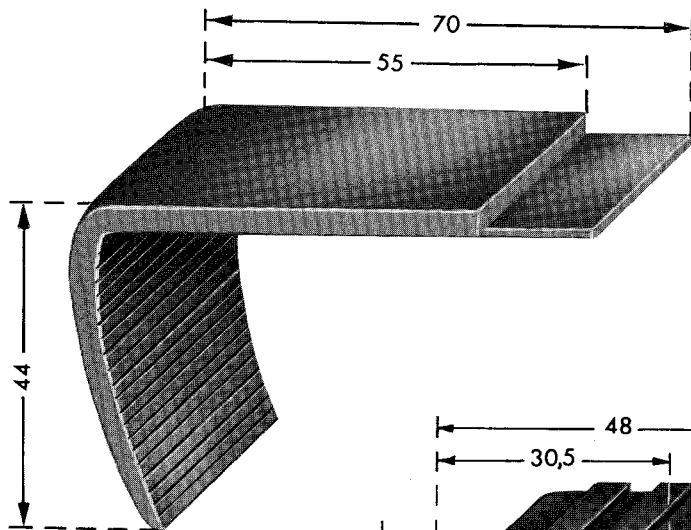


Abb. 1 / Illus. 1

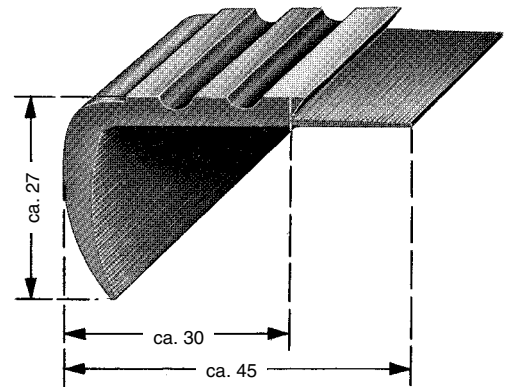


Abb. 3 / Illus. 3

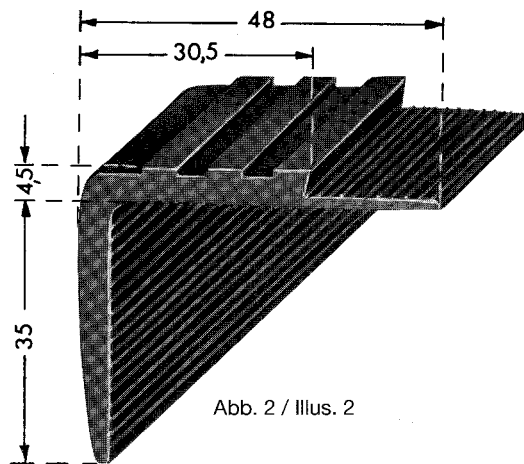


Abb. 2 / Illus. 2

**445 B354** (Abb. 1), gelb, RAL 1023, 440 g/m  
**445 B297** (Abb. 2), schwarz, RAL 9011, 315 g/m  
**445 B298** gelb, ähnlich RAL 1018, 315 g/m  
**445 0023** (Abb. 3), schwarz, RAL 9011, 250 g/m  
**445 B482** (Abb. 2), gelb, RAL 1016, 315 g/m  
**Trittkanten**

für Einstiege, PVC  
in Längen à 5 m

VE 5 m

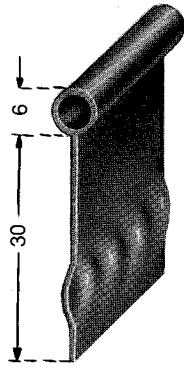
Mindestabnahme 1000 m je Farbe

**445 B354** (Illus. 1), Yellow, RAL 1023, 440 g/m  
**445 B297** (Illus. 2), Black, RAL 9011, 315 g/m  
**445 B298** Yellow, similar RAL 1018, 315 g/m  
**445 0023** (Illus. 3), Black, RAL 9011, 250 g/m  
**445 B482** (Illus. 2), Yellow, RAL 1016, 315 g/m  
**Step Mouldings**

for entrance steps, PVC  
in lengths of 5 m

S.U. 5 m

Minimum sales quantity 1000 m per colour



**444 0040**  
**Kotflügelköder**

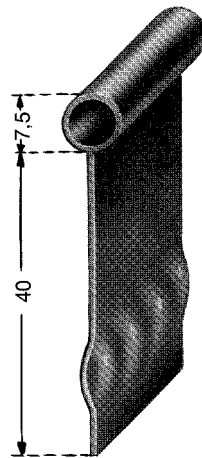
PVC  
Wulst hochglänzend  
schwarz  
60 g/m

VE 30 m

**444 0040**  
**Fender Welting**

PVC  
High-gloss bead  
Black  
60 g/m

S.U. 30 m



**444 0046**  
**Kotflügelköder**

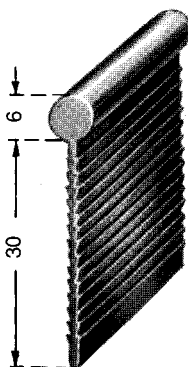
PVC  
Wulst hochglänzend  
schwarz  
80 g/m

VE 30 m

**444 0046**  
**Fender Welting**

PVC  
High-gloss bead  
Black  
80 g/m

S.U. 30 m



**444 0043** schwarz  
**444 0044** silberfarben  
**Kotflügelköder**

PVC  
Wulst hochglänzend  
80 g/m

VE 30 m

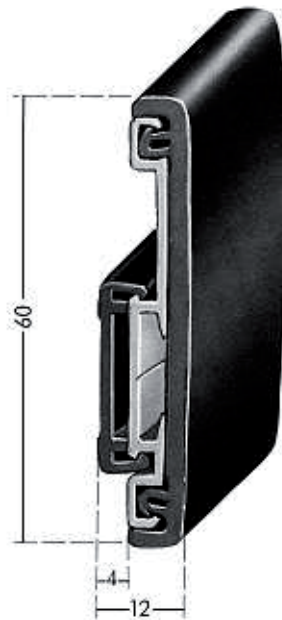
**444 0043** Black  
**444 0044** Silver  
**Fender Weltings**

PVC  
High-gloss bead  
80 g/m

S.U. 30 m

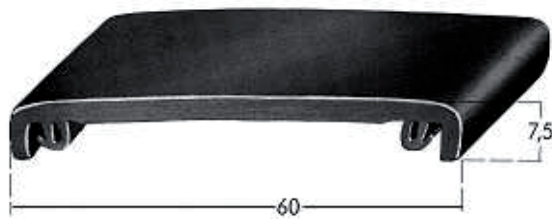
**Abdeckleiste mit Hinterlüftung**

**Cover Moulding ventilated from the rear**



Anschauungsbild

Illustration



**403 0101**  
**Abdeckprofil**  
 EPDM, 80 Sh, schwarz  
 M 1:1

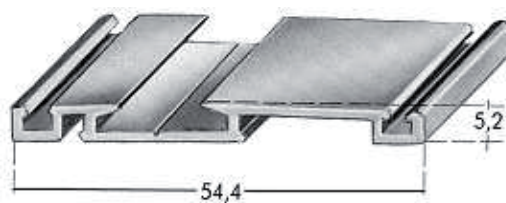
230 g/m

VE 50 m

**403 0101**  
**Cover Section**  
 Black EPDM, 80 Sh  
 Scale 1:1

230 g/m

S.U. 50 m



**372 0238**  
**Halteleiste**  
 AlMgSi 0,5 F 22, elox. E 0/EV 1  
 M 1:1

297 g/m

VE 10 m

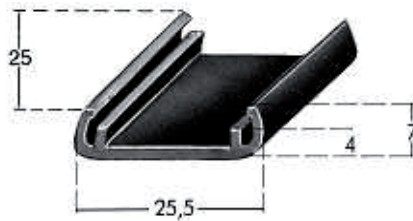
Gesondert bestellen:  
 Abdeckprofile 403 0101/0104

**372 0238**  
**Carrier Profile**  
 AlMgSi 0.5 F 22, anodized E 0/EV 1  
 Scale 1:1

297 g/m

S.U. 10 m

To be ordered separately:  
 Cover sections 403 0101/0104



**454 0020**  
**Distanzstück**  
**für Leistenhinterlüftung**

Noryl, schwarz

M 1:1

1,5 g/St.

VE 500 St.

**454 0020**  
**Spacer**  
**for air-circulation behind the moulding**

Black Noryl

Scale 1:1

1.5 g/each

S.U. 500



**376 0268**  
**Endstück**  
**für Abdeckleiste 403 0101**

GK AlSi 12, schwarz pulverbeschichtet

M 1:1

28 g/St.

VE 10 St.

**376 0268**  
**End Cap**  
**for cover moulding 403 0101**

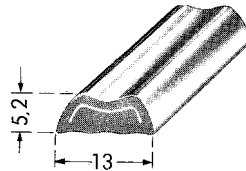
AlSi 12, chill casting, black powder-coated

Scale 1:1

28 g/each

S.U. 10

Nur **eingekapselte** Silberflex-Zierfüller sind für den Außeneinsatz zu empfehlen. Bei Verwendung unserer Gummi-Klemmprofile besteht die Gewähr, dass eine Verfärbung der eingekapselten Silberflex-Zierfüller infolge Weichmacherwanderung nicht auftritt. **Nicht eingekapselte** Silberflex-Zierfüller sollen nur im Inneneinsatz verwendet werden.  
 For exterior applications we only recommend the **encapsulated** silverflex decorative fillers. In conjunction with our rubber glazing sections it can be guaranteed that there will be no discoloration of the encapsulated silverflex insert as a result of plasticizer migration. **Non-encapsulated** silverflex filler sections should only be used for interior applications.



**440 0104  
Zierprofil**

für Klemmprofile  
 PVC mit Silberflex-Folie  
 (eingekapselt)

77 g/m

VE 100 m

Gesondert bestellen: Führungsöse 365 0009

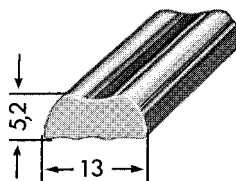
**440 0104  
Trim Section**

for glazing sections  
 PVC with silverflex insert  
 (encapsulated)

77 g/m

S.U. 100 m

Order separately: Eyelet 365 0009



**440 B759  
Zierprofile**

schwarz matt  
 für Klemmprofile  
 PVC

80 g/m

Mindestabnahmemenge 1000 m

Gesondert bestellen: Führungsöse 365 0009

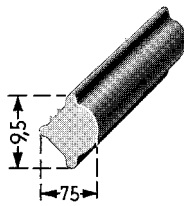
**440 B759  
Trim Sections**

Matt black  
 for glazing sections  
 PVC

80 g/m

minimum sales quantity 1000 m

Order separately: Eyelet 365 0009



- 446 0029** elfenbeinfarben
- 446 0030** silberfarben
- 446 0031** rot, RAL 3003
- 446 0032** weiß, RAL 9002

**Füllerprofile**

für Klemmprofile  
PVC glänzend

45 g/m

VE 50 m

Gesondert bestellen: Führungsöse 365 0007

- 446 0029** Ivory
- 446 0030** Silver
- 446 0031** Red, RAL 3003
- 446 0032** White, RAL 9002

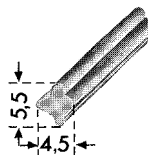
**Filler Sections**

for glazing sections  
Glossy PVC

45 g/m

S.U. 50 m

Order separately: Eyelet 365 0007



**446 0024**  
**Füllerprofil**

für Klemmprofile  
PVC glänzend, weiß

26 g/m

VE 50 m

Gesondert bestellen: Führungsöse 365 0005

**446 0024**  
**Filler Section**

for glazing sections  
White PVC, glossy

26 g/m

S.U. 50 m

Order separately: Eyelet 365 0005



### 365 0000 Werkzeugtasche

Inhalt bestehend aus:

1 Werkzeug 365 0001 mit auswechselbarer Führungsöse 365 0007 zum Einziehen der Füllerprofile 404 0002/0014 und 446 0029/0030/0031/0032/0034/0035/0037/0052

1 Werkzeug 365 0002 für Scheibenmontage in Klemmprofilen

1 Schlüssel 365 0004 DIN 911 zum Feststellen und Lösen aller Führungsösen

1 Montageanleitung für den Einbau von Klemmprofilen

Werkzeugtasche: PVC glasklar; Werkzeug 365 0001: G AIMg blank; Führungsöse 365 0007: Stahldraht gehärtet, blank

Werkzeug 365 0002: Holz lack.; Stift: Chrom-Vanadium-Stahl, blank; Schlüssel 365 0004: Vergütungsstahl, roh

300 g/St.

VE 1 St.

Gesondert bestellen: Führungsöse 365 0005 für Rundschnur 446 A714 und Füllerprofile 404 0000, 446 0024

Führungsöse 365 0006 für Füllerprofile 404 0001, 446 0026/0028/A759

Führungsöse 365 0008 für Füllerprofil 404 0003

Führungsöse 365 0009 für Zierprofile 440 0104, Führungsöse 365 0010 für Zierprofil 440 B003

### 365 0000 Tool Set

Contents consisting of:

1 tool 365 0001 with replaceable eyelet 365 0007 for inserting

filler sections 404 0002/0014 and 446 0029/0030/0031/0032/0034/0035/0037/0052

1 tool 365 0002 for assembling glass panes in glazing sections

1 key 365 0004 to DIN standard 911 for tightening and loosening all eyelet versions

A list of assembly instructions for glazing sections

Tool bag: Clear PVC, Tool 365 0001: Bright die-cast AIMg; Eyelet 365 0007: Bright tempered steel wire

Tool 365 0002: Painted wood; Pin: Bright chrome vanadium steel; Key 365 0004: Untreated quality steel

300 g/each

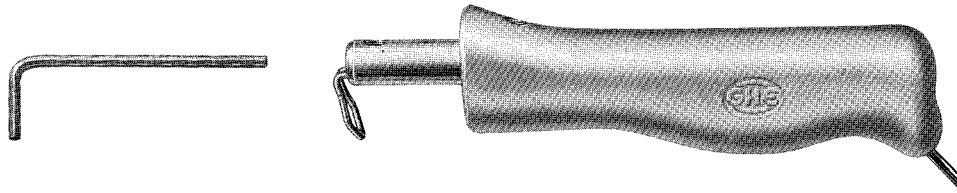
S.U. 1

Order separately: Eyelet 365 0005 for round cord 446 A714 and filler sections 404 0000, 446 0024

Eyelet 365 0006 for filler sections 404 0001, 446 0026/0028/A759

Eyelet 365 0008 for filler section 404 0003

Eyelet 365 0009 for trim sections 440 0104; Eyelet 365 0010 for trim section 440 B003



**365 0001**  
**Werkzeug für Füllerprofile**

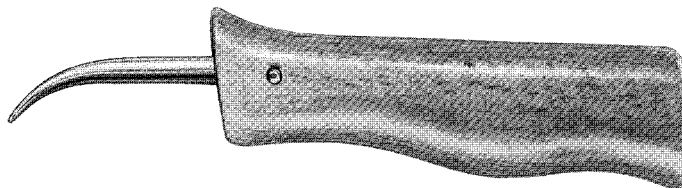
mit auswechselbarer Führungsöse 365 0007 und Schlüssel 365 0004  
 zum Einziehen der Füllerprofile 404 0002/0014, 446 0029/0030/0031/0032/0034/0035/0052  
 Grifflänge 125 mm, G AlMg blank; Führungsöse 365 0007: Stahldraht gehärtet, blank; Schlüssel 365 0004: Vergütungsstahl, roh  
 170 g/St. VE 1 St.

Gesondert bestellen:	Führungsösen	365 0005	365 0006	365 0008	365 0009	365 0010
	Füllerprofile	404 0000	404 0001	404 0003	440 0104	440 B003
		446 0024	446 0026/0028/A759	446 0052		
	Rundschnur	446 A714				
Ersatzbedarf:	Schlüssel	365 0004				

**365 0001**  
**Tool for Filler Sections**

with replaceable eyelet 365 0007 and key 365 0004  
 for insertion of filler sections 404 0002/0014, 446 0029/0030/0031/0032/0034/0035/0052  
 Length of handle 125 mm  
 Bright cast AlMg; Eyelet 365 0007; Bright tempered steel wire; Key 365 0004: Untreated quality steel  
 170 g/each S.U. 1

Order separately:	Eyelets	365 0005	365 0006	365 0008	365 0009	365 0010
	Filler sections	404 0000	404 0001	404 0003	404 0104	440 B003
		446 0024	446 0026/0028/A759	446 0052		
	Round cord	446 A714				
Spares:	Key	365 0004				



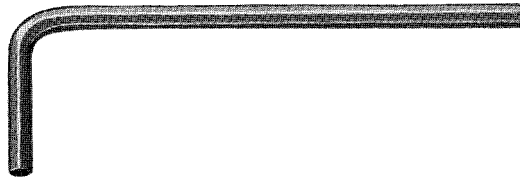
**365 0002**  
**Werkzeug**

für Scheibenmontage in Klemmprofilen  
 Grifflänge 125 mm  
 Stift: Chrom-Vanadium-Stahl, blank; Heft: Holz lack.  
 75 g/St. VE 1 St.

**365 0002**  
**Tool**

for assembling glass panes in glazing sections  
 Handle length 125 mm  
 Pin: Bright chrome vanadium steel; Handle: Painted wood  
 75 g/each S.U. 1





**365 0004  
Schlüssel**

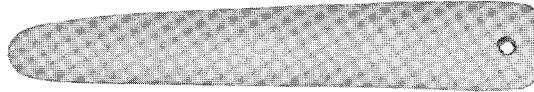
zum Lösen und Feststellen von Führungsösen  
zu Werkzeug 365 0001  
Vergütungsstahl roh  
6 g/St.

VE 10 St.

**365 0004  
Key**

for tightening and loosening eyelets  
with tool 365 0001  
Untreated quality steel  
6 g/each

S.U. 10



**365 0003  
Werkzeug**

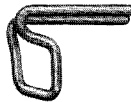
130 mm lang  
Edelbein-Rohrknochen, pol.  
20 g/St.

VE 1 St.

**365 0003  
Tool**

130 mm long  
Polished quality tubular bone  
20 g/each

S.U. 1



**365 0005  
Führungsöse**

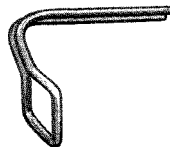
zum Einziehen von Füllerprofilen  
zu Werkzeug 365 0001  
Stahldraht gehärtet, blank  
1 g/St.

VE 10 St.

**365 0005  
Eyelet**

for insertion of filler sections  
with tool 365 0001  
Tempered steel wire, shiny  
1 g/each

S.U. 10



**365 0006  
Führungsöse**

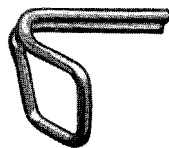
zum Einziehen von Füllerprofilen  
zu Werkzeug 365 0001  
Stahldraht gehärtet, blank  
1 g/St.

VE 10 St.

**365 0006  
Eyelet**

for insertion of filler sections  
with tool 365 0001  
Tempered steel wire, shiny  
1 g/each

S.U. 10



**365 0007  
Führungsöse**

zum Einziehen von Füllerprofilen  
zu Werkzeug 365 0001  
Stahldraht gehärtet, blank  
2 g/St.

VE 10 St.

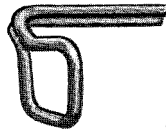
**365 0007  
Eyelet**

for insertion of filler sections  
with tool 365 0001  
Tempered steel wire, shiny  
2 g/each

S.U. 10

**365 0008**  
**Führungsöse**

zum Einziehen von Füllerprofilen  
zu Werkzeug 365 0001  
Stahldraht gehärtet, blank  
2 g/St.



VE 10 St.

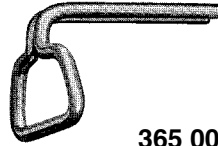
**365 0008**  
**Eyelet**

for insertion of filler sections  
with tool 365 0001  
Tempered steel wire, shiny  
2 g/each

S.U. 10

**365 0009**  
**Führungsöse**

zum Einziehen von Füllerprofilen  
zu Werkzeug 365 0001  
Stahldraht gehärtet, blank  
3 g/St.



VE 10 St.

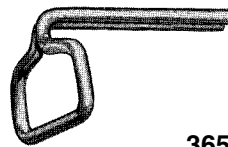
**365 0009**  
**Eyelet**

for insertion of filler sections  
with tool 365 0001  
Tempered steel wire, shiny  
3 g/each

S.U. 10

**365 0010**  
**Führungsöse**

zum Einziehen von Füllerprofilen  
zu Werkzeug 365 0001  
Stahldraht gehärtet, blank  
4 g/St.



VE 10 St.

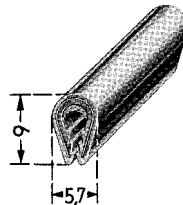
**365 0010**  
**Eyelet**

for insertion of filler sections  
with tool 365 0001  
Tempered steel wire, shiny  
4 g/each

S.U. 10

**440 0127**  
**Ziertrim**

zum Aufkleben auf die Regenrinne  
(mit Schmelzkleber)  
CAB glasklar  
mit eingebetteter silberfarbener Leichtmetallfolie  
33 g/m



VE 25 m

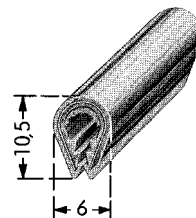
**440 0127**  
**Edge Trim**

for attaching to drip mouldings  
(with thermoplastic adhesive)  
Transparent CAB  
with embedded silver light alloy foil  
33 g/m

S.U. 25 m

**440 0128**  
**Ziertrim**

zum Aufkleben auf die Regenrinne  
(mit Schmelzkleber)  
CAB glasklar  
mit eingebetteter silberfarbener Leichtmetallfolie  
45 g/m

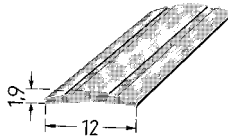


VE 25 m

**440 0128**  
**Edge Trim**

for attaching to drip mouldings  
(with thermoplastic adhesive)  
Transparent CAB  
with embedded silver light alloy foil  
45 g/m

S.U. 25 m



**440 0023  
Füllerprofil**

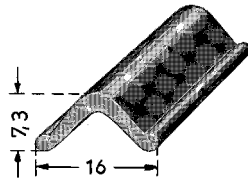
schwarz, RAL 9005  
für Leisten  
PVC glänzend  
20 g/m

VE 50 m

**440 0023  
Filler Section**

Black, RAL 9005  
for mouldings  
Glossy PVC  
20 g/m

S.U. 50 m



**440 0014  
Füllerprofile**

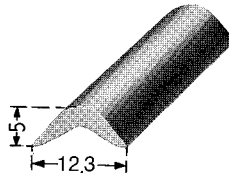
schwarz, RAL 9005  
für Leisten  
PVC glänzend  
48 g/m

VE 50 m

**440 0014  
Filler Sections**

Black, RAL 9005  
for mouldings  
Glossy PVC  
48 g/m

S.U. 50 m



**440 B634** grün, RAL 6002  
**440 0002** blau, RAL 5003  
**440 0003** rot, RAL 3003  
**440 0006** schwarz, RAL 9005  
**440 0008** silberfarben

**Füllerprofile**

für Leisten  
PVC glänzend  
33 g/m

VE 50 m

**440 B634** Green, RAL 6002  
**440 0002** Blue, RAL 5003  
**440 0003** Red, RAL 3003  
**440 0006** Black, RAL 9005  
**440 0008** Silver

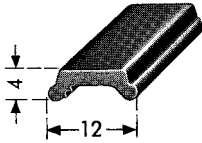
**Filler Sections**

for mouldings  
Glossy PVC  
33 g/m

S.U. 50 m

Lieferzeit ca. 4 Wochen (440 B634)  
Mindestabnahme 5000 m (440 B634)

Delivery time approx. 4 weeks (440 B634)  
Minimum sales quantity 5000 m (440 B 634)



**440 0111  
Füllerprofile**

schwarz, RAL 9005  
PVC matt

34 g/m VE 50 m

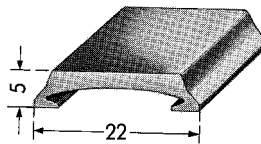
Diverse Halteleisten siehe Produktbroschüre „Metallprofile“

**440 0111  
Filler Sections**

Black, RAL 9005  
Matt PVC

34 g/m S.U. 50 m

See "Metal Profiles" product brochure for a selection of carrier profiles



**440 0115  
Füllerprofile**

schwarz, RAL 9005  
PVC matt

90 g/m VE 50 m

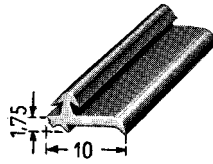
Diverse Halteleisten siehe Produktbroschüre „Metallprofile“

**440 0115  
Filler Sections**

Black, RAL 9005  
Matt PVC

90 g/m S.U. 50 m

See "Metal Profiles" product brochure for a selection of carrier profiles



**444 0024**  
**Kantendichtungen**

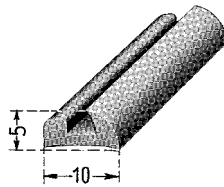
schwarz, RAL 9011  
für Leisten  
PVC matt  
25 g/m

VE 50 m

**444 0024**  
**Edge Sealing Sections**

Black, RAL 9011  
for mouldings  
Matt PVC  
25 g/m

S.U. 50 m



**444 0018**  
**Kantendichtungen**

schwarz, RAL 9005  
für Leisten  
PVC glänzend  
37 g/m

Andere Farben auf Anfrage

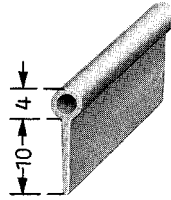
VE 50 m

**444 0018**  
**Edge Sealing Sections**

Black, RAL 9005  
for mouldings  
Glossy PVC  
37 g/m

Other colours on request

S.U. 50 m



**444 0081**  
**Biese**

Hohlwulst, besonders verstärkt, Fahne konisch  
PVC schwarz

25 g/m VE 100 m

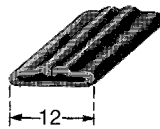
Andere Farben und einseitig selbstklebende Ausführung  
auf Anfrage

**444 0081**  
**Welting**

Hollow bead, specially reinforced, tapered tab  
Black PVC

25 g/m S.U. 100 m

Other colours and self-adhesive variant (one side)  
on request



**440 0074**  
**Doppelköder**

PVC  
schwarz

30 g/m VE 100 m

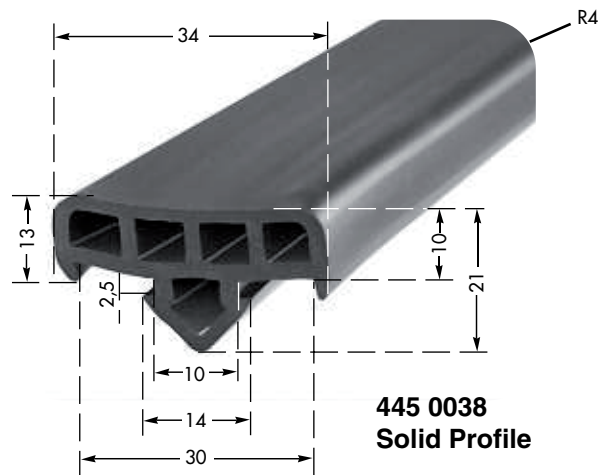
Andere Farben auf Anfrage

**440 0074**  
**Double Welting**

PVC  
Black

30 g/m S.U. 100 m

Other colours on request



**445 0038  
Glasauflage-Profil**

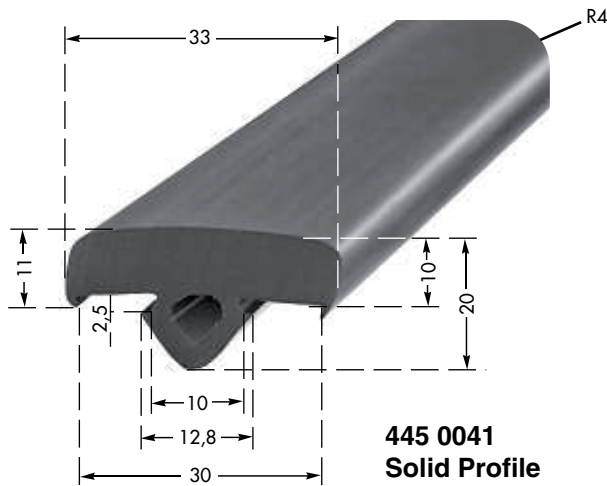
für Glastransporter  
PVC-P  
70 +/- Shore A  
schwarz  
Oberfläche: nicht 100 % glatt  
350 g/m  
Gesondert bestellen: Halteleiste 372 0225

VE 50 m

**445 0038  
Solid Profile**

for Glass Transporters  
PVC-P  
70 +/- Shore A  
black  
Surface: not 100 % smooth  
350 g/m  
Order separately: Carrier profile 372 0225

S.U. 50 m



**445 0041  
Glasauflage-Profil, voll**

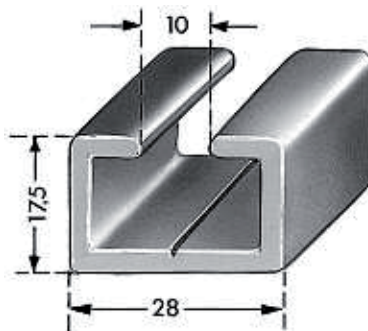
für Glastransporter  
PVC-P  
70 +/- 5 Shore A  
schwarz  
Oberfläche: nicht 100 % glatt  
480 g/m  
Gesondert bestellen: Halteleiste 372 0225

VE 50 m

**445 0041  
Solid Profile**

for Glass Transporters  
PVC-P  
70 +/- Shore A  
black  
Surface: not 100 % smooth  
480 g/m  
Order separately: Carrier profile 372 0225

S.U. 50 m



**372 0225  
Halteleiste**

AlMgSi 0,5 pressblank  
Länge 5000 mm  
474 g/m  
Gesondert bestellen: Glasauflageprofil 445 0038/0041

VE 10 m

**372 0225  
Carrier Profile**

AlMgSi 0.5, bright extruded  
Length 5000 mm  
474 g/m  
Order separately: Profile for Glass Transporters 445 0038/0041

S.U. 10 m

Wir zeigen Ihnen auf dieser Seite weitere Möglichkeiten der Profilverstellung, auf die wir werkzeugmäßig eingestellt sind (\*= kundengeschützt).

On this page you will find special sections for which the dies are on hand (\*= reserved for certain customers).

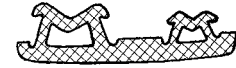


**440 K0446-000-00.2\***  
abgestimmt mit Profilen  
372 K2127/K2125

**440 K0446-000-00.2\***  
Suitable for profiles  
372 K2127/K2125

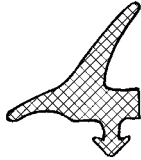
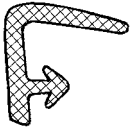


**440 K0440-000-00.3\***

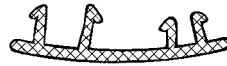


**440 K0501-000-00.3\***  
abgestimmt mit Profil  
372 K2139

**440 K0501-000-00.3\***  
Suitable for profile  
372 K2139

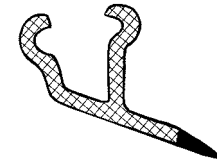


**440 K0445-000-00.3\***  
**440 K0458-000-00.2\***

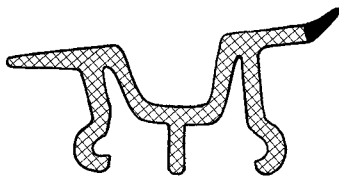


**440 K0472-000-00.3**  
abgestimmt mit Profil  
372 K2272

**440 K0472-000-00.3**  
Suitable for profile  
372 K2272



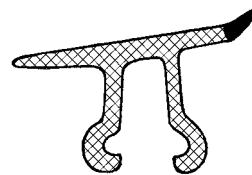
**440 K0439-000-00.3\***



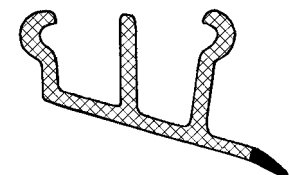
**440 K0492-000-00.3\***



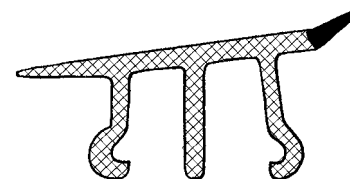
**440 K0461-000-00.3\***



**440 K0441-000-00.2\***



**440 K0438-000.00.2\***



**440 K0440-000.00.2\***





# Allgemeine Verkaufsbedingungen mit Datenverarbeitungserlaubnis der HAPPICH GmbH

Stand: 01.01.2022

## 1. Ausschlussliche Geltung und Anerkennung unserer Allgemeinen Verkaufsbedingungen:

1.1. Unseren sämtlichen Angeboten liegen unsere Allgemeinen Verkaufsbedingungen zugrunde. Wir nehmen Bestellungen ausschließlich zu diesen Bedingungen entgegen. Allgemeine Geschäftsbedingungen des Bestellers oder von unseren Verkaufsbedingungen abweichende Vorschriften des Bestellers oder Abreden sind für uns nur verbindlich, wenn wir sie ausdrücklich schriftlich anerkennen.

1.2. Mit der Auftragserteilung oder der Annahme von Lieferungen erkennt der Besteller die Geltung unserer Allgemeinen Verkaufsbedingungen nicht nur für das betreffende Geschäft, sondern auch für alle zukünftigen Geschäfte an.

## 2. Angebote – Nebenabreden – Vertragsinhalt

2.1. Unsere Angebote sind freibleibend in dem Sinne, dass ein Vertrag erst dann zu Stande kommt, wenn wir die Bestellung annehmen. Die Bestellung kann innerhalb eines Zeitraumes von drei Wochen nach deren Zugang von uns angenommen werden.

2.2. Nebenabreden zu unseren Angeboten und Auftragsbestätigungen sowie Vereinbarungen mit unseren Reisenden und Vertretern bedürfen zu ihrer Gültigkeit unserer Bestätigung.

2.3. In Zweifelsfällen ist für den Vertragsinhalt ausschließlich unsere schriftliche Auftragsbestätigung maßgebend.

## 3. Preise

3.1. Unsere Preise gelten für die Lieferung ab Werk bzw. ab Lager ausschließlich Fracht, Verpackung, Versicherung, Zoll und sonstiger Spesen und ohne Mehrwertsteuer, wenn wir nicht ausdrücklich darauf hinweisen, dass ein von uns angegebener Preis die Mehrwertsteuer enthält.

3.2. Die vereinbarten Preise beruhen auf den bei Vertragsabschluss geltenden Lohn-, Material- und Energiekosten. Erhöhen sich derartige Kosten bis zur Ausführung des Auftrages, dürfen wir einen im Rahmen des prozentualen Anteils dieser Kosten am vereinbarten Preis verhältnismäßig entsprechend erhöhten Preis berechnen.

## 4. Versand

Wenn wir keine besondere Versandvorschrift erhalten, versenden wir die Ware auf dem nach unserem Ermessen günstigsten Versandweg. Die Ware wird auf Rechnung und Gefahr des Bestellers versandt. Wird die Ware auf Wunsch des Bestellers diesem zugesandt, so geht mit Auslieferung der Ware an das mit dem Versand beauftragte Unternehmen, spätestens jedoch mit Verlassen des Werkes oder des Lagers, die Gefahr des zufälligen Untergangs oder der zufälligen Verschlechterung der Ware auf den Besteller unabhängig davon über, ob die Versendung vor Erfüllungsort aus erfolgt, der Lieferant die Versendung durch eigene Erfüllungshelfer durchführt und unabhängig davon, wer die Transportkosten trägt. Ist die Ware versandbereit und verzögert sich die Versendung oder die Abnahme aus Gründen, die wir nicht zu vertreten haben, so geht die Gefahr mit dem Zugang der Anzeige der Versandbereitschaft auf den Besteller über.

## 5. Lieferfristen und -termine

5.1. Für unsere Lieferungen vereinbarte Fristen und Termine machen das Geschäft nicht zu einem Fixhandelsgeschäft im Sinne des § 376 Abs. 1 HGB.

5.2. Eine Lieferfrist oder ein Liefertermin gilt als gewahrt, wenn die Ware bis zum Ablauf der Frist das Lieferwerk bzw. unser Lager verlassen hat. Im Falle der Versendungsmöglichkeit ist die rechtzeitige Mitteilung der Versandbereitschaft gegenüber dem Besteller ausreichend.

5.3. Beim Eintritt unvorhergesehener Hindernisse, die wir trotz Einhaltung der nach den Umständen des Falles zumutbaren Sorgfalt nicht abwenden konnten – gleichviel ob bei uns oder einem unserer Lieferanten eingetreten – z. B. höhere Gewalt, behördliche Eingriffe, Energieversorgungsschwierigkeiten, Streik und Aussperrung, verlängert sich die Lieferfrist – auch innerhalb eines Lieferverzuges – angemessen. Der Besteller wird von uns über solche Umstände unverzüglich in Kenntnis gesetzt. Richtige und rechtzeitige Selbstlieferungen sind vorbehalten. Änderungen des Liefervertrages, die die Lieferfrist beeinflussen, führen zu einer angemessenen Verlängerung der Lieferfrist. Eine Behinderung, welche die Dauer von drei Monaten überschreitet und deren Ende nicht abzusehen ist, berechtigt den Besteller und uns vom Vertrag zurückzutreten, soweit der Vertrag infolge der Behinderung von uns nicht erfüllt werden kann.

5.4. Befinden wir uns mit einer Lieferung im Verzug, darf der Besteller vom Vertrag zurücktreten, wenn er uns schriftlich eine angemessene Nachfrist von mindestens vier Wochen gesetzt hat und wenn die Ware bis zum Ablauf der Frist nicht das Lieferwerk bzw. unser Lager verlassen hat. Im Falle der Versendungsmöglichkeit ist die rechtzeitige Mitteilung der Versandbereitschaft gegenüber dem Besteller ausreichend.

5.5. Für Schäden, die auf Verzug oder auf der Unmöglichkeit der Leistung beruhen, haften wir nur, soweit diese auf Vorsatz oder grober Fahrlässigkeit unserer Geschäftsleitung oder eines unserer Mitarbeiter beruhen. In allen anderen Fällen steht dem Besteller ausschließlich ein Rücktrittrecht zu.

## 6. Mängelhaftung

Wir übernehmen folgende Gewährleistung:

6.1. Etwaige Mängel der gelieferten Ware hat der Besteller uns unverzüglich nach ihrer Entdeckung schriftlich anzuzeigen. Die Anzeigefrist beträgt für Mängel, die bei der nach ordnungsgemäßen Geschäftseingang tunlichen Untersuchung erkannt werden können, längstens eine Woche, für andere Mängel längstens zwölf Monate ab Eintreffen der Ware beim Besteller. Versäumt der Besteller die unverzügliche oder fristgerechte Anzeige eines Mangels oder wird die Ware, nachdem der Mangel entdeckt worden ist oder hätte entdeckt werden können, verändert, verliert der Besteller dadurch alle Gewährleistungsrechte.

6.2. Mängel an einem Teil der gelieferten Ware berechtigen den Besteller nicht zur Beanstandung der ganzen Lieferung.

6.3. Soweit eine ordnungsgemäß erstattete Mängelanzeige begründet ist, hat der Besteller, wenn wir es verlangen, die beanstandete Ware auf unsere Kosten zurückzusenden. Wir liefern in einem solchen Fall fehlerfreie Ersatzware, dies jedoch – wenn wir die Rücksendung der beanstandeten Ware verlangt haben – erst nach deren Eingang bei uns. Statt der Lieferung von Ersatzware können wir auch die Nachbesserung der mangelhaften Ware wählen. Sollte die Lieferung von Ersatzware und/oder Nachbesserung scheitern, nicht möglich oder unzumutbar sein, so können wir den Rücktritt aus dem Vertrag hinsichtlich der mangelhaften Ware oder die Minderung des Kaufpreises wählen. Der Besteller kann uns für die Ausübung dieses Wahlrechts schriftlich eine Frist von zehn Tagen setzen, die frühestens mit dem Eintreffen der mangelhaften Ware bei uns zu laufen beginnt. Übern wir unser Wahlrecht innerhalb dieser Frist nicht aus, geht es auf den Besteller über. Schlagen Nachbesserung oder Ersatzlieferung fehl, so kann der Besteller nach seiner Wahl Minderung des Kaufpreises oder Rücktritt vom Vertrag verlangen. Gleiches gilt, wenn wir mit der Ersatzlieferung oder Nachbesserung in Verzug geraten und die Leistung nicht innerhalb einer Nachfrist von weiteren vier Wochen erbracht haben.

6.4. Im Falle der Lieferung von Gummiprofilen sind für Lagerung, Wartung und Reinigung der Ware die in DIN 7716 festgelegten Richtlinien maßgebend. Für Schäden, die aus der Nichtbeachtung dieser Vorschrift entstehen, übernehmen wir keine Haftung.

6.5. Die in den vorstehenden Absätzen geregelte Gewährleistung für die gelieferten Produkte ist abschließend. Weitergehende Gewährleistungsansprüche, insbesondere Schadensersatzansprüche, sind ausgeschlossen, es sei denn der Schaden beruht in diesen Fällen auf Vorsatz oder grober Fahrlässigkeit unserer Geschäftsleitung oder eines unserer Mitarbeiter. Dies gilt auch im Falle der Lieferung von Ersatzware oder der Nachbesserung der mangelhaften Ware.

6.6. Vertragsgegenstand ist ausschließlich das verkaufte Produkt mit den Eigenschaften und Merkmalen sowie dem Verwendungszweck gemäß der beiliegenden Produktbeschreibung und/oder gemäß den Angaben in unseren Verkaufsbroschüren. Andere oder weitergehende Eigenschaften und/oder Merkmale oder ein darüber hinausgehender Verwendungszweck gelten nur dann als vereinbart, wenn sie von uns ausdrücklich schriftlich bestätigt werden.

6.7. Wir übernehmen in keinem Fall die Gewähr dafür, dass die bestellte Ware sich für den vom Besteller vorgesehenen Verwendungszweck eignet, und dass sie unter den beim Besteller oder seinem Abnehmer gegebenen Bedingungen verwendet oder verarbeitet werden kann, vielmehr ist es Sache des Bestellers, dies vor der Verwendung oder Verarbeitung selbst zu prüfen. Wir haften nicht für Fehler, die sich aus den vom Besteller eingereichten Unterlagen (Zeichnungen, Mustern und dergleichen) ergeben.

6.8. Falls der Einkauf von unseren Waren zum Weiterverkauf an Dritte dient, so verpflichtet sich der Besteller, nur in angemessener Form Werbung für die Ware zu betreiben. Der Besteller ist sich bewusst, dass unrichtige eigenschaftsbezogene Werbung zu Gewährleistungsansprüchen führen kann. Er verpflichtet sich, uns von den Folgen solcher Werbung freizustellen und uns den Schaden zu ersetzen, der uns durch die Verletzung dieser Verpflichtung entsteht.

## 7. Haftungsbeschränkung

Im Falle einer lediglich fahrlässigen Pflichtverletzung durch uns oder durch unsere Erfüllungshelfer ist unsere Haftung auf den vertragstypischen, vorhersehbaren Schaden begrenzt. In jedem Fall bleiben unberührt unsere Haftung nach Produkthaftungsgesetz und sonstige Ansprüche.

## 8. Rechnungen – Zahlung

8.1. Wir erteilen Rechnung, sobald die bestellte Ware versandt- oder abholbereit ist. Verzögerungen im Versand oder in der Abholung der Ware, die wir nicht zu vertreten haben, schieben nicht das Fälligwerden der Rechnung hinaus.

8.2. Sofern nicht anderes vereinbart wird, sind unsere Rechnungen innerhalb von 30 Tagen nach Rechnungsdatum fällig. Bezahlt der Besteller innerhalb von 8 Tagen nach Rechnungsdatum die ganze Rechnung bar oder durch Scheck, ist er berechtigt, 2% Skonto einzubehalten. Das Skonto wird nur auf den reinen Rechnungswert der Ware selbst ohne Mehrwertsteuer gewährt. Ein Skontoabzug kommt nicht in Betracht, wenn der Besteller fällige ältere Verbindlichkeiten uns gegenüber hat und nicht spätestens gleichzeitig erfüllt.

8.3. Werden uns nach Vertragsabschluss Umstände bekannt, welche die Kreditwürdigkeit des Bestellers zweifelhaft erscheinen lassen, können wir nach unserer Wahl Vorauskasse oder Sicherheitsleistung verlangen. Das Gleiche gilt, wenn der Besteller einer ihm uns gegenüber obliegenden Zahlungspflicht nicht bei Fälligkeit nachkommt. Tritt einer dieser Fälle ein, werden zugleich unsere gesamten Forderungen gegen den Besteller, auch aus anderen Geschäften, sofort fällig. Soweit wir Schecks oder Wechsel entgegengenommen haben, die noch nicht fällig sind, können wir sofortige Zahlung gegen Rückgabe der Wechsel verlangen.

8.4. Zahlt der Besteller nicht bei Fälligkeit, dürfen wir, ohne dass Verzug vorliegen müsste, ab Fälligkeit Zinsen in Höhe der Kosten eines laufenden Kredits unserer Hausbank, bis zu einer Höhe von 8 Prozentpunkten über dem jeweiligen Basiszinssatz der Europäischen Zentralbank berechnen. Dem Besteller ist jedoch der Nachweis gestattet, dass uns ein Schaden überhaupt nicht entstanden ist oder unser Schaden wesentlich niedriger ist als die Pauschale.

8.5. Soweit wir Schecks oder Wechsel entgegennehmen, geschieht dies immer nur zahlungshalber, nicht aber an Erfüllung statt. Wir haben in diesen Fällen nicht für die rechtzeitige Vorlage oder Protestierung einzustehen. Die Kosten der Diskontierung, Versteuerung und Einziehung gehen zu Lasten des Bestellers; er hat diese Beträge auf Anforderung unverzüglich zu erstatten.

8.6. Aufrechnungsrechte stehen dem Besteller nur zu, wenn seine Gegenansprüche rechtskräftig festgestellt, unbestritten oder von uns anerkannt sind. Der Besteller ist zur Ausübung eines Zurückbehaltungsrechts insoweit befugt, als sein Gegenanspruch auf dem gleichen Vertragsverhältnis beruht.

## 9. Eigentumsvorbehalt

9.1. Die von uns gelieferte Ware bleibt bis zur vollen Tilgung unserer sämtlichen Forderungen aus der Geschäftsverbindung mit dem Besteller, auch soweit sie in eine laufende Rechnung eingegangen sein sollten, unser Eigentum. Barzahlungen, Banküberweisungen oder Scheckzahlung, die gegen Übersendung eines von uns ausgestellten und vom Besteller akzeptierten Wechsels erfolgen, gelten erst dann als Zahlung im Sinne von Ziffer 8.5 Satz 1, wenn der Wechsel vom Besteller/Akzeptanten eingelöst ist und wir als Aussteller aus der Wechselhaftung vollständig befreit sind.

9.2. Bei der Be- oder Verarbeitung der von uns gelieferten Ware ist jeder Eigentumserwerb des Bestellers ausgeschlossen. Eine etwaige Be- oder Verarbeitung der Vorbehaltsware nimmt der Besteller für sich vor, ohne dass uns daraus Verpflichtungen entstehen. Wird unsere Vorbehaltsware mit anderen, uns nicht gehörenden Gegenständen verarbeitet, erwerben wir das Miteigentum an der neuen Sache im Verhältnis zu den anderen verarbeiteten Gegenständen zurzeit der Verarbeitung. Wird die von uns gelieferte Sache mit anderen, uns nicht gehörenden Gegenständen untrennbar verbunden, vermisch oder vermengt, so erwerben wir das Miteigentum an der neuen Sache im Verhältnis des Wertes der Vorbehaltsware zu den anderen verbundenen, vermischten oder vermengten Gegenständen zum Zeitpunkt der Verbindung, Vermischung oder Vermengung. Erfolgt die Verbindung, Vermischung oder Vermengung in der Weise, dass die Sache des Bestellers als Hauptsache anzusehen ist, so wird hiermit vereinbart, dass der Besteller uns anteilmäßig Miteigentum überträgt. Der Besteller verwahrt das so entstandene Alleineigentum oder Miteigentum für uns.

9.3. Alle Forderungen des Bestellers aus einer Weiterveräußerung von Ware, an der wir Eigentum oder Miteigentum haben, tritt der Besteller bereits jetzt an uns ab, wobei wir diese Abtretung hiermit annehmen, und zwar gleich, ob die Ware ohne oder nach einer Be- oder Verarbeitung oder Verbindung oder ob sie an einen oder mehrere Abnehmer veräußert wird. Für den Fall, dass uns die veräußerte Ware nicht ganz gehört oder, dass sie zusammen mit uns nicht gehörenden Waren veräußert wird, erfasst die Abtretung den Gegenanspruch nur in Höhe des Rechnungswertes unserer Ware. Der Besteller darf die abgetretenen Forderungen einziehen, aber nicht abtreten, auch nicht im Factoring-Geschäft. Wir können diese Befugnis widerrufen, wenn der Besteller eine ihm uns gegenüber obliegende Verpflichtung nicht pünktlich erfüllt oder wenn uns Umstände bekannt werden, die unsere Rechte als gefährdet erscheinen lassen. Die Einziehungsbefugnis des Bestellers erlischt automatisch, wenn der Besteller seine Zahlungen einstellt, wenn er vom Gericht zur Offenbarung seiner Vermögensverhältnisse aufgefordert wird, wenn die Eröffnung eines gerichtlichen Vergleichs- oder Konkursverfahrens über sein Vermögen beantragt wird oder wenn er sich um einen außergerichtlichen Vergleich bemüht. Auf unser Verlangen hat der Besteller den Schuldner der abgetretenen Forderungen die Abtretung anzuzeigen, uns die Schuldner und die von ihnen geschuldeten Beträge bekanntzugeben und uns die Unterlagen, die wir zur Geltendmachung der abgetretenen Forderungen benötigen, auszuhändigen.

9.4. Der Besteller darf Ware, die in unserem Eigentum oder Miteigentum steht (Vorbehaltsware), nur im Rahmen des regelmäßigen Geschäftsganges veräußern, be- oder verarbeiten oder mit Waren anderer Herkunft verbinden. Eine Veräußerung ist nur im Wege des Verkaufs und nur mit der Maßgabe zulässig, dass die Forderungen des Bestellers aus dem Veräußerungsgeschäft, wie oben festgelegt, auf uns übergehen. Zu anderen Verfügungen über unsere Ware ist der Besteller nicht befugt, er darf sie weder verpfänden noch zur Sicherung übereignen. Von bestehenden oder schon vollzogenen Zugriffen Dritter auf die Vorbehaltsware oder abgetretenen Forderungen hat der Besteller uns unverzüglich zu benachrichtigen. Die uns durch die Intervention entstehenden Kosten trägt der Besteller.

9.5. Kommt der Besteller mit der Erfüllung einer durch den Eigentumsvorbehalt gesicherten Verbindlichkeit ganz oder teilweise in Verzug oder werden uns Umstände bekannt, die unsere Rechte als gefährdet erscheinen lassen, so können wir Herausgabe der von uns gelieferten Ware verlangen, ohne zuvor nach § 449 Abs. 2 BGB den Rücktritt vom Kaufvertrag erklärt oder nach § 323 Abs. 1 BGB eine Frist zur Erfüllung der Zahlungspflicht gesetzt zu haben. Der Bestand des Kaufvertrags und die Verpflichtungen des Bestellers bleiben von einem solchen Verlangen und von der Herausgabe der Ware unberührt.

Sind die Voraussetzungen des § 323 Abs. 1 BGB gegeben, so sind wir berechtigt, vom Besteller Schadensersatz wegen Nichterfüllung in Höhe von 25 % des Rechnungsbetrages der Ware zu verlangen. Der Nachweis eines niedrigeren Schadens durch den Besteller oder eines höheren Schadens durch uns wird dadurch nicht ausgeschlossen.

9.6. Der Eigentumsvorbehalt ist in der Weise auflösend bedingt, dass mit der vollen Bezahlung unserer sämtlichen Forderungen aus der Geschäftsverbindung ohne weiteres das Eigentum an der Vorbehaltsware auf den Besteller übergeht und die abgetretenen Forderungen ihm zufallen.

Wir verpflichten uns, auf Verlangen des Bestellers die uns nach obigen Regeln zustehenden Sicherheiten (Ware und Forderungen) nach unserer Auswahl insoweit freizugeben, als ihr Wert die zu sichernden Ansprüche um mehr als 20% übersteigt.

## 10. Datenverarbeitungserlaubnis

Wir sind berechtigt, alle den Besteller betreffenden gesetzlich geschützten Daten im Rahmen der einschlägigen gesetzlichen Vorschriften zu verarbeiten.

## 11. Erfüllungsort – Gerichtsstand – Anwendbares Recht

11.1. Erfüllungsort für die von uns zu erbringende Lieferung oder Leistung ist der Sitz unseres jeweiligen Werkes.

11.2. Ausschließlicher Gerichtsstand für alle Streitigkeiten über den und aus dem Vertrag, auch für Wechsel und Scheckprozesse, ist Wuppertal. Wir haben jedoch das Recht den Besteller auch an einem sonstigen für ihn geltenden Gerichtsstand zu verklagen. Wenn der Besteller nicht Kaufmann, eine juristische Person des öffentlichen Rechts oder ein öffentlich-rechtliches Sondervermögen ist, aber einen allgemeinen Gerichtsstand im Inland hat, gelten diese Bestimmungen für den Fall, dass der Besteller nach Vertragsabschluss seinen Sitz oder gewöhnlichen Aufenthaltsort aus der Bundesrepublik Deutschland verlegt, oder dass sein Sitz oder gewöhnlicher Aufenthaltsort bei Klageerhebung nicht bekannt ist.

11.3. Bei Auslandsgerichten unterliegt das ganze Vertragsverhältnis, soweit nicht zwingend eine andere Rechtsordnung eingreift, dem Recht der Bundesrepublik Deutschland. Die Geltung des Einheitlichen Gesetzes über den internationalen Kauf beweglicher Sachen und des Einheitlichen Gesetzes über den Abschluss von internationalen Kaufverträgen über bewegliche Sachen ist ausgeschlossen.

## 12. Teilunwirksamkeit

Sollten einzelne Bestimmungen dieser Allgemeinen Verkaufsbedingungen, gleich aus welchem Grunde, unwirksam sein oder werden, so bleibt davon die Gültigkeit der übrigen Bestimmungen unberührt. Unwirksame Klauseln werden durch solche ersetzt, die dem zwischen den Vertragsparteien Gewollten am nächsten kommen.

# General Terms and Conditions of Sale with Data Processing License of HAPPICH GmbH

Status as of: 01.01.2020

## 1. Exclusive validity and acknowledgement of our General Terms and Conditions of Sale:

1.1. All of our offers are based on our General Terms and Conditions of Sale. The acceptance of all purchase orders shall be subject to these terms and conditions. Any other general terms and conditions of the purchaser or regulations by the purchaser, which are not in conformance with our General Terms and Conditions of Sale or agreements, shall only be binding if they have been expressly acknowledged by us in writing.

1.2. Upon placement of the order or acceptance of delivery, the purchaser shall acknowledge the validity of our General Terms and Conditions of Sale, both for the particular transaction in question, as well as for all future transactions.

## 2. Offers – Subsidiary Agreements – Content of Agreement

2.1. Our offers shall be without obligation, meaning that an agreement shall only come into existence at the time when we accept the purchase order. We may accept the purchase order within a time period of three weeks after receipt of same.

2.2. Subsidiary agreements to our offers and confirmations of orders, as well as agreements entered into with our traveling representatives and agents, must be confirmed by us before they shall become valid.

2.3. In cases of doubt, only our expressed written confirmation of the order shall be binding with regard to the content of the agreement.

## 3. Prices

3.1. Our prices shall apply for the delivery ex works or warehouse exclusive of freight, packaging, insurance, customs and other fees and excluding value added tax, unless we have expressly indicated that a specified price shall include the value added tax.

3.2. The stipulated prices are based on the applicable wage, material and energy costs at the time the agreement is entered into. Should these costs increase before the time at which the order is actually carried out, we reserve the right to charge a price that has been respectively increased over the stipulated price, based on the percentage share of these costs.

## 4. Shipping

Unless we receive special shipping stipulations, the products shall be shipped in accordance with the shipping method deemed most appropriate in our estimation. The product shall be shipped to the account and at the risk of purchaser. If products are to be shipped to the purchaser upon the purchaser's request, any risk of incidental destruction or incidental deterioration of the product shall be transferred to the purchaser upon delivery of the product to the company commissioned to handle the shipment, at the latest however upon leaving the plant or warehouse, regardless of whether the shipment is carried out from the place of fulfillment, or whether the supplier carries out the shipment through the services of a vicarious agent and regardless of who is responsible for the transportation costs. If the product is ready for shipment and if the shipment or the acceptance of shipment is delayed for reasons falling outside our area of responsibility, then the risk shall be transferred to the purchaser at the time of receipt of notice that the order is ready for shipment.

## 5. Delivery dates and deadlines

5.1. Agreed delivery dates and deadlines for our deliveries shall not be construed as a transaction for delivery by a fixed date as specified in § 376 (1) of the German Commercial Code.

5.2. A delivery date or delivery deadline shall be deemed met if the product has left our delivery plant or warehouse upon expiration of the delivery date. In the case of the forwarding option, timely notification of readiness to ship vis-à-vis the purchaser is sufficient.

5.3. In the event of unforeseen obstacles that cannot be avoided despite reasonable effort to comply with the specific conditions at hand – whether they may arise within our operations or at those of one of our suppliers – such as force majeure, intervention by official authorities, energy supply difficulties, strike or lock-out, the delivery date shall be extended accordingly – even within the time period of a delay in delivery. We shall advise the purchaser immediately in the event of any such circumstances. The right to appropriate, as well as timely independent deliveries shall be reserved. Revisions to the delivery agreement, which impact the delivery date, shall affect an appropriate extension of the delivery date. An obstacle that exceeds a period of three months with no specific end in sight shall grant the purchaser and us the right to withdraw from the agreement, if the agreement cannot be honored by us as a result of the obstacle.

5.4. If we find that there will be a delay in the delivery, the purchaser may withdraw from the agreement, provided he has granted us a suitable grace period in writing of at least four weeks and provided that the product has not left the delivery plant or warehouse at the expiration of this time period. If the forwarding option has been selected, the timely notification of readiness to ship vis-à-vis the purchaser is sufficient.

5.5. We shall only be held liable for damages related to delay or impossibility of performance to the extent to which the damages are the result of a deliberate action or due to gross negligence on the part of our management or one of our employees. Under all other circumstances the purchaser shall have the exclusive right of rescission.

## 6. Liability for Defect

We shall assume the following warranty:

6.1. The purchaser shall notify us immediately in writing upon discovery of any defects in the delivered products. The notification period for defects that can be detected in the course of a normal business transaction investigation is a maximum of one week and for other defects a maximum of twelve months from receipt of the product by the purchaser. If the purchaser should fail to provide immediate or timely notification of a defect, or if the product is modified after the defect has been detected or could have been detected, the purchaser shall thereby lose all warranty rights.

6.2. A defect of a portion of the delivered products does not entitle the purchaser to reject the entire delivery.

6.3. In cases where a duly reported notification of defect is justified and if requested by us, the purchaser shall return the rejected product at our expense. In this case we shall deliver a replacement product in flawless condition, but only – in the event that we have requested the return of the rejected product – after we have received said returned product. Instead of providing a replacement product, we may also select the option of providing a reworking of the defective product. Should the delivery of a replacement and/or reworked product fail or not be possible or reasonable, then we shall have the option of either withdrawing from the agreement with regard to the defective product or of lowering the purchase price. The purchaser may impose in writing a time period of ten days in which we are to exercise this option, which shall begin at that point in time when we shall receive back the defective product, at the earliest. If we should fail to exercise this option within the designated time period, it shall be transferred to the purchaser.

If the reworked or replacement product should prove unsuccessful, the purchaser may request, at his option, either a reduction of the purchase price or a withdrawal from the agreement. The same shall apply if we should experience a delay in the delivery of the reworked or replacement product and not be able to provide said services within the rescheduled period of an additional four weeks.

6.4. In the event of delivery of rubber profiles, the guidelines as specified in DIN 7716 shall apply for the storage, maintenance and repair and cleaning of the product. We shall not accept responsibility for any damages resulting from non-compliance with this regulation.

6.5. Liability for defects for the delivered products as outlined in the above paragraphs shall be final. Ongoing warranty claims, in particular claims for damages, shall be excluded unless the damage in this case is based on an intentional act or gross negligence of our management or of one of our employees. This shall apply also in the case of a delivery of replacement product or the reworking of a defective product.

6.6. The subject matter of the agreement shall pertain exclusively to the products sold with its respective properties and features, as well as the intended use in accordance with the accompanying product description and/or according to the specifications in our sales brochures. Other or ongoing properties and/or features or an intended use that is over and above that proposed shall only then be deemed approved if expressly confirmed by us in writing.

6.7. Under no circumstances shall we assume responsibility that the product ordered will be suitable for its intended use by purchaser, or that it can be used or processed under the conditions as set forth by the purchaser or his sub-purchaser, but rather it is the purchaser's own responsibility to check this on his own before the respective application or processing. We shall not be responsible for errors which may arise from the documentation submitted by purchaser (drawings, models and the like).

6.8. In the event that the purchase of our products is intended for subsequent sale to third parties, the purchaser shall be obligated to pursue the appropriate advertising for the product. The purchaser shall be aware that any improper advertising with regard to properties of the product could lead to claims for damages. The purchaser agrees to indemnify us against any consequences such advertising may cause and he shall be further obligated to repay any claims for damages against us that may arise as a result of the violation of this obligation.

## 7. Limitation of liability

In the event of a merely negligent violation of obligation by us or by our agents, our liability

shall be limited to the foreseeable damages typical of the contract. In any event our liability according to the product liability law and other claims shall remain unaffected.

## 8. Invoicing – Payment

8.1. We issue invoices as soon as the ordered products are ready for shipment or ready to be picked up. Delays in shipment or in the collection of the products that are not our responsibility shall not postpone the due date of the invoice.

8.2. Where not otherwise stipulated, our invoices shall be due within 30 days after the date of invoice. If purchaser pays the entire invoice in cash or by check within 8 days after the date of invoice, he shall be entitled to a 2% discount. The discount shall be granted only on the actual value of the product invoice itself and not on the value added tax. A discount reduction will not be granted if the purchaser has outstanding accounts payable that are due to us and that are not fulfilled at the same point in time at the latest.

8.3. If after entering into the agreement circumstances should become known to us which put the purchaser's credit worthiness in question, we may at our option demand either cash in advance or collateral. The same shall apply if the purchaser does not meet an incumbent payment obligation due to us by the due date. If either of these situations should arise, the sum total of our accounts receivable due from the purchaser, even from other business transactions, shall become due immediately. In cases where we may have accepted checks or bills that are not yet due, we shall be able to demand immediate payment upon return of the bill.

8.4. If the purchaser fails to pay by the due date, we may charge interest in the amount of the costs of the current credit of our house bank, up to a maximum of 8 percentage points above the current basic interest rate of the European Central Bank. The purchaser may present evidence, however, that we have not suffered any loss or that our loss is substantially lower than the lump sum amount.

8.5. In cases where we accept checks or bills, this shall always be done for the sake of payment only but not in place of settlement. In these instances we do not need to vouch for timely payment or acts of protest. The costs of discounting, payment for taxes and forfeiture are to be borne by the purchaser, who must repay these amounts immediately upon request.

8.6. The purchaser shall only be entitled to offset rights if his counterclaims are determined to be final and absolute, undisputed or acknowledged by us. The purchaser shall only be entitled to a right of retention insofar as his counterclaim is based on the same contractual relationship.

## 9. Retention of title

9.1. The products delivered by us shall remain our property until such time as full redemption of all outstanding accounts receivable arising from the contractual relationship with the purchaser, including those in a current invoice status, shall be made. Cash payments, bank transfers and payments by check, which are transacted based on the transmittal of a bill issued by us and accepted by purchaser, shall only be considered as payment in accordance with Item 8.5 Clause 1, when the bill from the purchaser/acceptor has been cashed and when we as issuers are completely released from the liability of the bill.

9.2. Any acquisition of title by the purchaser in the handling or processing of the products delivered by us shall be excluded. Any eventual handling or processing of the reserved property by the purchaser for us shall not incur any type of liability to us as a result. In the event that our reserved property shall be processed with other objects not belonging to us, we shall acquire co-ownership of the new item in proportion to the other processed objects at the time of processing. In the event that the item supplied by us shall be inseparably combined, mixed or blended with other items not belonging to us, then we shall acquire co-ownership of the new item in proportion to the value of the reserved property to the other combined, mixed or blended objects at the time of the combining, mixing or blending. If the combining, mixing or blending shall occur in such a way, that the item of purchaser comes to be viewed as the main item, then it shall be hereby stipulated that the purchaser will transfer co-ownership to us on a proportional basis. The purchaser shall keep the sole ownership or co-ownership property that shall be brought about in this way in custody for us.

9.3. All accounts receivable of the purchaser arising from a further sale of products for which we have ownership or co-ownership, shall be transferred from the purchaser to us already at this time, whereby we thus accept this transfer, regardless of whether the product is sold without or after handling or processing or combining or whether it is sold to one or several sub-purchasers. In those cases where the products sold do not completely belong to us, or where they are sold together with products not belonging to us, the transfer shall include the counterclaim in the amount of the invoiced value of our products only.

The purchaser may collect the transferred accounts receivable but may not transfer them, not even in a factoring transaction. We can recall this authority if the purchaser does not fulfill an obligation incumbent upon him on our behalf in a punctual manner, or if circumstances should become known to us which may cause our rights to appear jeopardized. The collection authority of the purchaser shall automatically expire if the purchaser stops payment, is called before the court for disclosure of his financial circumstances, or if legal conciliation or bankruptcy proceedings are initiated with regard to his property, or if he is endeavoring to reach settlement out of court.

At our request the purchaser must report the act of transfer of the transferred accounts receivable to the debtors, notify us of the debtors and of the amounts owed them, and deliver to us the documents required for the enforcement of the transferred accounts receivable.

9.4. The purchaser may only sell, handle, process or combine products of other origin with products that are within our ownership or co-ownership (reserved property) within the scope of normal business operations. Disposition of the product is only permissible by way of sale and only with the provision that the accounts receivable of the purchaser from the disposition transaction, as specified above, be transferred to us. The purchaser shall not be authorized to arrange for other disposals of our products, and may not pledge them nor assign them by way of security. The purchaser must notify us immediately of any impending or already completed access by third parties to the reserved property or transferred accounts receivable. Any costs incurred to us from the intervention shall be borne by purchaser.

9.5. Should the purchaser be in default in the fulfillment of an obligation secured by the retention of title, either in whole or in part, or should we be made aware of circumstances which cause our rights to appear jeopardized, we shall be able to demand the surrender of the products delivered by us, without the need to have previously declared withdrawal from the sales contract according to § 449 (2) BGB (German Civil Code) or to have set a deadline for fulfillment of the payment obligation according to § 323 (1) BGB. The continuance of the sales contract and the obligations of purchaser shall remain unaffected by any such demand and surrender of products. If the conditions of § 323 (1) BGB are given, then we shall have the right to claim damages from the purchaser for non-fulfillment in the amount of 25% of the invoice amount of the products. This shall not rule out the presentation of evidence of damages of a lower amount by purchaser or of a higher amount by us.

9.6. The retention of title is subject to a condition subsequent, so that upon full payment of all of our accounts receivable from the business relation, the ownership of the reserved property shall transfer to the purchaser and the transferred accounts receivable shall fall to him without delay. We shall undertake to release the collateral due (products and receivables) according to the above regulations at our option insofar as their value exceeds the claims being secured by more than 20%.

## 10. Data Processing License

We shall have the right to process all of the legally protected data pertaining to the purchaser within the scope of the relevant statutory regulations.

## 11. Place of Performance – Place of Jurisdiction – Applicable Law

11.1. The place of performance for the delivery or service to be provided by us is the principal place of business of our respective plant.

11.2. The exclusive place of jurisdiction for all disputes from and regarding the agreement, as well as for bill and check procedures, shall be Wuppertal (Germany). We also reserve the right, however, to bring an action against purchaser at another place of jurisdiction having validity for purchaser. In cases where the purchaser is not a businessman, a legal entity of public law or a separate estate under public law, but has a general domestic place of jurisdiction, these provisions shall apply in cases where the purchaser transfers his principal place of business or habitual residence from the Federal Republic of Germany, or if his principal place of business or habitual residence is not known at the time the action is brought forward.

11.3. For foreign business transactions the entire contractual relationship shall be subject to the laws of the Federal Republic of Germany, provided it is not mandatory that a different legal system intervenes. The validity of the Uniform Law regarding international purchase of mobile goods and the Uniform Law regarding entering into international sales contracts for mobile goods is excluded.

## 12. Partial Ineffectiveness

If individual provisions of these General Terms and Conditions of Sale, for whatever reason, are or become ineffective, the effectiveness of the remaining provisions shall remain unaffected. Ineffective clauses shall be replaced by new clauses that come closest to those which are desired by the contractual parties.

**HAPPICH GmbH**

Lise-Meitner-Straße 14  
42119 Wuppertal  
Deutschland

Telefon +49 (0)202.87 03 – 0  
Fax +49 (0)202.87 03 – 599  
E-Mail [info@happich.de](mailto:info@happich.de)

[www.happich.de](http://www.happich.de)