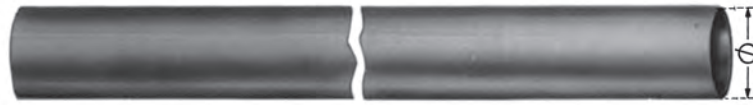


# Scharniere Hinges

**HAPPICH GmbH**  
Lise-Meitner-Straße 14  
42119 Wuppertal  
Deutschland

Telefon +49 (0)202.87 03 – 0  
Fax +49 (0)202.87 03 – 599  
E-Mail [info@happich.de](mailto:info@happich.de)

[www.happich.de](http://www.happich.de)



## Leichtmetallrohr

nahtlos  
Werkstoff: AlMgSi, poliert

VE 5 m

## Light alloy handrail

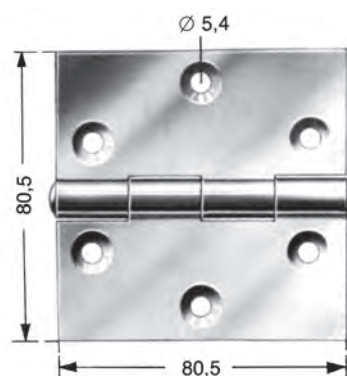
without seams  
Material: AlMgSi, polished

S.U. 5 m

Art.-Nr. / part no.	Außen-Ø / outer dia.	Wanddicke / wall thickness	g / m
	mm	mm	
<b>374 0012</b>	13	1,5	145
<b>374 0013</b>	16	2	238
<b>374 0014</b>	19	2	289
<b>374 0016</b>	22	2	339
<b>374 0017</b>	25	2	390
<b>374 0018</b>	25	2,5	475
<b>374 0019</b>	30	2	480
<b>374 0020</b>	30	3	690
<b>374 0021</b>	35	3,5	935

Auf Anforderung Fixlängen und eloxierte Ausführung lieferbar.

On request fixed lengths and anodised qualities can be supplied.



**601 0145**

## Scharnier

geschlagen  
Werkstoff: Blankstahl  
120 g/St.

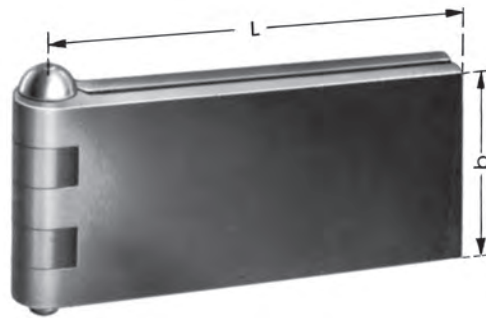
VE 5 St.

**601 0145**

## Hinge

full length pin  
Material: bright steel  
120 g/each

S.U. 5



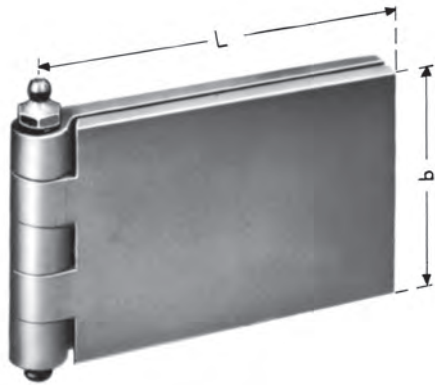
### Türscharnier (auf Anfrage)

gerade, mit gehärtetem Scharnierstift  
 Öffnungswinkel: ca. 250°  
 Scharnier: Blankstahl  
 Gewerbe: geschliffen

### Door hinge (on request)

straight, with hardened hinge pin  
 Opening angle: approx. 250°  
 Hinge: bright steel  
 Interlinks: ground

Art.-Nr./ part no.	Gewerbe/ interlinkage mm	Breite/width b = mm	Länge/length L = mm	Blattdicke/ blade thickness mm	Stift-Ø/pin dia. L = mm	g/St./ g/each
<b>601 E450</b>	5-teilig/5-part	30	40	3	4	65
<b>601 E451</b>	5-teilig/5-part	30	60	3	4	95
<b>601 E452</b>	5-teilig/5-part	30	30	5	6	85
<b>601 0000</b>	5-teilig/5-part	30	60	5	6	160
<b>601 E453</b>	5-teilig/5-part	40	40	3	4	80
<b>601 E454</b>	5-teilig/5-part	40	60	3	4	125
<b>601 0001</b>	5-teilig/5-part	40	90	5	6	310
<b>601 0002</b>	5-teilig/5-part	40	120	5	6	395
<b>601 E455</b>	5-teilig/5-part	50	40	3	4	105
<b>601 E456</b>	5-teilig/5-part	50	30	5	6	145
<b>601 E457</b>	5-teilig/5-part	50	80	5	6	335
<b>601 0003</b>	5-teilig/5-part	50	80	6	8	415
<b>601 0004</b>	5-teilig/5-part	50	100	6	8	510
<b>601 0005</b>	5-teilig/5-part	50	120	6	8	595
<b>601 E458</b>	5-teilig/5 part	60	60	5	6	320
<b>601 0006</b>	5-teilig/5-part	60	80	6	8	505
<b>601 0007</b>	5-teilig/5-part	60	100	6	8	620
<b>601 0008</b>	5-teilig/5-part	60	120	6	8	715
<b>601 E459</b>	7-teilig/7-part	70	80	6	8	575
<b>601 E460</b>	7-teilig/7-part	70	120	6	8	830
<b>601 0009</b>	7-teilig/7-part	70	100	7	8	810
<b>601 0010</b>	7-teilig/7-part	70	120	7	8	1050
<b>601 E461</b>	7-teilig/7-part	80	80	6	8	650
<b>601 E462</b>	7-teilig/7-part	80	100	6	8	810
<b>601 0011</b>	7-teilig/7-part	80	80	7	8	765
<b>601 0012</b>	7-teilig/7-part	80	120	7	8	1175
<b>601 E463</b>	7-teilig/7-part	100	100	7	8	1235



## Türscharnier

gerade, mit Ölscharnierstift  
und Schmiernippel DIN 71412  
Öffnungswinkel: ca. 250°  
Scharnier: Blankstahl  
Gewerbe: geschliffen  
Stift: Stahl gehärtet  
Nippel: Stahl, glanz, verzinkt

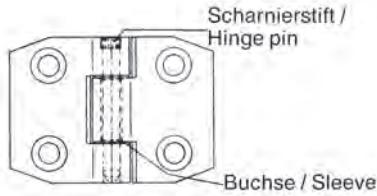
VE 1 St.

## Door hinge

straight, with oiling pin and  
greasing nipple, meets DIN 71412  
Opening angle: approx. 250°  
Hinge: bright steel  
Interlinks: ground  
Pin: hardened steel  
Nipple: bright galvanized steel

S.U. 1

Art.-Nr./ part no.	Gewerbe/ interlinkage mm	Breite/ width b = mm	Länge/ length L = mm	Blattdicke/ blade thickness mm	Stift-Ø/ pin dia. mm	g/St./ g/each
<b>601 0093</b>	5-teilig/5-part	50	80	6	8	430
<b>601 0092</b>	5-teilig/5-part	60	80	6	8	530
<b>601 0091</b>	5-teilig/5-part	60	100	6	8	600



**601 E478** gelocht, 115 g/St.  
**601 E479** ungelocht, 130 g/St.

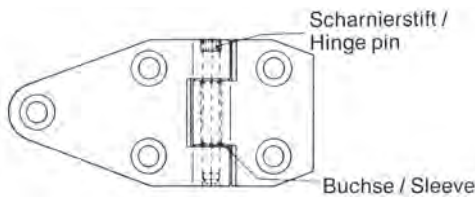
**601 E478** with fitting holes, 115 g/each  
**601 E479** without fitting holes, 130 g/each

**Scharnier** (auf Anfrage)

**Hinge** (on request)

wartungsfrei  
 montiert mit Scharnierstift, verzinkt,  
 und Metaloplast-Buchsen  
 Scharnier: Profilstahl DBP  
 Oberfläche: Fe/Zn 12 g/l cb DIN 50961.

maintenance-free  
 pre-mounted galvanised hinge pin  
 and metaloplast sleeves  
 Hinge: sectional steel DBP  
 Surface: Fe/Zn 12 g/l cb to DIN 50961



**601 E476** gelocht, 146 g/St.  
**601 E477** ungelocht, 155 g/St.

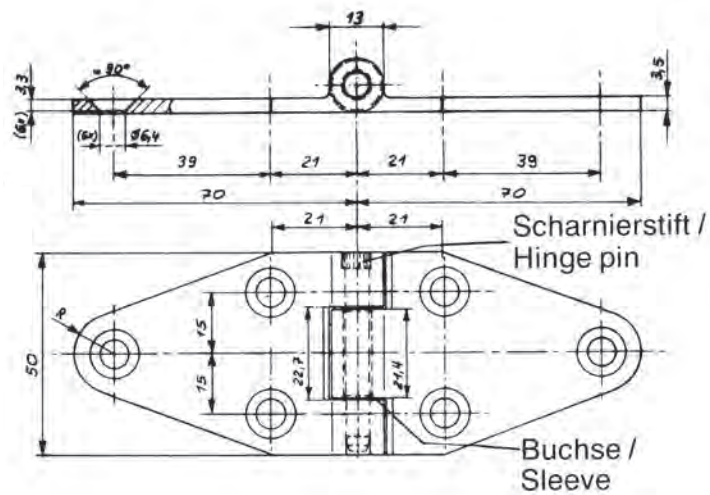
**601 E476** with fitting holes, 146 g/each  
**601 E477** without fitting holes, 155 g/each

**Scharnier** (auf Anfrage)

**Hinge** (on request)

wartungsfrei  
 montiert mit Scharnierstift, verzinkt,  
 und Metaloplast-Buchsen  
 Scharnier: Profilstahl DBP  
 Oberfläche: Fe/Zn 12 g/l cb DIN 50961

maintenance-free  
 pre-mounted galvanized hinge pin  
 and metaloplast sleeves  
 Hinge: sectional steel DBP  
 Surface: Fe/Zn 12 g/l cb to DIN 50961



- 601 E474** gelocht, 166 g/St.
- 601 E475** ungelocht, 181 g/St.

- 601 E474** with fitting holes, 166 g/each
- 601 E475** without fitting holes, 181 g/each

**Scharnier** (auf Anfrage)

**Hinge** (on request)

wartungsfrei  
 montiert mit Scharnierstift, verzinkt,  
 und Metaloplast-Buchsen  
 Scharnier: Profilstahl DBP  
 Oberfläche: Fe/Zn 12 g/l cb DIN 50961

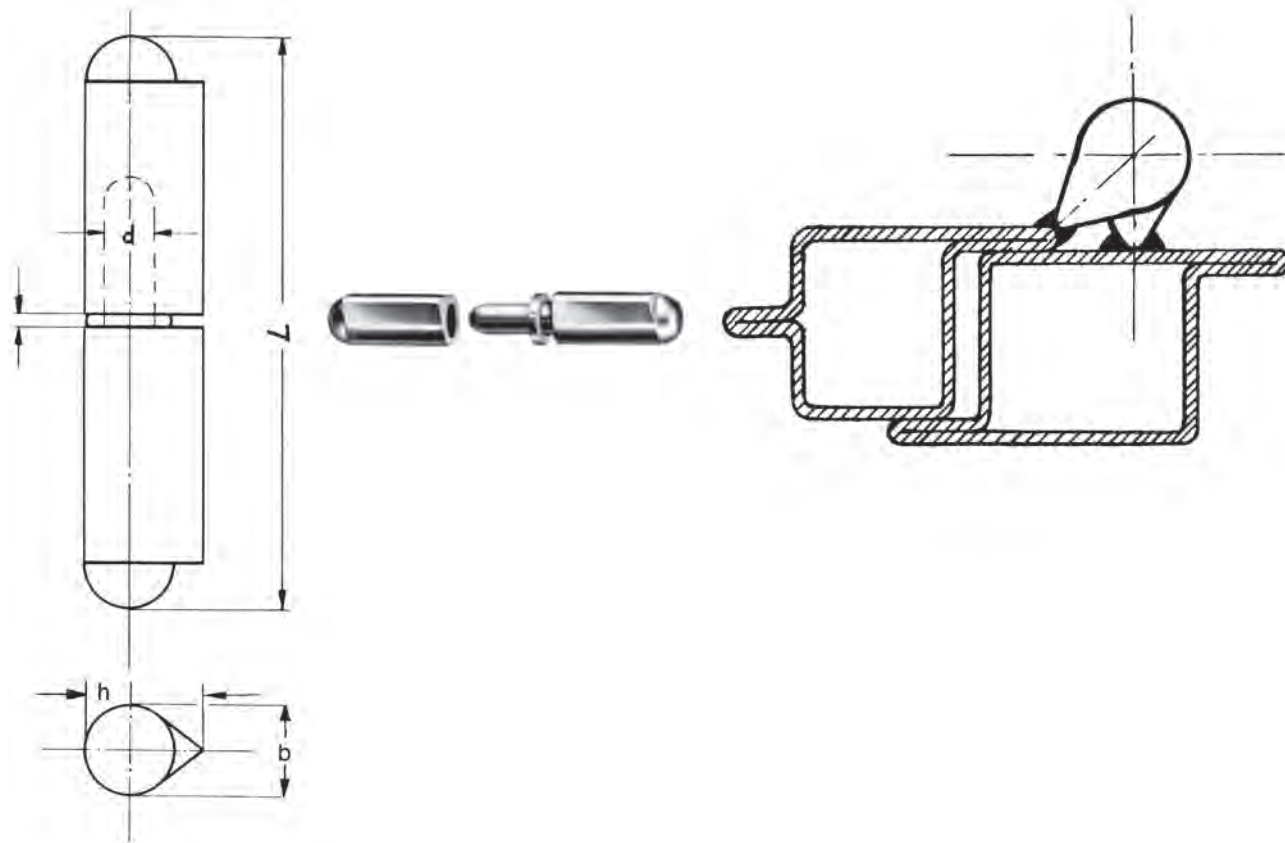
maintenance-free  
 pre-mounted galvanised hinge pin  
 and metaloplast sleeves  
 Hinge: sectional steel DBP  
 Surface: Fe/Zn 12 g/l cb to DIN 50961

## Anwendungsbeispiel

Gezogene Ausführung

## Example of application

Drawn version



## Anschweißbandrolle

mit Rundkopf

Stahl, gezogen, mit Anschweißnase

Zwischenring: Messing

mit festem Stahlstift

(auf Wunsch auch lieferbar mit losem Stift)

VE 20 St.

## Lift-off hinge

with round head pin

drawn steel with welding lug

Spacer ring: brass

with fixed steel pin

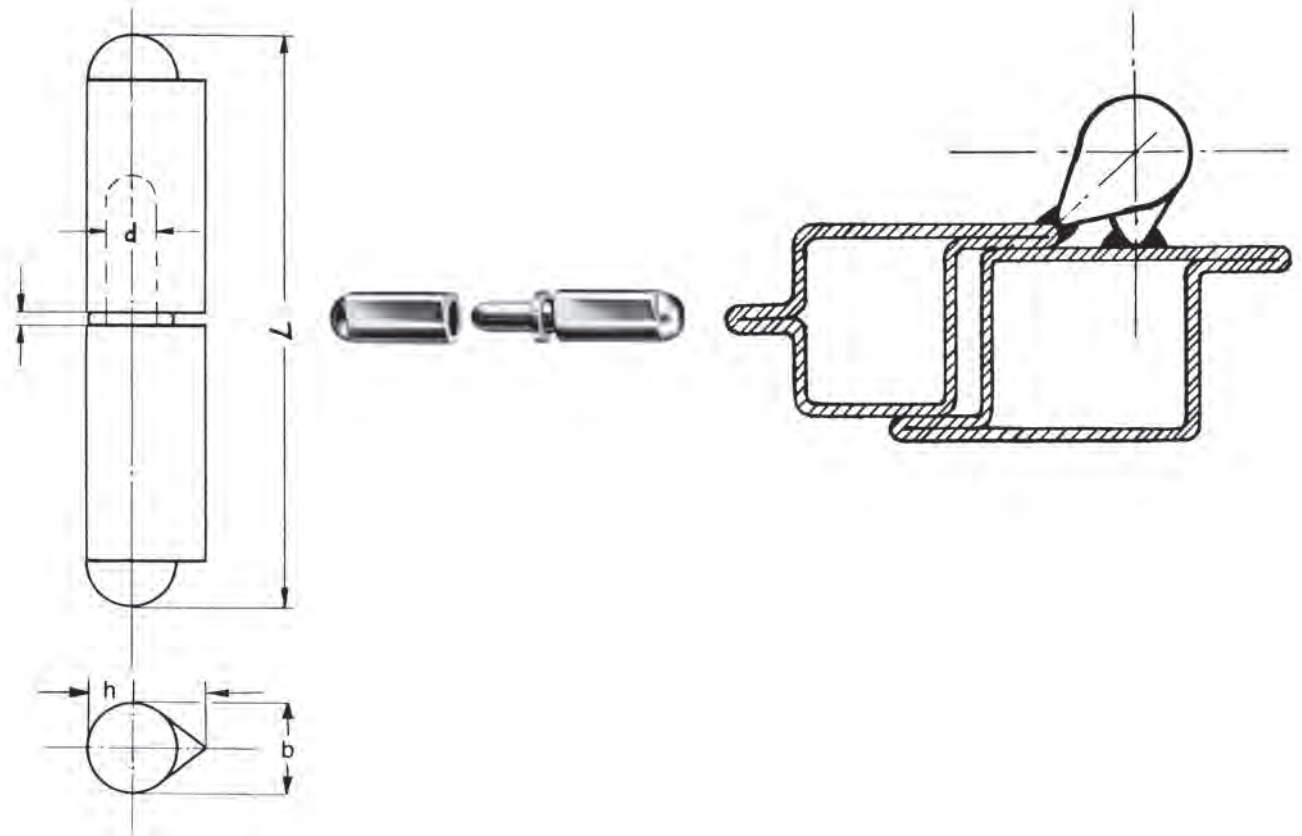
(optionally available with separate pin)

S.U. 20

Art.-Nr./ part no.	Bandlänge/length L = mm	Rollendicke/thickness h = mm	Rollen-Ø/dia. b = mm	Stift-Ø/pin dia. d = mm	g/St./ g/each
<b>601 0115</b>	60	12	10	6	36
<b>601 0117</b>	100	20	16	10	122

**Anwendungsbeispiel**  
Gezogene Ausführung

**Example of application**  
Drawn version



**Anschweißbandrolle**

mit Rundkopf  
Stahl, gezogen; mit Anschweißnase  
Zwischenring: Messing  
**mit festem Messingstift**  
(auf Wunsch auch lieferbar mit losem Stift)

**Lift-off hinge**

with round head pin  
drawn steel with welding lug  
Spacer ring: brass  
**with fixed brass pin**  
(optionally available with separate pin)

VE 20 St.

S.U. 20

Art.-Nr./ part no.	Bandlänge/length L = mm	Rollendicke/thickness h = mm	Rollen-Ø/dia. b = mm	Stift-Ø/pin dia. d = mm	g/St./ g/each
<b>601 0120</b>	80	16	13	8	82
<b>601 0121</b>	100	20	16	10	122

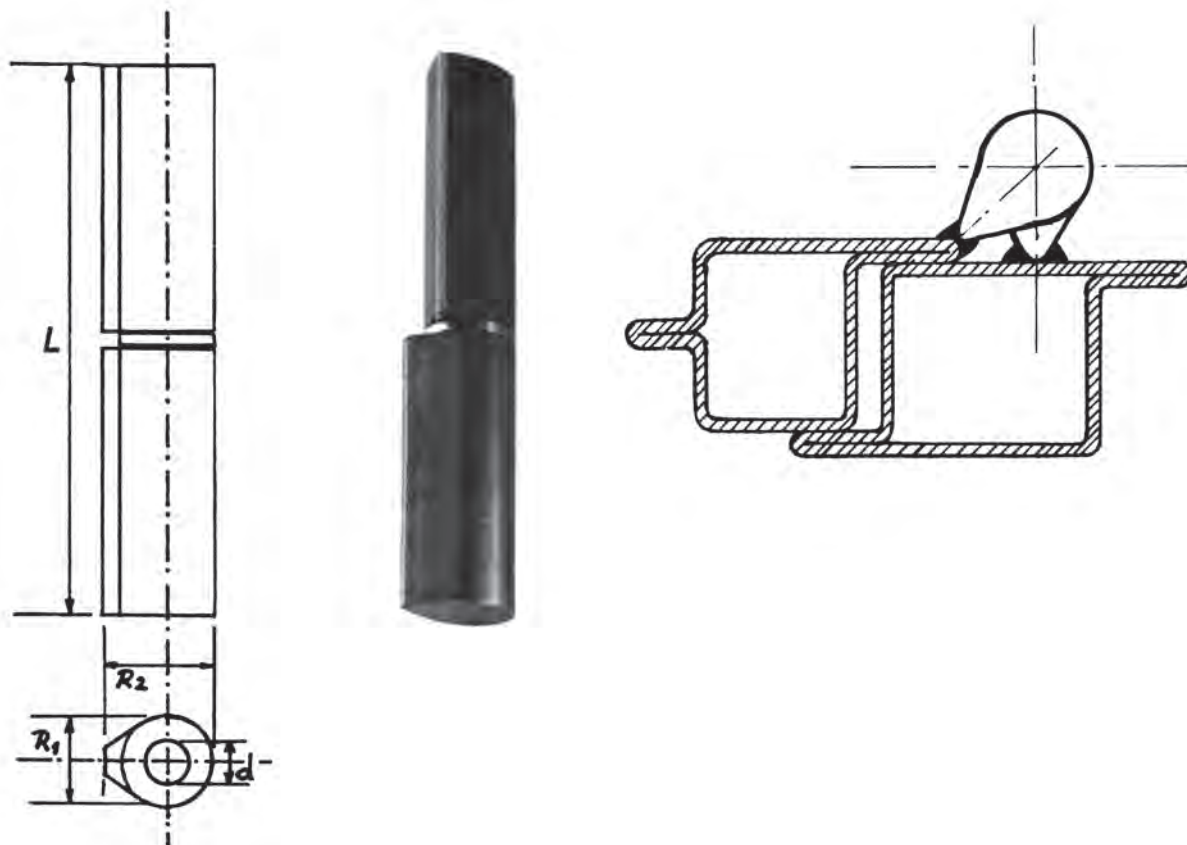


## Anwendungsbeispiel

Gezogene Ausführung

## Example of application

Drawn version



### Anschweißbandrolle (auf Anfrage)

mit Flachkopf  
Stahl, gezogen, mit Anschweißnase  
Zwischenring: Messing

Mindestmenge 100 Stück

### Lift-off hinge (on request)

with flat head pin  
drawn steel with welding lug  
Spacer ring: brass

Minimum sales quantity 100

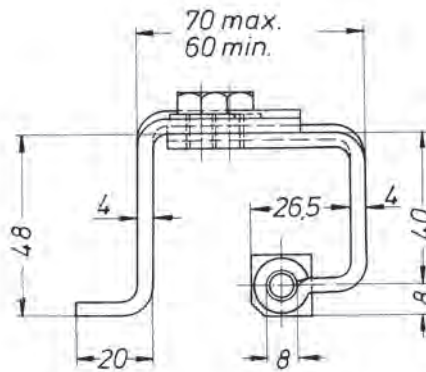
Art.-Nr. mit festem Stahlstift / part no. with fixed steel pin	Art.-Nr. mit festem Messingstift / part no. with fixed brass pin	Bandlänge / length L = mm	Rollendicke / thickness h = mm	Rollen-Ø / dia. R1 = mm	Stift-Ø / pin dia. / d = mm	g/St./ g/each
<b>601 E427</b>	<b>601 E436</b>	80	15,5	13	7	70
<b>601 E428</b>	<b>601 E437</b>	100	20	16	9	175

Anschweißbandrollen mit Flachkopf auch in Nirosta-Ausführung 1.4305. Lieferbar auf Anfrage.

Anschweißbandrollen mit Buchstabe „E“ in der Art.-Nr.: Sonderanfertigung.

Lift-off hinges for weld-on applications with flat head pin also available on request in stainless steel, material 1.4305.

Part numbers containing the letter “E”: to special order.



**601 0141**

### Verschwindsscharnier

für Schalt- bzw. Blechschränke  
 Abkantung A: 26 mm max.  
 Seitensteg B: 35 mm min  
 Werkstoff: Stahl, verzinkt  
 479 g/St.

VE 10 St.

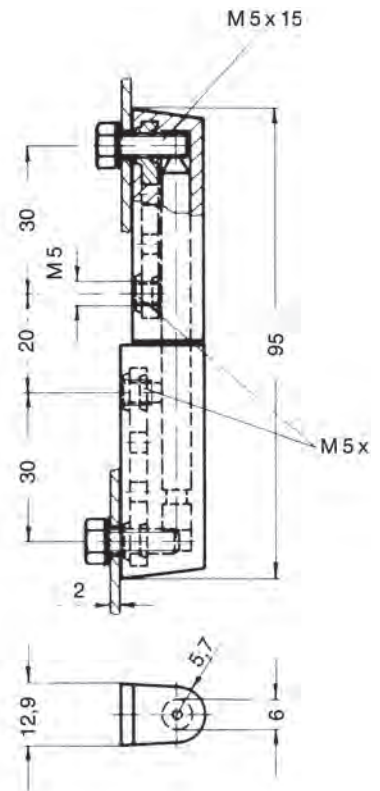
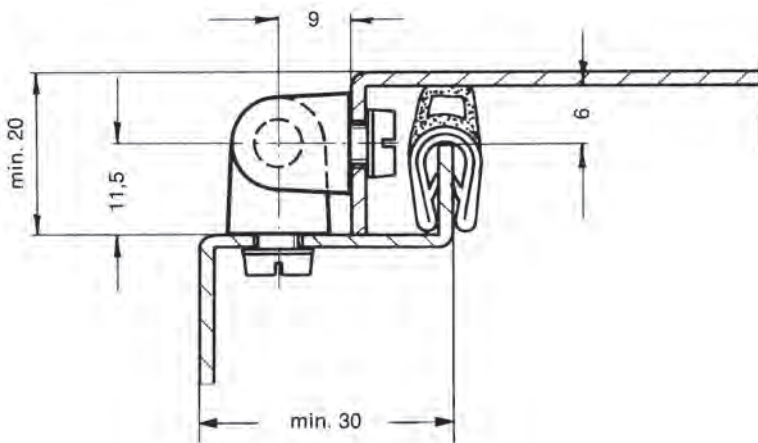
**601 0141**

### Concealed hinge

for switch and steel cabinets  
 Edge fold A: 26 mm max.  
 Side footbridge B: 35 mm min.  
 Material: steel, galvanised

479 g/each

S.U. 10



**601 0148**

**Anschraubscharnier**

mit Metalleinlage und Gewinde M 5  
 Werkstoff: Polyamid, schwarz  
 Stift: 1.4305  
 49 g/St.

VE 10 St.

**601 0148**

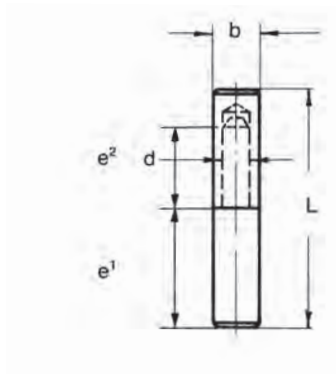
**Screw-on hinge**

with metal insert and M 5 thread  
 Material: polyamide, black  
 Pin: 1.4305  
 49 g/each

S.U. 10



Stainless



**Anschweißbandrolle** (auf Anfrage)

mit Flachkopf  
Werkstoff: 1.4301

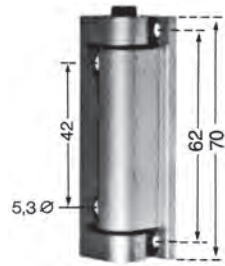
VE 20 St.

**Lift-off hinge** (on request)

for weld-on applications  
Material: 1.4301

S.U. 20

Art.-Nr./ part no.	Bandlänge / length L = mm	Rollendicke/ thickness b = mm	Stiftlänge/ pin length e <sup>1</sup> = mm	Stiftlänge/ pin length e <sup>2</sup> = mm	Stift-Ø/ pin dia. d = mm	g/St./ g/each
<b>601 0152</b>	40	8	35	15	5	15
<b>601 0153</b>	50	10	42	17	6	30
<b>601 0154</b>	70	13	56	22	8	70
<b>601 0155</b>	80	16	65	25	10	122



**601 0130**

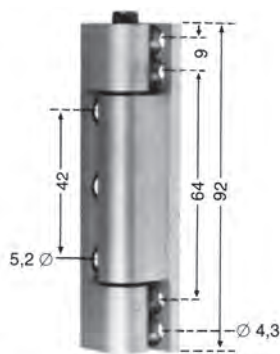
**Scharnier** (auf Anfrage)

links und rechts verwendbar  
 Werkstoff: AlMgSi, eloxiert  
 Stift: rostfreier Stahl  
 60 g/St.

**601 0130**

**Hinge** (on request)

usable on left and right  
 Material: AlMgSi, hard anodised  
 Pin: stainless steel  
 60 g/each



**601 0131**

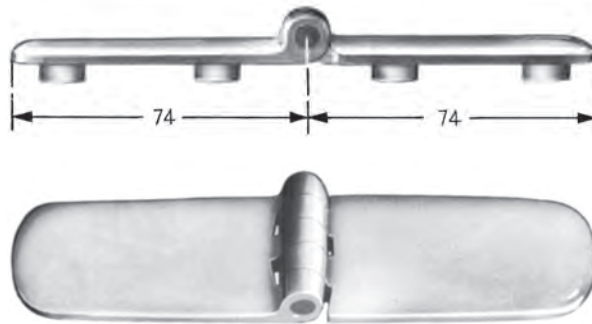
**Scharnier** (auf Anfrage)

links und rechts verwendbar  
 Werkstoff: AlMgSi, eloxiert  
 Stift: rostfreier Stahl  
 82 g/St.

**601 0131**

**Hinge** (on request)

usable on left and right  
 Material: AlMgSi, hard anodised  
 Pin: stainless steel  
 82 g/each



**601 0060**

**Deckelscharnier**

mit 4 Gewindebohrungen M 6  
 Gelenkbreite: 40 mm  
 Drehwinkel: ca. 240°  
 Stift: 1.4305  
 Werkstoff: G AlMg, trowalisiert  
 70 g/St.

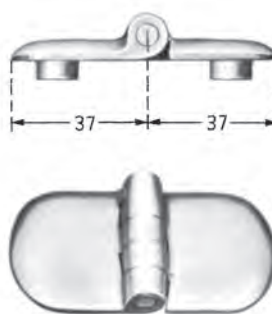
VE 1 St.

**601 0060**

**Flap hinge**

with 4 M 6 threaded holes  
 Joint width: 40 mm  
 Opening angle: approx. 240°  
 Pin: 1.4305  
 Material: die-cast AlMg, tumbled  
 70 g/each

S.U. 1



**601 0050** eloxiert  
**601 0051** trowalisiert

**Deckelscharnier** (auf Anfrage)

mit 2 Gewindebohrungen M 6  
 Gelenkbreite: 40 mm  
 Drehwinkel: ca. 240°  
 Werkstoff: G AlMg  
 40 g/St.

**601 0050** anodised  
**601 0051** tumbled

**Flap hinge** (on request)

with 2 M 6 threaded holes  
 Joint width: 40 mm  
 Opening angle: approx. 240°  
 Material: die-cast AlMg  
 40 g/each



# Scharniere Hinges

**HAPPICH-RIU S.A.**

Avda. Maresme, 44 3<sup>o</sup>-1<sup>a</sup>  
08918 Badalona  
Spain

Phone +34 933 037 600  
Fax +34 933 037 610  
E- Mail [acriu@acriu.com](mailto:acriu@acriu.com)

[www.happich-riu.com](http://www.happich-riu.com)

# A Bisagras

## Hinges



BISAGRAS PLANAS DE PLASTICO	FLAT PLASTIC HINGES	A 02
BISAGRAS DE PUERTA	DOOR HINGES	A 04
BISAGRAS ARTICULADAS	ARTICULATED HINGES	A 17
BISAGRAS CONTINUAS	CONTINUOUS HINGES	A 34
BISAGRAS DE CAJON	VANS BODY HINGES	A 38
BISAGRAS DE CAMION / FURGON	VAN / TRUCK HINGES	A 42

CODIGO CODE	PAGINA PAGE	CODIGO CODE	PAGINA PAGE	CODIGO CODE	PAGINA PAGE	CODIGO CODE	PAGINA PAGE	CODIGO CODE	PAGINA PAGE	CODIGO CODE	PAGINA PAGE
030110	A04	030621	A33	033152	A14	034613	A30	772100	A48	776551	A39
030111	A04	030622	A33	033200	A09	034614	A30	772110	A48	776601	A39
030112	A04	030701	A11	033300	A15	034901	A31	772400	A51	776611	A39
030123	A04	030702	A11	033400	A08	034902	A31	772480	A51	776641	A40
030124	A04	030703	A11	033501	A06	034911	A32	772500	A52	776651	A40
030125	A04	030704	A11	033600	A16	034912	A32	773631	A49	776701	A40
030136	A04	030801	A09	033650	A16	431900	A35	773901	A49	776711	A40
030137	A04	030802	A09	033911	A17	750600	A42	773913	A49	776910	A14
030138	A04	030841	A09	034000	A17	750700	A42	774001	A49	777801	A50
030139	A04	030842	A09	034103	A20	750800	A42	774014	A49	777811	A50
030149	A10	030901	A08	034104	A20	750900	A43	775411	A52	777901	A50
030150	A10	030902	A08	034113	A21	757000	A43	775725	A37	777911	A50
030151	A05	031001	A05	034114	A21	757100	A43	775730	A37	777961	A51
030153	A12	031002	A05	034123	A23	757200	A43	775824	A37	778301	A50
030154	A12	031200	A03	034124	A23	757300	A44	775825	A37	778411	A41
030211	A04	031400	A17	034131	A25	757500	A44	775828	A37	778431	A41
030212	A04	031510	A16	034132	A25	757600	A44	775831	A37	778511	A41
030402	A04	032010	A16	034133	A26	757900	A44	776311	A52	778531	A41
030403	A04	032200	A03	034134	A26	758000	A44	776314	A52	778711	A41
030405	A04	032400	A02	034200	A18	759100	A45	776401	A38	778714	A41
030406	A04	032410	A02	034213	A22	759180	A45	776402	A38	778731	A41
030407	A04	032420	A02	034214	A22	759200	A45	776411	A38	778751	A40
030410	A04	032601	A15	034223	A24	760940	A47	776421	A38	780500	A47
030411	A04	032602	A15	034224	A24	761070	A47	776441	A39	780900	A47
030412	A04	032740	A36	034321	A19	761500	A46	776442	A40	873800	A37
030417	A04	032750	A36	034322	A19	761601	A46	776448	A10	874000	A35
030452	A12	032810	A36	034400	A18	761602	A46	776449	A14	874100	A35
030460	A12	032945	A36	034500	A33	761682	A45	776451	A39	874200	A34
030501	A13	032953	A36	034601	A27	761800	A46	776458	A10	874300	A34
030502	A13	032956	A36	034602	A27	762400	A46	776491	A38		
030504	A13	033000	A06	034603	A28	771900	A48	776494	A38		
030505	A13	033141	A07	034604	A28	771910	A48	776501	A39		
030601	A33	033142	A07	034611	A29	772000	A48	776511	A39		
030602	A33	033145	A07	034612	A29	772010	A48	776541	A39		

Todos los dibujos, gráficos y textos contenidos en el presente catálogo y la marca COWOL®, son propiedad de Happich RIU, S.A., quedando prohibida su reproducción por cualquier medio, total o parcial, sin autorización escrita. Diseño gráfico, dibujos, digitalización, realizados por la Oficina Técnica de Happich RIU, S.A.

All drawings, graphics, texts and COWOL® mark, contained in this catalogue are of exclusive property of Happich RIU S.A. It is forbidden their reproduction in any form, a total or a partial reproduction without a prior agreement in writing allowed by Happich RIU S.A. Graphic drawings, drawings, digits, are made by the Technical Department of Happich RIU S.A.

[A01]





## BISAGRAS PLANAS DE PLASTICO

\*

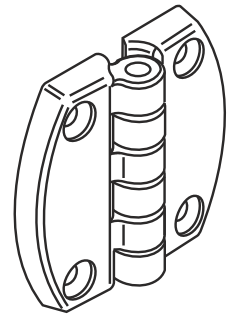
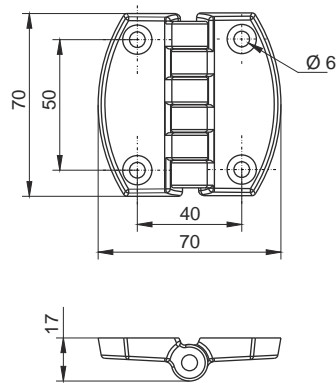
### FLAT PLASTIC HINGES



**0324 00**  
*BISAGRA PLANA 70 x 70 mm.  
CON AGUJEROS AVELLANADOS  
FLAT HINGE 70 x 70 mm.  
WITH COUNTERSUNK HOLES*

Poliamida color negro.  
Eje de Latón  
Black Polyamide.  
Brass pin

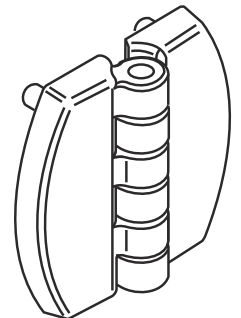
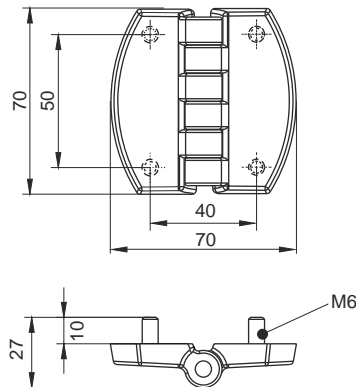
Peso / Weigth 50 g



**0324 10**  
*BISAGRA PLANA 70 x 70 mm  
ESPARRAGOS M6 x 10 mm  
FLAT HINGE 70 x 70 mm. WITH  
M6 x 10 mm THREADED PINS*

Poliamida color negro.  
Eje de Latón  
Espárragos inox con tuercas  
autoblocantes  
Black Polyamide  
Brass pin.  
Stainless steel threaded pins  
with self-locking nuts

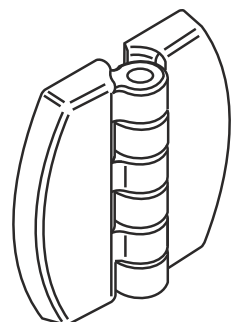
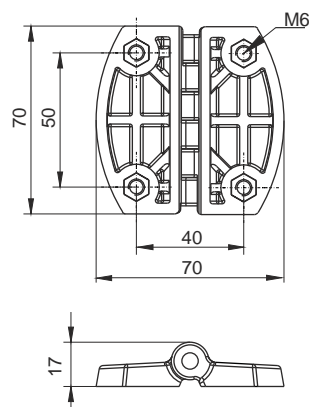
Peso / Weigth 66 g

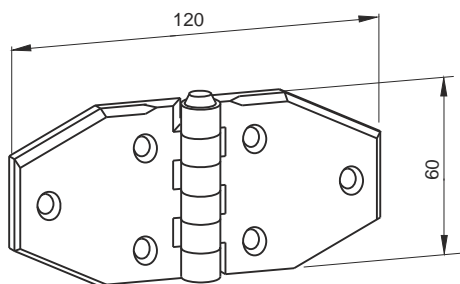


**0324 20**  
*BISAGRA PLANA 70 x 70 mm  
CON INSERTOS HEMBRA M6  
FLAT HINGE 70 x 70 mm  
FEMALE INSERTS  
M6 THREADED*

Poliamida color negro.  
Eje de Latón  
Insertos latón  
Black Polyamide.  
Brass pin,  
Brass inserts

Peso / Weigth 60 g

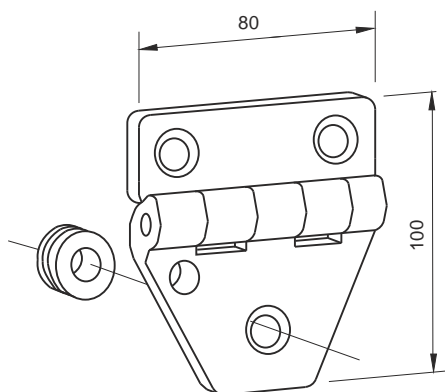




**0312 00**  
BISAGRA PUERTA NEUMATICA  
PNEUMATIC DOOR HINGE

Acero cincado  
Zinc plated steel

Peso / Weight 355 g



**0322 00**  
BISAGRA PARA CRISTAL  
GLASS HINGE

Plástico color negro  
Black colour plastic

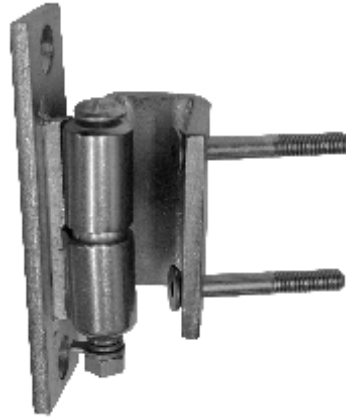
Peso / Weight 150 g



## BISAGRAS DE PUERTA

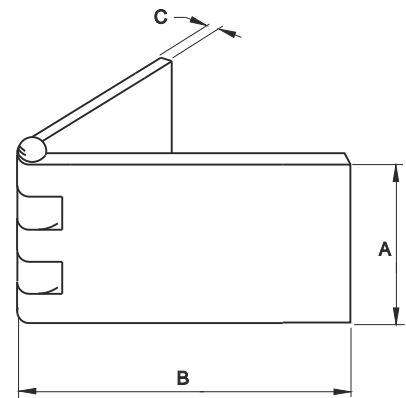
\*

**DOOR  
HINGES**



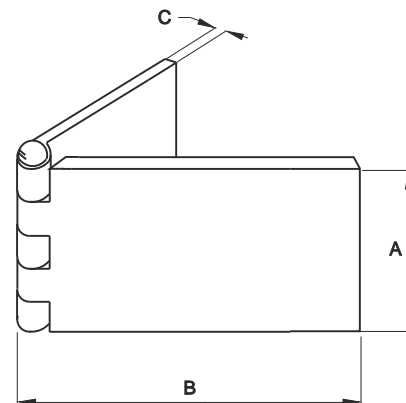
	<b>MEDIDAS</b> SIZES A x B x C	<b>Peso</b> Weight	<b>Nudos</b> Nuts
<b>0301 10</b>	40 x 40 x 5 mm	135 g	5 mm
<b>0301 11</b>	40 x 60 x 5 mm	210 g	5 mm
<b>0301 12</b>	40 x 100 x 5 mm	350 g	5 mm
<b>0301 23</b>	50 x 60 x 5 mm	260 g	5 mm
<b>0301 24</b>	50 x 80 x 5 mm	335 g	5 mm
<b>0301 25</b>	50 x 100 x 5 mm	410 g	5 mm
<b>0301 36</b>	60 x 60 x 5 mm	425 g	6 mm
<b>0301 37</b>	60 x 80 x 5 mm	510 g	6 mm
<b>0301 38</b>	60 x 100 x 5 mm	620 g	6 mm
<b>0301 39</b>	60 x 120 x 6 mm	730 g	6 mm
<b>0302 11</b>	80 x 100 x 6 mm	850 g	8 mm
<b>0302 12</b>	80 x 120 x 6 mm	1010 g	8 mm

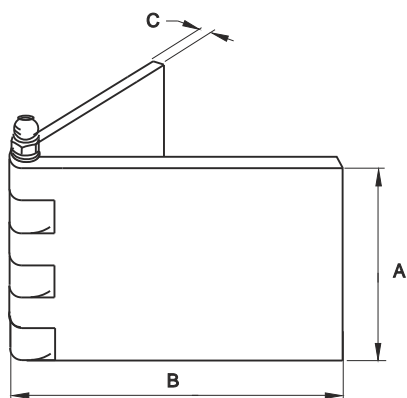
**BISAGRAS ACERO FORJADO**  
FORGED STEEL HINGES



	<b>MEDIDAS</b> SIZES A x B x C	<b>Peso</b> Weight
<b>0304 02</b>	40 x 60 x 5	220 g
<b>0304 03</b>	40 x 100 x 5	385 g
<b>0304 05</b>	50 x 60 x 6	290 g
<b>0304 06</b>	50 x 80 x 6	370 g
<b>0304 07</b>	50 x 100 x 6	492 g
<b>0304 10</b>	60 x 60 x 6	345 g
<b>0304 11</b>	60 x 80 x 6	455 g
<b>0304 12</b>	60 x 100 x 6	560 g
<b>0304 17</b>	80 x 100 x 6	760 g

**BISAGRAS DE PERFIL DE ACERO FRESADAS**  
WORKED STEEL HINGES





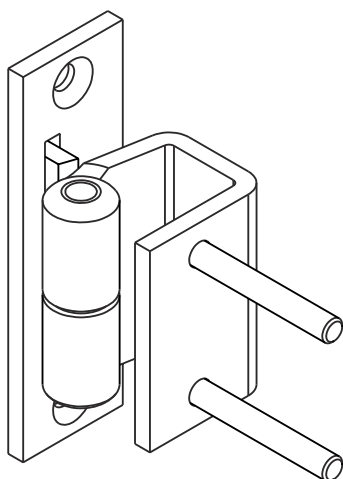
**MEDIDAS**  
SIZES A x B x C

**Peso**  
Weight

**0301 51** 60 x 120 x 6 mm 696 g

BISAGRA ACERO FORJADO  
6 NUDOS CON EJE ACERO INOXIDABLE  
Y ENGRASADOR  
FORGED STEEL HINGES  
6 NUCKLES WITH  
STAINLESS STEEL AXEL  
AND GREASER

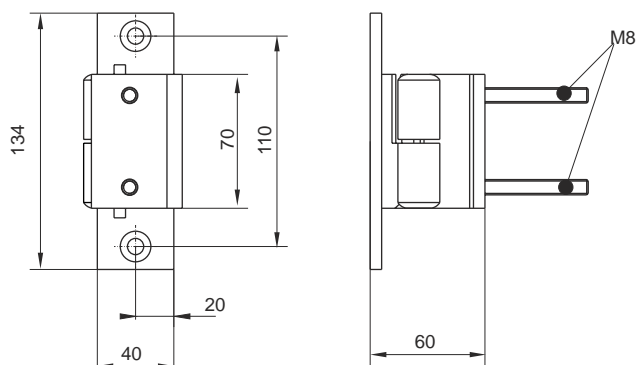
DIBUJO MANO IZQUIERDA  
LEFT HAND DRAWING



**0310 01**  
BISAGRA AUTO-AJUSTABLE  
PUERTA AUTOCAR MANO  
IZQUIERDA  
SELF-ADJUSTABLE LEFT HAND  
COACH DOOR HINGE

Acero cincado  
Zinc plated steel

Peso / Weigh 828 g



**0310 02**  
BISAGRA AUTO-AJUSTABLE  
PUERTA AUTOCAR MANO  
DERECHA  
SELF-ADJUSTABLE RIGHT  
HAND COACH DOOR HINGE

Acero cincado  
Zinc plated steel

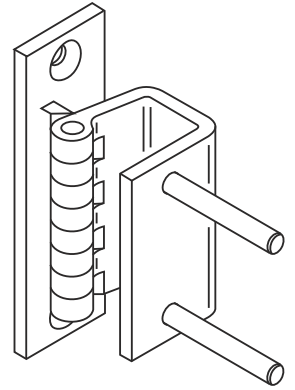
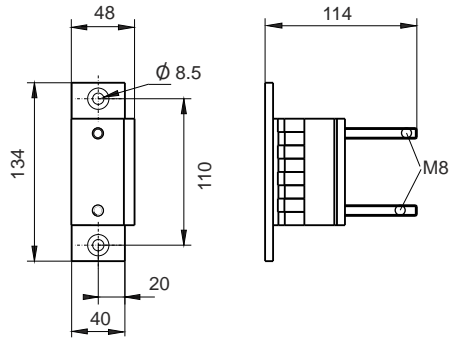
Peso / Weigh 828 g



**0330 00**  
BISAGRA PUERTA AUTOCAR  
COACH DOOR HINGE

Acero cincado  
Zinc plated steel

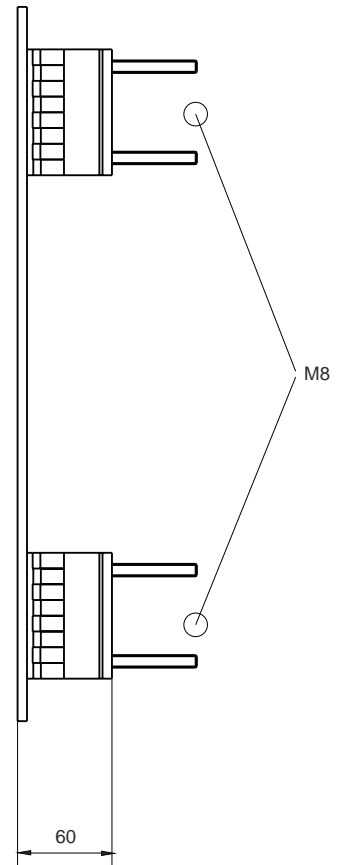
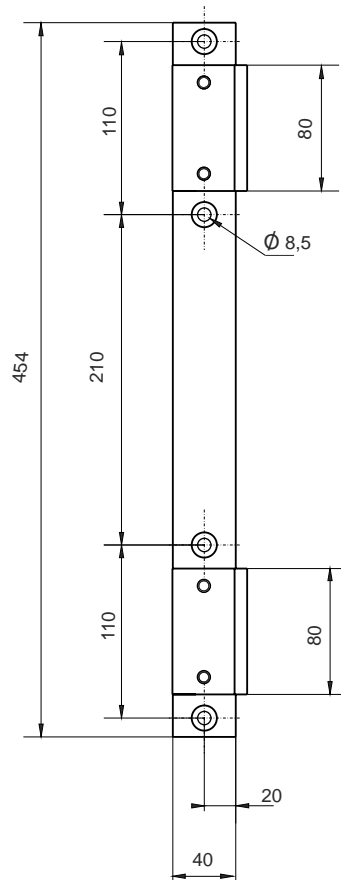
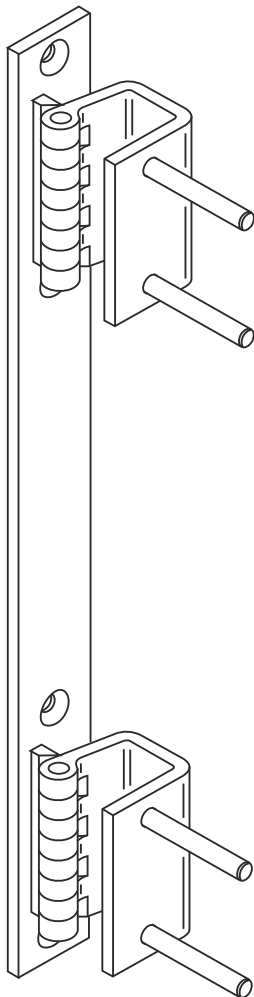
Peso / Weigth 892 g

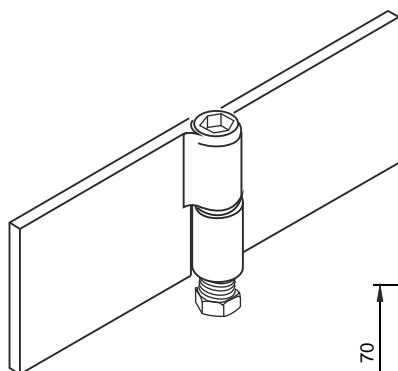


**0335 01**  
BISAGRA 400 mm  
400 mm HINGE

Acero cincado  
Zinc plated steel

Peso / Weigth 1910 g

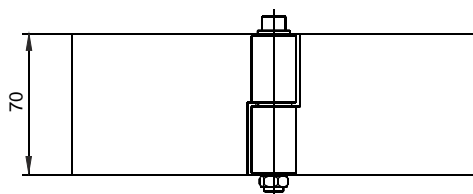


**DIBUJO MANO IZQUIERDA**  
LEFT HAND DRAWING


**0331 41**  
BISAGRA PUERTA AUTOCAR  
AJUSTABLE  
MANO IZQUIERDA  
COACH DOOR HINGE SELF  
ADJUSTING, LEFT HAND

Acero en bruto  
Bare steel

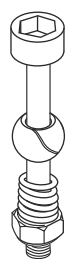
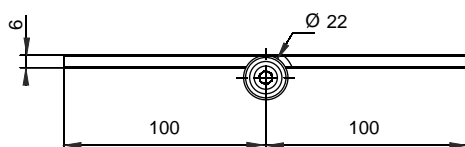
Peso / Weigth 810 g



**0331 42**  
BISAGRA PUERTA AUTOCAR  
AJUSTABLE  
MANO DERECHA  
COACH DOOR HINGE SELF  
ADJUSTING, RIGHT HAND

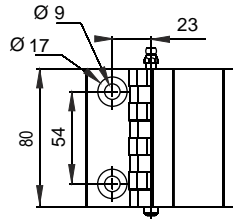
Acero en bruto  
Bare steel

Peso / Weigth 810 g



**0331 45**  
EJE DE RECAMBIO  
COMPLETO  
CON BOLA Y MUELLE  
PARA BISAGRA 0331 41/42  
SPARE PIN COMPLET WITH  
SPRING, SPHERE AND NUT  
0331 41/42 HINGE

Peso / Weigth 62 g



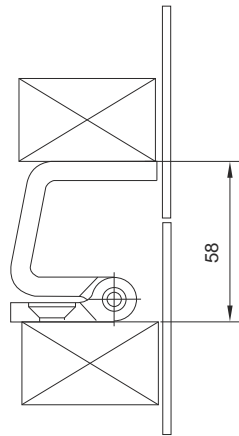
**0309 01**  
BISAGRA PUERTA  
IZQUIERDA  
COACH DOOR LEFT HAND  
HINGE

**0309 02**  
BISAGRA PUERTA  
DERECHA  
COACH DOOR RIGHT HAND  
HINGE

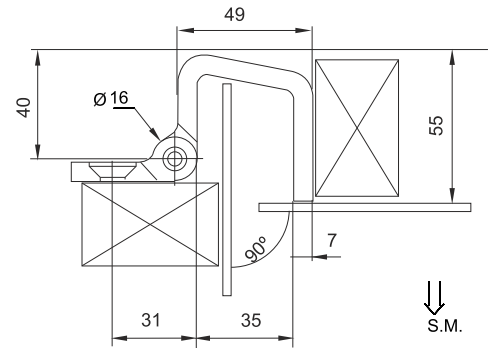
Acero forjado en bruto  
Forged bare steel  
Eje acero inoxidable con  
engrasador  
Stainless steel axel & greaser

Peso / Weigth 703 g

CERRADO  
CLOSED



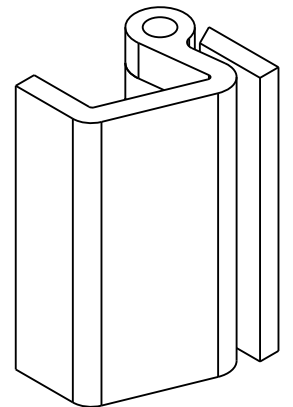
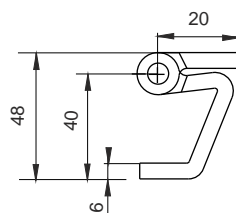
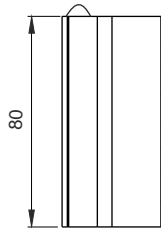
ABIERTO  
OPEN



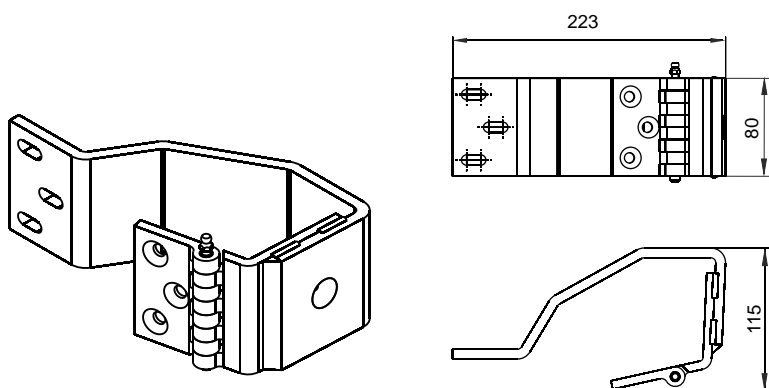
**0334 00**  
BISAGRA PUERTA PARA  
SOLDAR  
COACH DOOR HINGE TO  
WELD ON

Acero en bruto  
Bare steel

Peso / Weigth 760 g



DIBUJO MANO DERECHA  
RIGHT HAND DRAWING



**0308 41**  
BISAGRA PUERTA AUTOCAR  
INVISIBLE  
MANO IZQUIERDA  
COACH DOOR HINGE  
LEFT HAND

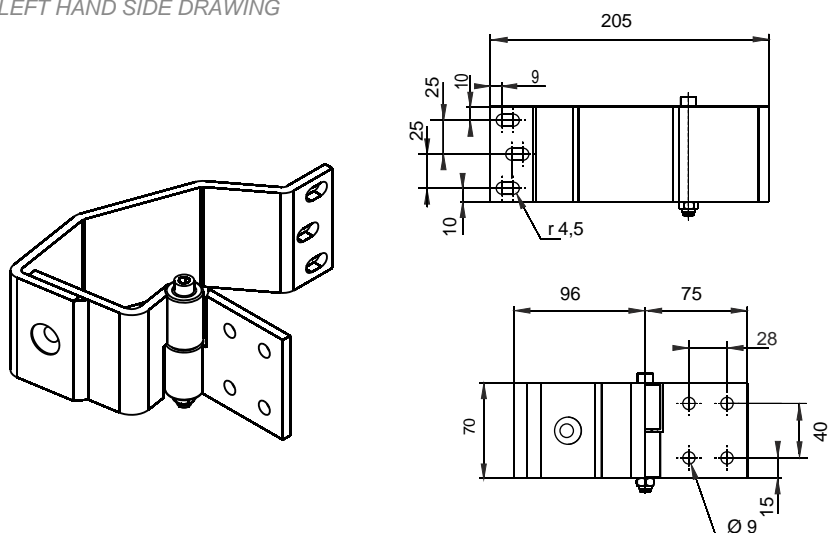
**0308 42**  
BISAGRA PUERTA AUTOCAR  
INVISIBLE  
MANO DERECHA  
COACH DOOR HINGE  
RIGHT HAND

Acero en bruto  
Bare steel

APERTURA 110°  
OPENING 110°

Peso / Weight 2220 g

DIBUJO MANO IZQUIERDA  
LEFT HAND SIDE DRAWING



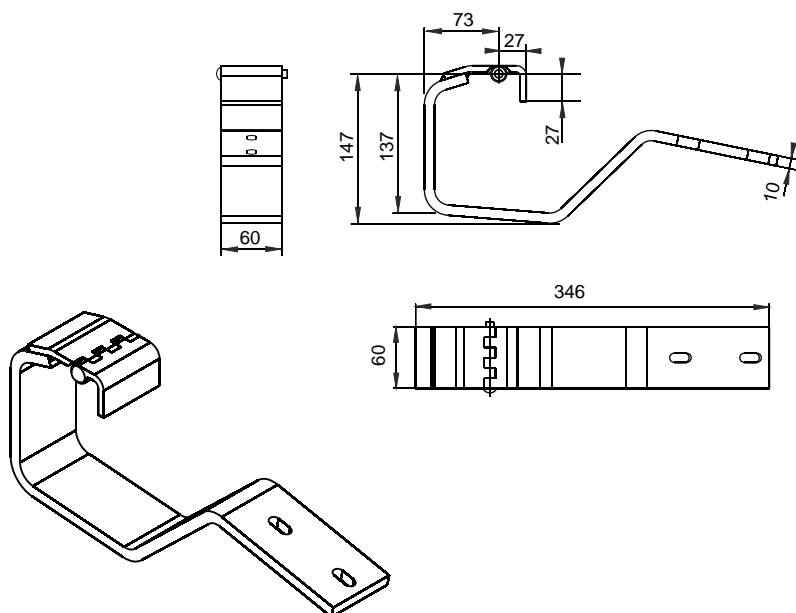
**0308 01**  
BISAGRA PUERTA AUTOCAR  
INVISIBLE  
AUTO-AJUSTABLE MANO  
IZQUIERDA  
COACH DOOR HINGE SELF  
ADJUSTING, LEFT HAND

**0308 02**  
BISAGRA PUERTA AUTOCAR  
INVISIBLE  
AUTO-AJUSTABLE MANO  
DERECHA  
COACH DOOR HINGE SELF  
ADJUSTING, RIGHT HAND

Acero en bruto  
Bare steel

APERTURA 110°  
OPENING 110°

Peso / Weight 1570 g

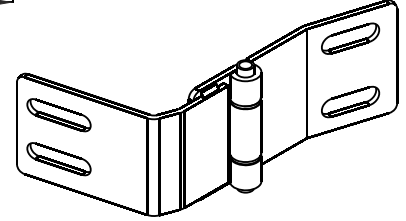
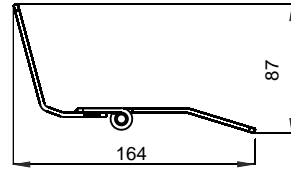
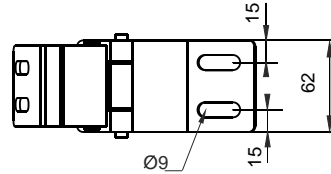
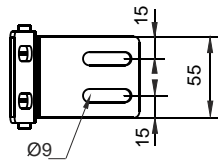


**0332 00**  
BISAGRA  
CUELLO DE CISNE  
SWAN NECK HINGE

Acero cincado  
Zinc plated steel

Peso / Weight 2450 g





**7764 58**  
BISAGRA PALA  
ESPECIAL SOLDADA  
SPECIAL WELD BLADE

Acero cincado  
Zinc plated steel

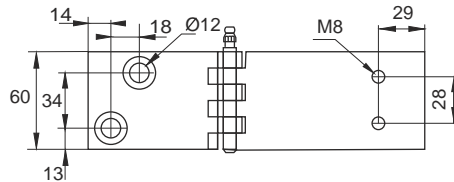
Peso / Weigth 359 g

DIBUJO MANO DERECHA  
RIGHT HAND DRAWING

**0301 49**  
BISAGRA FORJADA PALA  
ESPECIAL  
MANO IZQUIERDA  
SPECIAL FORGED BLADE  
LEFT SIDE HAND

Acero cincado  
Zinc plated steel

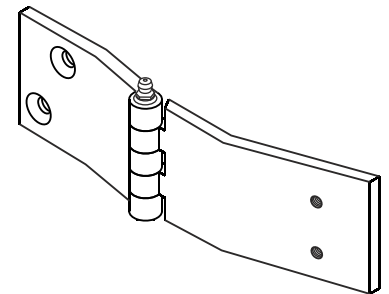
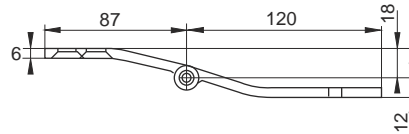
Peso / Weigth 580 g



**0301 50**  
BISAGRA FORJADA PALA  
ESPECIAL  
MANO DERECHA  
SPECIAL FORGED BLADE  
RIGHT SIDE HAND

Acero cincado  
Zinc plated steel

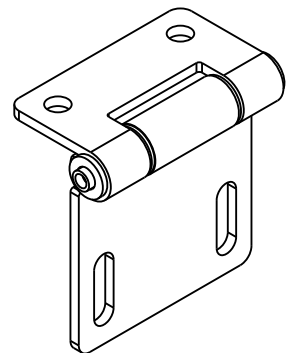
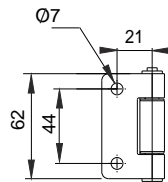
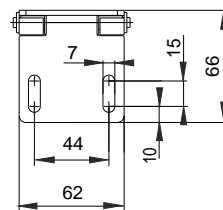
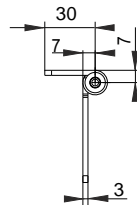
Peso / Weigth 580 g



**7764 48**  
BISAGRA SILENCIOSA  
CON COLISOS  
NOISELESS HINGE WITH  
SLOT HOLES

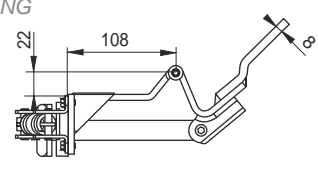
Acero cincado  
Zinc plated steel

Peso / Weigth 167 g

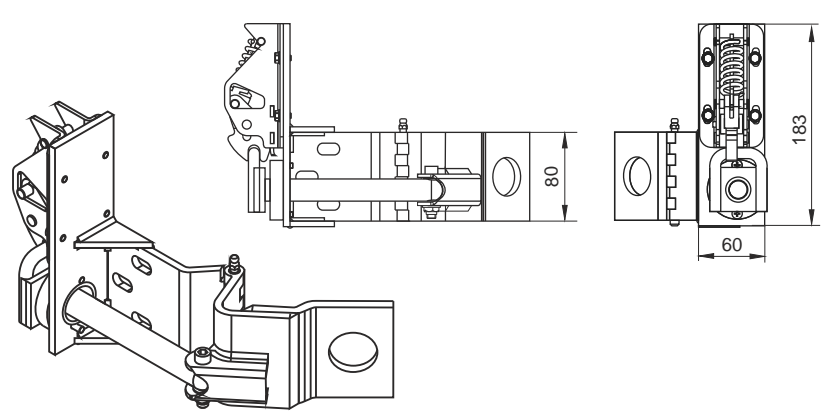




DIBUJO MANO IZQUIERDA  
LEFT HAND DRAWING



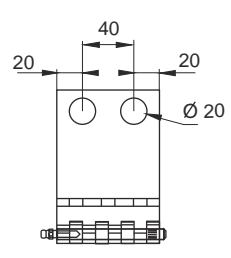
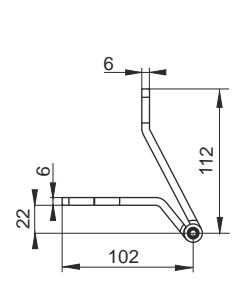
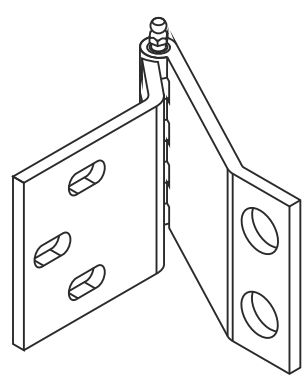
**0307 01**  
BISAGRA SUPERIOR CON  
RETENEDOR PORTON  
TRASERO IZQUIERDO  
LEFT HAND HINGE  
WITH RETAINER



**0307 02**  
BISAGRA SUPERIOR CON  
RETENEDOR PORTON  
TRASERO DERECHO  
RIGHT HAND HINGE  
WITH RETAINER

Acero cincado trivalente  
Zinc plated steel

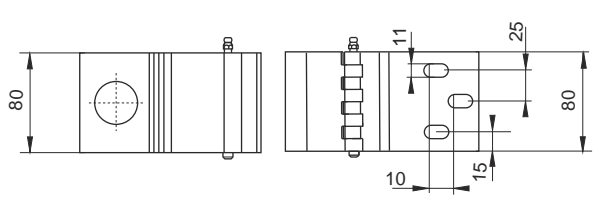
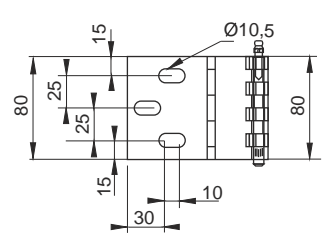
Peso / Weigh 2900 g



**0307 03**  
BISAGRA  
INFERIOR PORTON  
TRASERO IZQUIERDO  
CON ENGRASADOR  
LEFT HAND HINGE

Acero cincado trivalente  
Zinc plated steel

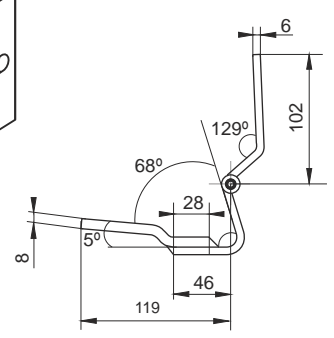
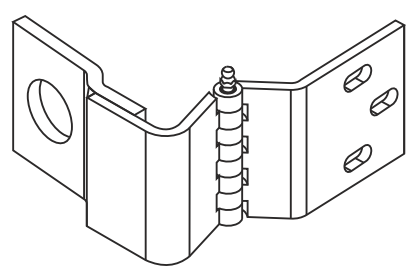
Peso / Weigh 835 g



**0307 04**  
BISAGRA  
INFERIOR PORTON  
TRASERO DERECHO  
CON ENGRASADOR  
RIGHT HAND HINGE

Acero cincado trivalente  
Zinc plated steel

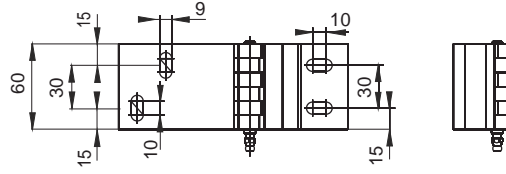
Peso / Weigh 935 g





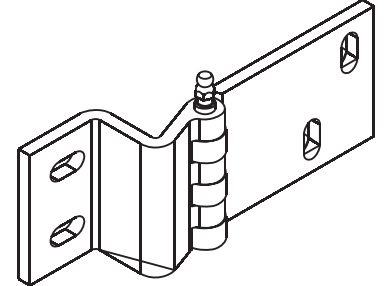
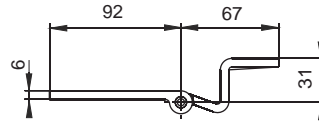
**0301 53**  
BISAGRA FORJADA  
MANO IZQUIERDA  
LEFT HAND  
FORGED BLADE

Acero cincado  
Zinc plated steel  
Eje de acero inoxidable  
con engrasador  
Stainless steel pin with greaser



**0301 54**  
BISAGRA FORJADA  
MANO DERECHA  
RIGHT HAND  
FORGED BLADE

Acero cincado  
Zinc plated steel  
Eje de acero inoxidable  
con engrasador  
Stainless steel pin with greaser

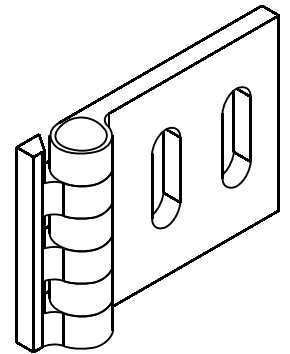
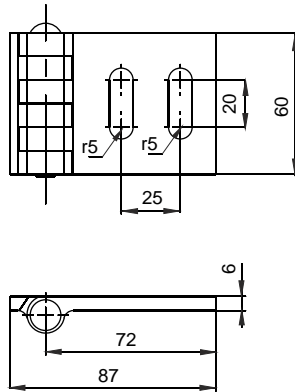


Peso / Weigth 514 g

**0304 52**  
BISAGRA SOLDAR  
Y COLISOS  
WELD ON HINGE WITH  
SLOT HOLES

Acero forjado en bruto  
Bare forged steel

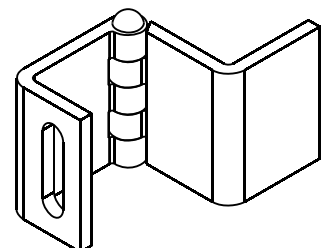
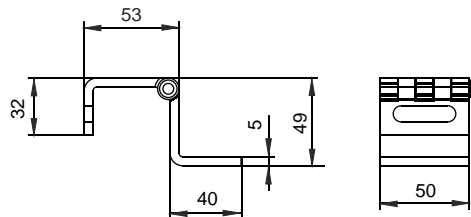
Peso / Weigth 279 g



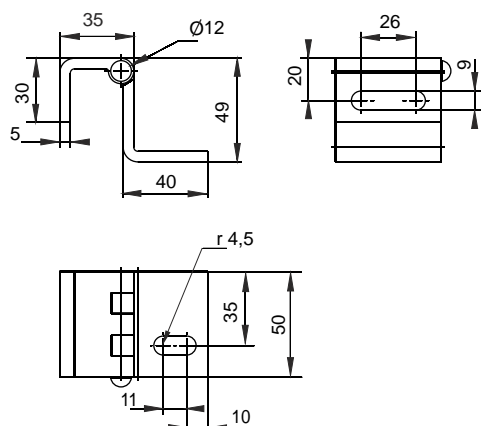
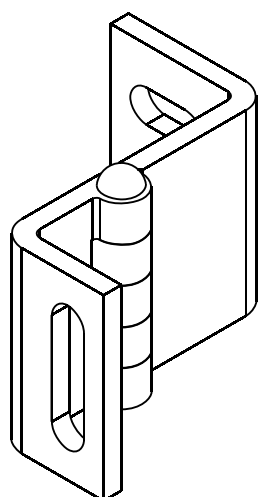
**0304 60**  
BISAGRA EN ANGULO  
SOLDAR Y COLISO  
WELD ON ANGLE HINGE  
WITH SLOT HOLES

Acero forjado en bruto  
Bare forged steel

Peso / Weigth 298 g



DIBUJO MANO IZQUIERDA  
LEFT HAND DRAWING

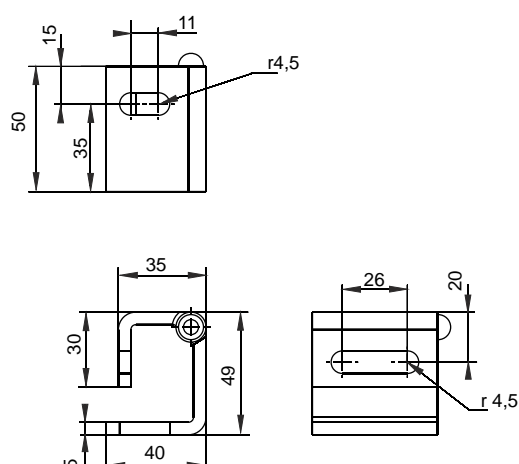
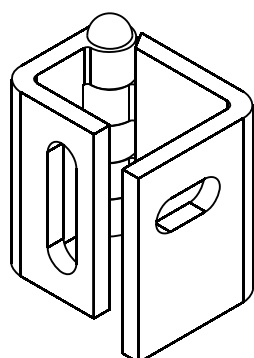


**0305 01**  
BISAGRA EN ANGULO  
Y COLISOS  
MANO IZQUIERDA  
*LEFT HAND SLOT HOLES*  
ANGLE HINGE

**0305 02**  
BISAGRA EN ANGULO  
Y COLISOS  
MANO DERECHA  
*RIGHT HAND SLOT HOLES*  
ANGLE HINGE

Acero forjado bicromatado  
Yellow zinc plated forged steel

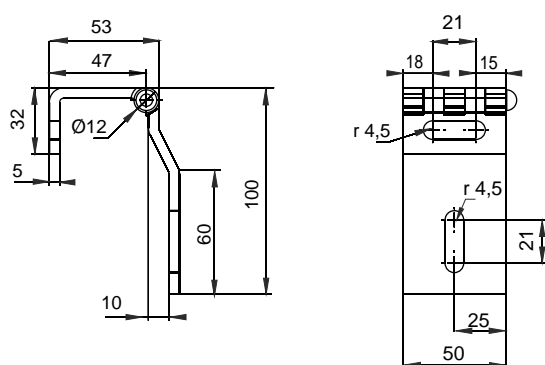
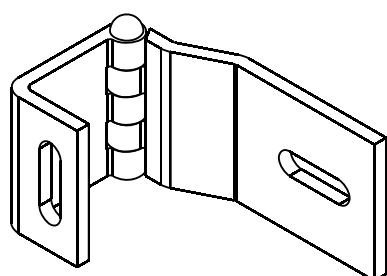
Peso / Weigh 252 g



**0305 04**  
BISAGRA EN ANGULOS  
OPUESTOS Y COLISOS  
*OPOSITE ANGLES HINGE*  
*WITH SLOT HOLES*

Acero forjado cincado  
Zinc plated forged steel

Peso / Weigh 254 g



**0305 05**  
BISAGRA EN  
ANGULO Y COLISOS  
*SLOT HOLES*  
ANGLE HINGE

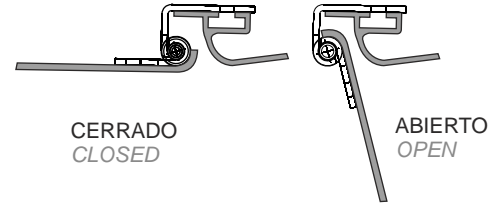
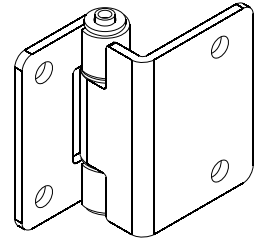
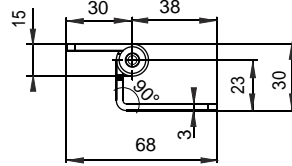
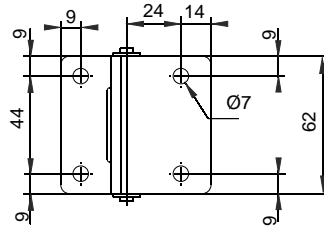
Acero forjado cincado  
Zinc plated forged steel

Peso / Weigh 329 g



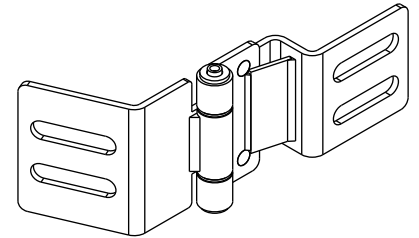
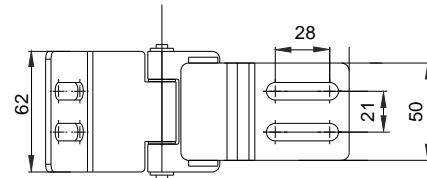
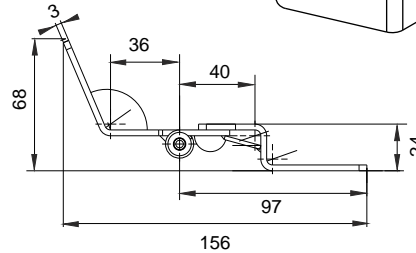
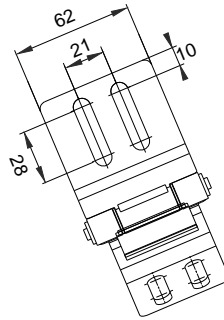
**7764 49**  
BISAGRA INVISIBLE  
Y SILENCIOSA  
NOISELESS INVISIBLE HINGE

Acero cincado  
zinc plated steel  
Peso / Weight 182 g



**7769 10**  
BISAGRA PORTON  
CON COLISOS  
SLOT HOLES HINGE

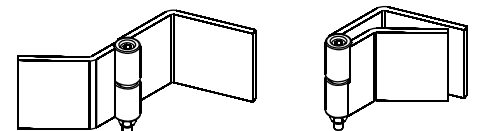
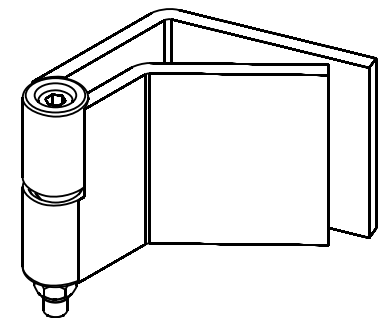
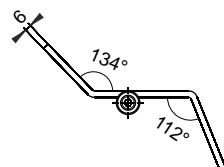
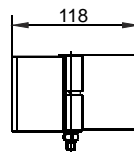
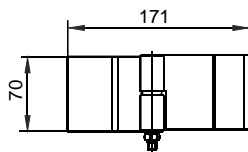
Acero cincado  
Zinc plated steel  
Eje silencioso  
Noiseless pin  
Peso / Weight 312 g



DIBUJO MANO DERECHA  
RIGHT HAND DRAWING

**0331 52**  
BISAGRA AUTO-AJUSTABLE  
PALA DERECHA  
RIGHT HAND  
AUTO - AJUSTABLE HINGE

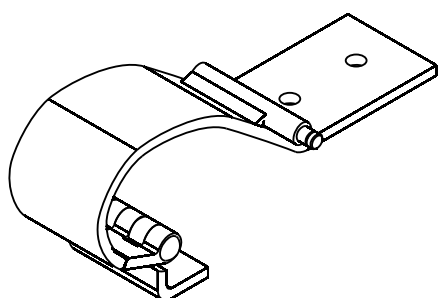
Acero forjado en bruto  
Bare steel forged steel  
Peso / Weight 897 g



ABIERTA  
OPEN

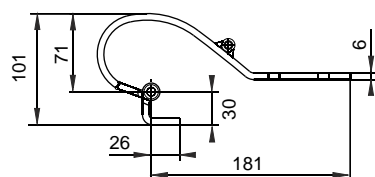
CERRADA  
CLOSED

DIBUJO MANO IZQUIERDA  
DRAWING LEFT HAND



**0326 01**  
BISAGRA DE PORTON  
CURVADA  
MANO IZQUIERDA  
LEFT HAND  
CURVED HINGE

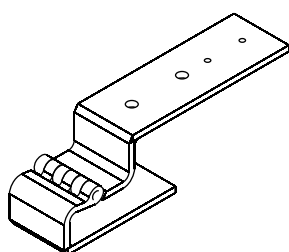
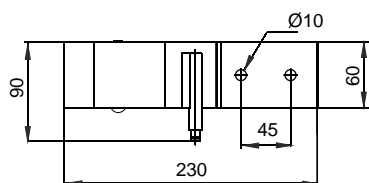
**0326 02**  
BISAGRA DE PORTON  
CURVADA  
MANO DERECHA  
LEFT HAND  
CURVED HINGE



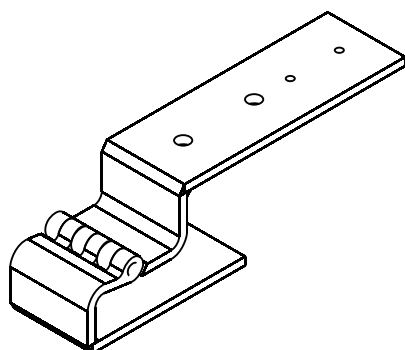
Con soporte para muelle de gas  
With gas spring support

Acero forjado bicromatado  
Yellow zinc plated forged steel

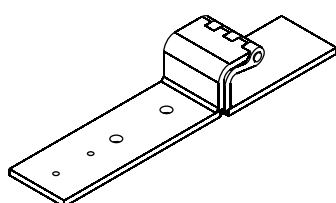
Peso / Weight 1177 g



POSICION ABIERTA  
OPEN POSITION



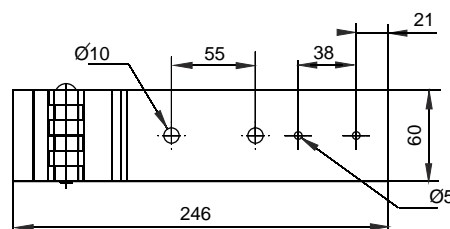
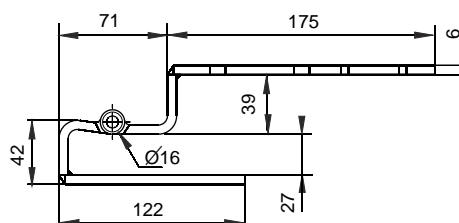
POSICION CERRADA  
CLOSED POSITION



**0333 00**  
BISAGRA DE PORTON  
ANGULO 90°  
90° ANGLE HINGE

Acero forjado en bruto  
Bare forged steel

Peso / Weight 1260 g

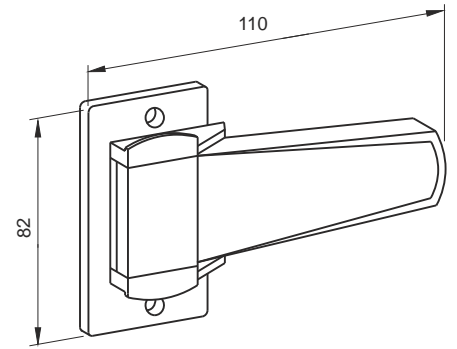




**0320 10**  
BISAGRA BODEGA  
PARA PERFIL  
ALUMINIO 8726 50  
LUGGAGE COMPARTMENT  
HINGE TO FIT WITH  
ALUMINIUM PROFILE 8726 50

Aluminio pulido  
Polished aluminium

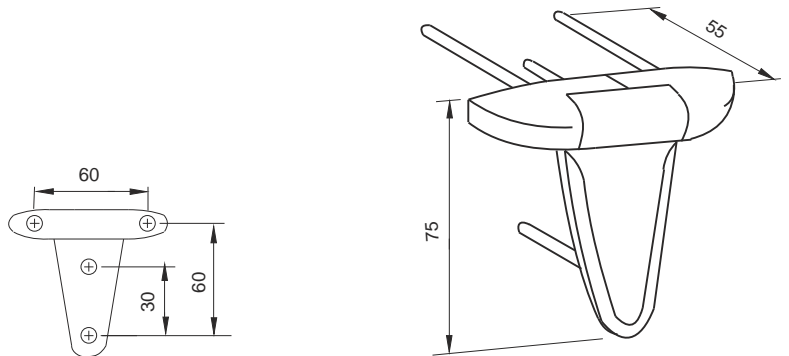
Peso / Weight 180 g



**0315 10**  
BISAGRA BODEGA  
LUGGAGE COMPARTMENT  
DOORHINGE

Aluminio pulido  
Polished aluminium

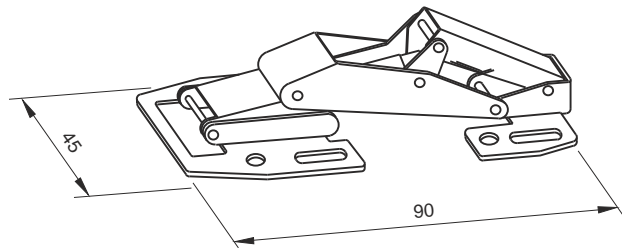
Peso / Weight 140 g



**0336 00**  
BISAGRA DE PRESION  
PRESSURE HINGE

Acero cincado  
Zinc plated steel

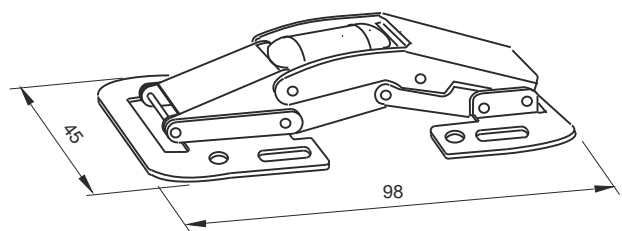
Peso / Weight 75 g



**0336 50**  
BISAGRA DE PRESION  
PRESSURE HINGE

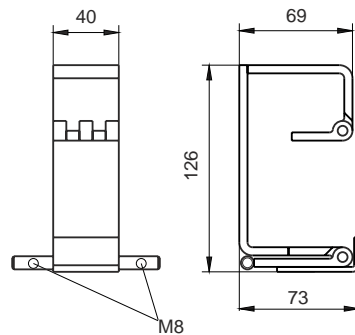
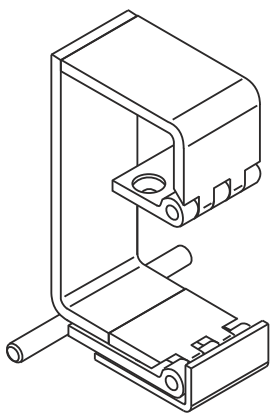
Acero cincado  
Zinc plated steel

Peso / Weight 65 g





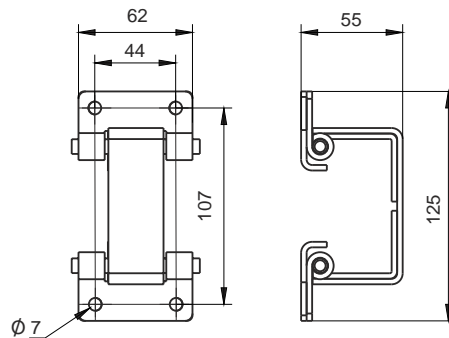
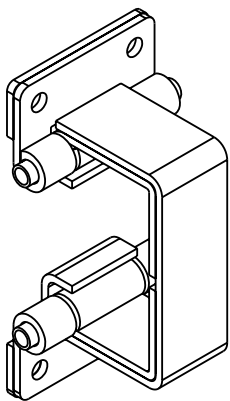
**BISAGRAS  
ARTICULADAS**  
\*  
**ARTICULATED  
HINGES**



**0314 00**  
BISAGRA DOBLE EJE  
DOUBLE AXIS HINGE

Acero cincado  
Zinc plated steel

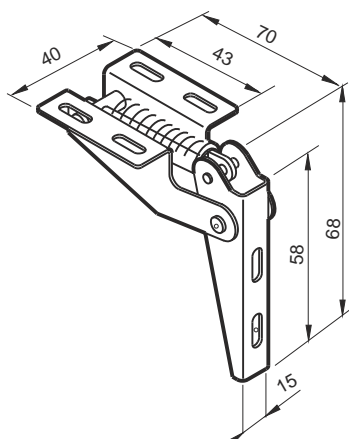
Peso / Weigh 660 g



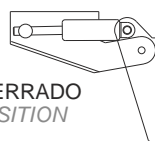
**0339 11**  
BISAGRA DOBLE EJE  
DOUBLE AXIS HINGE

Acero cincado  
Zinc plated steel

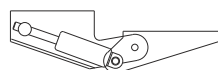
Peso / Weigh 375 g



POSICION CERRADO  
CLOSED POSITION



POSICION ABIERTO  
OPEN POSITION



**0340 00**  
BISAGRA PRESION  
DOS POSICIONES  
TWO POSITIONS  
PRESSURE HINGE

Acero cincado plata  
Zinc plated steel

Peso / Weigh 114 g

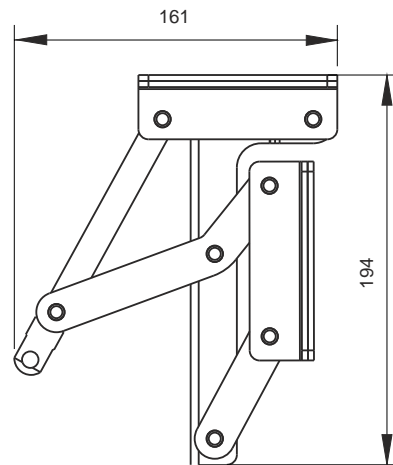
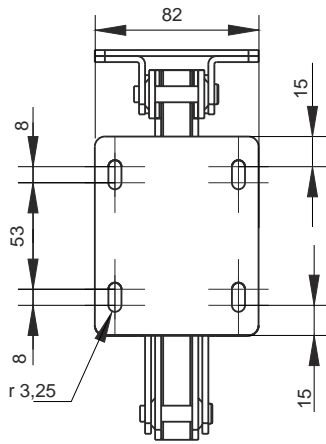
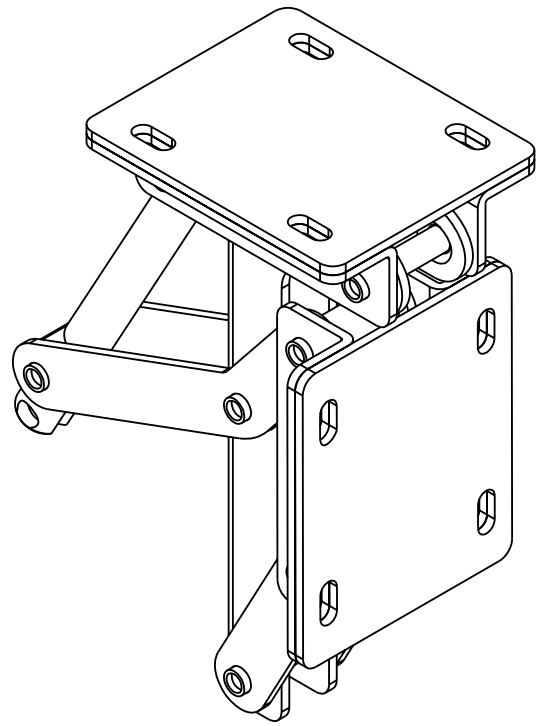
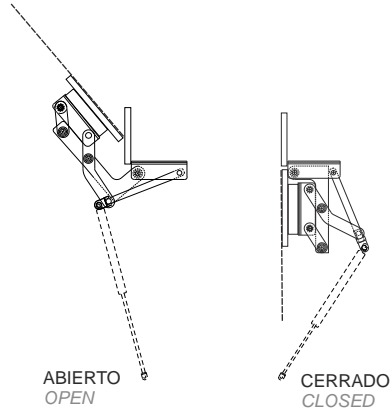




**0342 00**  
BISAGRA DE COMPAS  
PARA PORTON  
COMPASS HINGE  
FOR LARGE DOOR

Acero cincado  
Zinc plated steel

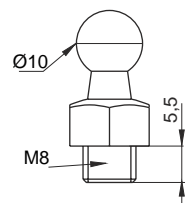
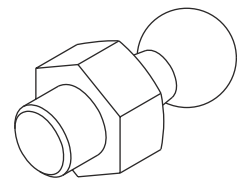
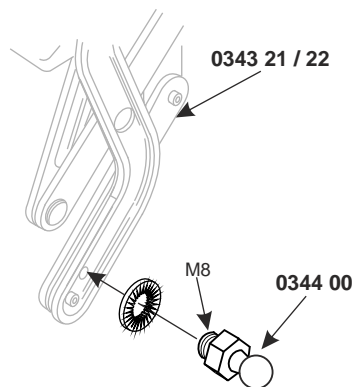
Peso / Weighth 1610 g

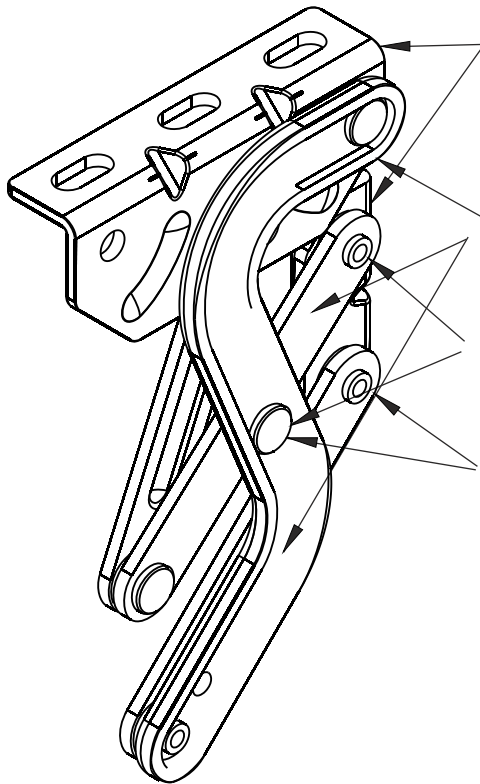


**0344 00**  
ROTULA PARA  
AMORTIGUADOR  
GAS SPRING ATTACHMENT

Acero cincado  
Zinc plated steel

Peso / Weighth 14 g





SOPORTES REFORZADOS  
PUERTA Y CARROCERIA,  
ACERO CINCADO  
REINFORCED BODY & DOOR  
SUPPORTS, ZINC  
PLATED FINISHING STEEL

BIELAS ACERO  
CINCADO  
CONNECTING RODS  
ZINC PLATED  
FINISHING STEEL

REMACHES ACERO INOX  
STAINLESS STEEL RIVETS

ARANDELAS  
SEPARACION  
DE NYLON  
NYLON SEPARATION  
WASHERS

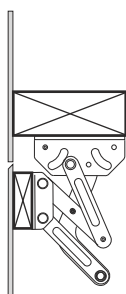
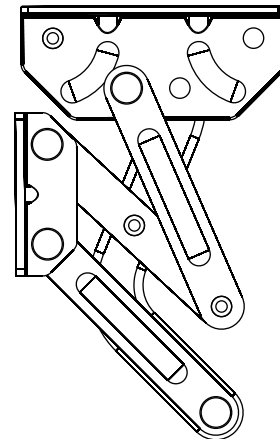
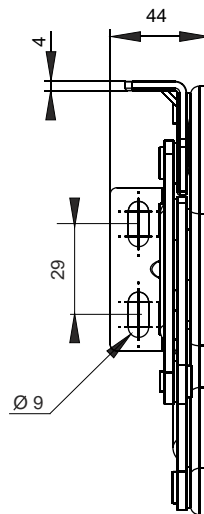
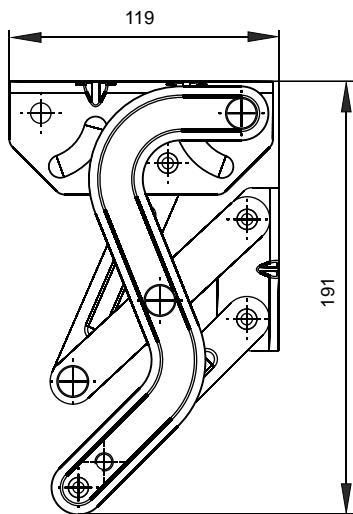
**0343 21**  
BISAGRA DE COMPAS  
IZQUIERDA PARA PORTON  
APERTURA >140°  
LEFT HAND COMPASS HINGE  
FOR LARGE DOOR >140°  
OPENING

**0343 22**  
BISAGRA DE COMPAS DERECHA  
PARA PORTON APERTURA >140°  
RIGHT HAND COMPASS HINGE  
FOR LARGE DOOR >140° OPENING

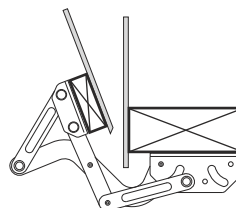
Acero cincado  
Zinc plated steel

Remaches acero inox, arandelas nylon  
Stainless steel rivets, nylon washers

Peso / Weight 810 g



**0343 21**  
IZQUIERDO  
CERRADA  
LEFT HAND  
CLOSED POSITION



**0343 21**  
IZQUIERDO  
ABIERTA  
LEFT HAND  
OPEN POSITION



**0341 03**

BISAGRA DE COMPAS PARA  
PORTON SUJECION LATERAL  
IZQUIERDA PARA MUELLE DE  
GAS INCORPORADO EN LA  
BISAGRA  
LEFT HAND COMPASS HINGE  
FOR LARGE DOOR FOR GAS  
SPRING MOUNTED ON

**0341 04**

BISAGRA DE COMPAS PARA  
PORTON SUJECION LATERAL  
A DERECHA PARA MUELLE DE  
GAS INCORPORADO EN LA  
BISAGRA  
RIGHT HAND COMPASS HINGE  
FOR LARGE DOOR FOR GAS  
SPRING MOUNTED ON

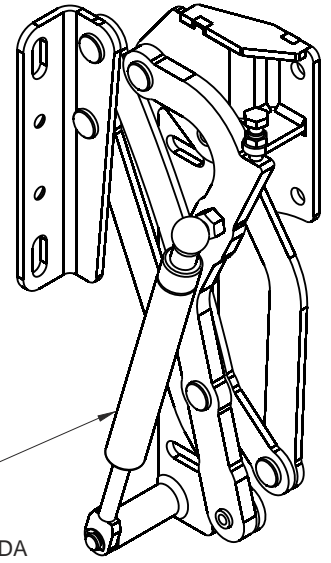
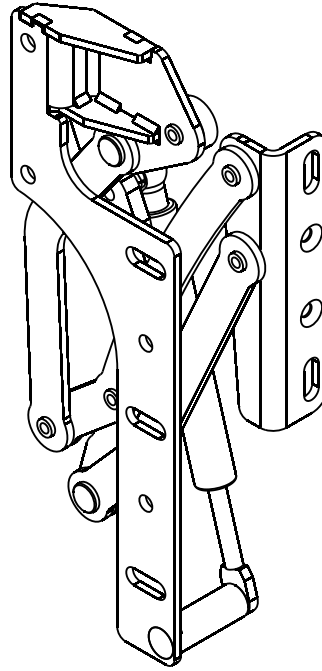
APERTURA / OPENING 140°  
POSICION DE REPOSO  
GRADUABLE  
ADJUSTABLE REST POSITION

Acero cincado  
Zinc plated finishing steel  
Remaches acero inoxidable  
arandelas nylon  
Stainless steel rivets nylon washers

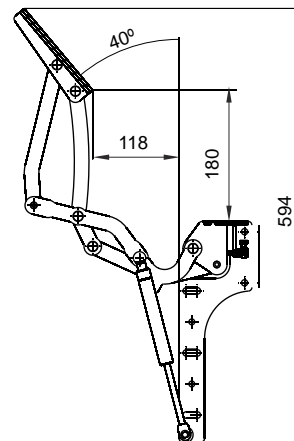
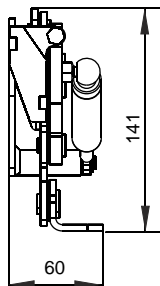
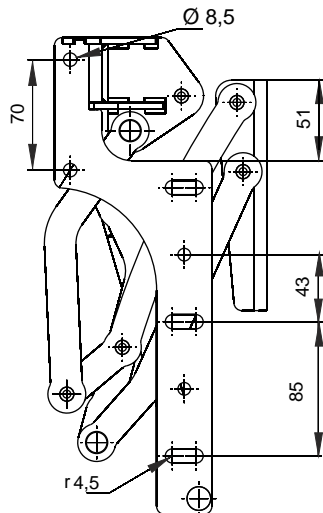
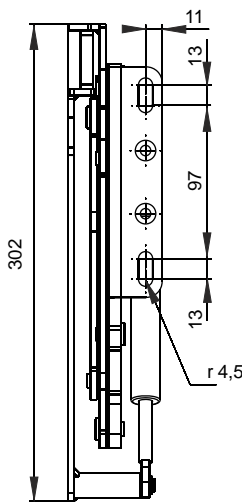
MUELLE DE GAS NO INCLUIDO  
VENDIDO APARTE  
GAS SPRING NOT INCLUDED  
SOLD SEPARATELY

Peso / Weight 810 g

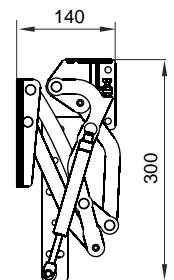
DIBUJO MANO IZQUIERDA  
LEFT HAND DRAWING



1500 XX  
NO INCLUIDA  
NOT INCLUDED

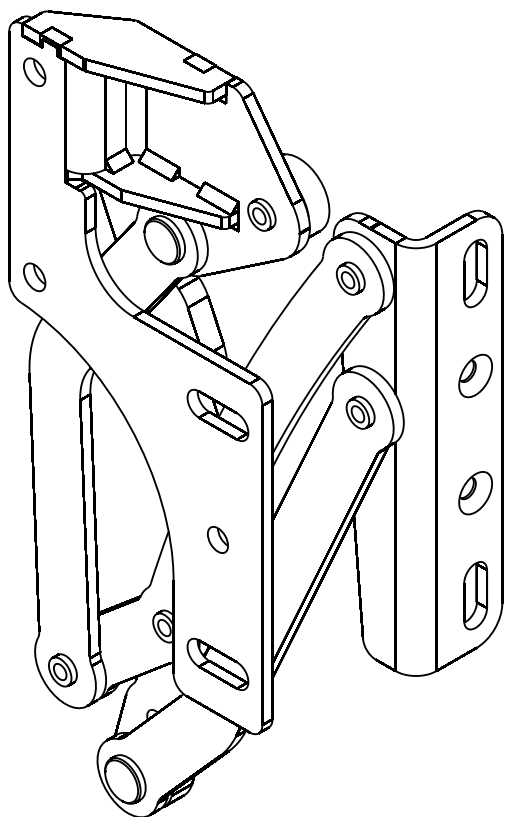


ABIERTO  
OPEN



CERRADO  
CLOSED

DIBUJO MANO IZQUIERDA  
LEFT HAND DRAWING



**0341 13**  
BISAGRA DE COMPAS PARA  
PORTON SUJECION LATERAL  
IZQUIERDA  
COMPASS HINGE FOR LARGE  
DOOR LEFT HAND SIDE FIXING

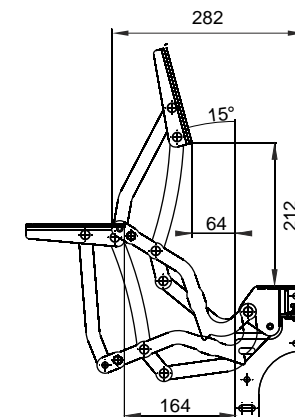
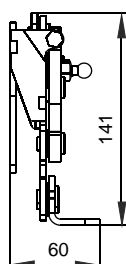
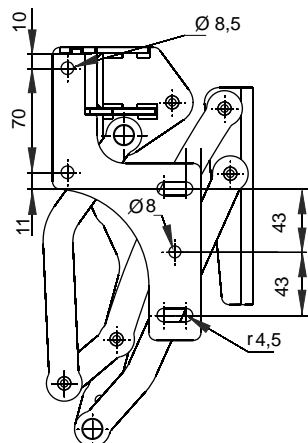
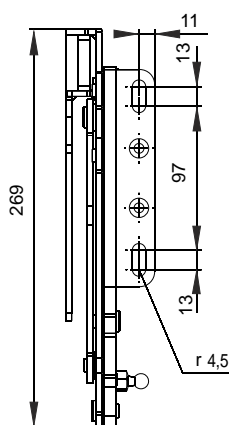
**0341 14**  
BISAGRA DE COMPAS PARA  
PORTON SUJECION LATERAL  
DERECHA  
COMPASS HINGE FOR LARGE  
DOOR RIGHT HAND SIDE FIXING

APERTURA / OPENING  
165° - 180°  
POSICION DE REPOSO  
GRADUABLE  
ADJUSTABLE REST POSITION

Acero cincado  
Zinc plated finishing steel

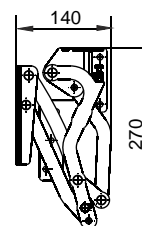
Remaches acero inoxidable  
arandelas nylon  
Stainless steel rivets  
nylon washers

Peso / Weight 800 g



Máxima apertura 165°

Máxima separación a 90°



ABIERTO / OPEN

CERRADO / CLOSED



**0342 13**  
BISAGRA DE COMPAS PARA  
PORTON SUJECION SUPERIOR  
MANO IZQUIERDA  
COMPASS HINGE FOR LARGE  
DOOR LEFT HAND, UPPER  
FIXING

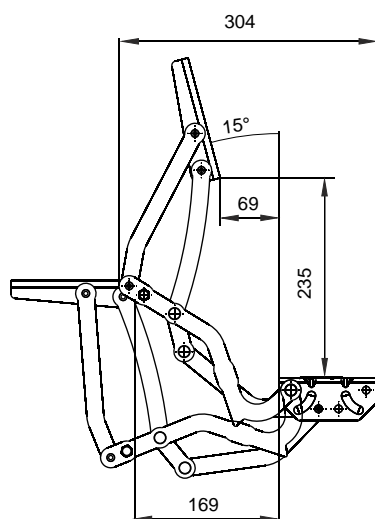
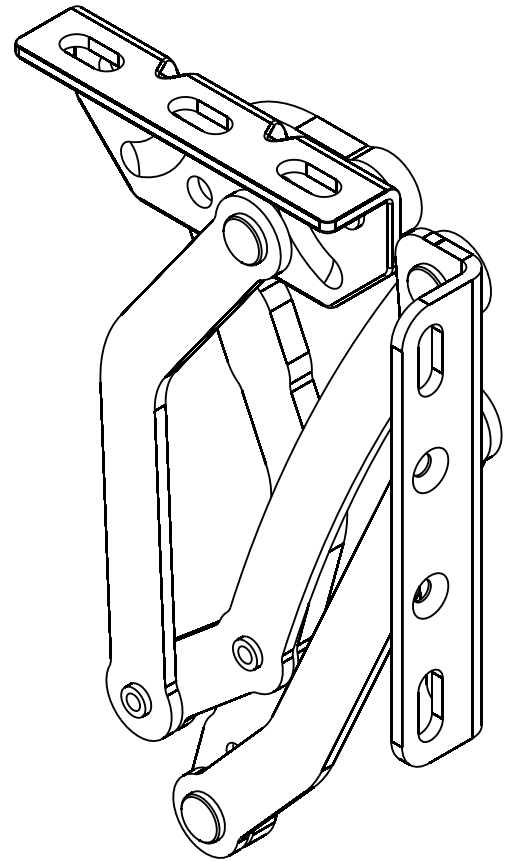
**0342 14**  
BISAGRA DE COMPAS PARA  
PORTON SUJECION SUPERIOR  
MANO DERECHA  
COMPASS HINGE FOR LARGE  
DOOR RIGHT HAND UPPER  
FIXING

APERTURA / OPENING  
165° -180°

Acero cincado  
Zinc plated finishing steel

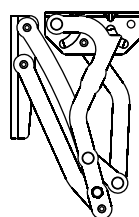
Remaches acero inoxidable  
arandelas nylon  
Stainless steel rivets  
nylon washers

Peso / Weight 800 g

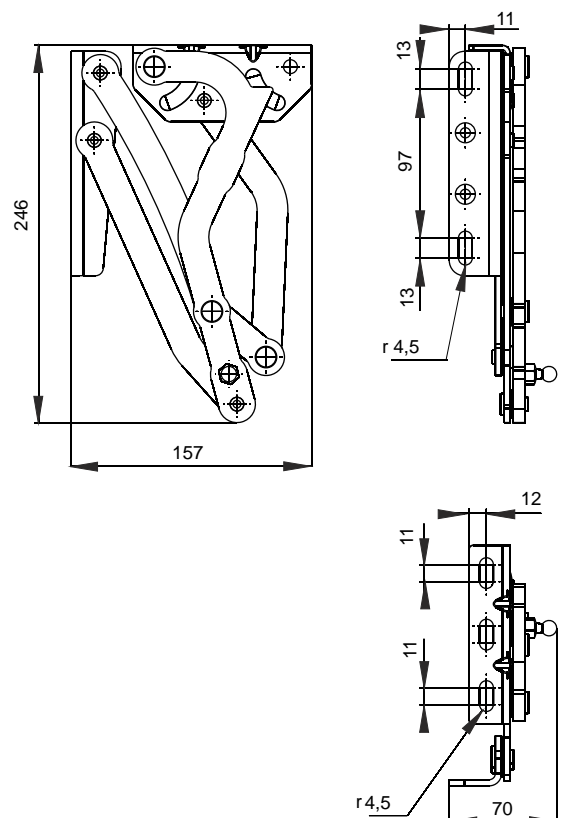


máxima separación a 90°

ABIERTO / OPEN

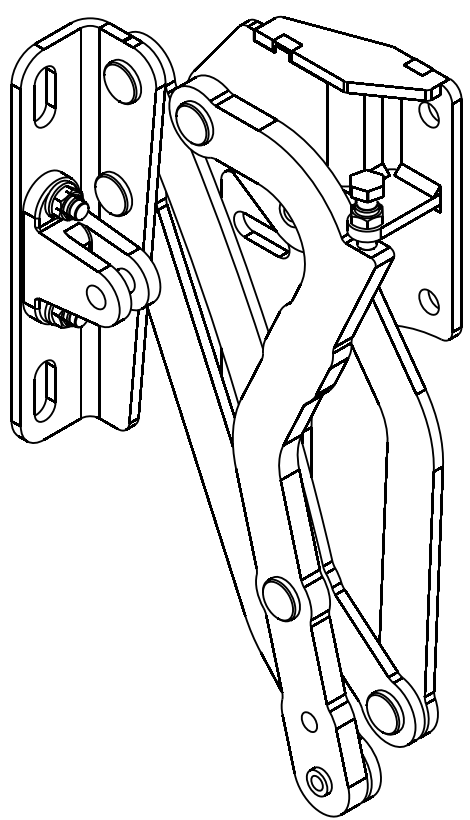


CERRADO / CLOSED





DIBUJO MANO IZQUIERDA  
LEFT HAND DRAWING



**0341 23**  
BISAGRA DE COMPAS PARA  
PORTON SUJECION LATERAL  
IZQUIERDA CON ANCLAJE PARA  
MUELLE DE GAS  
COMPASS HINGE FOR LARGE  
DOOR LEFT HAND SIDE FIXING  
WITH GAS SPRING BRACKET

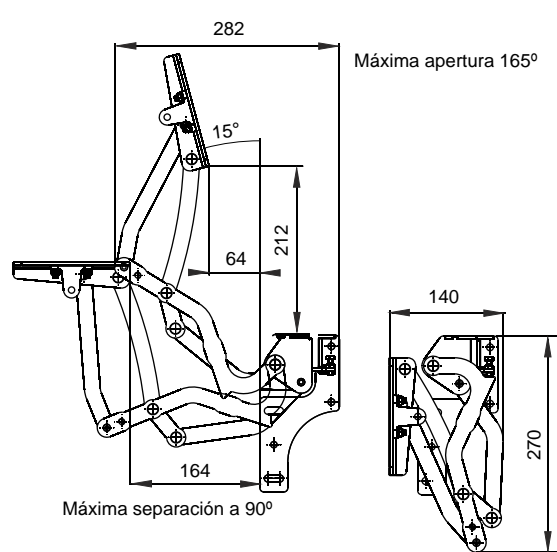
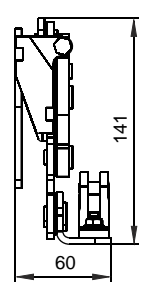
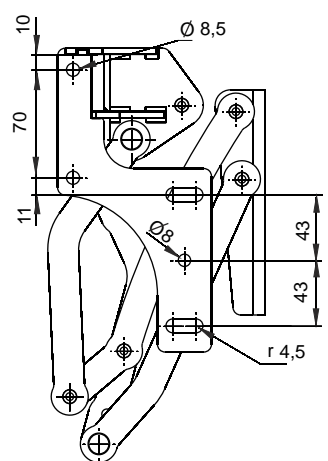
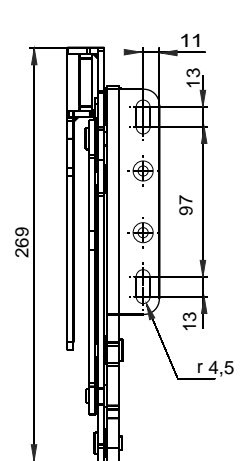
**0341 24**  
BISAGRA DE COMPAS PARA  
PORTON SUJECION LATERAL  
DERECHA CON ANCLAJE PARA  
MUELLE DE GAS  
COMPASS HINGE FOR LARGE  
DOOR RIGHT HAND SIDE FIXING  
WITH GAS SPRING BRACKET

APERTURA / OPENING  
165° - 180°  
POSICION DE REPOSO  
GRADUABLE  
ADJUSTABLE REST POSITION

Acero cincado  
Zinc plated finishing steel

Remaches acero inoxidable  
arandelas nylon  
Stainless steel rivets nylon washers

Peso / Weigh 800 g



ABIERTO / OPEN      CERRADO / CLOSED



**0342 23**  
BISAGRA DE COMPAS PARA  
PORTON SUJECION SUPERIOR  
MANO IZQUIERDA CON ANCLAJE  
PARA MUELLE DE GAS  
COMPASS HINGE FOR LARGE  
DOOR LEFT HAND, UPPER FIXING  
WITH GAS SPRING BRACKET

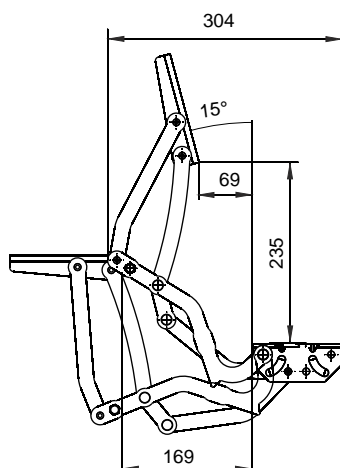
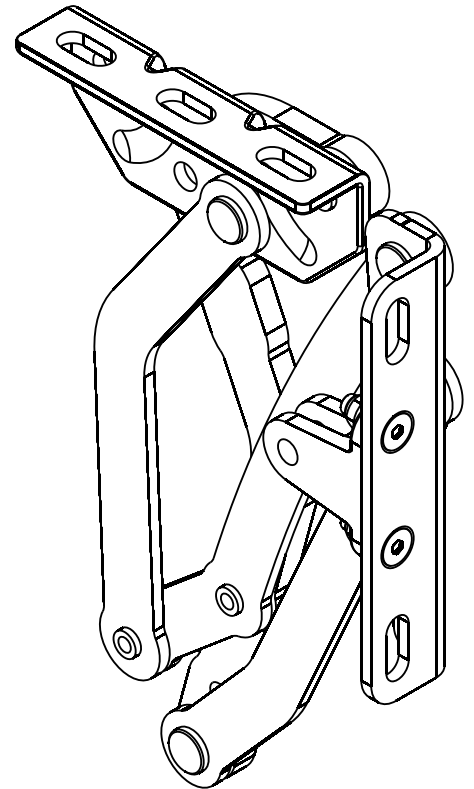
**0342 24**  
BISAGRA DE COMPAS PARA  
PORTON SUJECION SUPERIOR  
MANO DERECHA CON ANCLAJE  
PARA MUELLE DE GAS  
COMPASS HINGE FOR LARGE  
DOOR RIGHT HAND UPPER  
FIXING WITH GAS SPRING  
BRACKET

APERTURA / OPENING  
165° - 180°

Acero cincado  
Zinc plated finishing steel

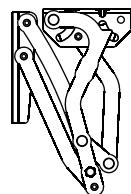
Remaches acero inoxidable  
arandelas nylon  
Stainless steel rivets nylon washers

Peso / Weight 800 g

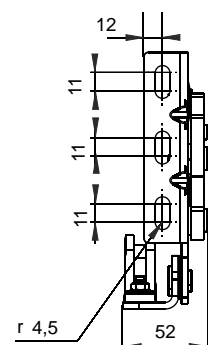
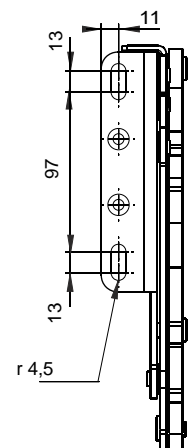
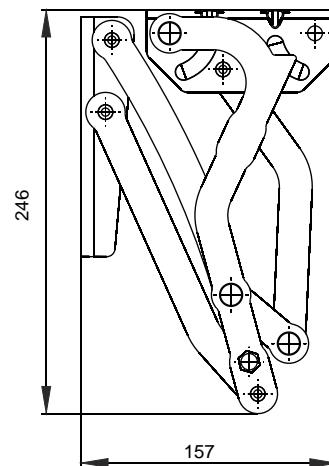


Máxima separación a 90°

ABIERTO / OPEN

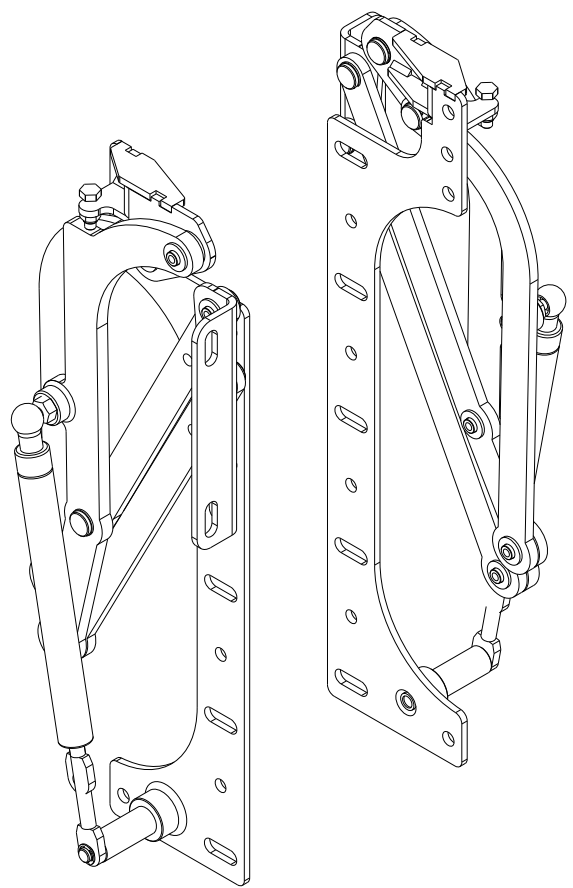


CERRADO / CLOSED





DIBUJO MANO DERECHA  
RIGHT HAND DRAWING



**0341 31**  
BISAGRA DE COMPAS PARA  
PORTON SUJECION LATERAL  
MANO IZQUIERDA PARA MUELLE DE  
GAS INCORPORADO EN LA  
BISAGRA  
LEFT HAND COMPASS HINGE  
FOR LARGE DOOR FOR GAS  
SPRING MOUNTED ON

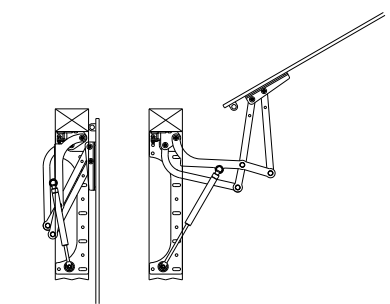
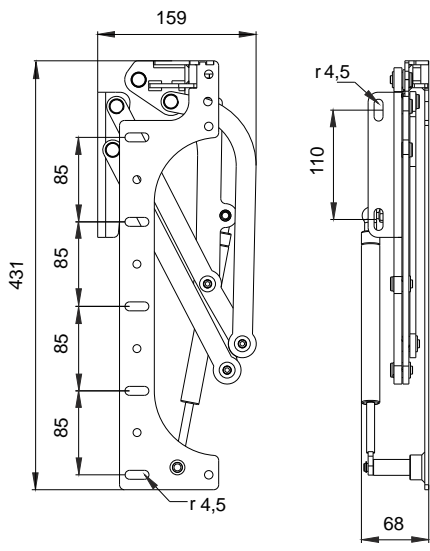
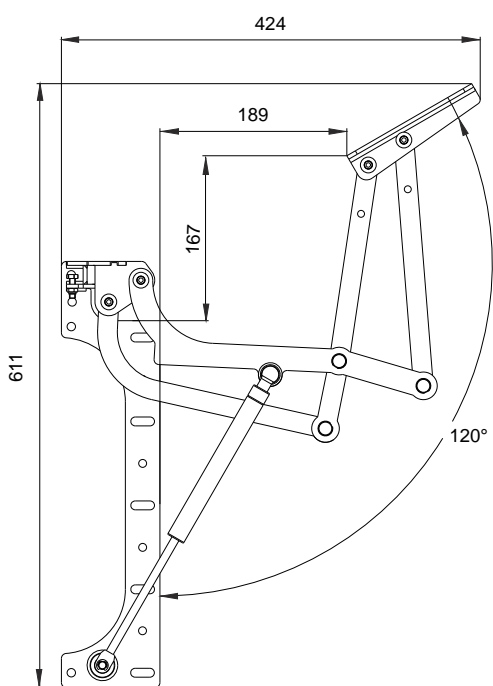
**0341 32**  
BISAGRA DE COMPAS PARA  
PORTON SUJECION LATERAL  
MANO DERECHA PARA MUELLE DE  
GAS INCORPORADO EN LA  
BISAGRA  
RIGHT HAND COMPASS HINGE  
FOR LARGE DOOR FOR GAS  
SPRING MOUNTED ON

APERTURA / OPENING 120°  
POSICION DE REPOSO  
GRADUABLE  
ADJUSTABLE REST POSITION

Acero cincado  
Zinc plated finishing steel  
Remaches acero inoxidable,  
Casquillos de fricción  
Stainless steel rivets cap type friction

MUELLE DE GAS NO INCLUIDO  
VENDIDO APARTE  
GAS SPRING NOT INCLUDED  
SOLD SEPARATELY

Peso / Weight 950 g



CERRADO ABIERTO  
CLOSED OPEN





**0341 33**  
BISAGRA DE COMPAS PARA  
PORTON SUJECION LATERAL  
MANO IZQUIERDA  
LEFT HAND COMPASS HINGE  
FOR LARGE DOOR

**0341 34**  
BISAGRA DE COMPAS PARA  
PORTON SUJECION LATERAL  
MANO DERECHA  
RIGHT HAND COMPASS HINGE  
FOR LARGE DOOR

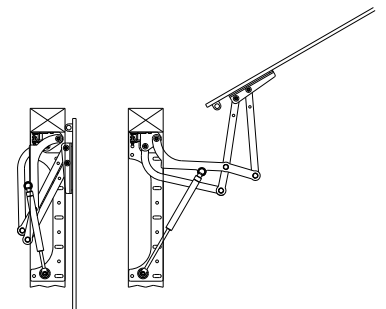
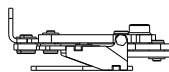
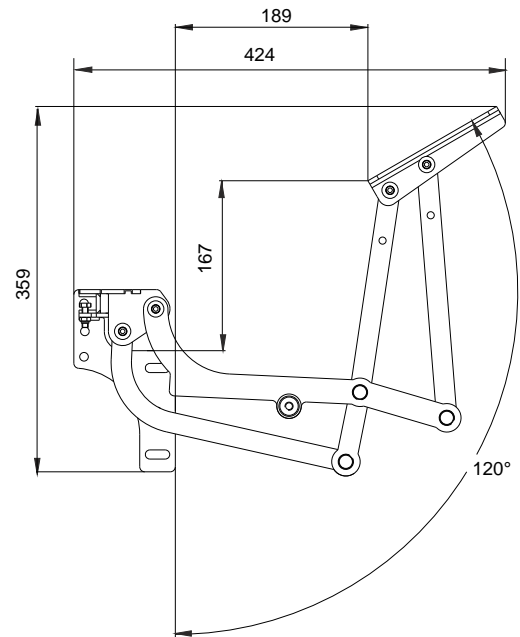
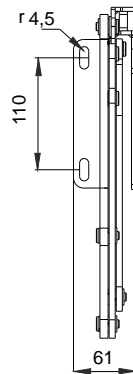
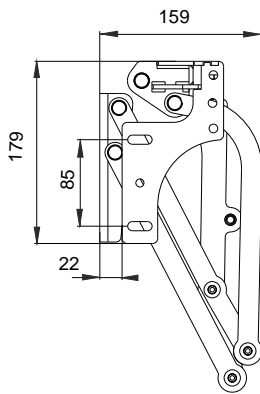
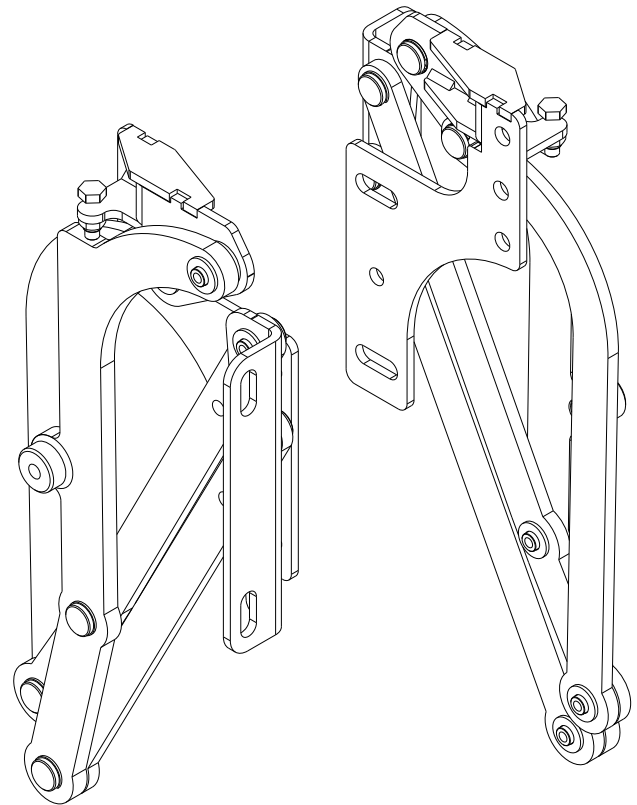
APERTURA / OPENING 120°  
POSICION DE REPOSO  
GRADUABLE  
ADJUSTABLE REST POSITION

Acero cincado  
Zinc plated finishing steel  
Remaches acero inoxidable  
Casquillos de fricción  
Stainless steel rivets  
cap type friction

Peso / Weigh 740 g

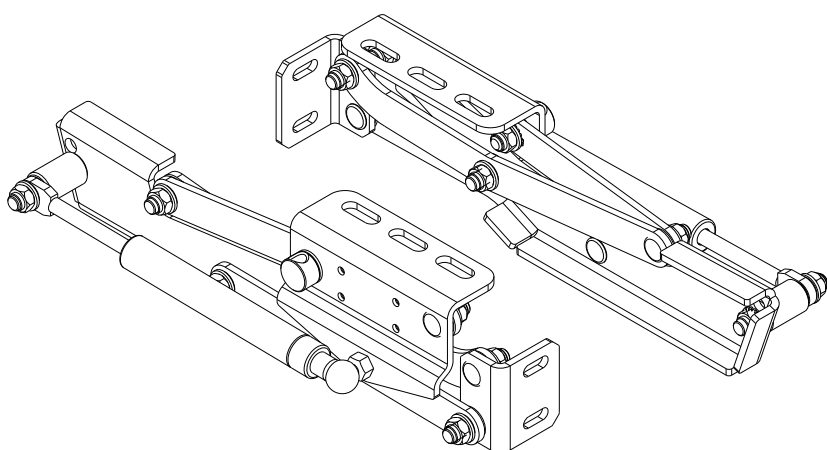
DIBUJO MANO DERECHA  
RIGHT HAND DRAWING

DIBUJO MANO IZQUIERDA  
LEFT HAND DRAWING



CERRADO ABIERTO  
CLOSED OPEN

DIBUJO MANO IZQUIERDA  
LEFT HAND DRAWING



**0346 01**  
BISAGRA DE COMPAS  
MANO IZQUIERDA CON  
MUELLE DE GAS  
INCORPORADO EN LA BISAGRA  
LEFT HAND COMPASS HINGE  
WITH GAS SPRING MOUNTED ON

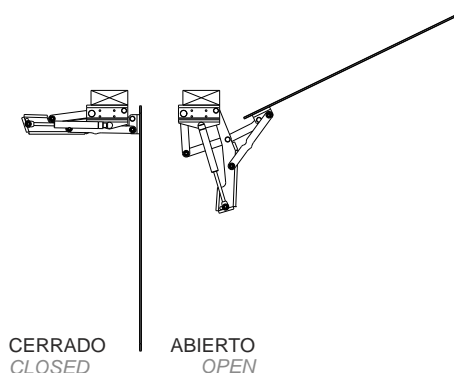
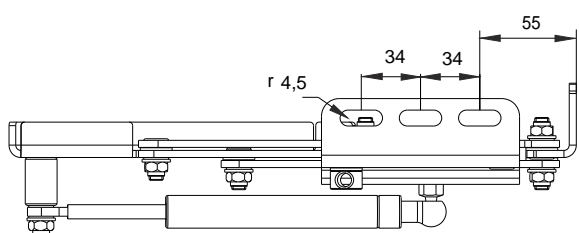
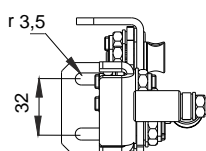
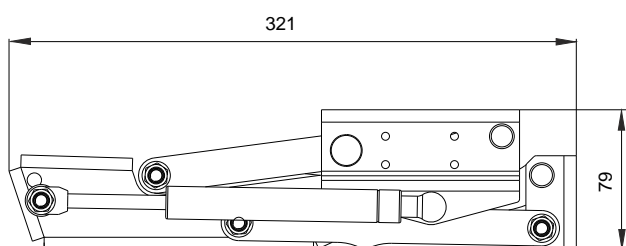
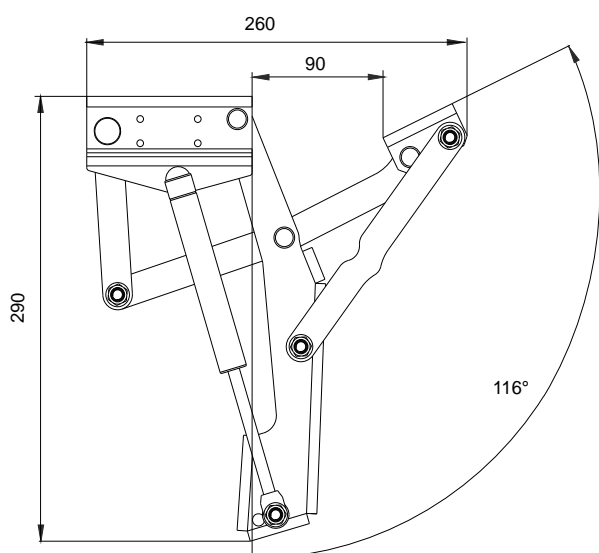
**0346 02**  
BISAGRA DE COMPAS  
MANO DERECHA CON  
MUELLE DE GAS  
INCORPORADO EN LA BISAGRA  
RIGHT HAND COMPASS HINGE  
WITH GAS SPRING MOUNTED ON

APERTURA / OPENING 120°  
POSICION DE REPOSO  
GRADUABLE  
ADJUSTABLE REST POSITION

Acero cincado  
Zinc plated finishing steel  
Remaches acero inoxidable  
arandelas nylon  
Stainless steel rivets nylon washers

MUELLE DE GAS NO INCLUIDO  
VENDIDO APARTE  
GAS SPRING NOT INCLUDED  
SOLD SEPARATELY

Peso / Weigth 750 g





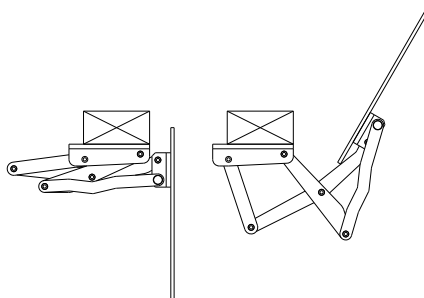
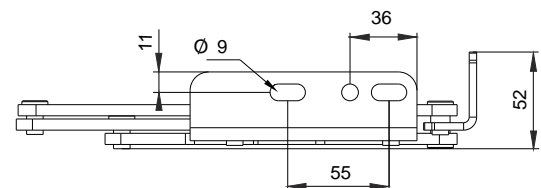
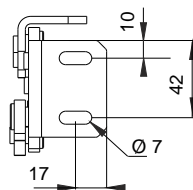
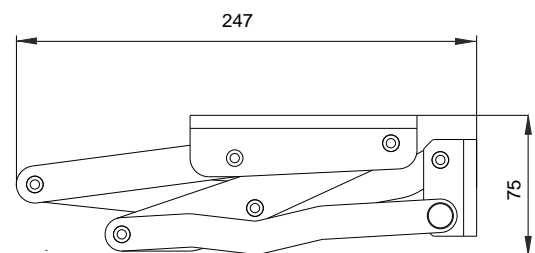
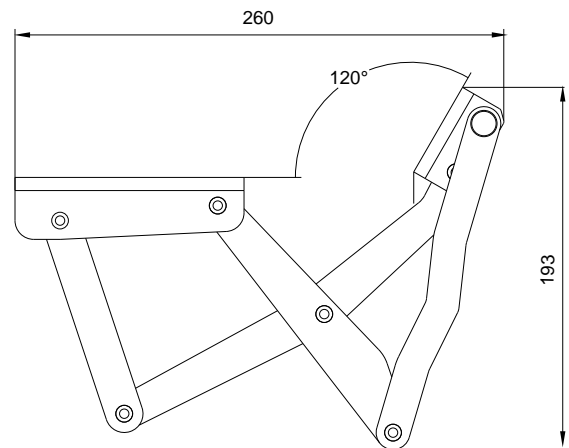
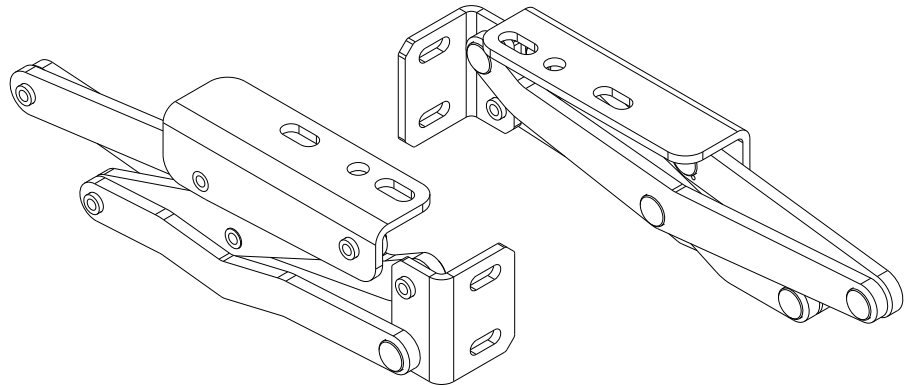
**0346 03**  
BISAGRA DE COMPAS  
MANO IZQUIERDA  
LEFT HAND COMPASS HINGE

**0346 04**  
BISAGRA DE COMPAS  
MANO DERECHA  
RIGHT HAND COMPASS HINGE

APERTURA / OPENING 120°  
POSICION DE REPOSO  
GRADUABLE  
ADJUSTABLE REST POSITION

Acero cincado  
Zinc plated finishing steel  
Remaches acero inoxidable  
arandelas nylon  
Stainless steel rivets nylon washers

Peso / Weight 580 g



CERRADO  
CLOSED

ABIERTO  
OPEN

**0346 11**

BISAGRA DE COMPAS DOBLE  
MANO IZQUIERDA CON  
MUELLE DE GAS  
INCORPORADO EN LA BISAGRA  
DOUBLE LEFT HAND COMPASS HINGE  
WITH GAS SPRING MOUNTED ON

**0346 12**

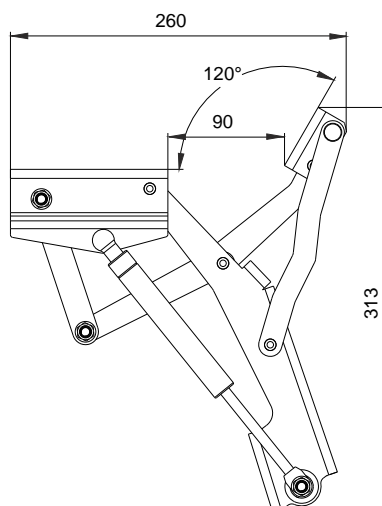
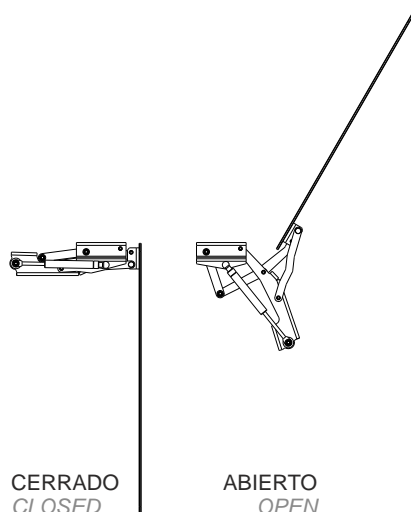
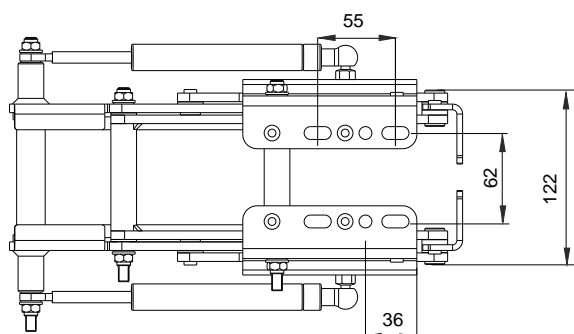
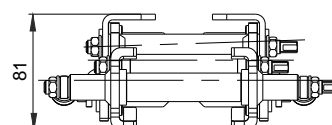
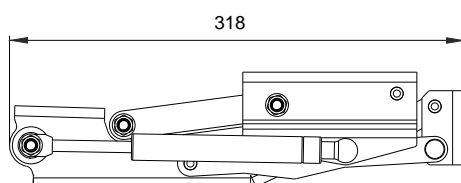
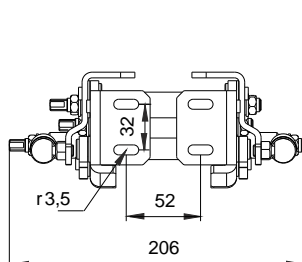
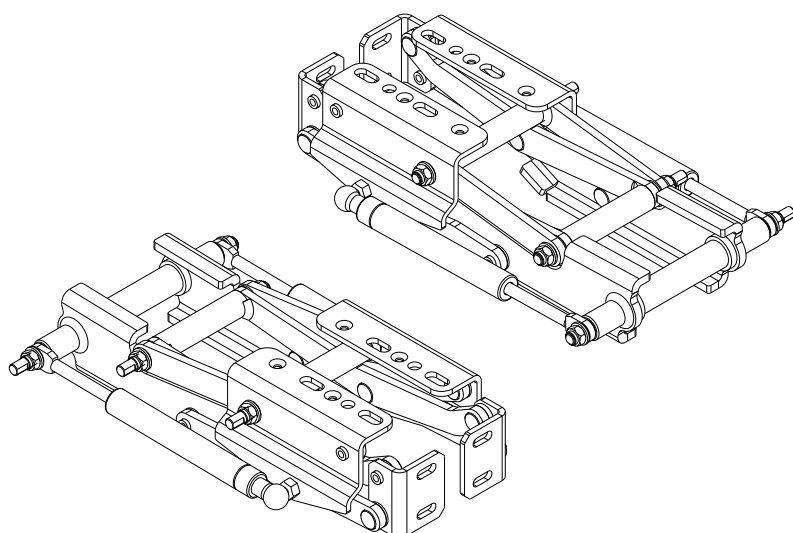
BISAGRA DE COMPAS DOBLE  
MANO DERECHA CON  
MUELLE DE GAS  
INCORPORADO EN LA BISAGRA  
DOUBLE RIGHT HAND COMPASS HINGE  
WITH GAS SPRING MOUNTED ON

APERTURA / OPENING 120°  
POSICION DE REPOSO  
GRADUABLE  
ADJUSTABLE REST POSITION

Acero cincado  
Zinc plated finishing steel  
Remaches acero inoxidable  
arandelas nylon  
Stainless steel rivets, nylon washers

MUELLE DE GAS NO INCLUIDO  
VENDIDO APARTE  
GAS SPRING NOT INCLUDED  
SOLD SEPARATELY

Peso / Weighth 1500 g





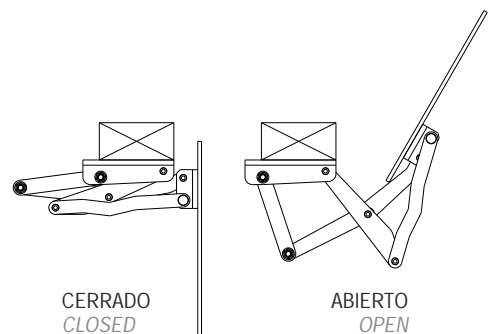
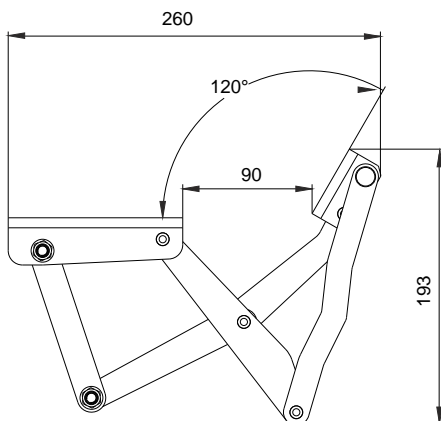
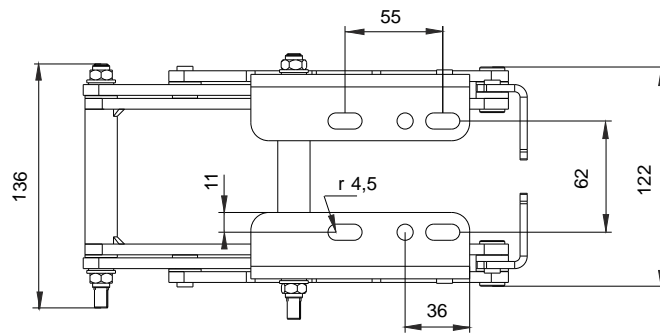
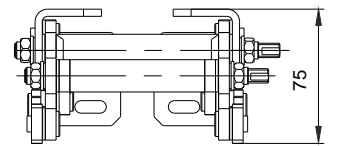
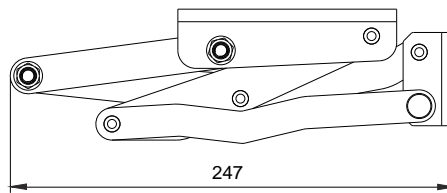
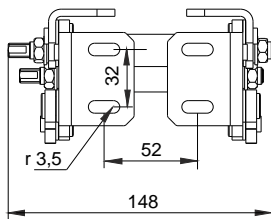
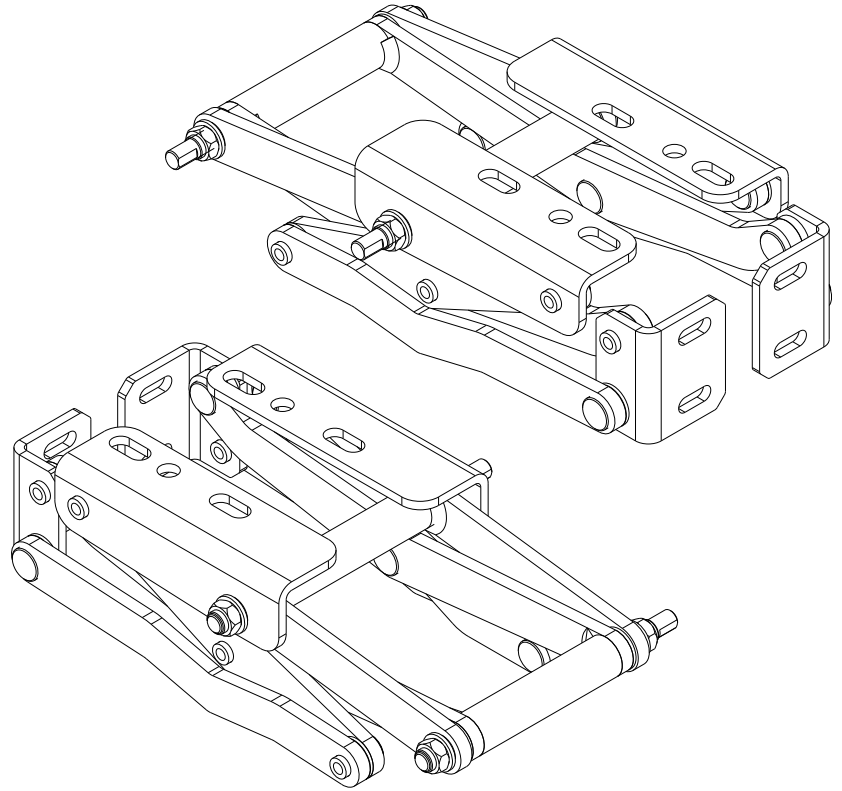
**0346 13**  
BISAGRA DE COMPAS DOBLE  
MANO IZQUIERDA  
DOUBLE LEFT HAND COMPASS HINGE

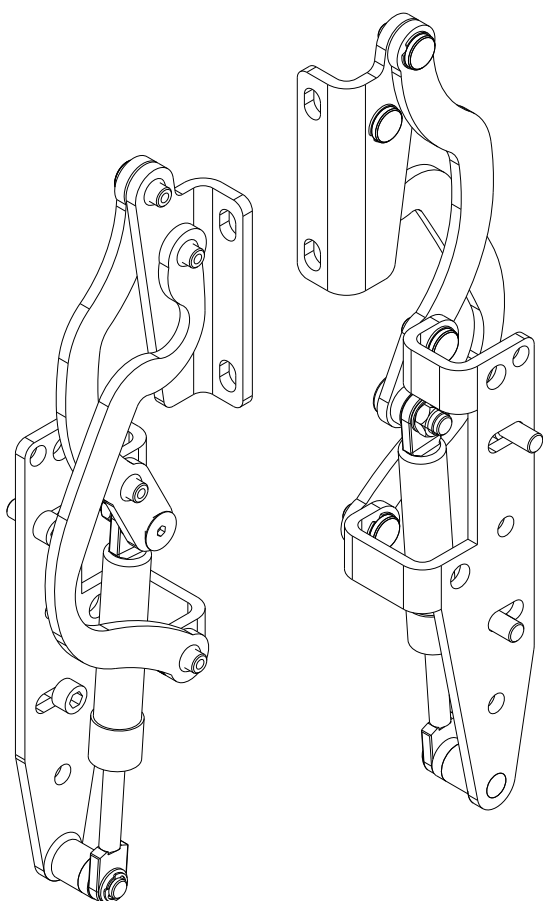
**0346 14**  
BISAGRA DE COMPAS DOBLE  
MANO DERECHA  
DOUBLE RIGHT HAND COMPASS HINGE

APERTURA / OPENING 120°  
POSICION DE REPOSO  
GRADUABLE  
ADJUSTABLE REST POSITION

Acero cincado  
Zinc plated finishing steel  
Remaches acero inoxidable  
arandelas nylon  
Stainless steel rivets nylon washers

Peso / Weight 1160 g





**0349 01**  
BISAGRA DE COMPAS 4 EJES  
MANO IZQUIERDA  
CON MUELLE DE GAS  
INCORPORADO EN LA BISAGRA  
*LEFT HAND 4 PINS COMPASS HINGE  
WITH GAS SPRING MOUNTED ON*

**0349 02**  
BISAGRA DE COMPAS 4 EJES  
MANO DERECHA  
CON MUELLE DE GAS  
INCORPORADO EN LA BISAGRA  
*RIGHT HAND 4 PINS COMPASS HINGE  
WITH GAS SPRING MOUNTED ON*

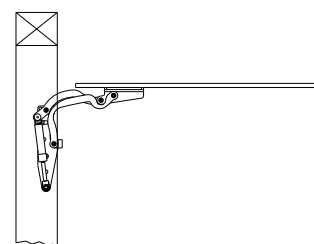
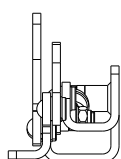
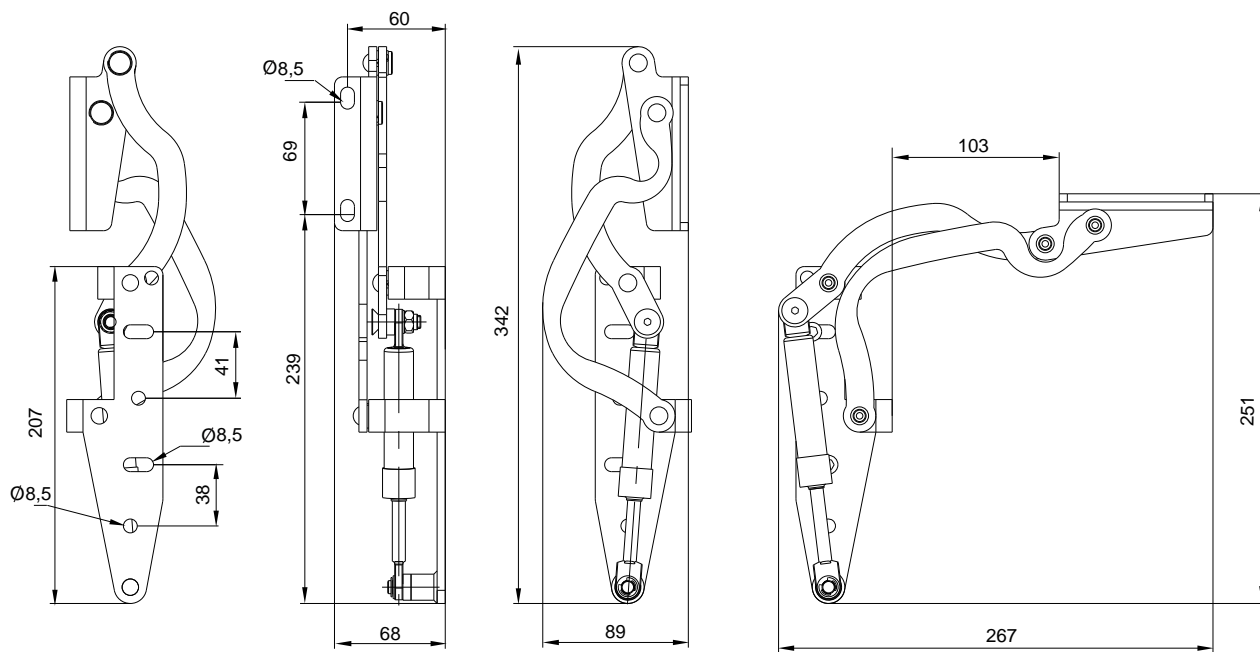
APERTURA / OPENING 120°

Acero cincado  
Zinc plated finishing steel  
Remaches acero inoxidable,  
Stainless steel rivets

Casquillos de fricción  
Cap type friction

MUELLE DE GAS NO INCLUIDO  
VENDIDO APARTE  
GAS SPRING NOT INCLUDED  
SOLD SEPARATELY

Peso / Weight 415 g



CERRADO  
CLOSED

ABIERTO  
OPEN



**0349 11**  
BISAGRA DE COMPAS 4 EJES  
MANO IZQUIERDA  
LEFT HAND 4 PINS COMPASS HINGE

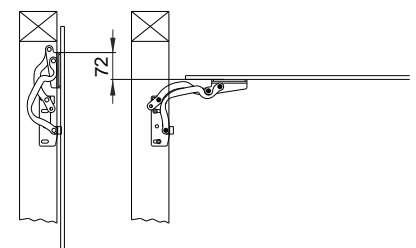
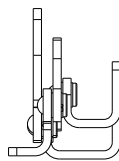
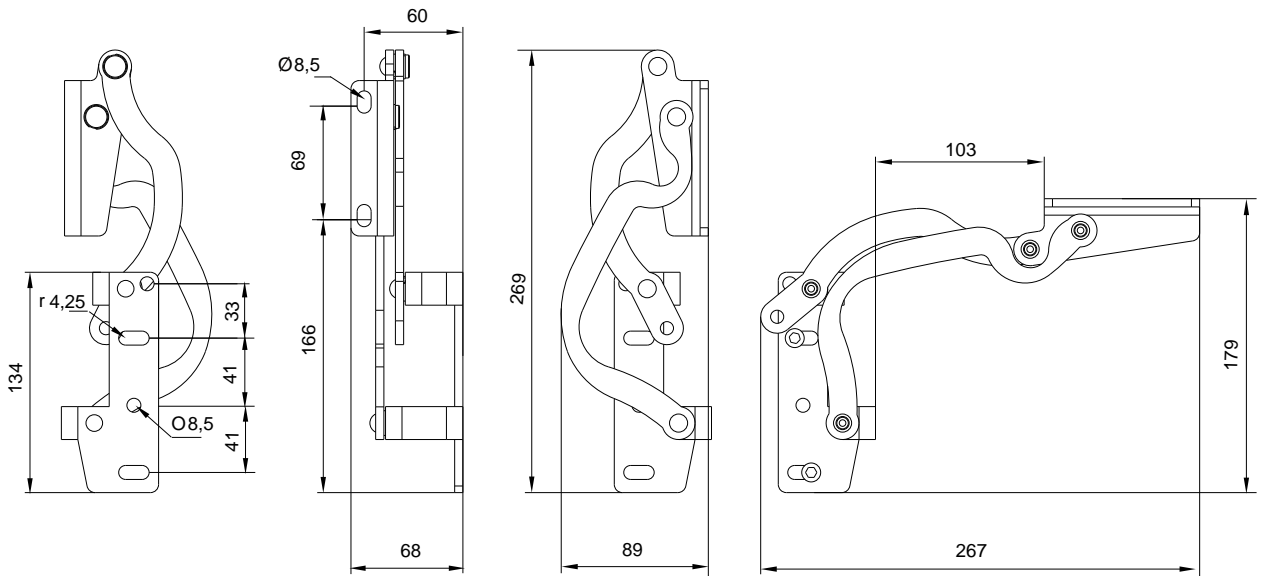
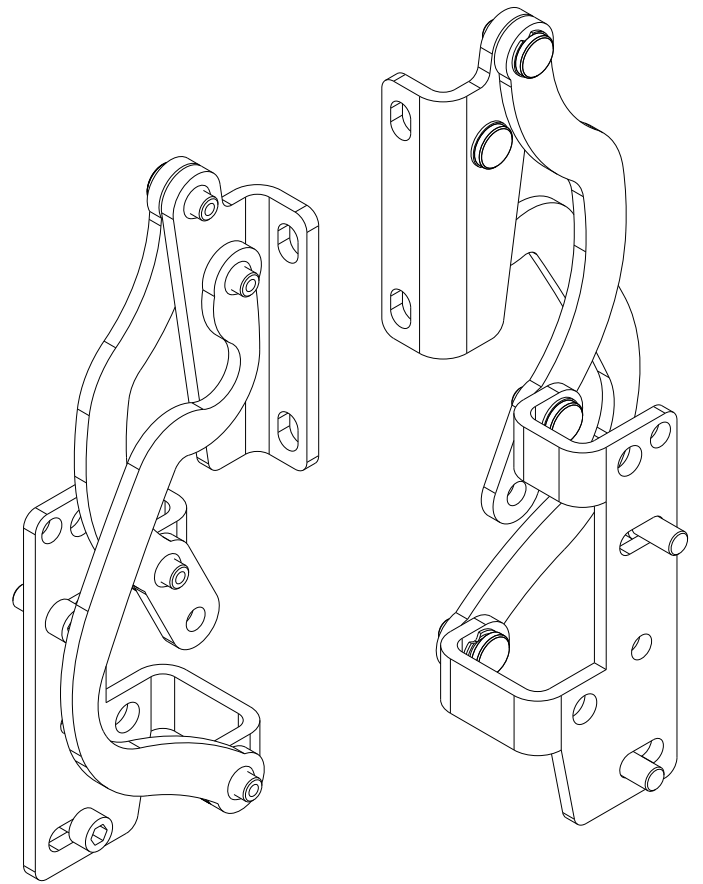
**0349 12**  
BISAGRA DE COMPAS 4 EJES  
MANO DERECHA  
RIGHT HAND 4 PINS COMPASS HINGE

APERTURA / OPENING 120°

Acero cincado  
Zinc plated finishing steel  
Remaches acero inoxidable  
Stainless steel rivets

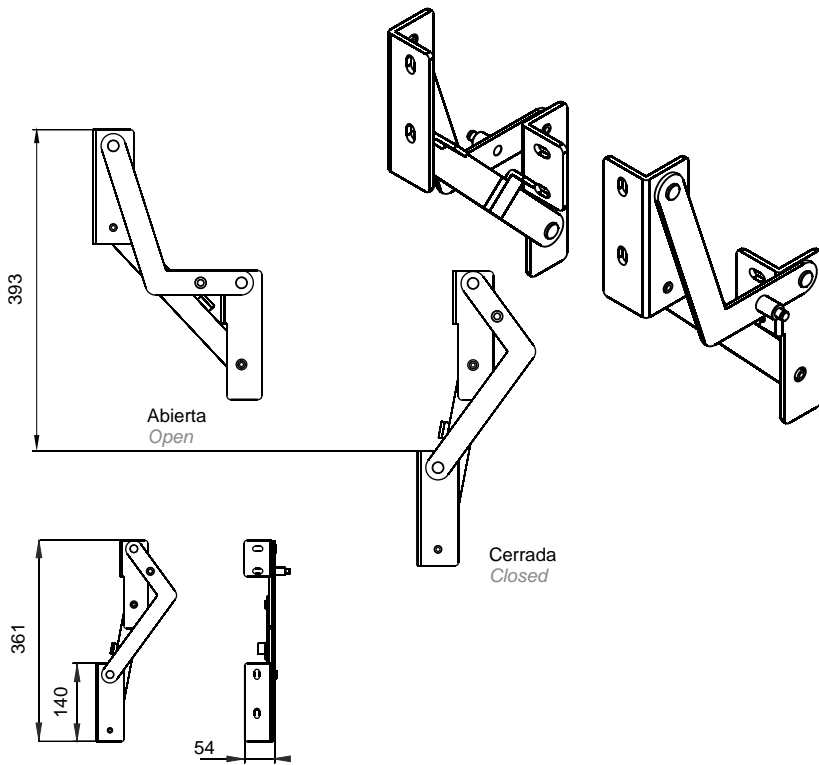
Casquillos de fricción  
Cap type friction

Peso / Weight 365 g



CERRADO  
CLOSED

ABIERTO  
OPEN



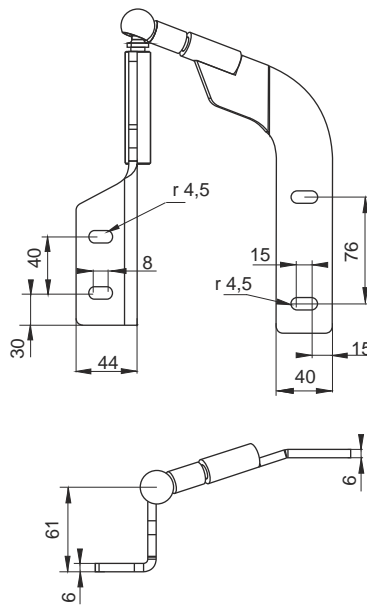
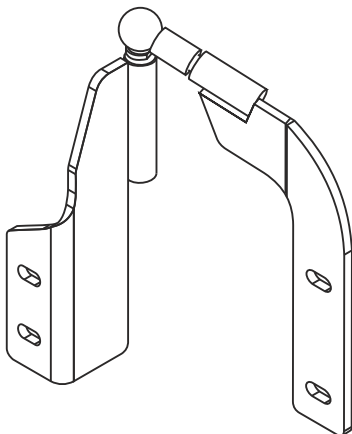
**0345 00**  
**JUEGO DE BISAGRAS DE PARALELOGRAMO PARA PORTON**  
*SET OF ARTICULATED HINGES FOR HEAVY LIDS*

Composición:  
 1 Bisagra articulada derecha  
 1 Bisagra articulada izquierda  
 Set Includes  
 1 Right hand articulated hinge  
 1 Left hand articulated hinge

Acero cincado trivalente  
 Zinc plated steel

Peso / Weight 2910 g

DIBUJO MANO IZQUIERDA  
 LEFT HAND DRAWING



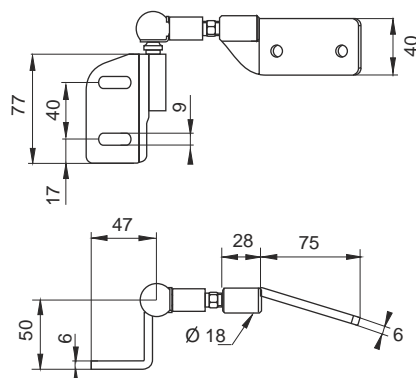
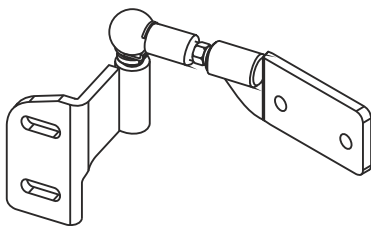
**0306 01**  
**BISAGRA SUPERIOR PORTON DELANTERO IZQUIERDO**  
*LEFT HAND HINGE*

**0306 02**  
**BISAGRA SUPERIOR PORTON DELANTERO DERECHO**  
*RIGHT HAND HINGE*

Acero cincado trivalente  
 Zinc plated steel

Peso / Weight 1255 g

DIBUJO MANO IZQUIERDA  
 LEFT HAND DRAWING



**0306 21**  
**BISAGRA INFERIOR PORTON DELANTERO IZQUIERDO**  
*LEFT HAND HINGE*

**0306 22**  
**BISAGRA INFERIOR PORTON DELANTERO DERECHO**  
*RIGHT HAND HINGE*

Acero cincado trivalente  
 Zinc plated steel

Peso / Weight 580 g

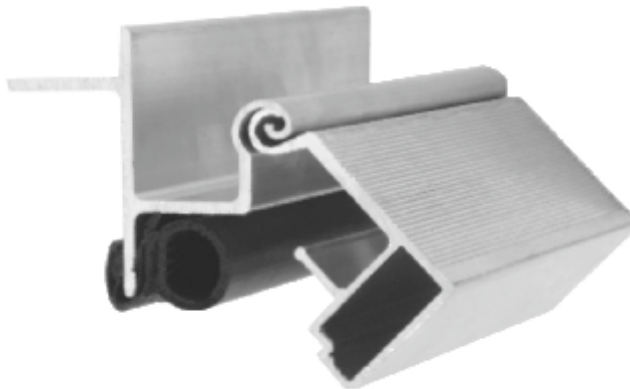




# BISAGRAS CONTINUAS

\*

## CONTINUOUS HINGES



**8742 00**  
 PERFIL BISAGRA CONTINUA  
 CARROCERIA  
 CONTINUOUS BODY HINGE

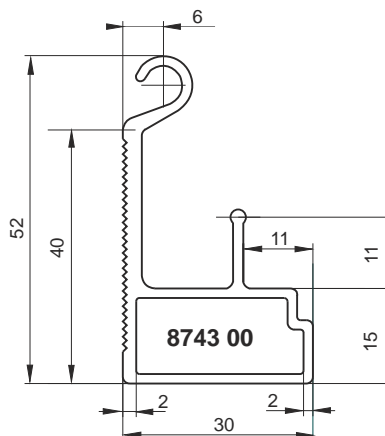
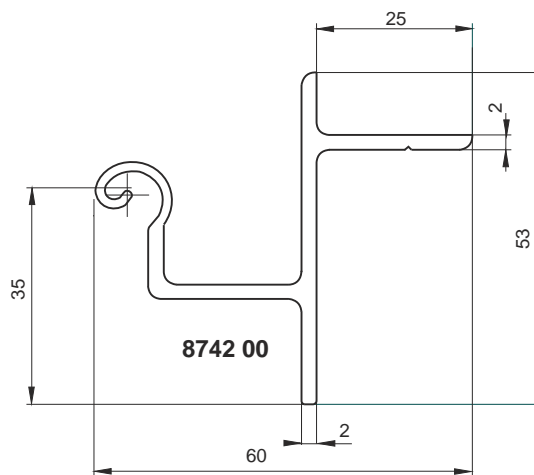
Peso / Weight 4100 g

**8743 00**  
 PERFIL BISAGRA CONTINUA  
 PUERTA  
 CONTINUOUS DOOR HINGE

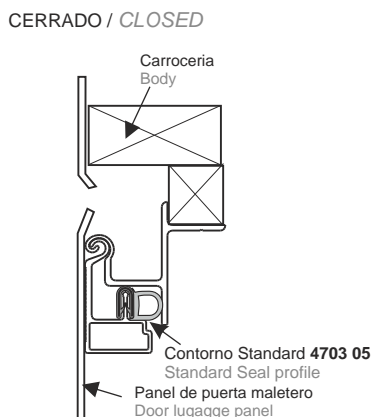
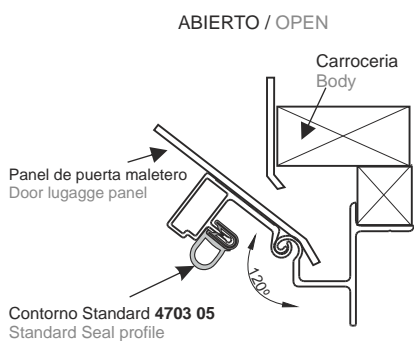
Aluminio extruido  
 Extruded aluminium

Unidad de venta / Sale unit  
 Tiras / 3 m length

Peso / Weight 3400 g



### EJEMPLO DE MONTAJE MOUNTING EXAMPLE



**8740 00**  
PERFIL PARA BISAGRA  
HINGE PROFILE

Peso / Weigth 3380 g

**8741 00**  
PERFIL BISAGRA  
CON SOLAPA  
HINGE PROFILE WITH LIP

Aluminio extruido  
Extruded aluminium

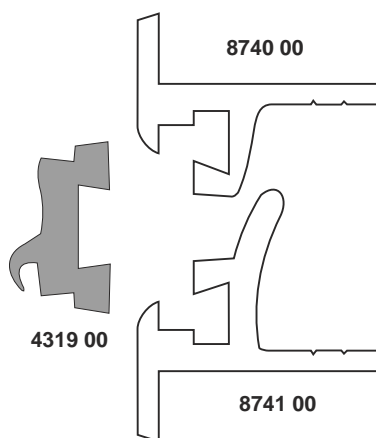
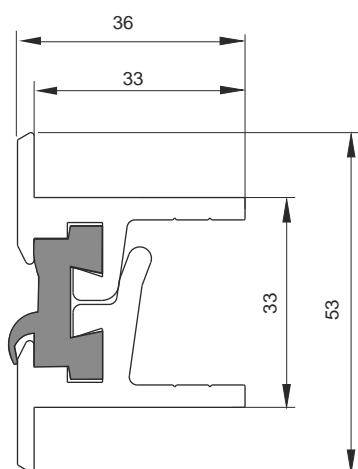
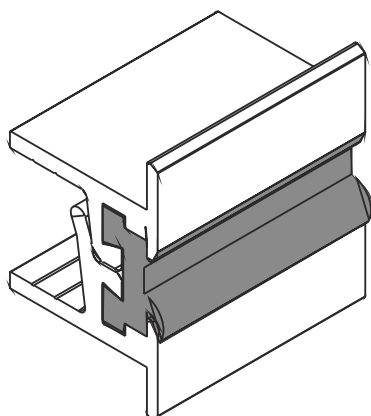
Unidad de venta / Sale unit  
Tiras / 3 m length

Peso / Weigth 4050 g

**4319 00**  
PERFIL DE GOMA  
RUBBER PROFILE

Unidad de venta / Sale unit  
Rollos / 25 m rolls

Peso / Weigth 5900 g





INOX - S.S.

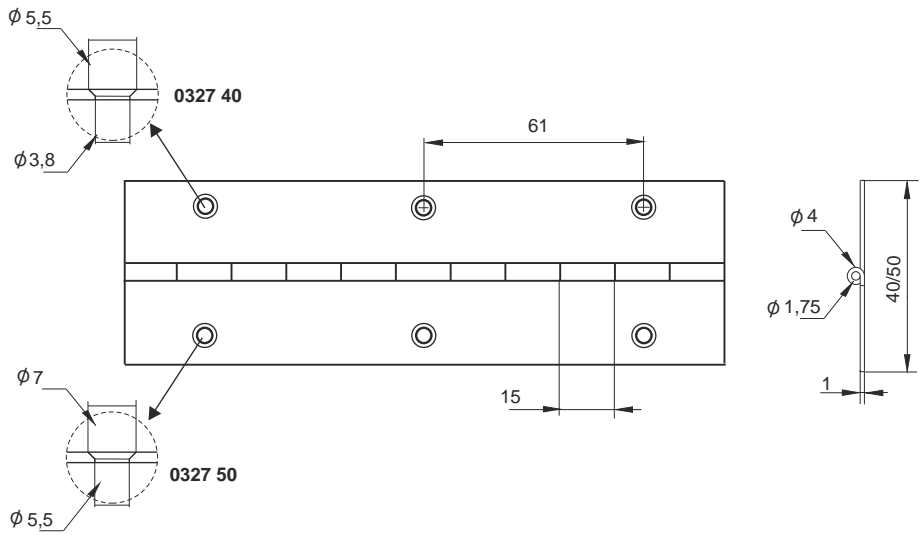
**0327 40**  
BISAGRA DE PIANO,  
ANCHO 40 mm  
PIANO HINGE, WIDTH 40 mm

Peso / Weight 1280 g tira / length

**0327 50**  
BISAGRA DE PIANO,  
ANCHO 50 mm  
PIANO HINGE, WIDTH 50 mm

Acero inoxidable AISI 304.  
Servicio en tiras de 3 m  
AISI 304 Stainless Steel.  
Supplied in 3 m length

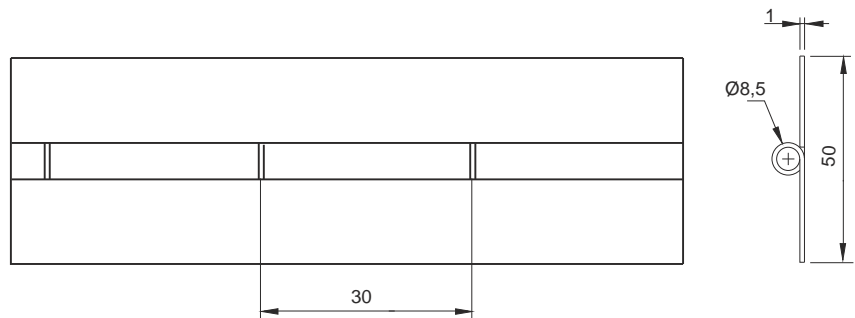
Peso / Weight 1355 g tira / length



**0328 10**  
BISAGRA PIANO DE ACERO  
ANCHO 50 mm  
STEEL PIANO HINGE.  
WIDTH 50 mm

Acero pulido. Eje Acero inoxidable  
Polished steel. Pin Stainless steel  
Servicio tiras de 3 m  
Supplied in 3 m length

Peso / Weight 2452 g tira / length

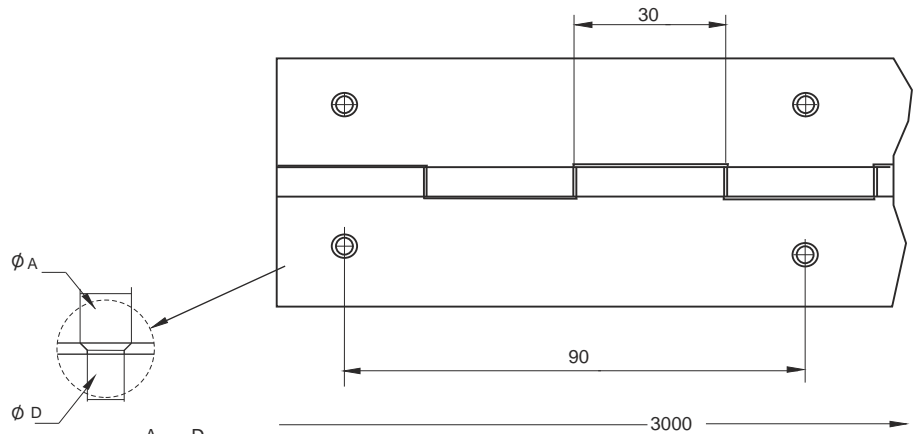


INOX - S.S.

BISAGRA PIANO DE ACERO  
INOXIDABLE CON TALADROS  
AVELLANADOS  
STAINLESS STEEL PIANO  
HINGE, DRILLED AND  
COUNTERSUNK HOLES

Acero Inoxidable AISI 304  
Stainless Steel AISI 304

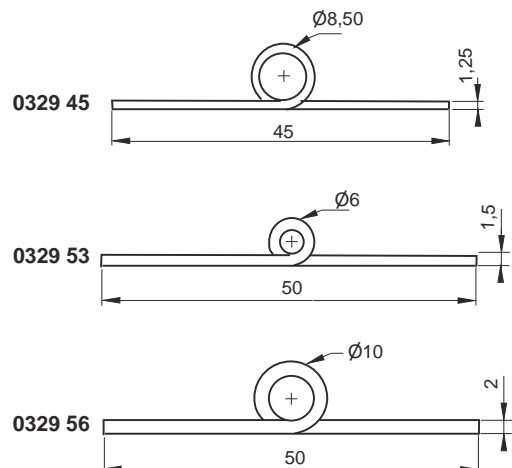
Servicio tiras de 3 m  
Supplied in 3 m length

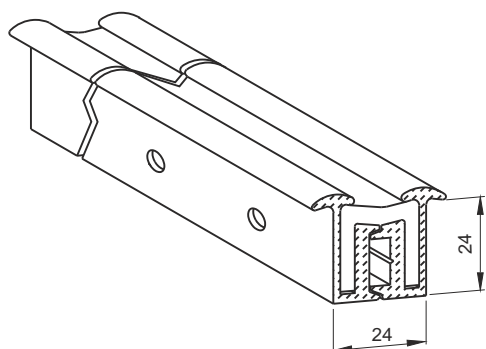


	A	D
<b>032945</b>	6,6	4,5
<b>032953</b>	6,0	3,4
<b>032956</b>	7,8	4,5

CODIGO	ANCHO ABIERTA	ESPEJOR MATERIAL	DIAMETRO EJE	PESO POR TIRA
<b>0329 45</b>	45 mm	1,25 mm	6 mm	2442 g
<b>0329 53</b>	50 mm	1,50 mm	3 mm	2228 g
<b>0329 56</b>	50 mm	2,00 mm	6 mm	3857 g

CODE	OPEN WIDTH	MATERIAL THICKNESS	PIN DIAM.	WEIGHT PER LENGTH
<b>0329 45</b>	45 mm	1,25 mm	6 mm	2442 g
<b>0329 53</b>	50 mm	1,50 mm	3 mm	2228 g
<b>0329 56</b>	50 mm	2,00 mm	6 mm	3857 g





CERRADO / CLOSED

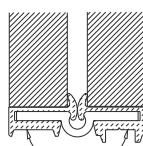
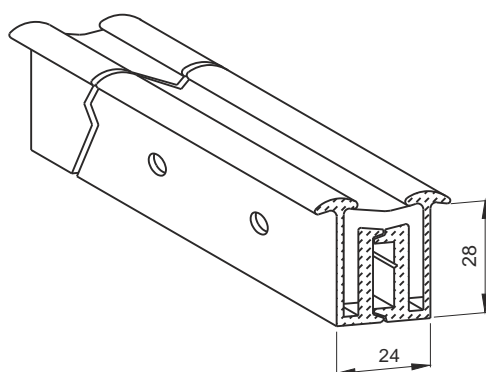
**7758 24**  
BISAGRA POLLIAL  
24 mm x 2,40 m  
POLLIAL HINGE

Peso / Weight 3050 g

**7758 25**  
BISAGRA POLLIAL  
24 mm x 2,70 m  
POLLIAL HINGE

Peso / Weight 3400 g

Aluminio anodizado  
y poliuretano negro  
Anodized aluminium  
and black polyuretan



ABIERTO / OPENED

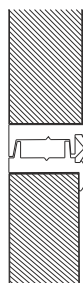
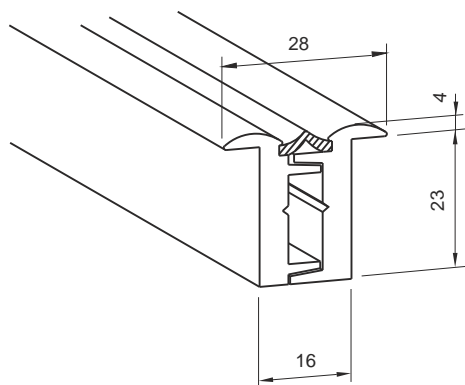
**7758 28**  
BISAGRA POLLIAL  
28 mm x 2,40 m  
POLLIAL HINGE

Peso / Weight 3350 g

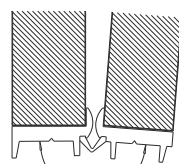
**7758 31**  
BISAGRA POLLIAL  
28 mm x 4 m  
POLLIAL HINGE

Peso / Weight 5600 g

Aluminio anodizado y  
poliuretano negro  
Anodized aluminium  
and black polyuretan



CERRADO  
CLOSED



ABIERTO  
OPENED

**7757 25**  
BISAGRA CONTINUA PVC  
DOBLE DENSIDAD  
P.V.C. DOUBLE DENSITY  
CONTINUOUS HINGE

Color negro / Black colour  
Tiras / 2,5 m length

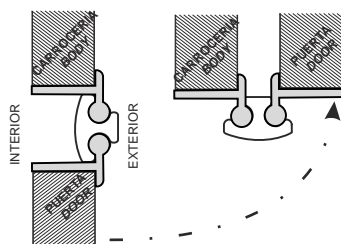
Peso / Weight 1167 g

**7757 30**  
BISAGRA CONTINUA PVC  
DOBLE DENSIDAD  
P.V.C. DOUBLE DENSITY  
CONTINUOUS HINGE

Color negro / Black colour  
Tiras / 3 m length

Peso / Weight 1400 g

DIBUJO A ESCALA 1:1  
1:1 SCALE DRAWING



CERRADA  
CLOSED

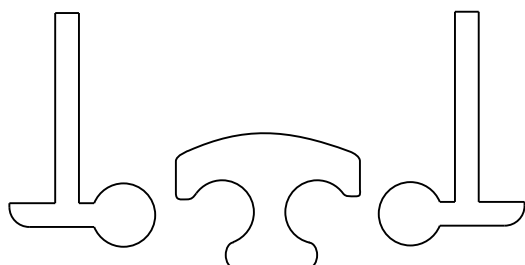
ABIERTA  
OPEN

**8738 00**  
PERFIL BISAGRA CONTINUA  
3 PIEZAS  
CONTINUOUS HINGE 3 PARTS

Unidad de venta tiras 3 m  
Sale unit 3 m length

Peso / Weight 3700 g

Juegos de dos tiras laterales  
y una central  
Set 3 pieces : 2 lateral profil  
plus one central profil

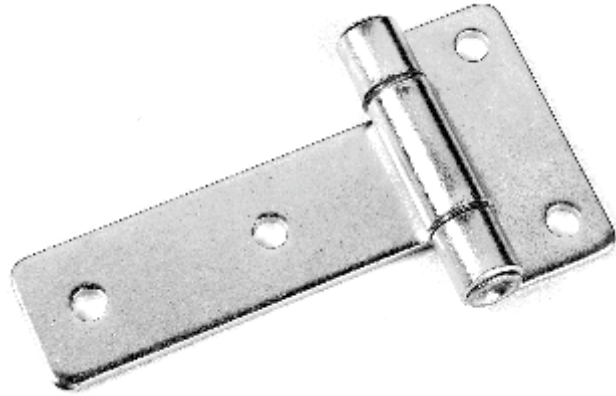




## BISAGRAS DE CAJON

\*

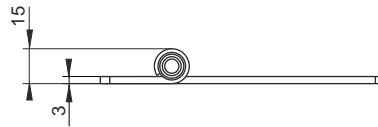
### VAN BODY HINGES



INOX - S.S.

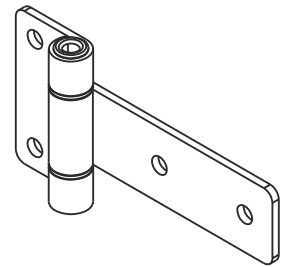
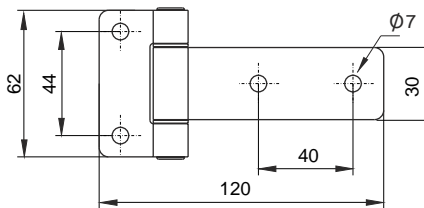
#### 7764 01

BISAGRA CAJON PALA CORTA  
SHORT BLADE HINGE  
Acero inoxidable / Stainless steel  
Grueso / Thickness 3 mm



#### 7764 11

BISAGRA CAJON PALA CORTA  
SHORT BLADE HINGE  
Acero cincado / Zinc plated steel  
Grueso / Thickness 3 mm



#### 7764 21

BISAGRA CAJON PALA CORTA  
SHORT BLADE HINGE

Acero sin cincar / Bare steel  
Grueso / Thickness 3 mm

Peso / Weight 140 g

INOX - S.S.

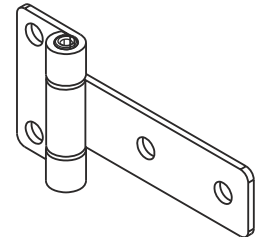
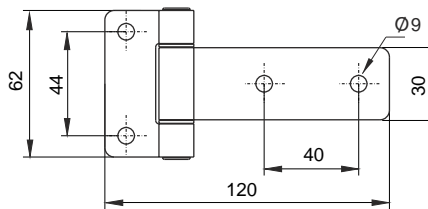
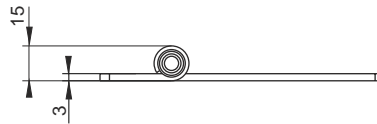
#### 7764 02

BISAGRA CAJON  
PALA CORTA  
SHORT BLADE HINGE

Acero inoxidable  
Stainless steel  
Agujeros de 9 mm  
9 mm Holes

Grueso / Thickness 3 mm

Peso / Weight 140 g

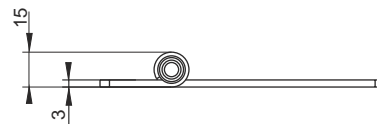


#### 7764 91

BISAGRA CAJON PALA CORTA  
SHORT BLADE HINGE

Acero cincado / Zinc plated steel  
Grueso / Thickness 3 mm

Como 776411 pero con distancia  
de taladros especial  
As 7764 11 with special measure  
measure through holes



#### 7764 94

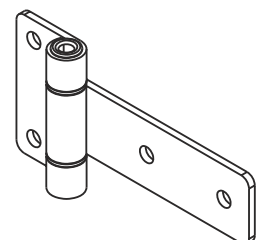
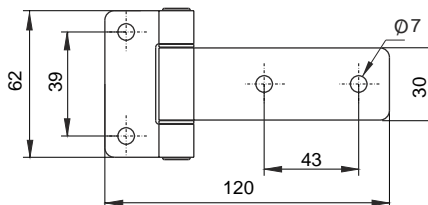
BISAGRA CAJON PALA CORTA  
SHORT BLADE HINGE

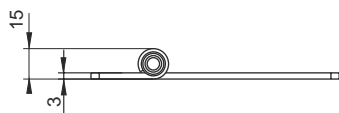
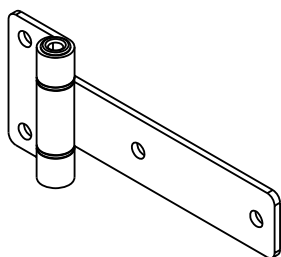
Acero pintado en negro  
Black painted steel

Grueso / Thickness 3 mm

Distancias de talados especial  
Special measures through holes

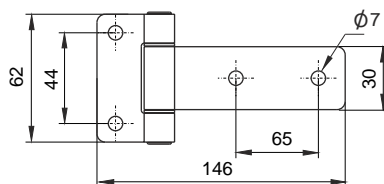
Peso / Weight 140 g





**7765 01** INOX - S.S.  
BISAGRA CAJON PALA LARGA  
LARGE BLADE HINGE

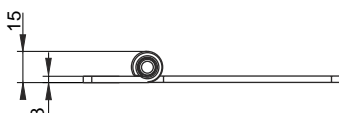
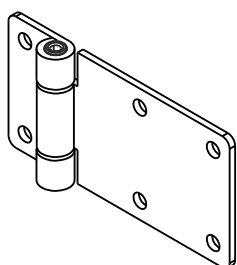
Acero inoxidable / Stainless steel  
Grueso / Thickness 3 mm



**7765 11**  
BISAGRA CAJON PALA LARGA  
LARGE BLADE HINGE

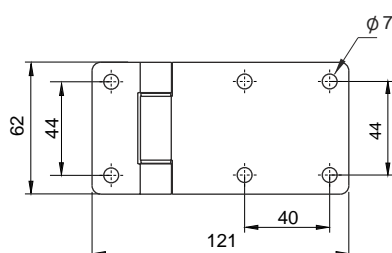
Acero cincado / Zinc plated steel  
Grueso / Thickness 3 mm

Peso / Weight 140 g



**7764 41** INOX - S.S.  
BISAGRA CAJON PALA ANCHA  
LARGE BLADE HINGE

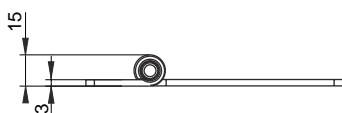
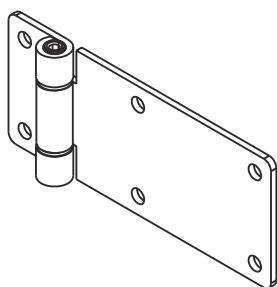
Acero inoxidable / Stainless steel  
Grueso / Thickness 3 mm



**7764 51**  
BISAGRA CAJON PALA ANCHA  
LARGE BLADE HINGE

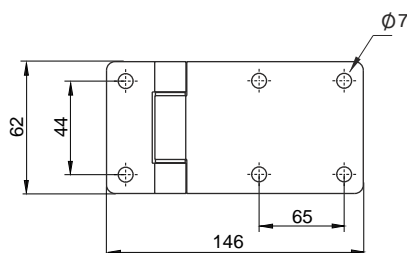
Acero cincado / Zinc plated steel  
Grueso / Thickness 3 mm

Peso / Weight 230 g



**7765 41** INOX - S.S.  
BISAGRA CAJON  
PALA LARGA ANCHA  
WIDE LARGE BLADE HINGE

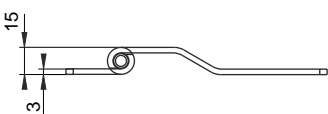
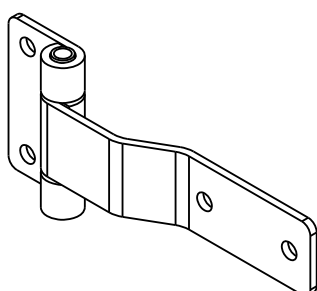
Acero inoxidable / Stainless steel  
Grueso / Thickness 3 mm



**7765 51**  
BISAGRA CAJON  
PALA LARGA ANCHA  
WIDE LARGE BLADE HINGE

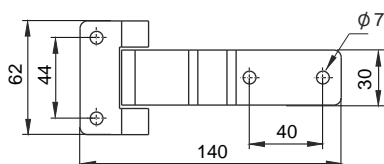
Acero cincado / Zinc plated steel  
Grueso / Thickness 3 mm

Peso / Weight 260 g



**7766 01** INOX - S.S.  
BISAGRA CAJON PUENTE  
PALA ESTRECHA  
SEAL GAP NARROW BLADE  
HINGE

Acero inoxidable / Stainless steel  
Grueso / Thickness 3 mm



**7766 11**  
BISAGRA CAJON PUENTE  
PALA ESTRECHA  
SEAL GAP NARROW BLADE  
HINGE

Acero cincado / Zinc plated steel  
Grueso / Thickness 3 mm

Peso / Weight 185 g



INOX - S.S.

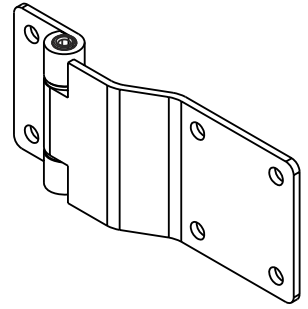
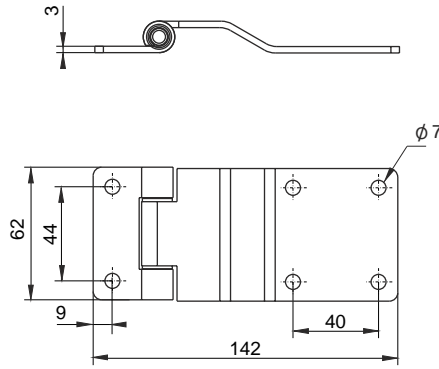
**7766 41**  
BISAGRA CAJON PUENTE  
PALA ANCHA  
SEAL GAP LARGE BLADE HINGE

Acero inoxidable / Stainless steel  
Grueso 3 mm / 3 mm Thickness

**7766 51**  
BISAGRA CAJON PUENTE  
ALA ANCHA  
SEAL GAP LARGE BLADE HINGE

Acero cincado / Zinc plated steel  
Grueso 3 mm / 3 mm Thickness

Peso / Weigth 270 g



INOX - S.S.

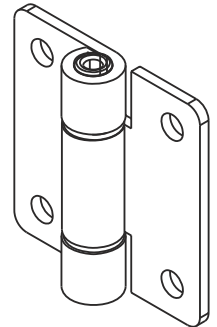
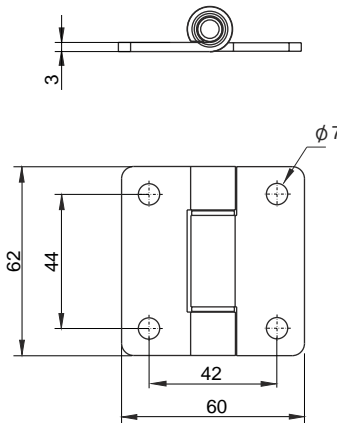
**7767 01**  
BISAGRA CAJON PALAS IGUALES  
TWIN BLADE HINGE

Acero inoxidable / Stainless steel  
Grueso 3 mm / 3 mm Thickness

**7767 11**  
BISAGRA CAJON PALAS IGUALES  
TWIN BLADE HINGE

Acero cincado / Zinc plated steel  
Grueso 3 mm / 3 mm Thickness

Peso / Weigth 140 g

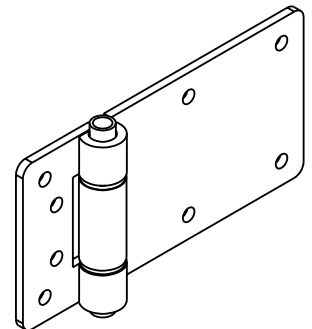
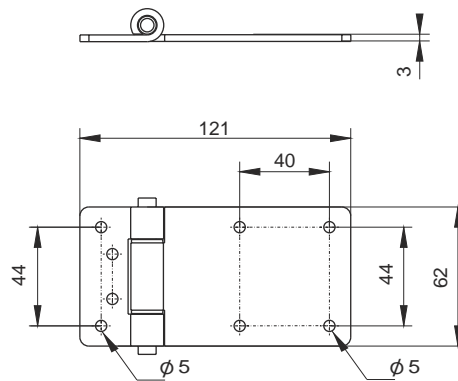


INOX - S.S.

**7764 42**  
BISAGRA CAJON PALA ANCHA  
WIDE BLADE HINGE

Acero inoxidable / Stainless steel  
Grueso 3 mm / 3 mm Thickness

Peso / Weigth 230 g

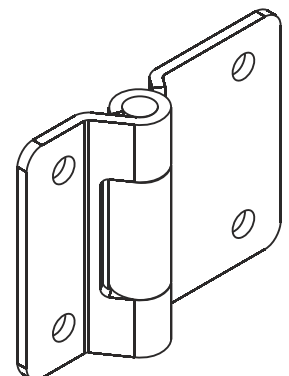
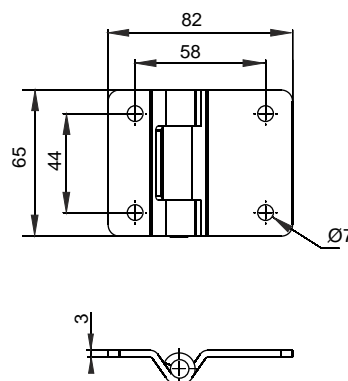


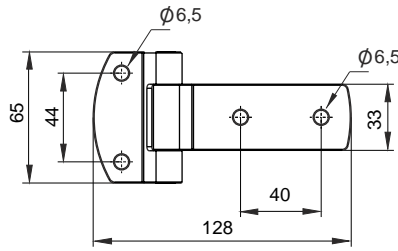
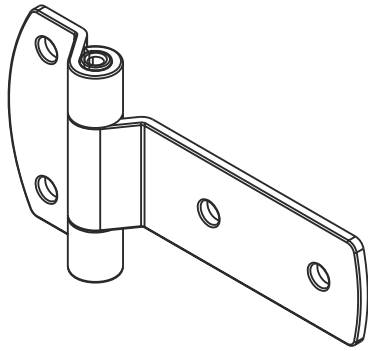
INOX - S.S.

**7787 51**  
BISAGRA CAJON PALA ANCHA  
EJE SOLDADO  
LARGE BLADE HINGE  
WELDED PIN

Acero inoxidable / Stainless steel

Peso / Weigth 180 g





**7784 11**  
BISAGRA CAJON PALA CORTA  
ESTRECHA, GRUESO 3 mm  
NARROW SHORT BLADE HINGE

Grueso / Thickness 3 mm  
Acero cincado / Zinc plated steel

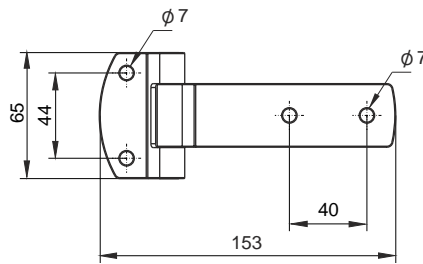
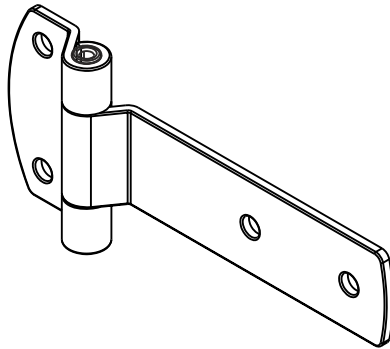
Peso / Weight 180 g

**7784 31** (INOX - S.S.)  
BISAGRA CAJON PALA CORTA  
ESTRECHA, GRUESO 3 mm  
NARROW SHORT BLADE HINGE

Grueso / Thickness 3 mm

Acero inoxidable electropulido  
Electropolished Stainless steel

Peso / Weight 185 g



**7785 11**  
BISAGRA CAJON PALA LARGA  
ESTRECHA, GRUESO 3 mm  
NARROW LONG BLADE HINGE

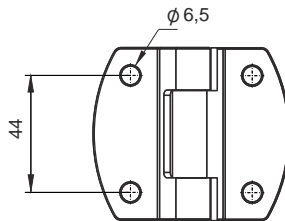
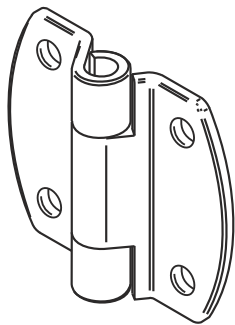
Grueso / Thickness 3 mm  
Acero cincado / Zinc plated steel

Peso / Weight 195 g

**7785 31** (INOX - S.S.)  
BISAGRA CAJON PALA LARGA  
ESTRECHA, GRUESO 3 mm  
NARROW LARGE BLADE HINGE

Grueso / Thickness 3 mm  
Acero inoxidable electropulido  
Electropolished Stainless steel

Peso / Weight 200 g



**7787 11**  
BISAGRA CAJON PALAS  
IGUALES, GRUESO 3 mm  
TWIN BLADE HINGE

Grueso / Thickness 3 mm

Acero cincado / Zinc plated steel

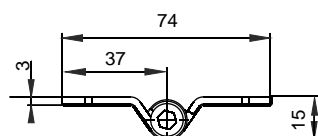
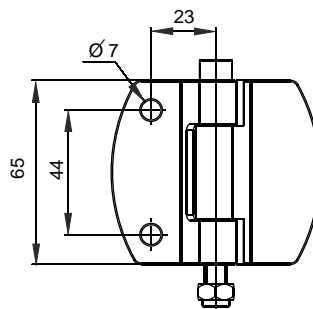
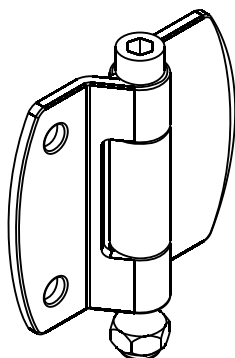
Peso / Weight 158 g

**7787 31** (INOX - S.S.)  
BISAGRA CAJON PALAS  
IGUALES, GRUESO 3 mm  
TWIN BLADE HINGE

Grueso / Thickness 3 mm

Acero inoxidable electropulido  
Electropolished Stainless steel

Peso / Weight 160 g



**7787 14**  
BISAGRA CAJON PALAS  
IGUALES, DESMONTABLE  
TWIN BLADE  
DETACHABLE HINGE

Acero en bruto / Bare steel

Peso / Weight 180 g





## BISAGRAS CAMION / FURGON

\*

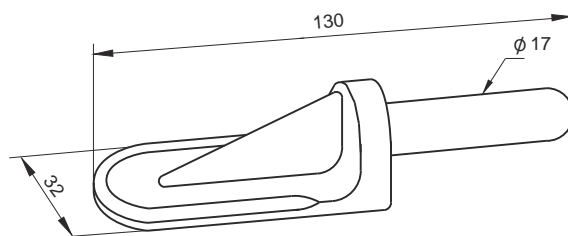
### VAN / TRUCK HINGES



**7506 00**  
MACHO CON NERVIO  
TAMAÑO GRANDE  
USA HOJAS  
7575 00, 7576 00 Y 7591 00  
*REINFORCED HINGE MALE  
BIG SIZE  
FITS HINGES  
7575 00, 7576 00 & 7591 00*

Acero forjado  
Forged steel

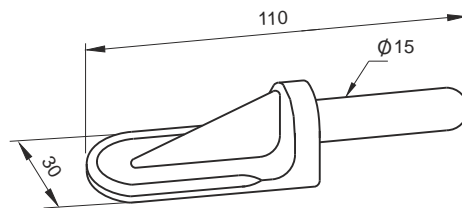
Peso / Weight 285 g



**7507 00**  
MACHO CON NERVIO  
TAMAÑO PEQUEÑO  
USA HOJAS 7579 00  
Y 7580 00  
*REINFORCED HINGE MALE  
SMALL SIZE  
FITS HINGES  
7579 00 & 7580 00*

Acero forjado  
Forged steel

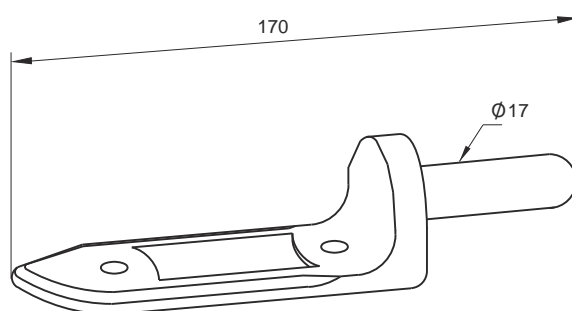
Peso / Weight 205 g

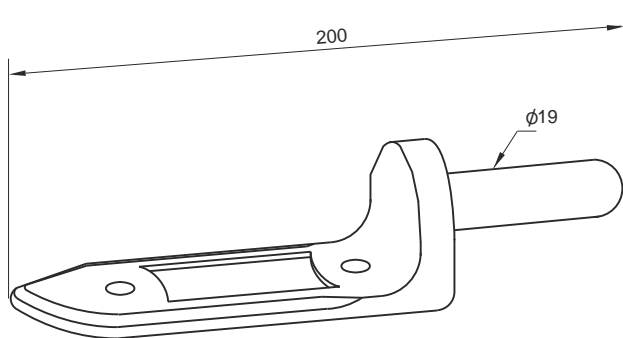


**7508 00**  
MACHO DE BISAGRA  
MEDIANO  
USA HOJAS 7575 00, 7576 00  
Y 7591 00  
*MEDIUM SIZE HINGE MALE  
FITS HINGES 7575 00,  
7576 00 & 7591 00*

Acero forjado  
Forged steel

Peso / Weight 350 g

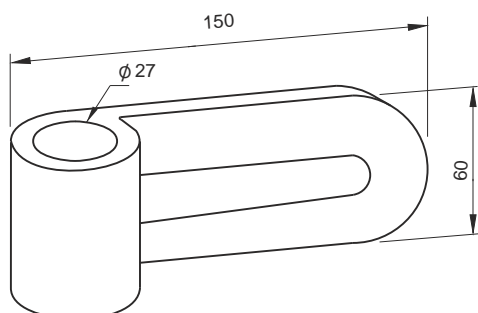




**7509 00**  
MACHO DE BISAGRA GRANDE  
USA HOJAS 7592 00  
BIG SIZE HINGE MALE  
FITS HINGES 7592 00

Acero forjado  
Forged steel

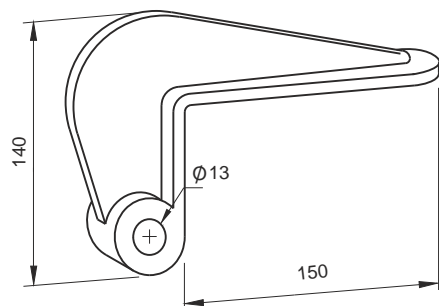
Peso / Weight 350 g



**7570 00**  
BISAGRA PARA  
CAJAS METALICAS  
HINGE FOR METALIC BODIES

Acero forjado  
Forged steel

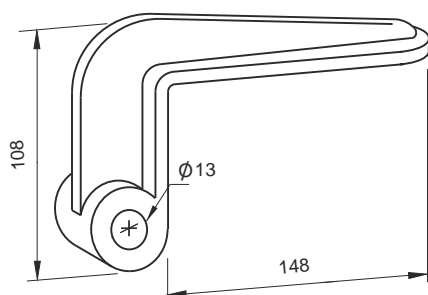
Peso / Weight 1100 g



**7571 00**  
BISAGRA FORMA ESCUADRA  
REFORZADA  
REINFORCED SQUARE  
FORM HINGE

Acero forjado  
Forged steel

Peso / Weight 1570 g



**7572 00**  
BISAGRA FORMA ESCUADRA  
SQUARE FORM HINGE

Acero forjado  
Forged steel

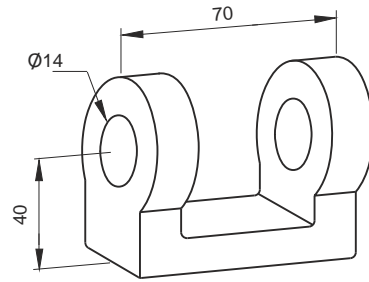
Peso / Weight 870 g



**7573 00**  
BASE FORMA "U"  
PARA BISAGRA  
"U" FORM BRACKET  
FOR HINGE

Acero forjado  
Forged steel

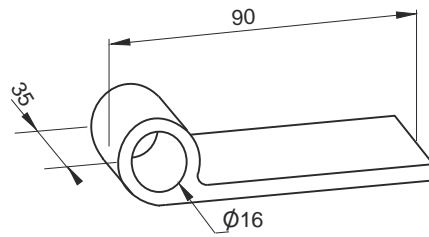
Peso / Weight 580 g



**7579 00**  
BISAGRA RECTA PLANA 90 mm  
USA MACHO 7507 00  
FLAT HINGE FITS PIN 7507 00

Acero forjado  
Forged steel

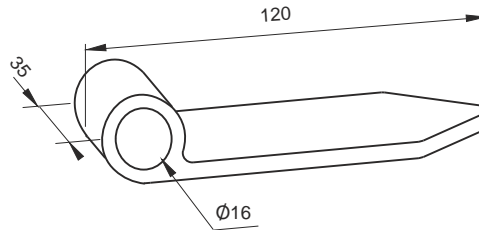
Peso / Weight 230 g



**7580 00**  
BISAGRA PLANA FORMA PICO  
USA MACHO 7507 00  
FLAT HINGE FITS PIN 7507 00

Acero forjado  
Forged steel

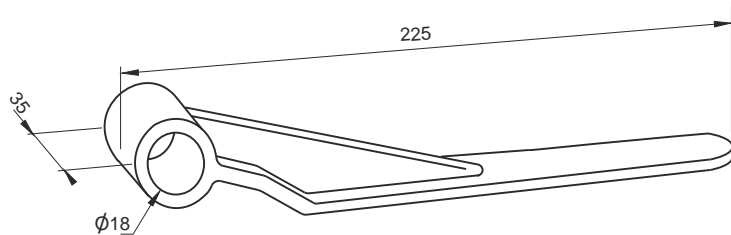
Peso / Weight 290 g



**7575 00**  
BISAGRA RECTA 225 mm  
USA MACHOS 7506 00 Y 7508 00  
FLAT HINGE  
FITS PINS 7506 00 & 7508 00

Acero forjado / Forged steel

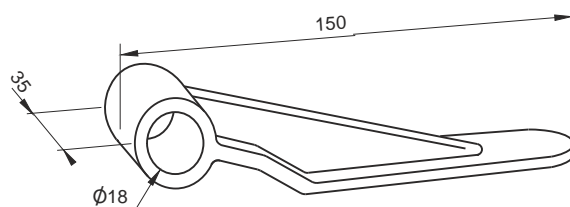
Peso / Weight 670 g

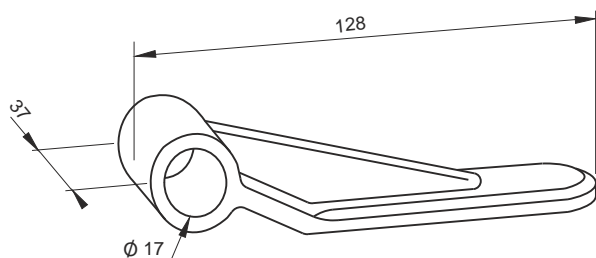


**7576 00**  
BISAGRA RECTA 150 mm  
USA MACHOS 7506 00 Y 7508 00  
FLAT HINGE  
FITS PINS 7508 00 & 7506 00

Acero forjado / Forged steel

Peso / Weight 420 g

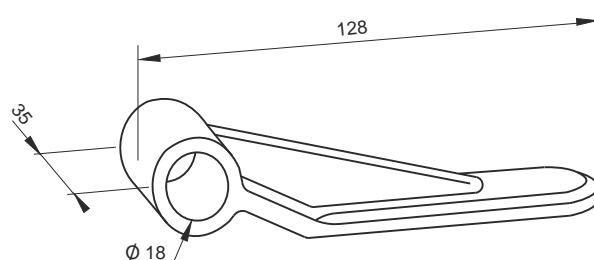




**7591 00**  
BISAGRA PARA  
CERROJO 7171 00  
USA MACHO 7506 00 / 7508 00  
HINGE FOR PIN 7171 00  
USES PINS 7506 00 / 7508 00

Acero forjado  
Forged steel

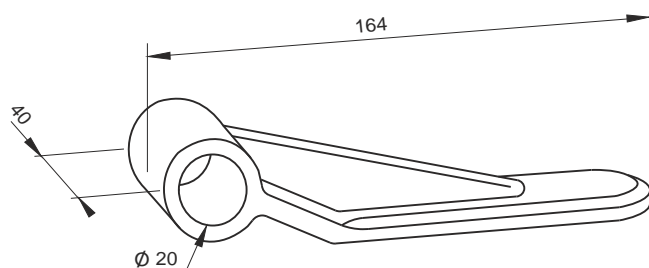
Peso / Weight 420 g



**7591 80**  
BISAGRA PARA  
CERROJO 7171 00  
HINGE FOR PIN 7171 00

Aluminio  
Aluminium

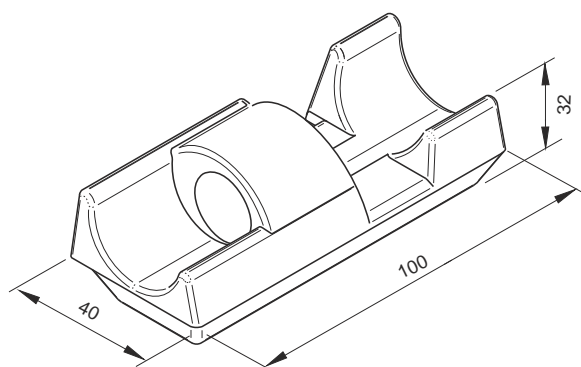
Peso / Weight 128 g



**7592 00**  
BISAGRA PARA  
CERROJO 7172 00  
USA MACHO 7509 00  
HINGE FOR PIN 7172 00  
USE PINS 7509 00

Acero forjado  
Forged steel

Peso / Weight 670 g



**7616 82**  
BISAGRA LATERALES  
PARTE HEMBRA  
DROP BOARD HINGE  
FEMALE PART

Aluminio  
Aluminium

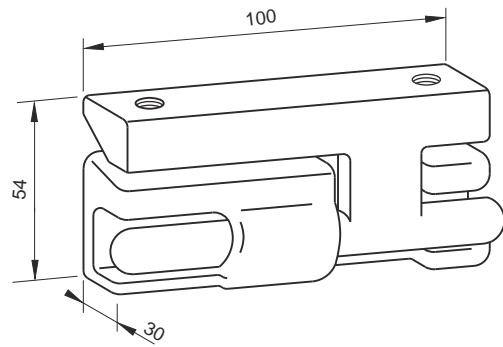
Peso / Weight 174 g



**7615 00**  
BISAGRA TIR  
TIR HINGE

Acero forjado  
Forged steel

Peso / Weight 660 g



**7616 01**  
BISAGRA LATERALES  
PARTE MACHO  
DROP BOARD HINGE  
MALE PART

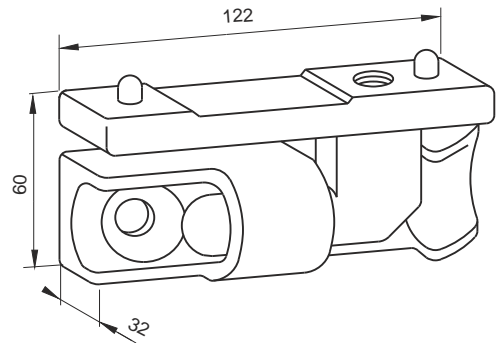
Acero forjado / Forged steel

Peso / Weight 430 g

**7616 02**  
BISAGRA LATERALES  
PARTE HEMBRA  
DROP BOARD HINGE  
FEMALE PART

Acero forjado / Forged steel

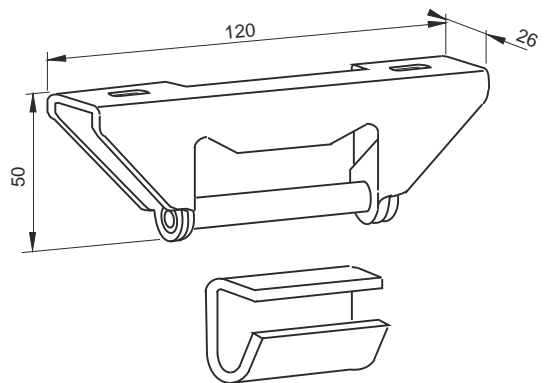
Peso / Weight 420 g



**7618 00**  
BISAGRA TIR ABIERTA  
OPEN TIR HINGE

Acero cincado / Zinc plated steel

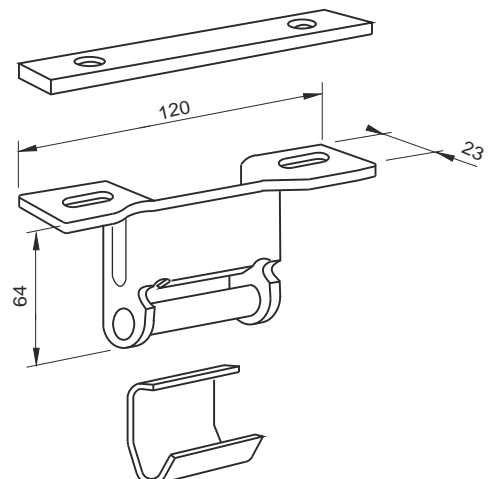
Peso / Weight 480 g

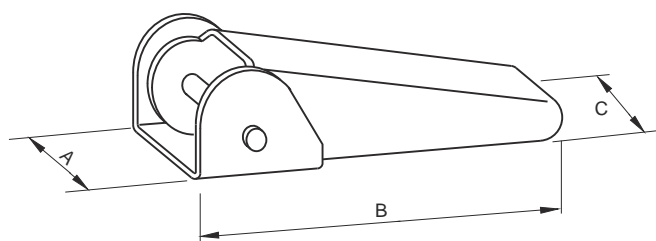


**7624 00**  
BISAGRA TIR ABIERTA  
COMPLETA  
COMPLETE OPEN TIR HINGE

Acero estampado cincado  
Pressed zinc plated steel

Peso / Weight 500 g

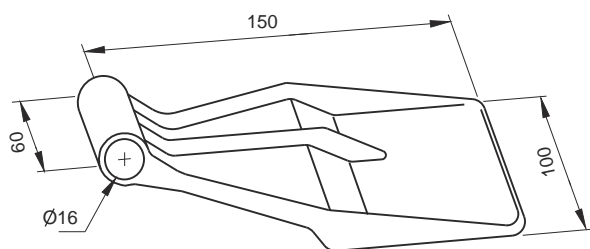




**BISAGRA PARA LATERAL**  
*DROP BOARD HINGE*

Acero estampado en bruto  
Self color pressed steel

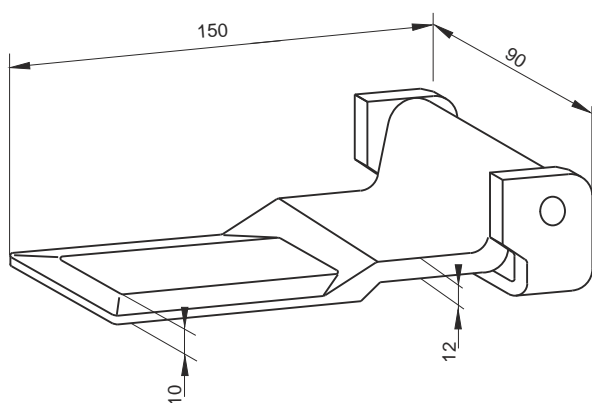
	Ancho / Large Base / Socket	Largo / Length Total / Total	Ancho / Large Hoja / Hinge	Peso Weight
<b>7609 40</b>	44 mm	125 mm	37 mm	400 g
<b>7610 70</b>	55 mm	165 mm	49 mm	600 g
	A	B	C	



**7805 00**  
**BISAGRA DE CONTENEDOR**  
*HOJA SOLA*  
*CONTAINER HINGE BLADE*

Acero forjado  
Forged steel

Peso / Weight 1050 g



**7809 00**  
**BISAGRA CONTENEDOR**  
*COMPLETA*  
*COMPLETE CONTAINER*  
*HINGE*

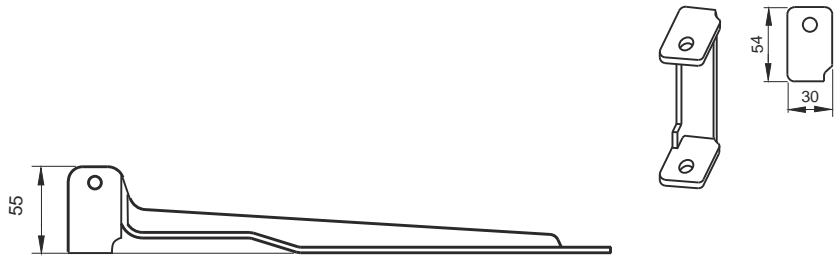
Acero forjado  
Forged steel

Peso / Weight 1500 g



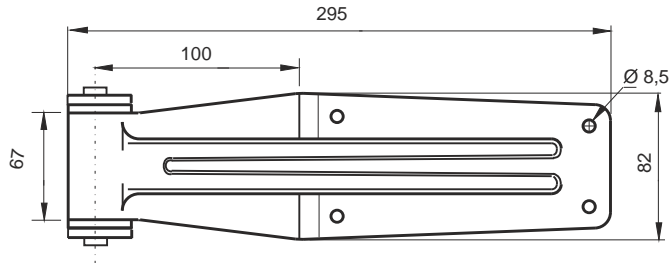
**7719 00**  
BISAGRA CON BASE  
PARA SOLDAR  
HINGE, WITH  
WELDING BRACKET  
Acero cincado / Zinc plated steel.

Peso / Weight 1400 g



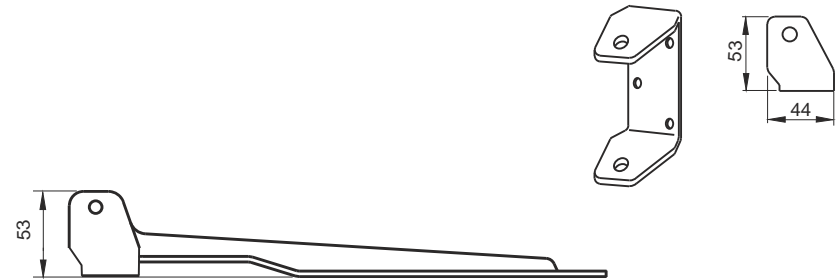
**7719 10** (INOX - S.S.)  
BISAGRA CON BASE  
PARA SOLDAR  
HINGE, WITH  
WELDING BRACKET  
Acero inoxidable / Stainless steel

Peso / Weight 1400 g



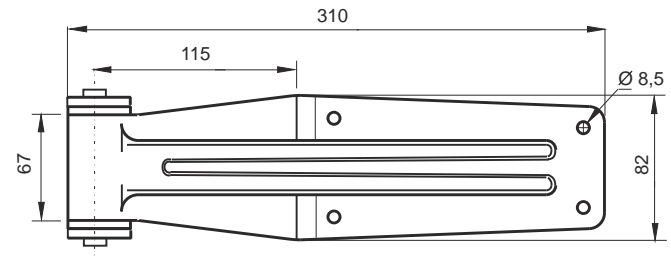
**7720 00**  
BISAGRA CON BASE PLANA  
HINGE, WITH FLAT BRACKET  
Acero cincado / Zinc plated steel.

Peso / Weight 1500 g



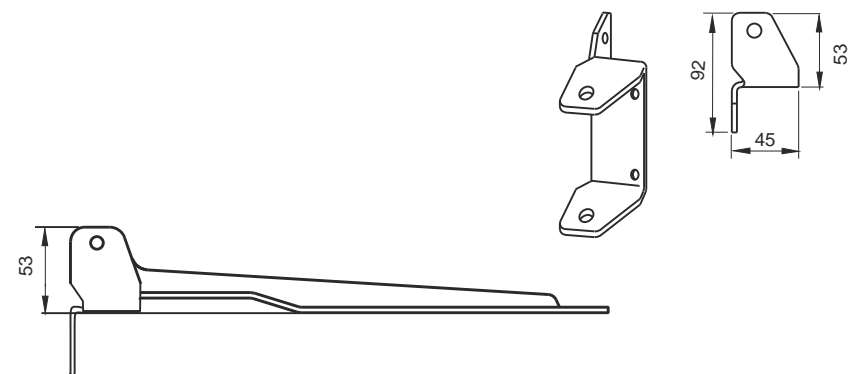
**7720 10** (INOX - S.S.)  
BISAGRA CON BASE PLANA  
HINGE, WITH FLAT BRACKET  
Acero inoxidable / Stainless steel

Peso / Weight 1500 g



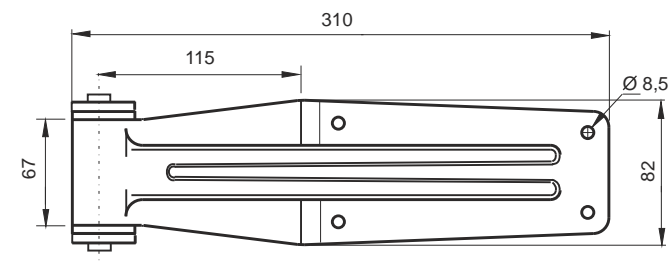
**7721 00**  
BISAGRA CON BASE ESCUADRA  
HINGE, WITH ANGLE BRACKET  
Acero cincado / Zinc plated steel

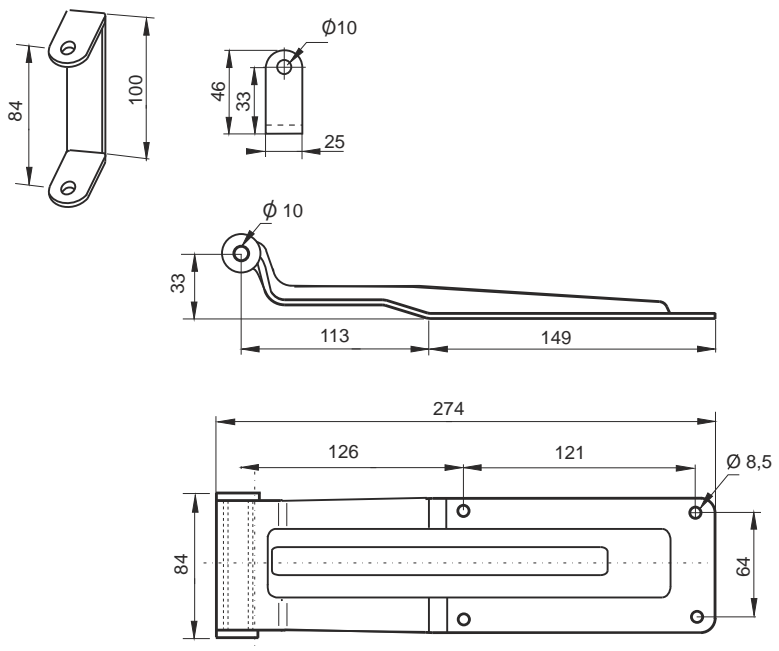
Peso / Weight 1600 g



**7721 10** (INOX - S.S.)  
BISAGRA CON BASE ESCUADRA  
HINGE, WITH ANGLE BRACKET  
Acero inoxidable / Stainless steel

Peso / Weight 1600 g





INOX - S.S.

**7739 01**  
HOJA BISAGRA MEDIUM  
ACERO INOXIDABLE  
HINGE MEDIUM  
STAINLESS STEEL

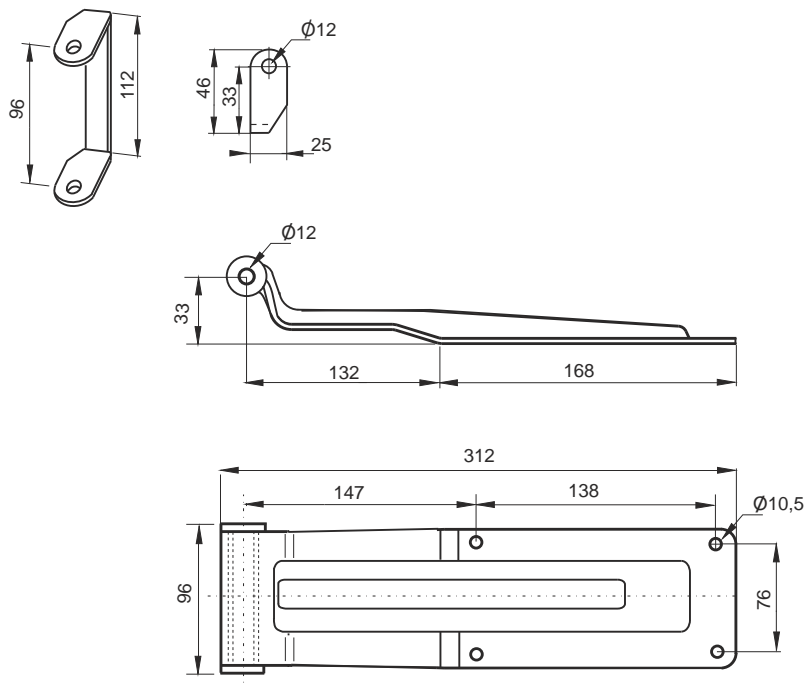
Peso / Weight 1400 g

**7739 13**  
BASE BISAGRA SOLDAR  
WELDING BRACKET

Acero inoxidable  
Stainless steel

Peso / Weight 350 g

BASES COMPLETAS CON  
TORNILLO Y TUERCA  
COMPLETE WITH BOLT AND  
NUT BRACKET



INOX - S.S.

**7740 01**  
HOJA BISAGRA BIG  
ACERO INOXIDABLE  
HINGE BIG STAINLESS STEEL

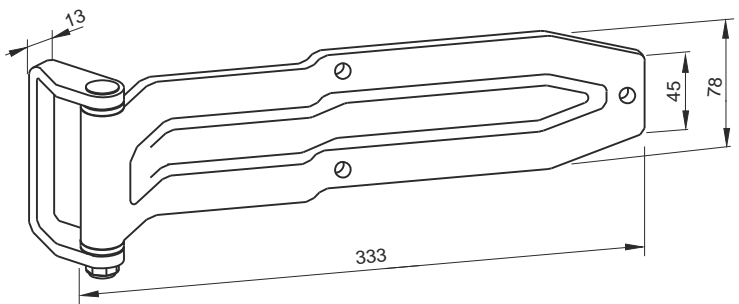
Peso / Weight 1500 g

**7740 14**  
BASE BISAGRA  
ESTRECHA SOLDAR  
NARROW WELDING BRACKET

Acero inoxidable / Stainless steel

Peso / Weight 150 g

BASES COMPLETAS CON  
TORNILLO Y TUERCA  
COMPLETE WITH BOLT AND  
NUT BRACKET



**7736 31**  
BISAGRA COMPLETA ,  
BASE 13 mm  
COMPLETE DOOR HINGE  
BRACKET 13 mm

Acero cincado / Zinc plated steel

Peso / Weight 1350 g



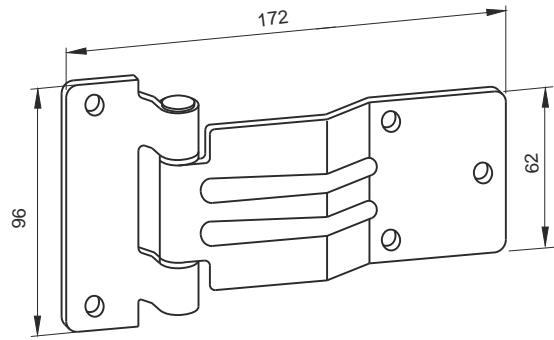


INOX - S.S.

**7778 01**  
BISAGRA LATERAL CON PUENTE  
SIDE DOOR GAP BLADE HINGE

Acero inoxidable / Stainless steel

Peso / Weight 455 g



**7778 11**  
BISAGRA LATERAL CON PUENTE  
SIDE DOOR GAP BLADE HINGE

Acero cincado / Zinc plated steel

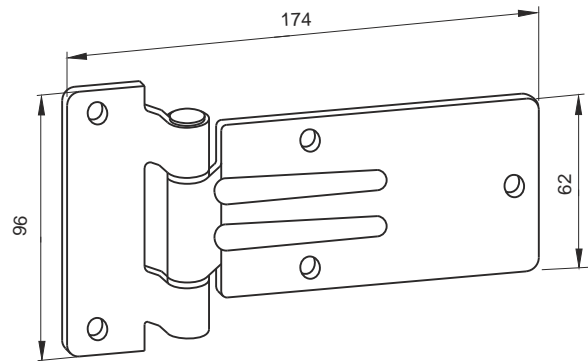
Peso / Weight 455 g

INOX - S.S.

**7779 01**  
BISAGRA LATERAL PLANA  
SIDE DOOR FLAT HINGE

Acero inoxidable / Stainless steel

Peso / Weight 455 g



**7779 11**  
BISAGRA LATERAL PLANA  
SIDE DOOR FLAT HINGE

Acero cincado / Zinc plated steel

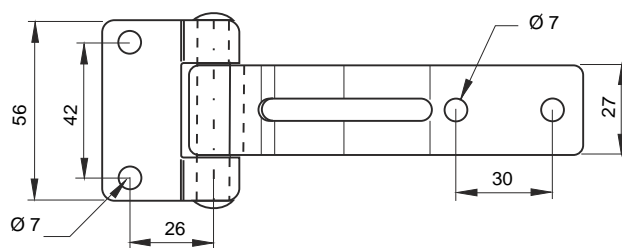
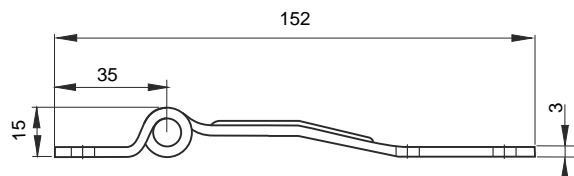
Peso / Weight 455 g

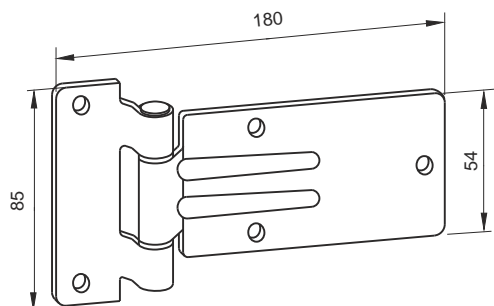
INOX - S.S.

**7783 01**  
BISAGRA LATERAL  
CON PUENTE  
SIDE DOOR HINGE

Acero inoxidable / Stainless steel

Peso / Weight 180 g

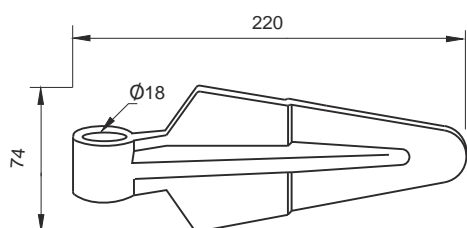




**7779 61**  
BISAGRA LATERAL PLANA  
SIDE DOOR FLAT HINGE

Acero cincado  
Zinc plated steel

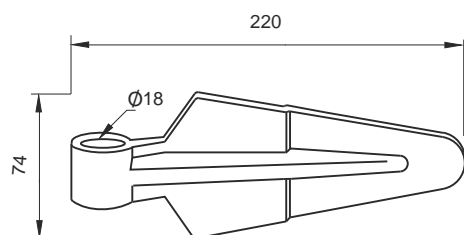
Peso / Weight 405 g



**7724 00**  
BISAGRA HOJA SOLA 220 mm  
HINGE BLADE

Acero forjado  
Forged steel

Peso / Weight 1000 g



**7724 80**  
BISAGRA HOJA SOLA 220 mm  
HINGE BLADE

Aluminio  
Aluminium

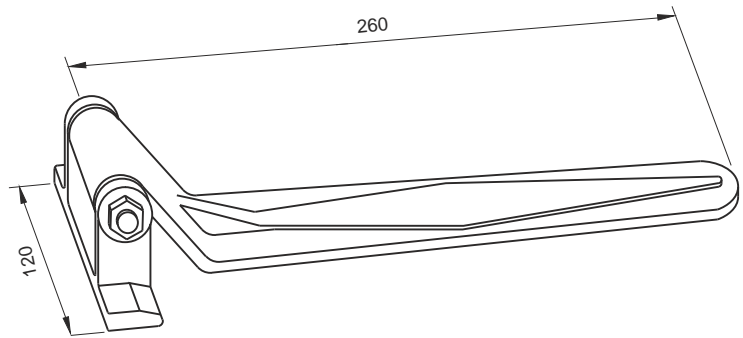
Peso / Weight 228 g



**7725 00**  
BISAGRA CON BASE  
HINGE, WITH BRACKET

Acero forjado  
Forged steel

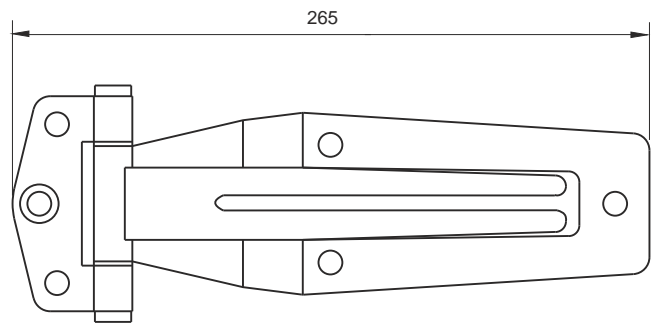
Peso / Weight 1300 g



**7754 11**  
BISAGRA PUERTA LATERAL  
SIDE DOOR HINGE

Acero cincado  
Zinc plated steel

Peso / Weight 650 g



**7763 11**  
BISAGRA PLANA  
PUERTA LATERAL  
FLAT SIDE DOOR HINGE

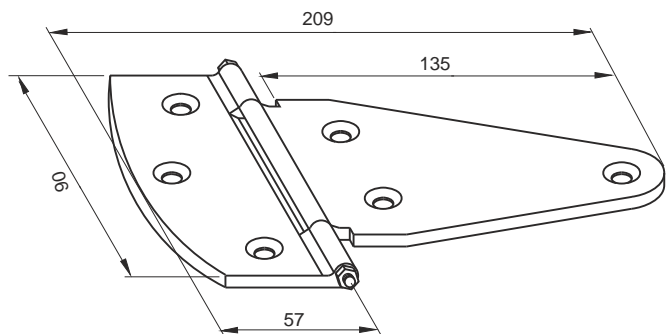
Acero cincado  
Zinc plated steel

Peso / Weight 650 g

**7763 14**  
BISAGRA PLANA  
PUERTA LATERAL  
FLAT SIDE DOOR HINGE

Acero pintado negro  
Black enameled steel

Peso / Weight 650 g



# Scharniere Hinges

**Weston Body Hardware Ltd.**

Crossgate Road  
Park Farm Redditch B98 7SN  
United Kingdom

Phone +44(0)1527 5160600

Fax +44(0)1527 5260600

E-Mail [lockmaster@westonbodyhardware.com](mailto:lockmaster@westonbodyhardware.com)

[www.westonbodyhardware.com](http://www.westonbodyhardware.com)

7/03099

7/03098

Detailed view  
of 'star wheel'  
area.

## SUPPORT STAYS 'STAR-WHEEL' RELEASE

This range of extensible stays provides a simple, inexpensive and long-lasting method of supporting top-hinged doors and hatches. The 'star-wheel' design allows automatic release - useful where two stays are fitted on a very wide panel. Many options are available.

### ORDERING CODE

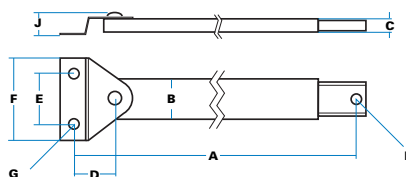
<b>7/03098</b>	Stay, 290/495 mm, 2 brackets
<b>7/03099</b>	Stay, 290/495 mm, bottom bracket only
<b>9/00557</b>	Stay, 290/495 mm, no brackets
<b>9/00006</b>	Stay, as 7/03099, with thumb-screw



#### Thumb-screw fitment

A weld-nut is fitted in the outer slide, so that the thumb-screw can be tightened, thus locking the stay at any intermediate position.

### SPECIFICATION



<b>A</b> Length between centres, closed	290 mm
extended	495 mm
<b>B</b> Max. Width (outer)	25 mm
<b>C</b> Max. Depth (outer)	12 mm
<b>D</b> Location (bottom)	28 mm
<b>E</b> Hole centres	35 mm
<b>F</b> Bracket width	57 mm
<b>G</b> Hole sizes (diameter)	9 mm
<b>H</b> Hole size (diameter)	6 mm
<b>J</b> Bracket height	14 mm

Note: Standard bracket shown is 7/03094, full dimensions on page C16



Stay extends as door is opened, and locks in the extended position. It is automatically released by a further slight extension, allowing unit to be closed.



Clear zinc-plated. To special order black zinc-plated.



Standard brackets (7/03094) as illustrated for plant-on fitting.



Mild steel throughout



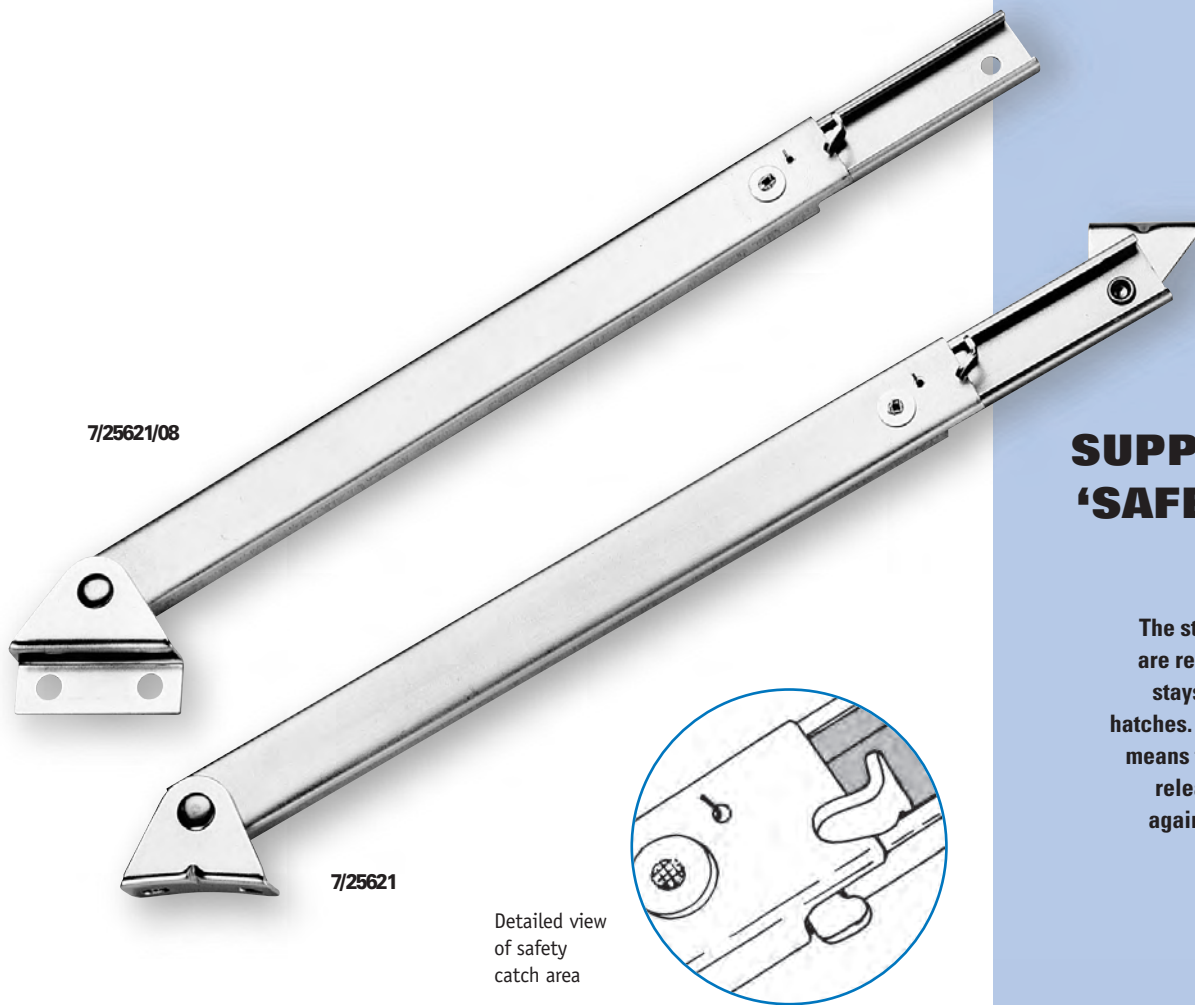
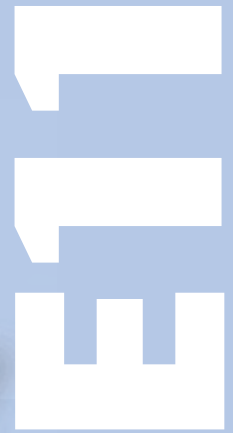
7/03099 is a direct alternative to Jagger 2522/001



- Special lengths
- Alternative brackets
- Thumb-screw fitment (illustrated)
- Weld-studs on stay sections for concealed fixing

Alternative  
Brackets

**E14**



## SUPPORT STAYS 'SAFETY CATCH' RELEASE

The standard models illustrated are representative of a family of stays for top-hinged doors and hatches. The 'safety-catch' design means the stay must be manually released - a useful precaution against vibration or accidental closure.

### ORDERING CODE

**7/25621** Stay, 285/470 mm, 2 brackets

**7/25621/08** Stay, 285/470 mm, with base bracket (7/03094) special.

**7/35838** Stay, 340/585 mm, no brackets

**7/35838/01** Stay, 340/585 mm, with base bracket (7/03094) only.

**7/35839** Stay, 210/335 mm, no brackets

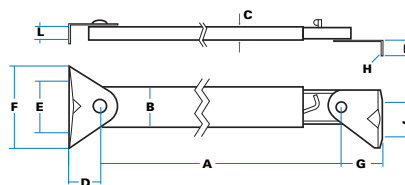
**7/35843** Stay, 285/425 mm, no brackets

**7/35864** Stay, 340/530 mm, no brackets

Note: Standard brackets shown are 7/09514 (top) and 7/21194 (bottom). Bottom bracket has radiused base and elongated fixing holes for adjustment.

When supplied without brackets, top & bottom sections have mounting holes at 6mm diameter

### SPECIFICATION



(Standard model 7/25621 shown)

<b>A</b> Length between centres, closed	285 mm
extended	470 mm
<b>B</b> Max. Width (outer)	25 mm
<b>C</b> Max. Depth (outer)	12 mm
<b>D</b> Location (bottom)	23 mm
<b>E</b> Hole centres (bottom)	32 mm
<b>F</b> Bracket width (bottom)	57 mm
<b>G</b> Location (top)	23 mm
<b>H</b> Hole sizes (diameter)	5 mm
<b>J</b> Hole centres (top)	19 mm
<b>K</b> Location (top)	9 mm
<b>L</b> Location (bottom)	13 mm



Stay extends as door is opened, and locks in the extended position. The safety catch must be depressed manually before it will close.



Clear zinc-plated. To special order, black zinc-plated.



Standard brackets as illustrated for plant-on fitting.



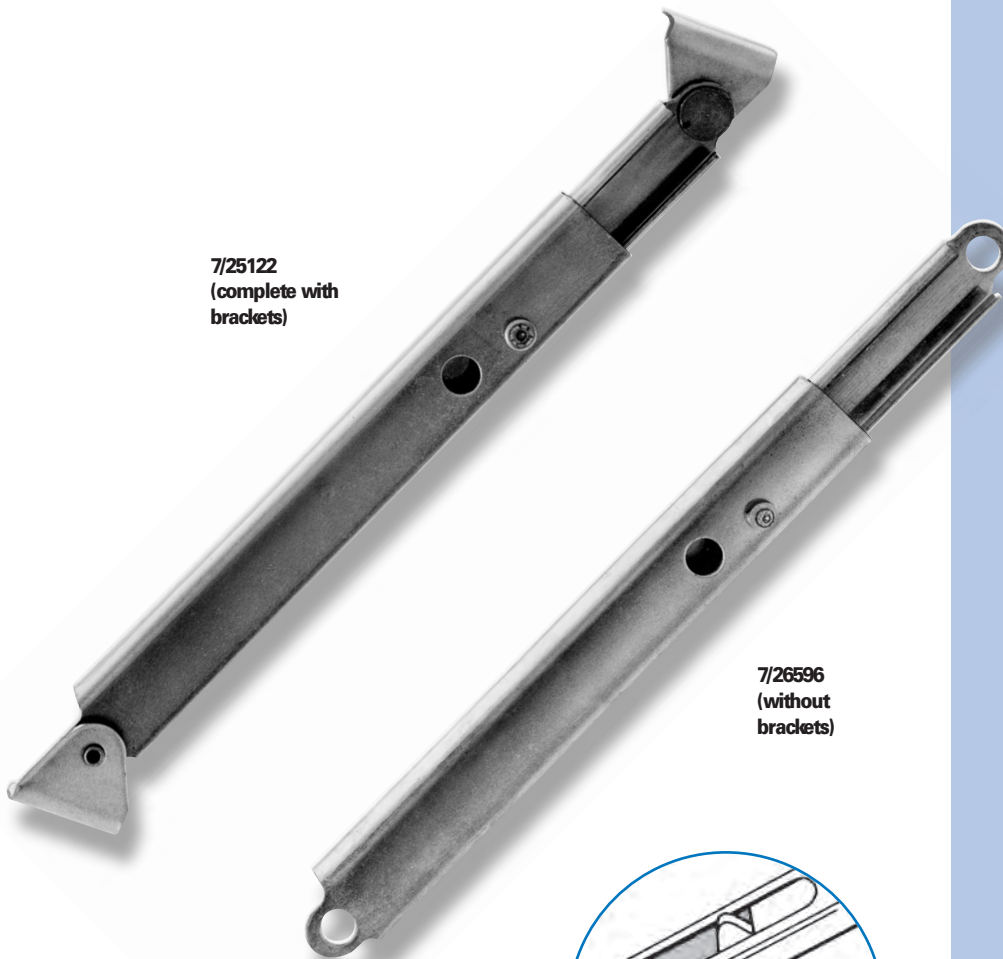
Mild steel throughout



- Special lengths (see models listed)
- Alternative brackets
- Weld-studs on stay sections for concealed fixing.

Alternative  
Brackets

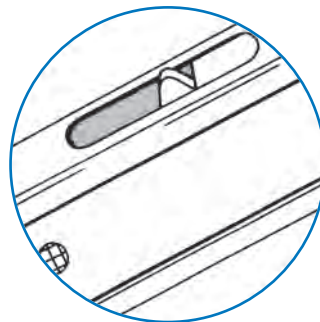




**7/25122**  
(complete with brackets)

**7/26596**  
(without brackets)

Detailed view of 'star wheel' area.



## 'MINIATURE' SUPPORT STAYS ['STAR-WHEEL' RELEASE]

These miniaturised versions of our standard stays use a section width of 9 mm x 19 mm, making them less obtrusive and suitable for smaller installations. The 'star-wheel' design allows automatic release - useful where two stays are fitted.

Applications include electrical cabinets, instrument cases, inspection windows and ski-boxes. Many options are available.

### ORDERING CODE

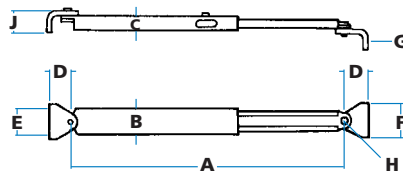
<b>7/25122</b>	'Miniature' stay, 2 brackets
<b>7/25122/01</b>	'Miniature' stay, brackets reversed
<b>7/25122/02</b>	'Miniature' stay with thumbscrew
<b>7/26596</b>	'Miniature' stay, no brackets
<b>7/26596/02</b>	'Miniature' stay with thumbscrew



#### Thumb-screw fitment (7/26596/02)

A weld-nut is fitted in the outer slide, so that the thumb-screw can be tightened, thus locking the stay at any intermediate position.

### SPECIFICATION



<b>A</b> Length between centres, closed	152 mm
extended	239 mm
<b>B</b> Max width (outer)	19 mm
<b>C</b> Max depth (outer)	9 mm
<b>D</b> Location	16 mm
<b>E</b> Hole centres	13 mm
<b>F</b> Bracket width	24 mm
<b>G</b> Hole sizes (diameter)	3.5 mm
<b>H</b> Hole sizes (7/26596)	dia. 10 mm
<b>J</b> Bracket height	13 mm

Note: Standard bracket shown is 7/25135



Stay extends as door is opened, and locks in the extended position. It is automatically released by a further slight extension, allowing unit to be closed.



Clear zinc-plated. To special order, black zinc-plated.



Standard brackets (7/25135) as illustrated for plant-on fitting.



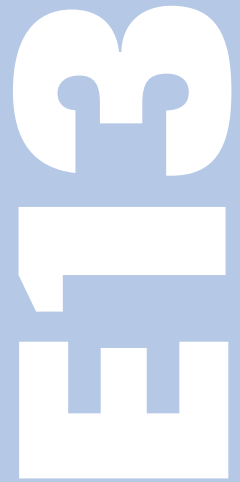
Mild steel throughout.



- Special lengths
- Alternative brackets
- Thumb-screw fitment (illustrated)

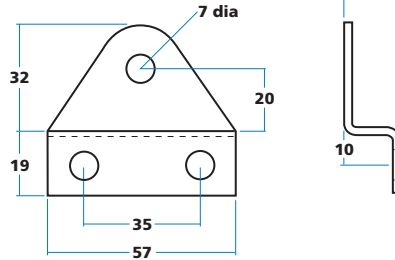
Alternative Brackets

**E14**



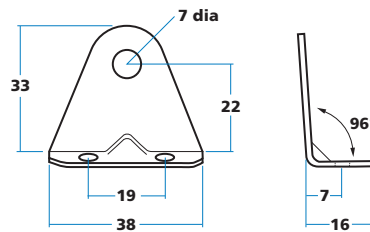
**7/03094**

Standard bracket with stay 7/03098-9, with double-raised base. Symmetrical. Material: 1.6 mm mild steel, bright zinc-plated. Base mounting holes 8 mm dia.



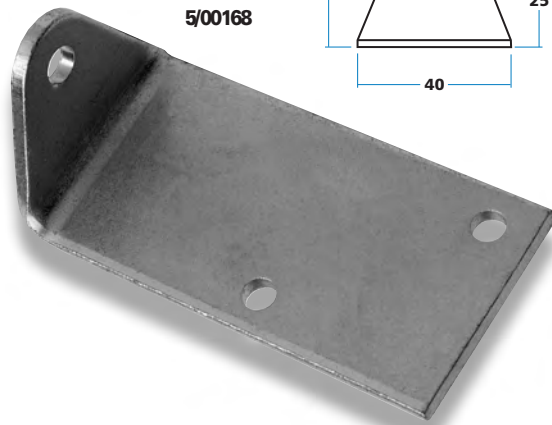
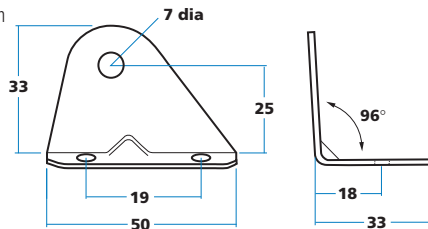
**9/00628**

Symmetrical bracket, narrow base and strengthening rib and inclined face. Material: 1.6 mm mild steel, bright zinc-plated. Base mounting holes 5.5 mm dia

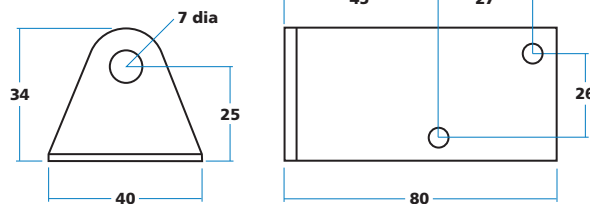


**7/35598**

Asymmetric bracket with wide base and elongated holes, with strengthening rib and inclined face. Material: 1.6 mm mild steel, bright zinc-plated. Base mounting holes 6 x 9 mm elongated.



**5/00168**



Large bracket to spread load over wider area, acting as a structural member.

Material: 3 mm mild steel, bright zinc-plated. Base mounting holes 5.5 mm dia.

## ALTERNATIVE BRACKETS - SUPPORT STAYS

These brackets can be fitted as alternatives to any of our support stays with 12 mm x 25 mm section, either to the outer face of the section (as normal) or reversed. Special brackets can be created where volume production is involved.





## LIFT-OFF MOULDED HINGES

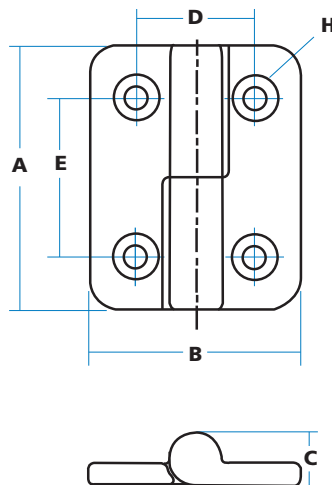
large size, with  
integral dust seal

These hinges have been designed for corrosion resistance, and to prevent stiffness and uneven action, common problems on construction sites and other 'dirty' environments. They are made from self-colour composite material, with a stainless pin 'buried' within the hinge and fitted with an 'O'-ring to stop dirt and debris from entering. Left-hand & right-hand versions.

### ORDERING CODE

**9/04442** Lift-off hinge, RH  
**9/04443** Lift-off hinge, LH

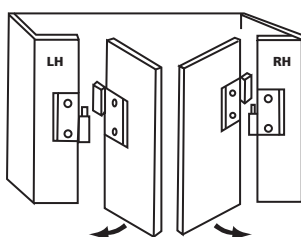
### SPECIFICATION










<b>A</b> Length	100 mm
<b>B</b> Width (total)	80 mm
<b>C</b> Height (max)	20 mm
<b>D</b> Location, (width)	45 mm
<b>E</b> Location (height)	60 mm
<b>H</b> Hole sizes (dia.)	8.5mm, c/s mm 18 mm

Leaf thickness 8.5mm, pin diameter 10mm.

#### Explanation of 'handing'



(two hinges should be fitted to each door)

-  Moulded for strength and good appearance, large-diameter stainless steel pin for easy assembly, with 'O'-ring fitted as shown.
-  Door lifts-off from fixed pin in bottom half of hinge. Oppose LH & RH if door is required to be permanently fixed.
-  Hinges open fully forward to 180°, backward to 110° from vertical.
-  Plant-on, and secured through countersunk holes in hinge leaf.
-  Black, self-coloured with fine-textured finish.
-  Moulded in 30% glass-filled, UV-stabilised nylon.
-  T Axial loading: 10.87 kN (max advised)  
Radial loading: 2.42 kN (max advised)  
Endurance testing: 60,000 cycles (rig-tested to withstand salt/spray & debris injection)

9/01443  
LH illustrated



## LIFT-OFF STEEL HINGES

These steel hinges carry relatively high loads and are suitable for larger enclosures such as compressors, generators and electrical cabinets. They are available in either mild steel or stainless steel, with end caps and stainless pin and bearing washer for smooth operation and corrosion resistance. Left-hand and right-hand available.

Interchangeable with our moulded & diecast lift-off models

**!** Excellent surface finish (stainless models are mirror-polished), 3 mm material thickness and large-diameter stainless pin for easy assembly.

**!** Plant-on, and secured through countersunk holes in hinge leaf.

**!** Stainless steel models are mirror-polished. Mild steel models are yellow zinc-plated or black powder-coated.

**M** Stainless steel models in Grade 304, mild steel models in CR4, with stainless pin and washer and black moulded end-caps.

**T** **Stainless models**  
Axial loading  
Maximum advised: 46.46kN  
Ultimate: 69.69kN

Radial loading  
Maximum advised: 7.70kN  
Ultimate: 11.60kN

**Mild steel models**  
Axial loading  
Maximum advised: 26.60kN  
Ultimate: 39.90kN

Radial loading  
Maximum advised: 5.86kN  
Ultimate: 8.79kN

### ORDERING CODE

9/01442 Stainless lift-off hinge, RH

9/01443 Stainless lift-off hinge, LH

9/01402 Steel lift-off hinge, RH, zinc

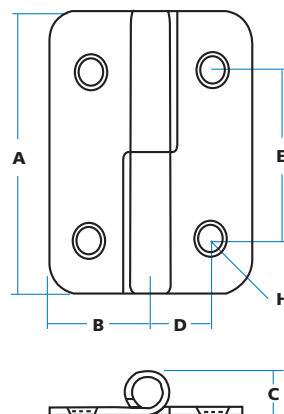
9/01403 Steel lift-off hinge, LH, zinc

9/01536 Steel lift-off hinge, RH, black

9/01535 Steel lift-off hinge, LH, black

### SPECIFICATION

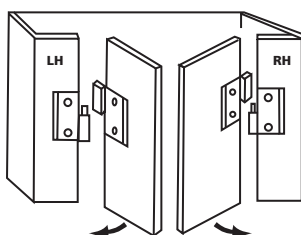
Right hand illustrated



<b>A</b> Length	100 mm
<b>B</b> Width (half)	37 mm
<b>C</b> Height	15 mm
<b>D</b> Location to axis	22.5 mm
<b>E</b> Hole centres	60 mm
<b>H</b> Hole sizes (diameter)	10 mm, c/s 15 mm

Material thickness 3 mm, pin diameter 10 mm

#### Explanation of 'handing'



(two hinges should be fitted to each door)

Angle of opening  
Hinges will open fully forward to 180°, backward to 90° from horizontal

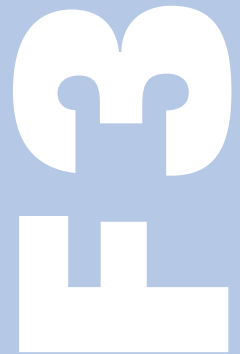


Illustration shows welded studs for concealed fixing.



9/01445 (LH)

9/01444 (RH)

## LIFT-OFF CONCEALED-FIX STEEL HINGES

In this design fixing holes are omitted and are replaced with welded-on M8 threaded studs.

This provides an attractive, smooth, and tamper-proof visible surface, in either mirror-polished stainless steel or mild steel, black powder-coated. Left-hand and right-hand available.

**!** Excellent surface finish, 3 mm material thickness and large-diameter stainless pin for easy assembly.

**M** Fixing by two threaded studs, 15mm x M8 on each leaf.

**T** **Stainless models**  
Axial loading  
Maximum advised: 8.00kN  
Ultimate: 12.10kN

Radial loading  
Maximum advised: 4.10kN  
Ultimate: 6.10kN

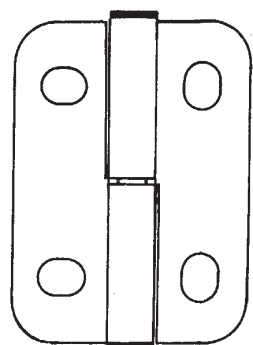
**Mild Steel models**  
Axial loading  
Maximum advised: 14.60kN  
Ultimate: 22.00kN

Radial loading  
Maximum advised: 3.70kN  
Ultimate: 5.60kN

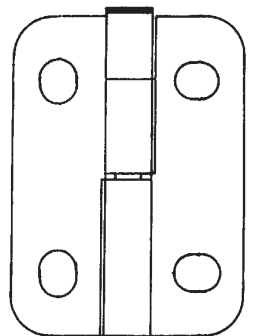
### ORDERING CODE

- 9/01444 Stainless concealed hinge, RH
- 9/01445 Stainless concealed hinge, LH
- 9/01539 Steel concealed hinge, RH, black
- 9/01538 Steel concealed hinge, LH, black

Dimensions and fixing centres shown opposite



9/01400 (LH)



9/01401 (RH)

4 slots, positioned as shown, 11 mm wide x 14 mm long



### ORDERING CODE

- 9/01400 Stainless adjustable hinge, LH
- 9/01401 Stainless adjustable hinge, RH

## LIFT-OFF ADJUSTABLE STEEL HINGES

These hinges have elongated fixing holes as shown, to allow adjustment when bringing door to meet frame. All other dimensions and results as shown opposite. Stainless steel models only.

9/01824  
RH illustrated



9/01825 (LH)

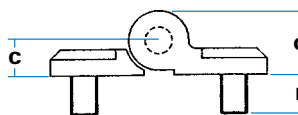
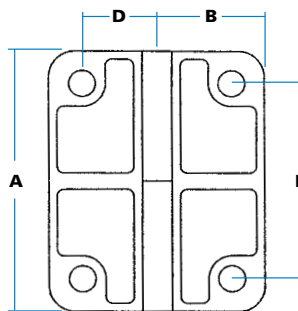
9/01824 (RH)

## ORDERING CODE

9/01824 Concealed fix hinge, RH, black

9/01825 Concealed-fix hinge, LH, black

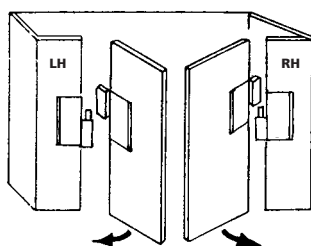
## SPECIFICATION



<b>A</b> Length	80 mm
<b>B</b> Width (half)	32.5 mm
<b>C</b> Height to pin	10.5 mm
<b>D</b> Location to axis	22.5 mm
<b>E</b> Mounting centres	60 mm
<b>F</b> Stud dimensions	M8 x 15 mm
<b>G</b> Height	19.5 mm

Pin diameter 8 mm, projecting 25 mm above face of lower hinge section.

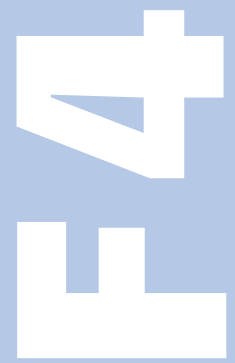
### Explanation of 'handing'



(two hinges should be fitted to each door)

### Angle of opening

Hinges will open fully forward to 180°, backward to 45° from horizontal.



## LIFT-OFF CONCEALED-FIX DIECAST HINGES - BLACK OR CHROMIUM PLATED

Lift-off hinges providing improved appearance and greater security by use of concealed fixing studs, secured from inside. These are robust hinges intended for large enclosure doors, interior or exterior use. Left-hand and right-hand.

Interchangeable with our moulded & diecast lift-off models



Doors lift-off fixed pin in bottom half of hinge. Use LH and RH together (opposed) when door is required to be permanently fixed.



Fixing by two threaded studs M8 x 12 mm, cast-in each leaf.



Black powder-coated finish.



Zinc alloy diecast, with 8 mm stainless steel pin.



### Stainless models

Axial loading  
Maximum advised: 15.36kN  
Ultimate: 23.04kN

Radial loading  
Maximum advised: 6.94kN  
Ultimate: 10.41kN



Highly competitive against market alternatives.

Stainless  
Models





9/01381  
LH illustrated










9/01381 (LH)

9/01380 (RH)

## LIFT-OFF MOULDED HINGES (SMALLER SIZE)

Developed as an alternative to our popular diecast 'torpedo' hinges, this smart design brings all the advantages of modern materials, yet is more economical and fully interchangeable with the diecast models. Left-hand and right-hand available.

Interchangeable with our diecast 'torpedo' hinges

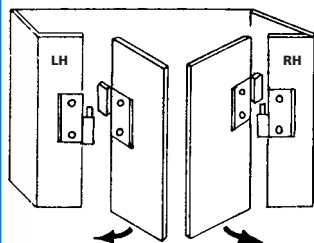
-  Totally corrosion-resistant, for indoor/outdoor use, textured, self-colour finish, and self-lubricating - will not seize up or bind.
-  Doors lift-off fixed pin in bottom half of hinge. Use LH and RH together (opposed) when door is required to be permanently fixed.
-  Plant-on, and secured through countersunk holes in hinge leaf.
-  Black, with matt textured finish.
-  Hinges moulded in 15% glass-filled nylon, with 10 mm diameter pin in Grade 303 stainless steel, ultrasonically welded into lower half.
-  **Stainless models**  
Axial loading  
Maximum advised: 2.63kN  
Ultimate: 3.95kN  
  
Radial loading  
Maximum advised: 0.76kN  
Ultimate: 1.15kN
-  Highly competitive against market alternatives.

### ORDERING CODE

9/01380 Lift-off moulded hinge, RH

9/01381 Lift-off moulded hinge, LH

#### Explanation of 'handing'

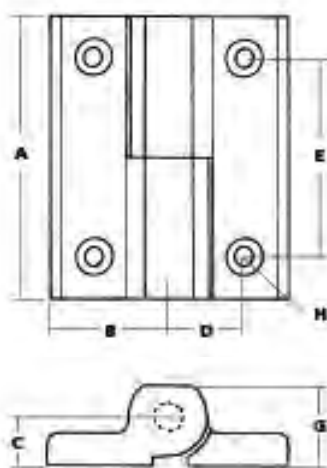


(two hinges should be fitted to each door)

#### Angle of opening

Hinges will open fully forward to 180°, backward to 45° from horizontal.

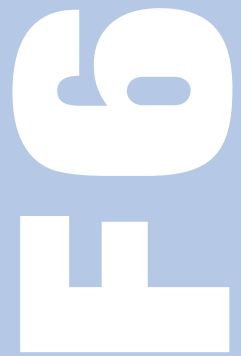
### SPECIFICATION



<b>A</b> Length	74 mm
<b>B</b> Width (half)	30 mm
<b>C</b> Height to pin	12 mm
<b>D</b> Location to axis	18 mm
<b>E</b> Hole centres	51 mm
<b>G</b> Height	20 mm
<b>H</b> Hole sizes	(diameter) 5 mm, c/s 9 mm

'Torpedo' hinges

**F6**



7/10016  
LH illustrated



7/10016 (LH)



7/10015 (RH)

### ORDERING CODE

**7/10015** Lift-off hinge, RH, chrome

**7/10016** Lift-off hinge, LH, chrome

**1/26809** Lift-off hinge, RH, raw

**1/26808** Lift-off hinge, LH, raw

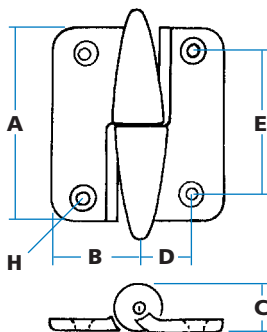
Add suffix 'B' for black finish

### SPECIFICATION

<b>A</b> Length (max)	76 mm
<b>B</b> Width (half)	30 mm
<b>C</b> Height	18 mm
<b>D</b> Location to axis	18 mm
<b>E</b> Hole centres	51 mm
<b>H</b> Hole sizes (diameter)	5 mm, c/s 9 mm

#### Angle of opening

Hinges will open fully forward to 180°, backward to 60° from horizontal



Doors lift-off fixed pin in bottom half of hinge. Use LH and RH together (opposed) when door is required to be permanently fixed.



Plant-on, and secured through countersunk holes in hinge leaf.



Bright chromium-plated or raw finish (for painting). Black to special order.

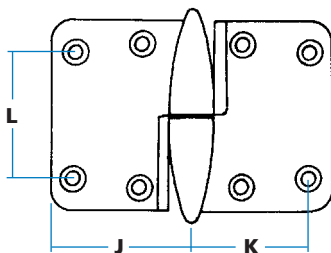


Zinc alloy diecast, with stainless steel pin.



Rig-tests show that two hinges (on a 1-metre frame) carried a load of 60kg. (130lb) without damage, equivalent to a moment of force of 60NM (3.43KN).

### SPECIFICATION



<b>J</b> Width (half)	48 mm
<b>K</b> Location to axis	42 mm
<b>L</b> Hole centres	44 mm
All other dimensions as 2-hole models	



7/04131 (LH)

### ORDERING CODE

**7/04132** 4-hole hinge, RH, chrome

**7/04131** 4-hole hinge, LH, chrome

## 4-HOLE 'TORPEDO' HINGES

These 4-hole versions are recommended for heavier doors where the extended leaf enables weight to be better distributed. Left-hand and right-hand available.



Rig-tests show that two 4-hole hinges carried a load of 125kg (275lb) without damage, equivalent to a moment of force of 125NM (7.34KN).



## DIECAST WINDOW/HATCH 'FLAT' HINGE


A low-profile design with concealed fixing on the leaf into two tapped bosses. These, with securing plate and rubber gaskets, allow a panel to be held securely without damage or fracture. Ideal for top-hinged windows and hatches.





9/00699  
Black





9/00700  
Chromium-plated

 Window glass or hatch panel is clamped between hinge leaf and securing plate.

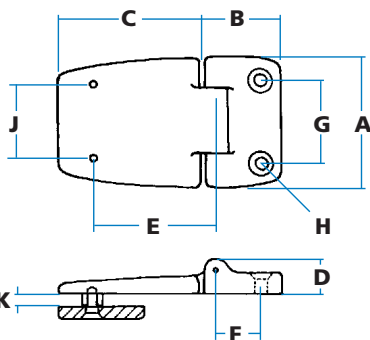
 Hinge 'butt' is plant-on fitting through two countersunk holes.

 Black powder coated or chromium plated. coloured finishes on request.

 Zinc diecast, with stainless steel pin and rubber gaskets and nylon spacers on leaf/securing plate.

 Axial Loading  
Maximum advised: 2.86KN  
Ultimate: 4.30KN

Radial Loading  
Maximum advised: 2.80KN  
Ultimate: 4.20KN



### SPECIFICATION

<b>A</b> Width (max)	62 mm
<b>B</b> Length (butt)	36 mm
<b>C</b> Length (leaf)	70 mm
<b>D</b> Height (max)	18 mm
<b>E</b> Location to pivot	60 mm
<b>F</b> Location to pivot	23 mm
<b>G</b> Hole centres	43 mm
<b>H</b> Hole sizes (diameter)	6 mm c/s 12 mm
<b>J</b> Hole centres	38 mm
<b>K</b> Aperture for panel	6 mm (optimum)

Angle of opening 160° forwards

### ORDERING CODE

9/00699 'Flat' hinge, black

9/00700 'Flat' hinge, chromium plated

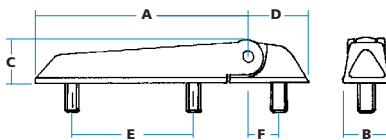


9/00034

## AUTOMOTIVE BOOT/BONNET HINGES

Widely used for small cars and specialist vehicles, these hinges are non-handed and plant flat onto a panel surface, with concealed fixing from beneath.

### ORDERING CODE



9/00034 Boot/bonnet hinge, chrome

9/00634 Boot/bonnet hinge, black

### SPECIFICATION

<b>A</b> Leaf length	135 mm
<b>B</b> Width (max)	22 mm
<b>C</b> Height	19 mm
<b>D</b> Length (butt)	30 mm
<b>E</b> Hole centres	58 mm
<b>F</b> Location	15 mm

#### Stud sizes

Butt end, 15 mm x 5/16" UNF

Leaf end, 15 mm x 1/4" UNF (2)



Hinge opens fully to 90°



Hinge is plant-on, with three threaded studs on bottom face.



Chromium-plated or black powder-coated.



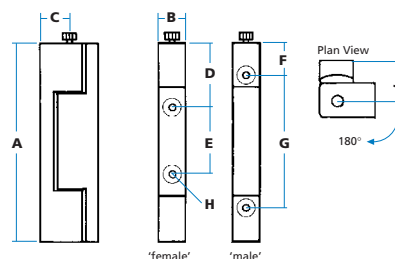
Zinc diecast, with steel hinge-pin and studs, zinc-plated for corrosion resistance.

Pin is driven fully-flush when assembled.



9/00048

### SPECIFICATION



<b>A</b> Length	100 mm
<b>B</b> Width	15 mm
<b>C</b> Height to pin	15 mm
<b>D</b> Location	35 mm
<b>E</b> Hole centres	32 mm
<b>F</b> Location	16 mm
<b>G</b> Hole centres	64 mm
<b>H</b> Hole sizes	(dia) 5 mm c/s 9 mm
<b>J</b> Height to hole	15 mm

## INVISIBLE - FIXING 'FRENCH' HINGES

An alternative to lift-off "block" hinges, this design allows door and frame to be assembled separately, then brought together and retained by inserting the 6 mm knurled pin. Fixing holes are completely hidden and movement is through 180°. Finish is chromium-plated with stainless steel pin.

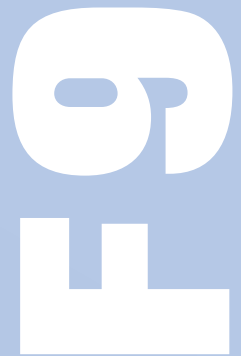
### ORDERING CODE

9/00048 'French' hinge, chromium-plated

'Block' hinges

F 11 - 12





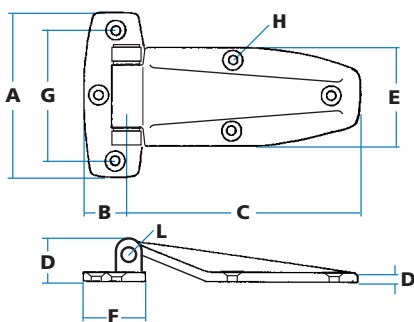
## RAISED-PROFILE HINGES

**in stainless steel**

In this design the hinge pin is raised above the surface to allow clear opening of doors. The hinge leaf is shaped accordingly, giving additional strength and good appearance. 'Handed' only by direction of fitted pin, and available in two sizes as shown.

### ORDERING CODE

<b>9/01780</b>	Stainless profile hinge, 120 mm, RH
<b>9/01781</b>	Stainless profile hinge, 120 mm, LH
<b>9/01782</b>	Stainless profile hinge, 80 mm, RH
<b>9/01783</b>	Stainless profile hinge, 80 mm, LH



### SPECIFICATION

	80mm	120mm
<b>A</b> Width	64 mm	82 mm
<b>B</b> location	20 mm	25 mm
<b>C</b> Length	80 mm	120 mm
<b>D</b> Height	15 mm	20 mm
<b>E</b> Max. Width	40 mm	50 mm
<b>F</b> Base centres	28 mm	32 mm
<b>G</b> Location	52 mm	64 mm
<b>H</b> Hole sizes(dia)	4 mm	6 mm
<b>J</b> Location	9 mm	12 mm
<b>K</b> Thickness	2.5 mm	4.0 mm
<b>L</b> Pin diameter	6 mm	8 mm

Note: Headed pin is shown fitted in right hand position: this is removable and can be reversed on site



Hinges open fully forward to 180°



Plant-on, and secured through countersunk holes in leaf butt. Hinge pin is removable.



Bright polished.



Stainless steel in Grade 304 with stainless pin and bearing washers.

### ORDERING CODE

<b>9/00701</b>	Diecast profile hinge, 120 mm
----------------	-------------------------------

less expensive than stainless models, the diecast hinge is ideal for interior and less-demanding applications



## DIECAST RAISED-PROFILE HINGES

A similar model to the 120mm hinge, but made in zinc diecast alloy and chromium-plated for good appearance. Also available with black powder-coated finish.



9/01542

# OLE

## FIXED -PIN VERTICAL LEAF HINGES

An attractive and useful hinge for large enclosures where door frame width is restricted, but where relatively heavy loading is anticipated. This is a fixed-pin hinge and it is non-handed.

### ORDERING CODE

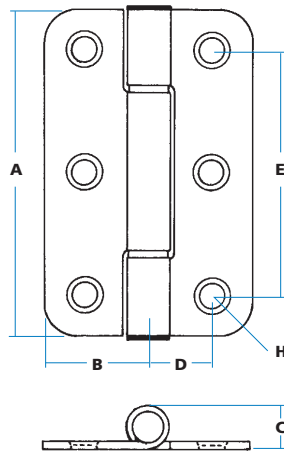
9/01542 Vertical hinge, stainless steel

Concealed-fixing option  
with welded studs



To special order, hinges can be supplied with M8 threaded studs, welded to underside of hinge leaf in same position as normal holes.

### SPECIFICATION



<b>A</b> Length	130 mm
<b>B</b> Width(half)	40 mm
<b>C</b> Height	15 mm
<b>D</b> Location to axis	22.5 mm
<b>E</b> Hole centres	94 mm
<b>F</b> Hole sizes (diameter)	10mm, c/s 15 min

Material thickness 3 mm, pin diameter 10mm

#### Angle of opening

Hinges will open fully forward to 180° , backward to 90° from horizontal

**!** Mirror-polished stainless steel in 3 mm material thickness, with end caps and large-diameter stainless pin and bearing washers for smooth movement and corrosion resistance.

**M** Plant -on, and secured through countersunk holes in hinge leaf.

**P** Mirror-polished

**M** Stainless steel in Grade 304 with stainless pin and washers and black moulded end-caps.

**?** - Weld-on studs  
- Mild steel model to special order.

**T** Axial Loading  
Maximum advised: 31.80kN  
Ultimate: 47.70kN

Radial Loading  
Maximum advised: 10.53kN  
Ultimate: 15.80kN



9/01967  
Left-side hinge



## DIECAST 'BLOCK' HINGES FOR FLUSH DOORS

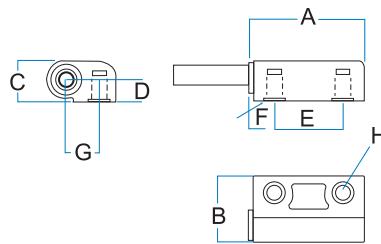
These 'block' hinges are a simple way to hang flush doors on metal cabinets, electrical enclosures, etc, allowing "lift-off" capability from a narrow door surround.

'Handed', left- and right -, these hinges provide great flexibility in a variety of configurations. See schemes below. Use one hinge of each hand to create a non-lift-off, permanently retained door

### ORDERING CODE

9/01966	Hinge, RH, chrome
9/01966B	Hinge, RH, black
9/01966R	Hinge, RH, raw
9/01967	Hinge, LH, chrome
9/01967B	Hinge, LH, black
9/01967R	Hinge, LH, raw

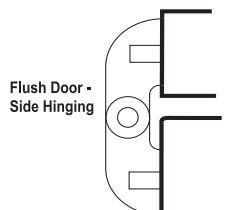
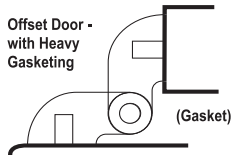
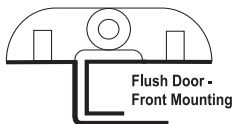
### SPECIFICATION



<b>A</b> Length (half)	43 mm
<b>B</b> Width	25.5 mm
<b>C</b> Height	15 mm
<b>D</b> Height to pin	8.5 mm
<b>E</b> Location	25.5 mm
<b>F</b> Location	9.5 mm
<b>G</b> Location	12.7 mm
<b>H</b> Hole sizes	M6x9 mm

Note: Hinge pin diameter 6 mm, projection 25 mm.

#### Door Fixing Modes



Bottom half of hinge contains a fixed, stainless steel pin, and is fitted to door frame. Top half is fitted to face of door and is lifted on (and off) pin. Movement is completely free.



Plant-on fitting, with two holes in base of each portion, tapped for M6 bolts.



Chromium-plated, black powder-coated or raw metal for painting after assembly.



Zinc diecast, with stainless steel pin.



Interchangeable with Southco offset knuckle '400' series.



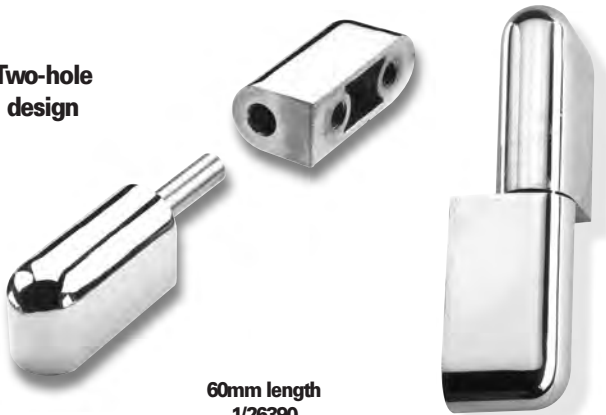
**Hole & peg design**



60mm length  
1/26380

35mm length  
1/26392

**Two-hole design**



60mm length  
1/26390

**DIECAST  
'BLOCK' HINGES  
FOR OFFSET  
DOORS**

**Small & 'Mini' sizes**

'Block' hinges are a neat, convenient method for hanging externally-fixed doors on metal cabinets, electrical enclosures, etc. Non-handed, the upper part simply sits onto a fixed steel pin. (Oppose hinges for when door is permanently fitted).

These two smaller sizes have a 'peg' for location purposes. A stainless steel pin is optional.

**ORDERING CODE**

**'Mini' (35 mm) hinges (hole and peg)**

1/26391	raw finish
1/26392	chrome finish
1/26393	black finish

**'Small' (60 mm) hinges (hole and peg)**

1/26379	raw finish
1/26379B	black finish
1/26380	chrome finish

**Two-hole design (60mm only)**

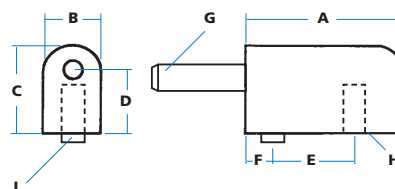
With this option the 'peg' is replaced by a second tapped hole at the same location.

**'Small' (60 mm) hinges (2 holes)**

1/26389	raw finish
1/26389B	black finish
1/26390	chrome finish

Note: Add 'SS' to order code to specify stainless pin on 35 mm and 60 mm models.

**SPECIFICATION**



**Hole-and-peg models**

	35 mm hinge	60 mm hinge
<b>A</b> Length (half)	17.5 mm	30 mm
<b>B</b> Width	13 mm	13 mm
<b>C</b> Height	14 mm	14 mm
<b>D</b> Height to pin	7.5 mm	7.5 mm
<b>E</b> Location	7.5 mm	16 mm
<b>F</b> Location	5 mm	8 mm
<b>G</b> Pin diameter	6 mm	6 mm
<b>H</b> Hole size	6 mm x M5	6 mm x M5
<b>J</b> Peg size	2 x 3 mm dia	3 x 6 mm dia



Bottom half of hinge contains a fixed steel pin and is fitted to door frame. Top half is fitted to door edge and is lifted on (and off) pin. Movement is completely free.



Chromium-plated, black powder-coated or raw metal for painting after assembly.



Plant-on fitting. Tapped hole (M5 x 6mm) and location peg. (Two holes optional on 60mm size)



Zinc diecast, with mild steel pin, zinc-plated. Stainless pin is optional.

Stainless  
'Block'  
hinges





'Medium' & 'Large'  
Block Hinges  
(Two tapped holes in each  
block for mounting)

## DIECAST 'BLOCK' HINGES FOR OFFSET DOORS

### Medium & Large sizes

'Block' hinges are a neat, convenient method for hanging externally-fixed doors on metal cabinets, electrical enclosures, etc. Non-handed, the upper part simply sits onto a fixed steel pin. (Oppose hinges for when door is permanently fitted).

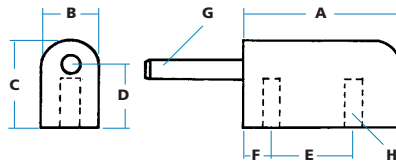
### ORDERING CODE

'Medium' (76 mm) hinges (2 holes)	
<b>1/26750</b>	raw finish
<b>1/26915</b>	chrome finish
<b>1/26915B</b>	black finish

'Large' (100 mm) hinges (2 holes)	
<b>9/00838</b>	raw finish
<b>9/00839</b>	chrome finish
<b>9/00840</b>	black finish

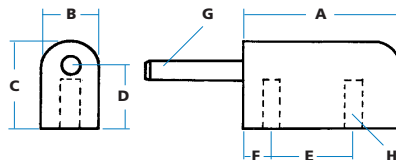
Note: Add 'SS' to order code to specify stainless pin on 76 mm models.

### SPECIFICATION



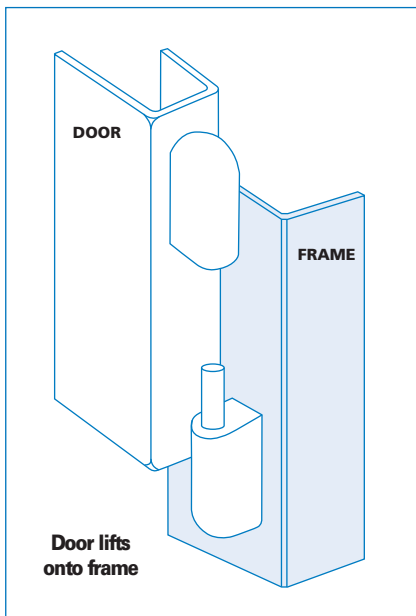
#### 'Medium' (76mm) hinges

<b>A</b> Length (half)	38 mm
<b>B</b> Width	17 mm
<b>C</b> Height	19 mm
<b>D</b> Height to pin	11 mm
<b>E</b> Location	19 mm
<b>F</b> Location	9 mm
<b>G</b> Pin diameter	6 mm
<b>H</b> Hole size	M6 x 7.5 mm



#### 'Large' (100mm) hinges

<b>A</b> Length (half)	50 mm
<b>B</b> Width	19 mm
<b>C</b> Height	28 mm
<b>D</b> Height to pin	19 mm
<b>E</b> Location	25 mm
<b>F</b> Location	13 mm
<b>G</b> Pin diameter	8 mm
<b>H</b> Hole size	M8 x 13 mm



Bottom half of hinge contains a fixed steel pin and is fitted to door frame. Top half is fitted to door edge and is lifted on (and off) pin. Movement is completely free.



Chromium-plated, black powder-coated or raw metal for painting after assembly.



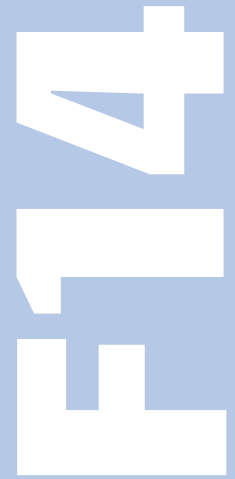
Plant-on fitting, with two tapped holes in each half.



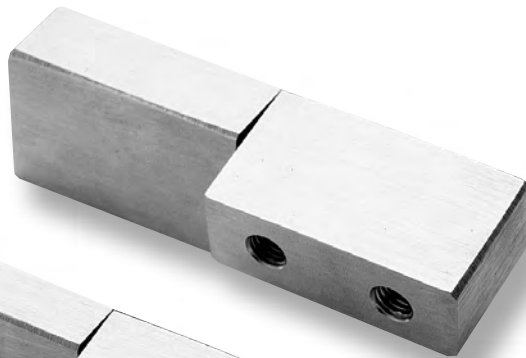
Zinc diecast, with mild steel pin, zinc-plated on 76mm models. Stainless pin as standard on 100 mm Models.

for  
flush  
doors





Large  
(100 mm hinge)



Medium  
(76mm hinge)



Small  
(60mm hinge)



## STAINLESS 'BLOCK' HINGES FOR OFFSET DOORS

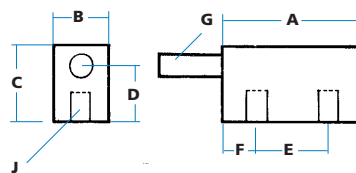
These machined block hinges suit high-quality cabinets and enclosures, where stainless steel fittings are required to prevent problems with corrosion, staining and binding-up, which can occur in damp or chemically-active environments.

Produced in three standard sizes, the hinges have a ground satin finish and are lubricated with light oil for smooth action. They are exact alternatives to our diecast 'block' hinges

### ORDERING CODE

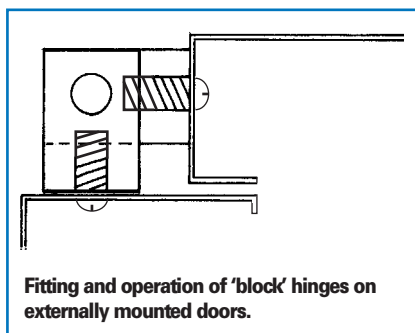
9/01289	Stainless block hinge, 60 mm
9/01290	Stainless block hinge, 76 mm
9/01291	Stainless block hinge, 100 mm

### SPECIFICATION



All corners have a radius and edges are chamfered.

	60 mm	76 mm	100 mm
<b>A</b> Length (half)	32 mm	38 mm	50 mm
<b>B</b> Width	13 mm	13 mm	18 mm
<b>C</b> Height	16 mm	19 mm	29 mm
<b>D</b> Height to pin	9.5 mm	13 mm	20 mm
<b>E</b> Location	16 mm	19 mm	25 mm
<b>F</b> Location	8 mm	9 mm	13 mm
<b>G</b> Pin diameter	6 mm	6 mm	8 mm
<b>H</b> Hole sizes	6 mm x M5	7.5 mm x M6	13 mm x M8



Fitting and operation of 'block' hinges on externally mounted doors.



Bottom half of hinge contains a fixed stainless pin and is fitted to door frame. Top half is fitted to door edge and is lifted on (and off) pin. Movement is completely free.



Ground, satin finish with chamfered edges. Bright-polished to special order.



Plant-on fitting, with tapped holes in base.



Stainless steel to Grade 303 throughout.



Special lengths using standard 'block' dimensions