

Signalgeber Bell Pushes

HAPPICH GmbH

Lise-Meitner-Straße 14
42119 Wuppertal
Deutschland

Telefon +49 (0)202.87 03 – 0
Fax +49 (0)202.87 03 – 599
E-Mail info@happich.de

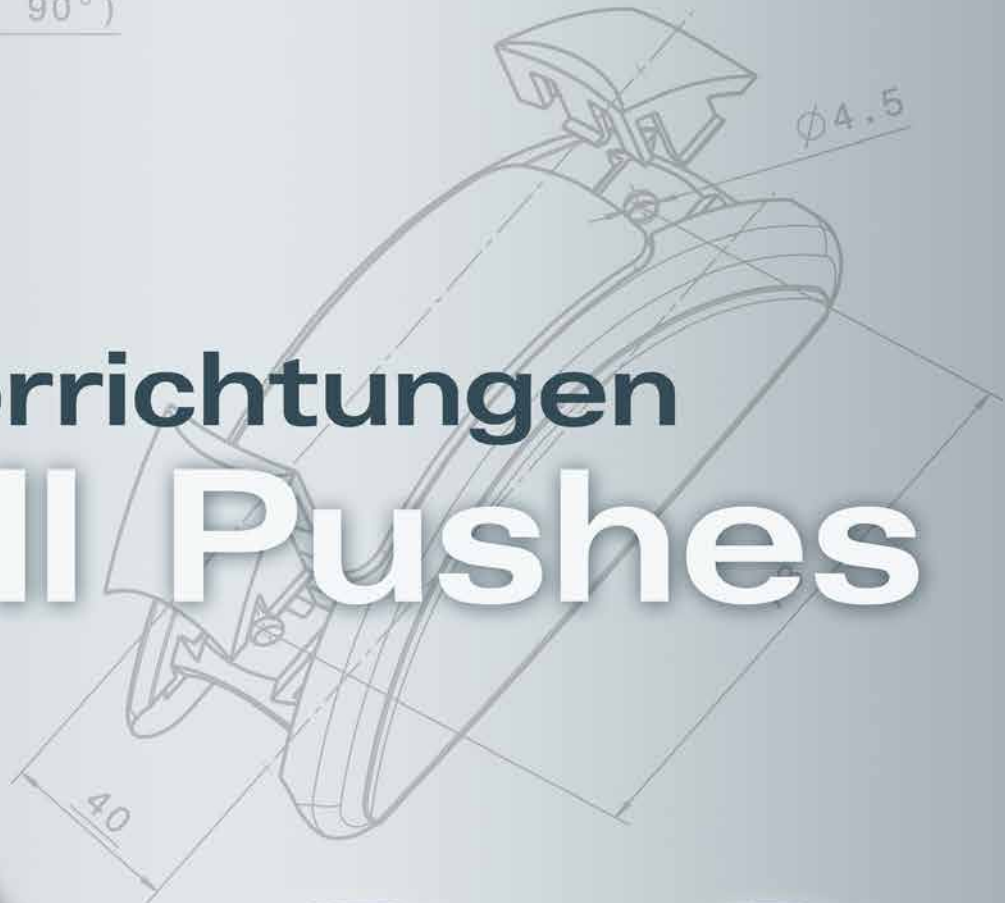
www.happich.de

mind. $\varnothing 22$ Rohr

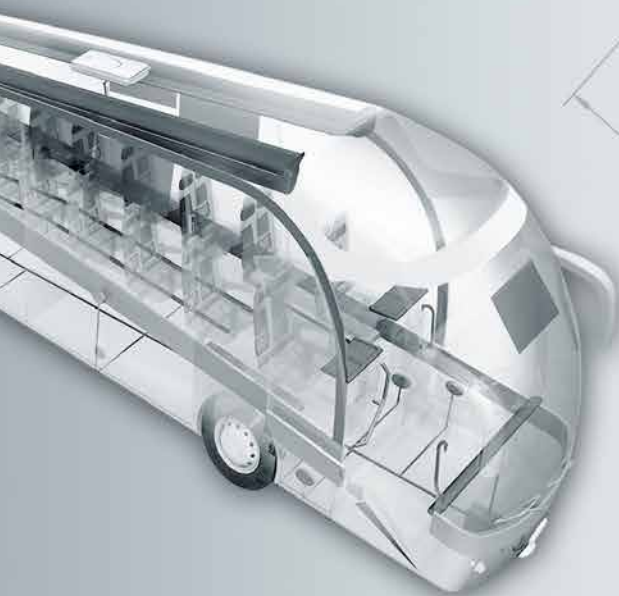


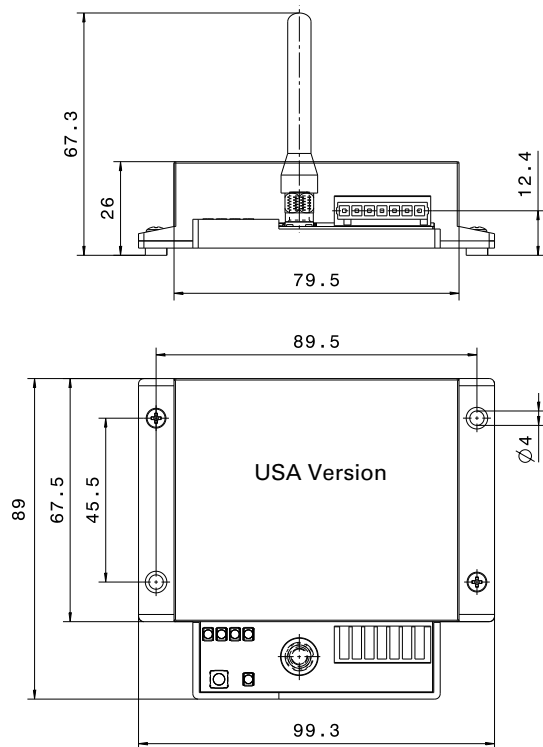
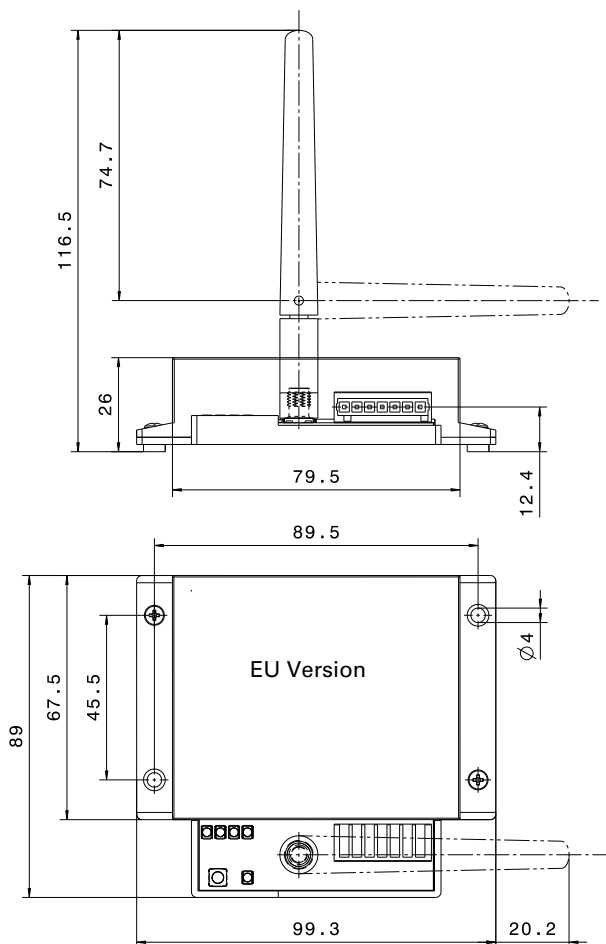
$\varnothing 4$ (Senkung 90°)

32.2



Signalvorrichtungen Bell Pushes





571 E104 EU 868,3 MHz

571 E106 USA 902 MHz

571 E104 EU 868,3 MHz

571 E106 USA 902 MHz

Funkempfänger

4-Kanal Funkempfänger / Funktionsbeschreibung

Der Empfänger verarbeitet das verschlüsselte Signal des Funksenders und leitet es auf einen der vier vorhandenen Optokoppler-Ausgänge weiter.

Sie können auf jedem Ausgang einen oder mehrere Sender programmieren.

Es können maximal 30 Sender auf einen Empfänger einprogrammiert werden, dabei ist die Aufteilung auf die einzelnen Kanäle frei wählbar.

Technische Daten Empfänger:

Betriebsspannung:	9 – 36 V DC
Ruhestrom:	ca. 20 mA
Ausgänge:	4 Optokoppler Ri 470 Ω (Kennzeichnung auf dem Gehäuse Out 1 bis 4)
Innenwiderstand:	20 Ω
Stecker-Typ	Wago 734-107/037-000
Ausgangslast:	maximal. 50 mA pro Kanal
Dauer Ausgangssignal:	500 ms Standard, oder 9 s separat einstellbar

85 g/St.

VE 1 St.

*Induktive Energieerzeugung. Keine Batterie oder fahrzeugseitiger Stromanschluss notwendig

gesondert bestellen: Signalvorrichtung mit energieautarker Funkfernbetätigung

Receiver

4-channel radio receiver / description of functions

The receiver processes the encrypted signal sent by the radio transmitter and forwards it to one of the four optocouplers outputs provided.

You can program one or more transmitters at each output. A maximum of 30 transmitters can be programmed for any given receiver.

Assignment to the individual channels is as desired.

Technical specifications for receiver:

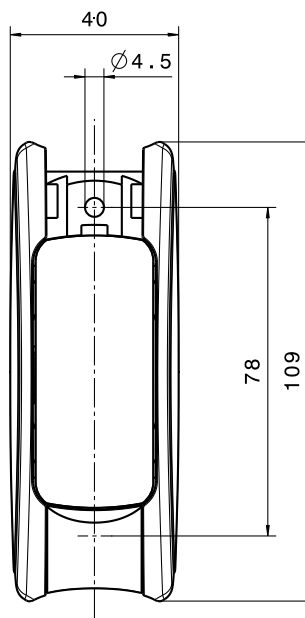
Operating voltage:	9 to 36 V DC
Idling current:	approx. 20 mA
Outputs:	4 opto-couplers, Ri 470 Ω (marked on the housing, "Out 1" to "Out 4")
Internal resistance:	20 Ω
Connecting plug:	Wago 734-107/037-000
Output load:	max. 50 mA per channel
Output signal duration, variable:	500 ms standard or 9 s, separately adjustable

85 g/each

S.U. 1

*inductive energy production. No battery or electrical connection

order separately: wireless push button with self-sufficient transmission



Signalvorrichtung mit energieautarker* Funkfernbetätigung

Zur kabellosen und energieautarken* Übertragung von Haltewunsch- oder sonstigen Signalen in Fahrzeugen für Rohrdurchmesser 34–35 mm (für Ø 30 mm siehe Zubehör)

Technische Daten Sender:

Gehäuse:	PA
Oberfläche:	genarbt
Kontaktgeber:	PA
Sendeleistung:	10 mW
Sendedauer:	25 ms
Sendefrequenz:	868,3 MHz
Gewicht:	60 g

* Induktive Energieerzeugung. Keine Batterie oder fahrzeugseitiger Stromanschluss notwendig
gesondert bestellen: Empfänger 571 E104 oder 571 E106

Wireless push button with self-sufficient* transmission

Wireless and self-sufficient* transmission of stop request or other signals in vehicles for 34–35 mm dia handrails (for 30 mm dia refer to accessories)

Technical data transmitter:

Housing:	PA
Surface:	grained
Push button:	PA
Transmitter power:	10 mW
Transmitter period:	25 ms
Transmitter frequency:	868.3 MHz
weight:	60 g

* inductive energy production. No battery or electrical connection
order separately: receiver 571 E104 or 571 E106

Artikel-Nr. part no.	Abdeckung / housing		Kontaktgeber push button		Aufdruck / print			Frequenz / frequency	
	Farbe colour	NCS (ähnlich) NCS (similar)	Farbe colour	RAL (ähnlich) RAL (similar)	Symbol symbol	Farbe colour	Blindenschrift braille scripting	868,3 MHz (EU)	902 MHz (USA)
571 0745	grau grey	6000 N	rot red	3000	STOP	weiß white		x	
571 0746	grau grey	6000 N	rot red	3000	STOP	weiß white	x	x	
571 0747	grau grey	6000 N	blau blue	5015	Kinderwagen pram	weiß white		x	
571 0748	grau grey	6000 N	blau blue	5015	Rollstuhl wheelchair	weiß white			x

Anfrage- / Bestellschein für Sonderausführungen Enquiry / Order form for special equipment

Gehäuse / Housing

Oberfläche / Surface: genarbt / grained

Farbe / Colour: grau / grey NCS 6000 N
(ähnlich / similar)

Kontaktgeber / Push button

Farbe / Colour: feuerrot / fire red RAL 3000
(ähnlich / similar) himmelblau / sky blue RAL 5015

Aufdruck / Print

Symbol / Symbol: STOP
STOP mit Blindenschrift / with braille
Kinderwagen / pram
Rollstuhl / wheelchair

Farbe / Colour: weiß / white

Frequenz / frequency: 868,3 MHz (EU) 902 MHz (USA)

Menge / Quantity: _____

Bemerkungen / Comments: _____

Anschrift / Address

Firma / Company: _____

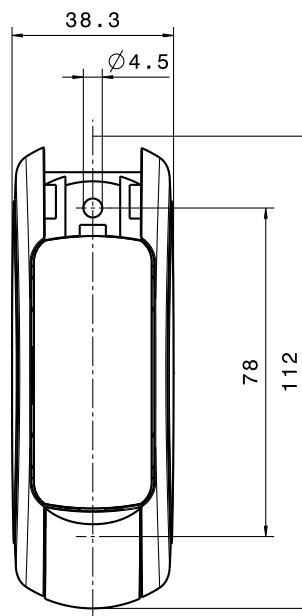
Ansprechpartner / Contact: _____

Adresse / Adress: _____

Telefon / Phone: _____

Telefax / Fax: _____

E-Mail: _____



Signalvorrichtung mit energieautarker* Funkfernbetätigung

Zur kabellosen und energieautarken* Übertragung von Haltewunsch- oder sonstigen Signalen in Fahrzeugen für gerade Anbauflächen

Technische Daten Sender:

Gehäuse:	PA
Oberfläche:	genarbt
Kontaktgeber:	PA
Sendeleistung:	10 mW
Sendedauer:	25 ms
Sendefrequenz:	868,3 MHz
Gewicht:	60 g

* Induktive Energieerzeugung. Keine Batterie oder fahrzeugeitiger Stromanschluss notwendig
gesondert bestellen: Empfänger 571 E104 oder 571 E106

Wireless push button with self-sufficient* transmission

Wireless and self-sufficient* transmission of stop request or other signals in vehicles for mounting on flat surfaces

Technical data transmitter:

Housing:	PA
Surface:	grained
Push button:	PA
Transmitter power:	10 mW
Transmitter period:	25 ms
Transmitter frequency:	868.3 MHz
weight:	60 g

* inductive energy production. No battery or electrical connection
order separately: receiver 571 E104 or 571 E106

Artikel-Nr. part no.	Abdeckung / housing		Kontaktgeber push button		Aufdruck / print			Frequenz / frequency	
	Farbe colour	NCS (ähnlich) NCS (similar)	Farbe colour	RAL (ähnlich) RAL (similar)	Symbol symbol	Farbe colour	Blindenschrift braille scripting	868,3 MHz (EU)	902 MHz (USA)
571 0749	grau grey	6000 N	rot red	3000	STOP	weiß white		x	
571 0750	grau grey	6000 N	rot red	3000	STOP	weiß white	x	x	
571 0751	grau grey	6000 N	blau blue	5015	Kinderwagen pram	weiß white		x	
571 0752	grau grey	6000 N	blau blue	5015	Rollstuhl wheelchair	weiß white			x

Anfrage- / Bestellschein für Sonderausführungen

Enquiry / Order form for special equipment

Gehäuse / Housing

Oberfläche / Surface: genarbt / grained

Farbe / Colour: grau / grey NCS 6000 N
(ähnlich / similar)

Kontaktgeber / Push button

Farbe / Colour: feuerrot / fire red RAL 3000
(ähnlich / similar) himmelblau / sky blue RAL 5015

Aufdruck / Print

Symbol / Symbol: STOP
STOP mit Blindenschrift / with braille
Kinderwagen / pram
Rollstuhl / wheelchair

Farbe / Colour: weiß / white

Frequenz / frequency: 868,3 MHz (EU) 902 MHz (USA)

Menge / Quantity: _____

Bemerkungen / Comments: _____

Anschrift / Address

Firma / Company: _____

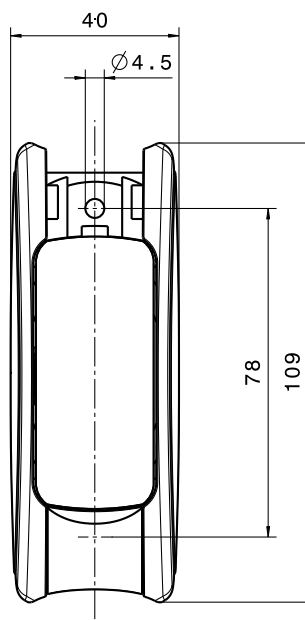
Ansprechpartner / Contact: _____

Adresse / Adress: _____

Telefon / Phone: _____

Telefax / Fax: _____

E-Mail: _____



Signalvorrichtung für Kabelanschluss

Anschluss über 6,3 mm Flachsteckhülse
für Rohrdurchmesser 34–35 mm
(für Ø 30 mm siehe Zubehör)
Gehäuse: PA
Oberfläche: genarbt
Kontaktgeber: PA
48 g/St.

VE 10 St.

Sonderausführungen auf Anfrage.

Bell push for cable connection

connection for blade terminal 6.3 mm
for 34–35 mm dia handrails
(for 30 mm dia refer to accessories)
Housing: PA
Surface: grained
Push button: PA
48 g/each

S.U. 10

Customised versions available on request.

Artikel-Nr. part no.	Abdeckung / housing		Kontaktgeber / push button		Aufdruck / print		
	Farbe colour	NCS (ähnlich) NCS (similar)	Farbe colour	RAL (ähnlich) RAL (similar)	Symbol Symbol	Farbe colour	Blindenschrift braille scripting
571 0700	grau/grey	6000 N	feuerrot/fire red	3000	STOP	weiß/white	
571 0701	grau/grey	6000 N	feuerrot/fire red	3000	STOP	weiß/white	X
571 0702	grau/grey	6000 N	feuerrot/fire red	3000	Kinderwagen pram	weiß/white	
571 0703	grau/grey	6000 N	feuerrot/fire red	3000	Rollstuhl wheelchair	weiß/white	
571 0704	grau/grey	6000 N	zinkgelb/zinc yellow	1018	STOP	weiß/white	
571 0705	grau/grey	6000 N	zinkgelb/zinc yellow	1018	STOP	schwarz/black	X
571 0706	grau/grey	6000 N	zinkgelb/zinc yellow	1018	Kinderwagen pram	schwarz/black	
571 0707	grau/grey	6000 N	zinkgelb/zinc yellow	1018	Rollstuhl wheelchair	schwarz/black	
571 0708	grau/grey	6000 N	himmelblau/sky blue	5015	STOP	weiß/white	
571 0709	grau/grey	6000 N	himmelblau/sky blue	5015	STOP	weiß/white	X
571 0710	grau/grey	6000 N	himmelblau/sky blue	5015	Kinderwagen pram	weiß/white	
571 0711	grau/grey	6000 N	himmelblau/sky blue	5015	Rollstuhl wheelchair	weiß/white	
571 0712	grau/grey	6000 N	gelbgrün/yellow green	6018	STOP	weiß/white	
571 0713	grau/grey	6000 N	gelbgrün/yellow green	6018	STOP	weiß/white	X
571 0714	grau/grey	6000 N	gelbgrün/yellow green	6018	Kinderwagen pram	weiß/white	
571 0715	grau/grey	6000 N	gelbgrün/yellow green	6018	Rollstuhl wheelchair	weiß/white	

Anfrage- / Bestellschein für Sonderausführungen Enquiry / Order form for special equipment

Gehäuse / Housing

Oberfläche / Surface: genarbt / grained

Farbe / Colour: grau / grey NCS 6000 N
(ähnlich / similar)

Kontaktgeber / Push button

Farbe / Colour: feuerrot / fire red RAL 3000
(ähnlich / similar) zinkgelb / zinc yellow RAL 1018
himmelblau / sky blue RAL 5015
gelbgrün / yellow green RAL 6018

Aufdruck / Print

Symbol / Symbol: STOP
STOP mit Blindenschrift / with braille
Kinderwagen / pram
Rollstuhl / wheelchair

Farbe / Colour: weiß / white

Menge / Quantity: _____

Bemerkungen / Comments: _____

Anschrift / Address

Firma / Company: _____

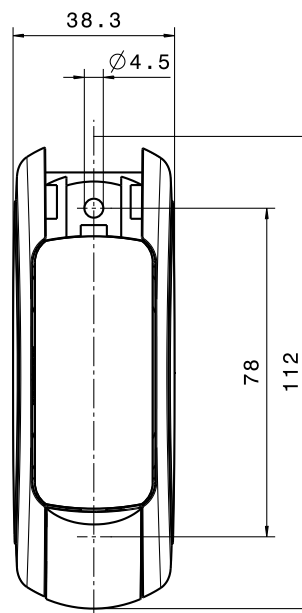
Ansprechpartner / Contact: _____

Adresse / Adress: _____

Telefon / Phone _____

Telefax / Fax: _____

E-Mail: _____



Signalvorrichtung für Kabelanschluss

für gerade Anbauflächen
 Gehäuse: PA
 Oberfläche: genarbt
 Kontaktgeber: PA

48 g/St.

VE 10 St.

Sonderausführungen auf Anfrage.

Bell push for cable connection

for mounting on flat surfaces
 Housing: PA
 Surface: grained
 Push button: PA

48 g/each

S.U. 10

Customised versions available on request.

Artikel-Nr. part no.	Abdeckung / housing		Kontaktgeber / push button		Aufdruck / print		
	Farbe colour	NCS (ähnlich) NCS (similar)	Farbe colour	RAL (ähnlich) RAL (similar)	Symbol symbol	Farbe colour	Blindenschrift braille scripting
571 0716	grau/grey	6000 N	feuerrot/fire red	3000	STOP	weiß/white	
571 0717	grau/grey	6000 N	feuerrot/fire red	3000	STOP	weiß/white	X
571 0718	grau/grey	6000 N	zinkgelb/zinc yellow	1018	STOP	weiß/white	
571 0719	grau/grey	6000 N	zinkgelb/zinc yellow	1018	STOP	schwarz/black	X
571 0720	grau/grey	6000 N	zinkgelb/zinc yellow	1018	Kinderwagen pram	weiß/white	
571 0721	grau/grey	6000 N	zinkgelb/zinc yellow	1018	Rollstuhl wheelchair	weiß/white	
571 0722	grau/grey	6000 N	himmelblau/sky blue	5015	STOP	weiß/white	
571 0723	grau/grey	6000 N	himmelblau/sky blue	5015	STOP	weiß/white	X
571 0724	grau/grey	6000 N	himmelblau/sky blue	5015	Kinderwagen pram	weiß/white	
571 0725	grau/grey	6000 N	himmelblau/sky blue	5015	Rollstuhl wheelchair	weiß/white	
571 0726	grau/grey	6000 N	gelbgrün/yellow green	6018	STOP	weiß/white	
571 0727	grau/grey	6000 N	gelbgrün/yellow green	6018	STOP	weiß/white	X

Anfrage- / Bestellschein für Sonderausführungen

Enquiry / Order form for special equipment

Gehäuse / Housing

Oberfläche / Surface: genarbt / grained

Farbe / Colour: grau / grey NCS 6000 N
(ähnlich / similar)

Kontaktgeber / Push button

Farbe / Colour: feuerrot / fire red RAL 3000
(ähnlich / similar) zinkgelb / zinc yellow RAL 1018
himmelblau / sky blue RAL 5015
gelbgrün / yellow green RAL 6018

Aufdruck / Print

Symbol / Symbol: STOP
STOP mit Blindenschrift / with braille
Kinderwagen / pram
Rollstuhl / wheelchair

Farbe / Colour: weiß / white

Menge / Quantity: _____

Bemerkungen / Comments: _____

Anschrift / Address

Firma / Company: _____

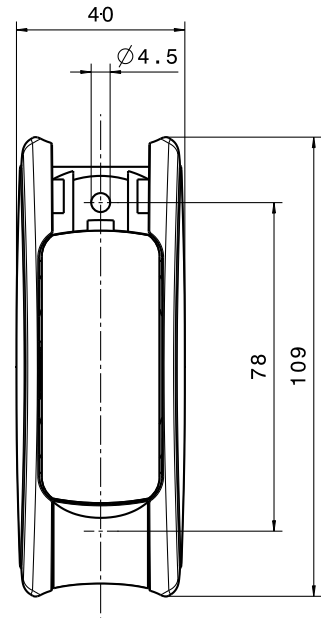
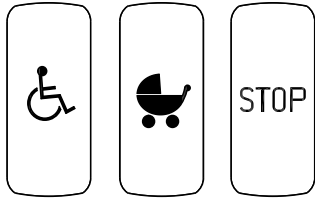
Ansprechpartner / Contact: _____

Adresse / Adress: _____

Telefon / Phone _____

Telefax / Fax: _____

E-Mail: _____



Signalvorrichtung für Kabelanschluss mit beleuchtetem Kontaktgeber (auf Anfrage)

für Rohrdurchmesser 34–35 mm
 (für Ø 30 mm siehe Zubehör)
 Gehäuse: PA
 Oberfläche: genarbt
 Kontaktgeber: transluzent, PA
 Betriebsspannung: 24 V
 Stromaufnahme: ca. 18 mA

25 g/St.

VE 10 St.

Sonderausführungen auf Anfrage.

Bell push for cable connection with lighted push button (on request)

for 34–35 mm dia handrails
 (for 30 mm dia refer to accessories)
 Housing: PA
 Surface: grained
 Push button: translucent, PA
 operating voltage: 24 V
 current consumption: approx. 18 mA

25 g/each

S.U. 10

Customised versions available on request.

Artikel-Nr. part no.	Gehäuse / housing			Aufdruck / print			LED's
	Farbe colour	NCS (ähnlich) NCS (similar)	RAL (ähnlich) RAL (similar)	Symbol symbol	Farbe colour	Blindenschrift braille scripting	
571 0201	grau grey	6000N		STOP	schwarz black		oben und unten weiß/ abowe and down white

Anfrage- / Bestellschein für Sonderausführungen Enquiry / Order form for special equipment

Gehäuse/Housing

Oberfläche/Surface: genarbt/grained

Farbe/Colour: blau/blue RAL 5015 gelb/yellow RAL 1018

(ähnlich/similar) grau/grey RAL 7012

 grün/green RAL 6024 rot/red RAL 3000

Kontaktgeber/ Push button

LED: oben/above weiß/white unten/down weiß/white

 rot/red rot/red

 grün/green grün/green

Aufdruck / Print

Symbol/Symbol: Arrêt Kinderwagen/pram

 HALT Rollstuhl/wheelchair

 STOP STOP (Blindenschrift/braille)

 neutral/neutral

Farbe/Colour: schwarz/black weiß/white

Menge/Quantity: _____

Bemerkungen/Comments: _____

Anschrift / Address

Firma/Company: _____

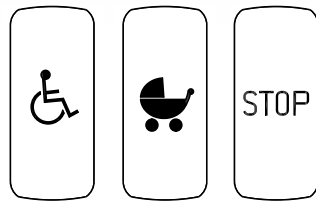
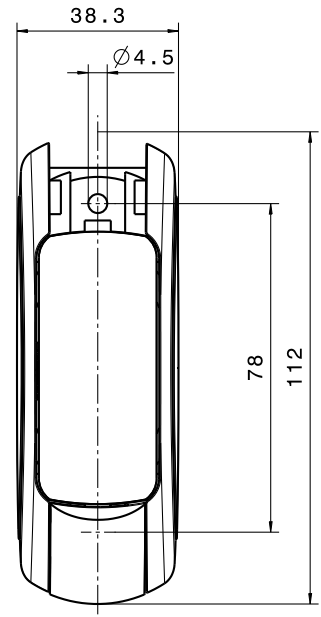
Ansprechpartner/Contact: _____

Adresse/Adress: _____

Telefon/Phone _____

Telefax/Fax: _____

E-Mail: _____



Signalvorrichtung für Kabelanschluss mit beleuchtetem Kontaktgeber (auf Anfrage)

für gerade Anbauflächen
 Gehäuse: PA
 Oberfläche: genarbt
 Kontaktgeber: transluzent, PA
 Betriebsspannung: 24 V
 Stromaufnahme: ca. 18 mA

25 g/St.

VE 10 St.

Sonderausführungen auf Anfrage.

Bell push for cable connection with lighted push button (on request)

for mounting on flat surfaces
 Housing: PA
 Surface: grained
 Push button: translucent, PA
 operating voltage: 24 V
 current consumption: approx. 18 mA

25 g/each

S.U. 10

Customised versions available on request.

Artikel-Nr. part no.	Gehäuse / housing			Aufdruck / print			LED's
	Farbe colour	NCS (ähnlich) NCS (similar)	RAL (ähnlich) RAL (similar)	Symbol symbol	Farbe colour	Blindenschrift braille scripting	
571 0202	grau grey	6000N		STOP	schwarz black		oben und unten weiß / abow and down white

Anfrage- / Bestellschein für Sonderausführungen

Enquiry / Order form for special equipment

Gehäuse / Housing

Oberfläche / Surface: genarbt / grained

Farbe / Colour: blau / blue RAL 5015 gelb / yellow RAL 1018
 (ähnlich / similar) grau / grey RAL 7012
 grün / green RAL 6024 rot / red RAL 3000

Kontaktgeber / Push button

LED: oben / above weiß / white unten / down weiß / white
 rot / red rot / red
 grün / green grün / green

Aufdruck / Print

Symbol / Symbol: Arrêt Kinderwagen / pram
 HALT Rollstuhl / wheelchair
 STOP STOP (Blindenschrift / braille)
 neutral / neutral

Farbe / Colour: schwarz / black weiß / white

Menge / Quantity: _____

Bemerkungen / Comments: _____

Anschrift / Address

Firma / Company: _____

Ansprechpartner / Contact: _____

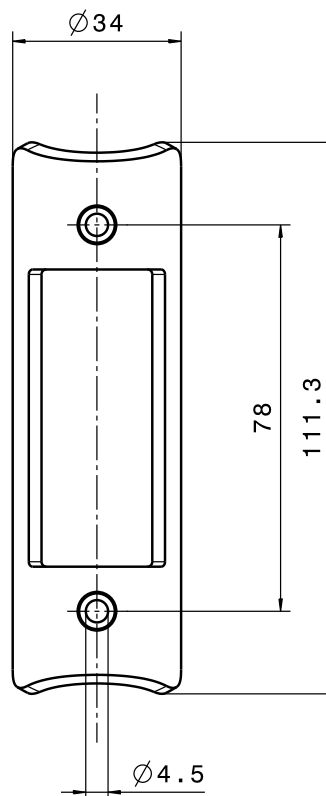
Adresse / Adress: _____

Telefon / Phone _____

Telefax / Fax: _____

E-Mail: _____

Zubehör für Signalvorrichtungen Seiten 18, 22, 26
accessories for bell pushes page 18, 22, 26



571 0728

Zwischenstück

passend für Signalvorrichtungen Seiten 18, 22, 26
 Reduzierung auf 30 mm Rohrdurchmesser
 Farbe: grau, ähnlich 6000 N
 Material: PA

10 g/St.

VE 10 St.

Sonderausführungen auf Anfrage.

571 0728

Adapter

for bell pushes page 18, 22, 26
 To accommodate 30 mm handrails
 Colour: grey, similar 6000N
 Material: PA

10 g/each

S.U. 10

Customised versions available on request.

Artikel-Nr. part no.	Farbe colour	RAL (ähnlich) RAL (similar)
571 0734	blau/blue	5015
571 0736	gelb/yellow	1018
571 0757	rot/red	3000

mind. $\varnothing 22$ Rohr



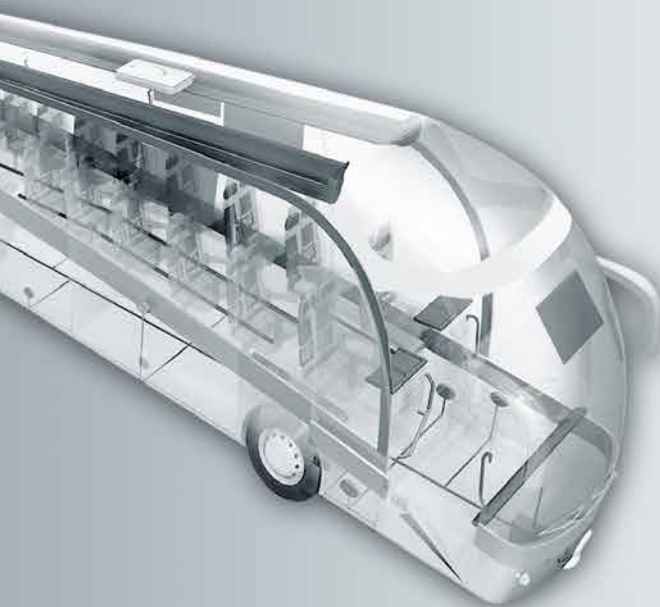
$\varnothing 4$ (Senkung 90°)

38



Signalvorrichtungen

Bell Pushes

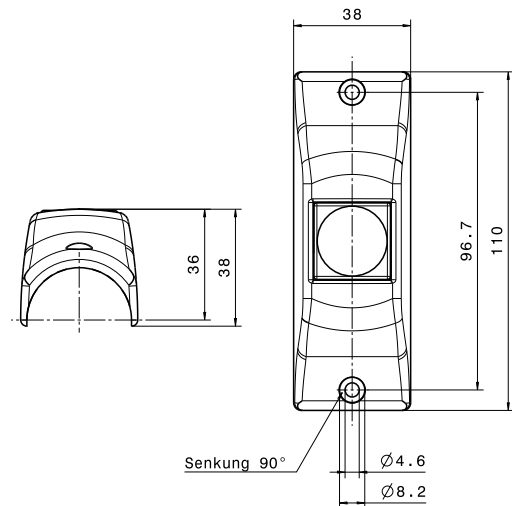


Senkung 90°

$\varnothing 4.6$

$\varnothing 8$





Signalvorrichtung

für Rohrdurchmesser 34–35 mm (für Ø 30 mm siehe Zubehör)
 Oberfläche: glatt
 Abdeckung: PA
 Kontaktgeber: PA

40 g/St.

VE 10 St.

Sonderausführungen auf Anfrage.

Bell push

for 34–35 mm dia handrails (for 30 mm dia see accessories)
 Surface: smooth
 Cover: PA
 Push Button: PA

40 g/each

S.U. 10

Customised versions available on request.

Artikel-Nr. part no.	Gehäuse / housing		Kontaktgeber / push button				Aufdruck / print		
	Farbe colour	RAL (ähnlich) RAL (similar)	Farbe colour	RAL (ähnlich) RAL (similar)	Höhe normal normal height	erhöht* raised*	Symbol symbol	Farbe colour	Blinden- schrift braille scripting
571 0401	grau/grey	7012	rot/red	3000	X		STOP	weiß/white	
571 0402	grau/grey	7012	rot/red	3000	X		Arrêt	weiß/white	
571 0403	grau/grey	7012	blau/blue	5015	X		Kinderwagen pram	weiß/white	
571 0404	grau/grey	7012	blau/blue	5015	X		Rollstuhl wheelchair	weiß/white	
571 0405	gelb/yellow	1018	rot/red	3000	X		STOP	weiß/white	
571 0406	gelb/yellow	1018	rot/red	3000	X		Arrêt	weiß/white	
571 0407	gelb/yellow	1018	blau/blue	5015	X		Kinderwagen pram	weiß/white	
571 0408	gelb/yellow	1018	blau/blue	5015	X		Rollstuhl wheelchair	weiß/white	
571 0410	grau/grey	7012	blau/blue	5015	X		neutral		
571 0411	grau/grey	7012	rot/red	3000	X		neutral		
571 0412	gelb/yellow	1018	blau/blue	5015	X		neutral		
571 0413	gelb/yellow	1018	blau/blue	5015	X		STOP	weiß/white	
571 0414	gelb/yellow	1018	rot/red	3000	X		neutral		
571 0415	grau/grey	7012	gelb/yellow	1018	X		STOP	schwarz/black	
571 0416	rot/red	3000	gelb/yellow	1018	X		STOP	schwarz/black	
571 0417	blau/blue	5015	rot/red	3000	X		STOP	weiß/white	
571 0418	grün/green	6024	rot/red	3000	X		STOP	weiß/white	
571 0419	grün/green	6024	gelb/yellow	1018	X		STOP	schwarz/black	
571 0420	rot/red	3000	blau/blue	5015	X		Kinderwagen pram	weiß/white	
571 0421	blau/blue	5015	gelb/yellow	1018	X		STOP	schwarz/black	
571 0422	grau/grey	7012	rot/red	3000	X		STOP	weiß/white	X
571 0423	gelb/yellow	1018	rot/red	3000	X		STOP	weiß/white	X
571 0424	grau/grey	7012	rot/red	3000		X	STOP	weiß/white	
571 0425	gelb/yellow	1018	rot/red	3000		X	STOP	weiß/white	

Anfrage- / Bestellschein für Sonderausführungen

Enquiry / Order form for special equipment

Gehäuse / Housing

Oberfläche / Surface: glatt / smooth

Farbe / Colour: blau / blue RAL 5015 gelb / yellow RAL 1018
(ähnlich / similar) grau / grey RAL 7012
grün / green RAL 6024 rot / red RAL 3000

Kontaktgeber / Push button

Farbe / Colour: blau / blue RAL 5015 gelb / yellow RAL 1018
(ähnlich / similar) rot / red RAL 3000

Höhe / Height: normal / normal erhöht / raised
* Erhöht nach EG-Richtlinie 2001/85/EG
* Height raised in accordance with 2001/85/EG

Aufdruck / Print

Symbol / Symbol: ALARM neutral / neutral
Arrêt Kinderwagen / pram
HALT Rollstuhl / wheelchair
STOP STOP (Blindenschrift / braille)

Farbe / Colour: schwarz / black weiß / white

Menge / Quantity: _____

Bemerkungen / Comments: _____

Anschrift / Address

Firma / Company: _____

Ansprechpartner / Contact: _____

Adresse / Adress: _____

Telefon / Phone _____

Telefax / Fax: _____

E-Mail: _____



Signalvorrichtung

für Rohrdurchmesser 34–35 mm (für Ø 30 mm siehe Zubehör)
 Oberfläche: genarbt
 Abdeckung: PA
 Kontaktgeber: PA

40 g/St.

VE 10 St.

Sonderausführungen auf Anfrage.

Bell push

for 34–35 mm dia handrails (for 30 mm dia refer to accessories)
 Surface: grained
 Cover: PA
 Push button: PA

40 g/each

S.U. 10

Customised versions available on request.

Artikel-Nr. part no.	Gehäuse / housing		Kontaktgeber / push button				Aufdruck / print		
	Farbe colour	RAL (ähnlich) RAL (similar)	Farbe colour	RAL (ähnlich) RAL (similar)	Höhe normal normal height	erhöht* raised*	Symbol symbol	Farbe colour	Blinden- schrift braille scripting
571 0501	grau/grey	7012	rot/red	3000	X		STOP	weiß/white	
571 0502	grau/grey	7012	rot/red	3000	X		Arrêt	weiß/white	
571 0503	grau/grey	7012	blau/blue	5015	X		Kinderwagen pram	weiß/white	
571 0504	grau/grey	7012	blau/blue	5015	X		Rollstuhl wheelchair	weiß/white	
571 0505	gelb/yellow	1018	rot/red	3000	X		STOP	weiß/white	
571 0506	gelb/yellow	1018	rot/red	3000	X		Arrêt	weiß/white	
571 0507	gelb/yellow	1018	blau/blue	5015	X		Kinderwagen pram	weiß/white	
571 0508	gelb/yellow	1018	blau/blue	5015	X		Rollstuhl wheelchair	weiß/white	
571 0509	grau/grey	7012	rot/red	3000	X		STOP	weiß/white	X
571 0510	gelb/yellow	1018	rot/red	3000	X		STOP	weiß/white	X

Anfrage- / Bestellschein für Sonderausführungen

Enquiry / Order form for special equipment

Gehäuse / Housing

Oberfläche / Surface: genarbt / grained

Farbe / Colour:	blau / blue	RAL 5015	<input type="checkbox"/>	gelb / yellow	RAL 1018	<input type="checkbox"/>
(ähnlich / similar)	grau / grey	RAL 7012	<input type="checkbox"/>			
	grün / green	RAL 6024	<input type="checkbox"/>	rot / red	RAL 3000	<input type="checkbox"/>

Kontaktgeber / Push button

Farbe / Colour:	blau / blue	RAL 5015	<input type="checkbox"/>	gelb / yellow	RAL 1018	<input type="checkbox"/>
(ähnlich / similar)	rot / red	RAL 3000	<input type="checkbox"/>			

Höhe / Height: normal / normal erhöht / raised

* Erhöht nach EG-Richtlinie 2001/85/EG
* Height raised in accordance with 2001/85/EG

Aufdruck / Print

Symbol / Symbol:	ALARM	<input type="checkbox"/>	neutral / neutral	<input type="checkbox"/>
	Arrêt	<input type="checkbox"/>	Kinderwagen / pram	<input type="checkbox"/>
	HALT	<input type="checkbox"/>	Rollstuhl / wheelchair	<input type="checkbox"/>
	STOP	<input type="checkbox"/>	STOP (Blindenschrift / braille)	<input type="checkbox"/>

Farbe / Colour:	schwarz / black	<input type="checkbox"/>	weiß / white	<input type="checkbox"/>
-----------------	-----------------	--------------------------	--------------	--------------------------

Menge / Quantity: _____

Bemerkungen / Comments: _____

Anschrift / Address

Firma / Company: _____

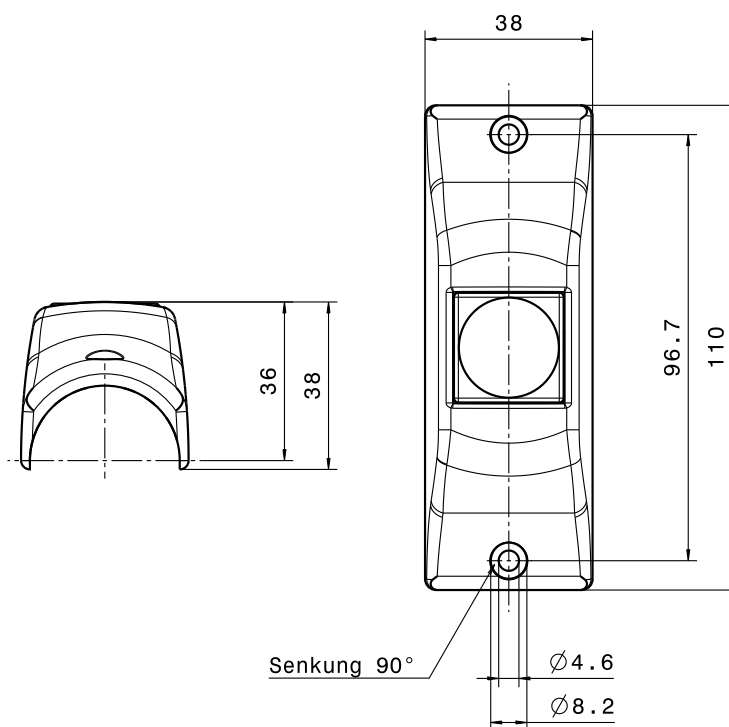
Ansprechpartner / Contact: _____

Adresse / Adress: _____

Telefon / Phone _____

Telefax / Fax: _____

E-Mail: _____



Signalvorrichtung mit 2 LED, rot (auf Anfrage)

für Rohrdurchmesser 34–35 mm (für Ø 30 mm siehe Zubehör)
 Oberfläche: glatt
 Abdeckung: PA
 Kontaktgeber: PA, 3 mm erhöht
 Betriebsspannung: 24 V

40 g/St.

Sonderausführungen auf Anfrage.

Bell push with 2 LED, red (on request)

for 34–35 mm dia handrails (for 30 mm dia refer to accessories)
 Surface: smooth
 Cover: PA
 Push button: PA, raised by 3 mm
 operating voltage: 24 V

40 g/each

Customised versions available on request.

Artikel-Nr. part no.	Gehäuse housing		Kontaktgeber push button		Aufdruck print		Sonstiges feature
	Farbe colour	RAL (ähnlich) RAL (similar)	Farbe colour	RAL (ähnlich) RAL (similar)	Symbol symbol	Farbe colour	
571 E283	grau grey	7C52	rot red	3000	STOP	weiß white	Dioden Diodes
571 E315	gelb yellow	1018	rot red	3000	STOP	weiß white	Dioden Diodes
571 E346	gelb yellow	1018	rot red	3000	neutral neutral		Dioden Diodes
571 E360	grau grey	7012	rot red	3000	STOP	weiß white	Dioden Diodes
571 E374	grau grey	7C01	rot red	3000	Arrêt	weiß white	Dioden Diodes

Anfrage- / Bestellschein für Sonderausführungen

Enquiry / Order form for special equipment

Gehäuse / Housing

Oberfläche / Surface:	glatt / smooth	<input type="checkbox"/>	genarbt / grained	<input type="checkbox"/>
Farbe / Colour: (ähnlich / similar)	blau / blue	RAL 5015 <input type="checkbox"/>	gelb / yellow	RAL 1018 <input type="checkbox"/>
	grau / grey	RAL 7012 <input type="checkbox"/>	rot / red	RAL 3000 <input type="checkbox"/>
	grün / green	RAL 6024 <input type="checkbox"/>		

Kontaktgeber / Push button

Farbe / Colour: (ähnlich / similar)	blau / blue	RAL 5015 <input type="checkbox"/>	gelb / yellow	RAL 1018 <input type="checkbox"/>
	rot / red	RAL 3000 <input type="checkbox"/>		

Aufdruck / Print

Symbol / Symbol:	ALARM	<input type="checkbox"/>	neutral / neutral	<input type="checkbox"/>
	Arrêt	<input type="checkbox"/>	Kinderwagen / pram	<input type="checkbox"/>
	HALT	<input type="checkbox"/>	Rollstuhl / wheelchair	<input type="checkbox"/>
	STOP	<input type="checkbox"/>	STOP (Blindenschrift / braille)	<input type="checkbox"/>
Farbe / Colour:	schwarz / black	<input type="checkbox"/>	weiß / white	<input type="checkbox"/>

Menge / Quantity: _____

Bemerkungen / Comments: _____

Anschrift / Address

Firma / Company: _____

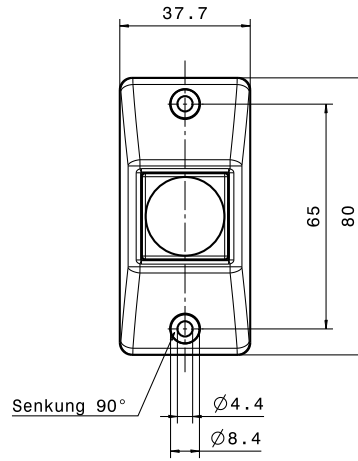
Ansprechpartner / Contact: _____

Adresse / Adress: _____

Telefon / Phone _____

Telefax / Fax: _____

E-Mail: _____



Signalvorrichtung mit 2 LED, rot (auf Anfrage)

für gerade Anbaufläche
Oberfläche: genarbt
Abdeckung: PA
Kontaktgeber: PA, 3 mm erhöht
Betriebsspannung: 24 V

40 g/St.

Sonderausführungen auf Anfrage.

Bell push with 2 LED, red (on request)

for mounting on flat surfaces
Surface: grained
Cover: PA
Push button: PA, raised by 3 mm
operating voltage: 24 V

40 g/each

Customised versions available on request.

Artikel-Nr. part no.	Gehäuse housing		Kontaktgeber push button		Aufdruck print		Sonstiges feature
	Farbe colour	RAL (ähnlich) RAL (similar)	Farbe colour	RAL (ähnlich) RAL (similar)	Symbol symbol	Farbe colour	
571 E361	grau grey	7012	rot red	3000	STOP	weiß white	Dioden Diodes
571 E362	grau grey	7012	blau blue	5015	Kinderwagen pram	weiß white	Dioden Diodes
571 E363	grau grey	7012	blau blue	5015	Rollstuhl wheelchair	weiß white	Dioden Diodes

Anfrage- / Bestellschein für Sonderausführungen

Enquiry / Order form for special equipment

Gehäuse / Housing

Oberfläche / Surface: genarbt / grained

Farbe / Colour: (ähnlich / similar)	blau / blue	RAL 5015	<input type="checkbox"/>	gelb / yellow	RAL 1018	<input type="checkbox"/>
	grau / grey	RAL 7012	<input type="checkbox"/>			
	grün / green	RAL 6024	<input type="checkbox"/>	rot / red	RAL 3000	<input type="checkbox"/>

Kontaktgeber / Push button

Farbe / Colour: (ähnlich / similar)	blau / blue	RAL 5015	<input type="checkbox"/>	gelb / yellow	RAL 1018	<input type="checkbox"/>
	rot / red	RAL 3000	<input type="checkbox"/>			

Aufdruck / Print

Symbol / Symbol:	ALARM	<input type="checkbox"/>	neutral / neutral	<input type="checkbox"/>
	Arrêt	<input type="checkbox"/>	Kinderwagen / pram	<input type="checkbox"/>
	HALT	<input type="checkbox"/>	Rollstuhl / wheelchair	<input type="checkbox"/>
	STOP	<input type="checkbox"/>	STOP (Blindenschrift / braille)	<input type="checkbox"/>

Farbe / Colour:	schwarz / black	<input type="checkbox"/>	weiß / white	<input type="checkbox"/>
-----------------	-----------------	--------------------------	--------------	--------------------------

Menge / Quantity: _____

Bemerkungen / Comments: _____

Anschrift / Address

Firma / Company: _____

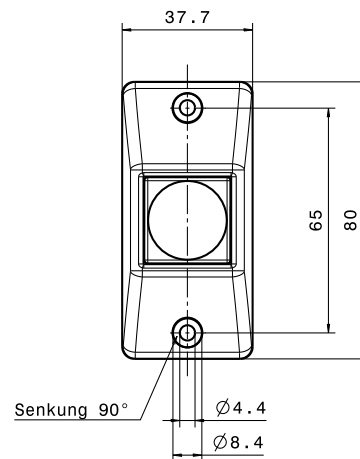
Ansprechpartner / Contact: _____

Adresse / Adress: _____

Telefon / Phone: _____

Telefax / Fax: _____

E-Mail: _____



Signalvorrichtung

für gerade Anbauflächen
 Oberfläche: genarbt
 Abdeckung: PA
 Kontaktgeber: PA

25 g/St.

VE 10 St.

Sonderausführungen auf Anfrage.

Bell push

for mounting on flat surfaces
 Surface: grained
 Cover: PA
 Push Button: PA

25 g/each

S.U. 10

Customised versions available on request.

Artikel-Nr. part no.	Gehäuse / housing		Kontaktgeber / push button				Aufdruck / print		
	Farbe colour	RAL (ähnlich) RAL (similar)	Farbe colour	RAL (ähnlich) RAL (similar)	Höhe normal normal height	erhöht* raised*	Symbol symbol	Farbe colour	Blinden- schrift braille scripting
571 0601	grau/grey	7012	rot/red	3000	X		Stop	weiß/white	
571 0602	grau/grey	7012	rot/red	3000	X		Arrêt	weiß/white	
571 0603	grau/grey	7012	blau/blue	5015	X		Kinderwagen pram	weiß/white	
571 0604	grau/grey	7012	blau/blue	5015	X		Rollstuhl wheelchair	weiß/white	
571 0605	gelb/yellow	1018	rot/red	3000	X		Stop	weiß/white	
571 0606	gelb/yellow	1018	rot/red	3000	X		Arrêt	weiß/white	
571 0607	gelb/yellow	1018	blau/blue	5015	X		Kinderwagen pram	weiß/white	
571 0608	gelb/yellow	1018	blau/blue	5015	X		Rollstuhl wheelchair	weiß/white	
571 0610	grau/grey	7012	blau/blue	5015	X		neutral		
571 0611	grau/grey	7012	rot/red	3000	X		neutral		
571 0612	gelb/yellow	1018	blau/blue	5015	X		neutral		
571 0613	gelb/yellow	1018	blau/blue	5015	X		STOP	weiß/white	
571 0614	gelb/yellow	1018	rot/red	3000	X		neutral		
571 0615	grau/grey	7012	gelb/yellow	1018	X		STOP	schwarz/black	
571 0616	rot/red	3000	gelb/yellow	1018	X		STOP	schwarz/black	
571 0617	blau/blue	5015	rot/red	3000	X		STOP	weiß/white	
571 0618	grün/green	6024	rot/red	3000	X		STOP	weiß/white	
571 0619	grün/green	6024	gelb/yellow	1018	X		STOP	schwarz/black	
571 0620	rot/red	3000	blau/blue	5015	X		Kinderwagen pram	weiß/white	
571 0621	blau/blue	5015	gelb/yellow	1018	X		STOP	schwarz/black	
571 0622	grau/grey	7012	rot/red	3000	X		STOP	weiß/white	X
571 0623	gelb/yellow	1018	rot/red	3000	X		STOP	weiß/white	X
571 0624	grau/grey	7012	rot/red	3000		X	STOP	weiß/white	
571 0625	gelb/yellow	1018	rot/red	3000		X	STOP	weiß/white	

Anfrage- / Bestellschein für Sonderausführungen

Enquiry / Order form for special equipment

Gehäuse / Housing

Oberfläche / Surface: genarbt / grained

Farbe / Colour: blau / blue RAL 5015 gelb / yellow RAL 1018
 (ähnlich / similar) grau / grey RAL 7012
 grün / green RAL 6024 rot / red RAL 3000

Kontaktgeber / Push button

Farbe / Colour: blau / blue RAL 5015 gelb / yellow RAL 1018
 (ähnlich / similar) rot / red RAL 3000

Höhe / Height: normal / normal erhöht / raised
* Erhöht nach EG-Richtlinie 2001/85/EG
 * Height raised in accordance with 2001/85/EG

Aufdruck / Print

Symbol / Symbol: ALARM neutral / neutral
 Arrêt Kinderwagen / pram
 HALT Rollstuhl / wheelchair
 STOP STOP (Blindenschrift / braille)

Farbe / Colour: schwarz / black weiß / white

Menge / Quantity: _____

Bemerkungen / Comments: _____

Anschrift / Address

Firma / Company: _____

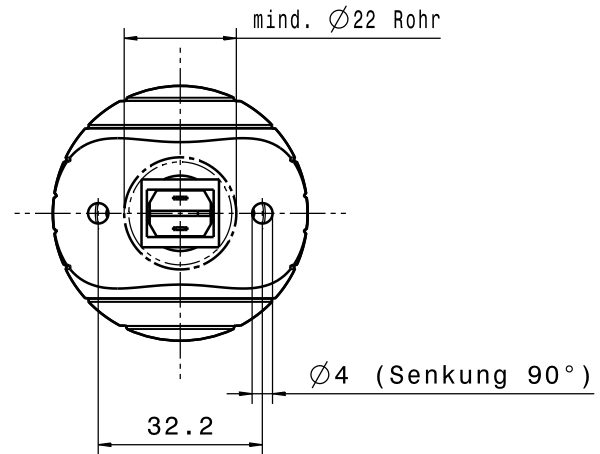
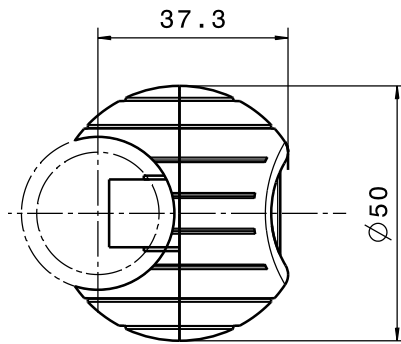
Ansprechpartner / Contact: _____

Adresse / Adress: _____

Telefon / Phone: _____

Telefax / Fax: _____

E-Mail: _____



Signalvorrichtung (auf Anfrage)

für Rohrdurchmesser 30 mm

Oberfläche: glatt

Abdeckung: PA

Kontaktgeber: PA

30 g/St.

Ersatzbedarf:

571 B902, Kontaktgeber, rot, Symbol STOP

Sonderausführungen auf Anfrage.

Bell push (on request)

for 30 mm dia handrails

Surface: smooth

Cover: PA

Push button: PA

30 g/each

Spares:

571 B902, Push button raised, red, symbol STOP

Customised versions available on request.

Artikel-Nr. part no.	Gehäuse housing		Kontaktgeber push button raised		Aufdruck print	
	Farbe colour	RAL (ähnlich) RAL (similar)	Farbe colour	RAL (ähnlich) RAL (similar)	Symbol symbol	Farbe colour
571 B900	aerograu hell light aero-grey	7C01	rot/red	3000	STOP	weiß/white
571 B910	aerograu hell light aero-grey	7C01	blau/blue	5015	Kinderwagen pram	weiß/white
571 B930	signalgelb bright yellow	1003	rot/red	3000	STOP	weiß/white
571 B950	ultramarinblau navy blue	5002	rot/red	3000	STOP	weiß/white
571 B960	himmelblau sky blue	5015	rot/red	3000	STOP	weiß/white
571 B970	gelbgrün yellowish green	6018	rot/red	3000	STOP	weiß/white
571 B980	himmelblau sky blue	5015	gelb/yellow	1032	Kinderwagen pram	schwarz/black

Anfrage- / Bestellschein für Sonderausführungen

Enquiry / Order form for special equipment

Gehäuse / Housing

Oberfläche/Surface: glatt/smooth

Farbe/Colour: (ähnlich/similar)	blau/blue RAL 5015	<input type="checkbox"/>	gelb/yellow RAL 1018	<input type="checkbox"/>
	grau/grey RAL 7012	<input type="checkbox"/>		
	grün/green RAL 6024	<input type="checkbox"/>	rot/red RAL 3000	<input type="checkbox"/>

Kontaktgeber / Push button

Farbe/Colour: (ähnlich/similar)	blau/blue RAL 5015	<input type="checkbox"/>	gelb/yellow RAL 1018	<input type="checkbox"/>
	rot/red RAL 3000	<input type="checkbox"/>		

Aufdruck / Print

Symbol/Symbol:	ALARM	<input type="checkbox"/>	neutral/neutral	<input type="checkbox"/>
	Arrêt	<input type="checkbox"/>	Kinderwagen/pram	<input type="checkbox"/>
	HALT	<input type="checkbox"/>	Rollstuhl/wheelchair	<input type="checkbox"/>
	STOP	<input type="checkbox"/>	STOP (Blindenschrift/braille)	<input type="checkbox"/>

Farbe/Colour:	schwarz/black	<input type="checkbox"/>	weiß/white	<input type="checkbox"/>
---------------	---------------	--------------------------	------------	--------------------------

Menge/Quantity: _____

Bemerkungen/Comments: _____

Anschrift / Address

Firma/Company: _____

Ansprechpartner/Contact: _____

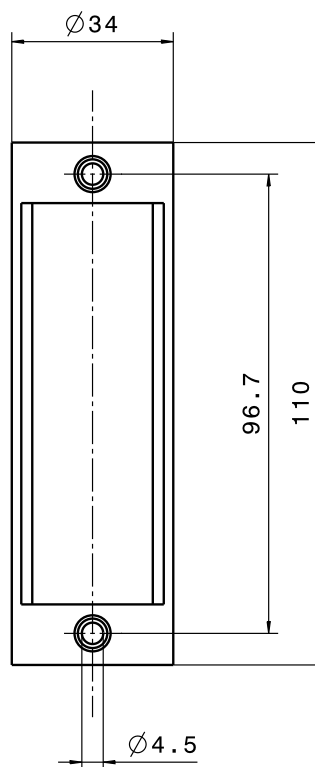
Adresse/Adress: _____

Telefon/Phone _____

Telefax/Fax: _____

E-Mail: _____

Zubehör für Signalvorrichtungen Seiten 32, 34, 36
accessories for bell pushes page 32, 34, 36



Zwischenstück

Reduzierung auf 30 mm Rohrdurchmesser
 Material: PA

10 g/St.

VE 10 St.

Sonderausführungen auf Anfrage.

Adapter

to accommodate 30 mm handrails
 Material: PA

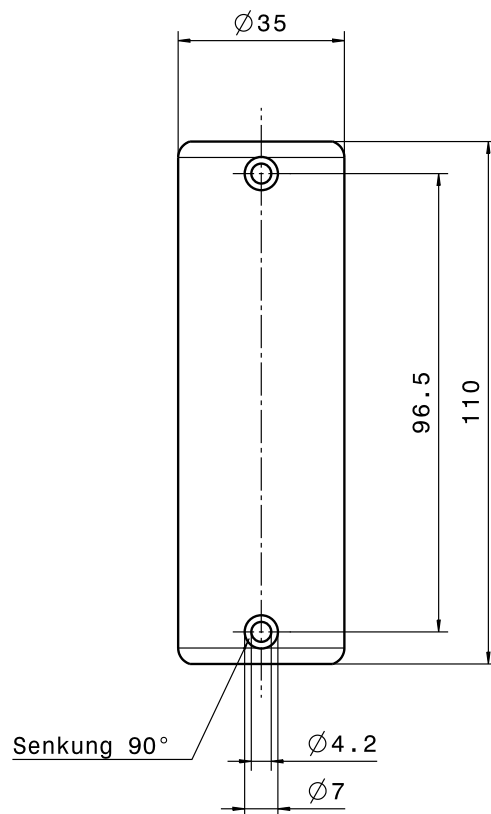
10 g/each

S.U. 10

Customised versions available on request.

Artikel-Nr. part no.	Farbe colour	RAL (ähnlich) RAL (similar)
571 0451	grau/grey	7012
571 0452	gelb/yellow	1018
571 0453	blau/blue	5015
571 0454	rot/red	3000
571 0455	grün/green	6024

Zubehör für Signalvorrichtungen Seiten 32, 34, 36
accessories for bell pushes page 32, 34, 36



Abdeckung

für Rohrdurchmesser 34–35 mm
 Material: PA

15 g/St.

VE 10 St.

Sonderausführungen auf Anfrage.

Cover

for 34–35 mm dia handrails
 Material: PA

15 g/each

S.U. 10

Customised versions available on request.

Artikel-Nr. part no.	Farbe colour	RAL (ähnlich) RAL (similar)
571 0456	grau/grey	7012
571 0457	gelb/yellow	1018





Signalgeber Bell Pushes

HAPPICH-RIU S.A.

Avda. Maresme, 44 3^o-1^a
08918 Badalona
Spain

Phone +34 933 037 600
Fax +34 933 037 610
E- Mail acriu@acriu.com

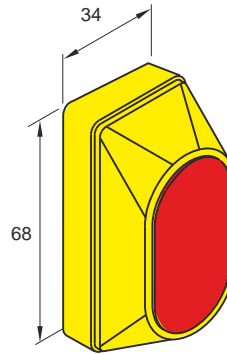
www.happich-riu.com



0722 00
PULSADOR PETICION PARADA
BASE PLANA
*BUS STOP PUSH BUTTON
FLAT BASE*

Plástico amarillo
pulsador rojo
Yellow colour plastic
red push button

Peso / Weight 26 g



0722 50
PULSADOR PETICION PARADA
CON BRIDA AJUSTABLE
*BUS STOP PUSH BUTTON
WITH ADJUSTABLE CLAMP*

Plástico amarillo
pulsador rojo
Yellow colour plastic
red push button

Peso / Weight 48 g

