

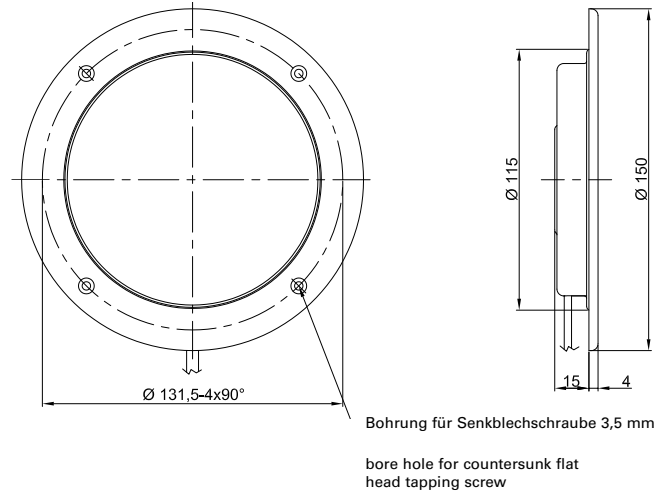
Leuchten Lights

HAPPICH GmbH

Lise-Meitner-Straße 14
42119 Wuppertal
Deutschland

Telefon +49 (0)202.87 03 – 0
Fax +49 (0)202.87 03 – 599
E-Mail info@happich.de

www.happich.de



570 0110

Oberfläche: pulverbeschichtet (ähnlich RAL 7035)

570 0112

Oberfläche: matt gebürstet, klar pulverbeschichtet

LED-Lampe

mit 3 Power-LEDs

Einbaumontage / Schraubmontage

Material

Gehäuse: Aluminium

Blendscheibe: Kunststoff

Technische Daten

Nennspannung: 12 bis 30 V

Leistungsaufnahme: 4,3 W

Lichtfarbe: 4.000 – 5.000 K (kaltweiß)

Schutzart: IP68

Kabelanschluss: Litze ca. 400 mm

136 g/St.

VE 1 St.

570 0110

Surface: powder coated (similar RAL 7035)

570 0112

Surface: matt brushed, clear powder coated

LED-Lamp

with 3 power LEDs

Screw assembly

Material

Housing: aluminium

Lens: plastic

Technical data

Nominal voltage: 12 up to 30 V

Nominal power draw: 4.3 W

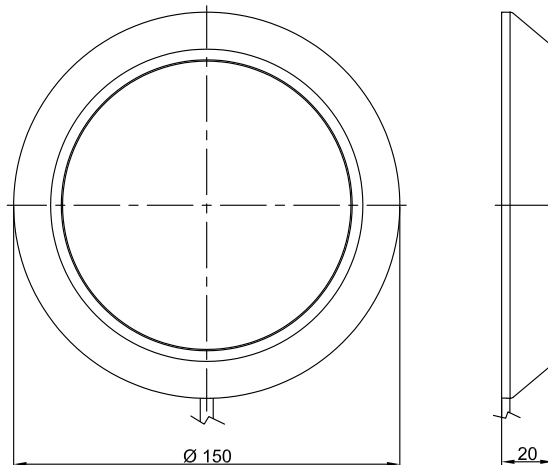
Light colour temperature: 4,000 – 5,000 K (cold white)

Protection class: IP68

Cable connection: flexible wire approx. 400 mm

136 g/each

S.U. 1



570 0111

Oberfläche: pulverbeschichtet (ähnlich RAL 7035)

570 0113

Oberfläche: matt gebürstet, klar pulverbeschichtet

LED-Lampe

mit 3 Power-LEDs

Aufbaumontage / Klebmontage

Material

Gehäuse: Aluminium
Blendscheibe: Kunststoff

Technische Daten

Nennspannung: 12 V bis 30 V
Leistungsaufnahme: 4,3 W
Lichfarbe: 4.000 – 5.000 K (kaltweiß)
Schutzart: IP68
Kabelanschluss: Litze ca. 400 mm
136 g/St.

VE 1 St.

570 0111

Surface: powder coated (similar RAL 7035)

570 0113

Surface: matt brushed, clear powder coated

LED-Lamp

with 3 power LEDs

Glue assembly

Material

Housing: aluminium
Lens: plastic

Technical data

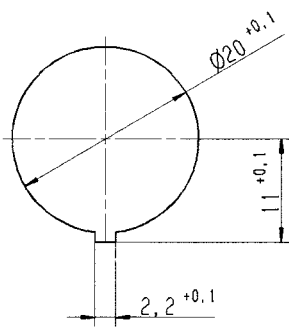
Nominal voltage: 12 V up to 30 V
Nominal power draw: 4.3 W
Light colour temperature: 4,000 – 5,000 K (cold white)
Protection class: IP68
Cable connection: flexible wire approx. 400 mm

136 kg/each

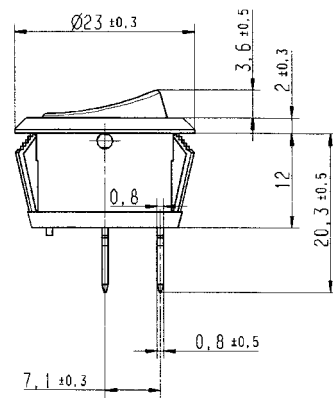
S.U. 1



Einbauöffnung / Installation aperture



Seitenansicht / Side view



590 H960

Schalter

Material: Kunststoff, schwarz
4 g/St.

VE 100 St.

Gesondert bestellen: Adapter für Schalter 590 H964

590 H960

Switch

Material: plastic, black
4 g/each

S.U. 100

Order separately: Adapter for switch 590 H964

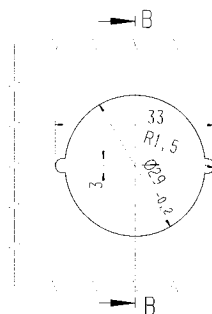


590 H964 (auf Anfrage)

Adapter für Schalter

passend für Schalter 590 H960
Material: Kunststoff, schwarz
2 g/St.

VE 100 St.



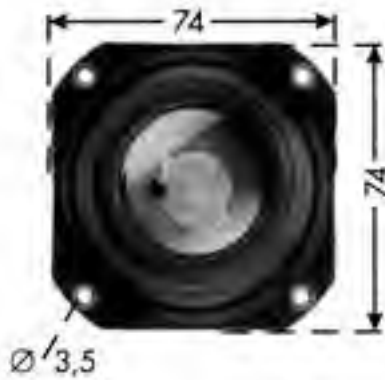
Einbauöffnung
Installation aperture

590 H964 (on request)

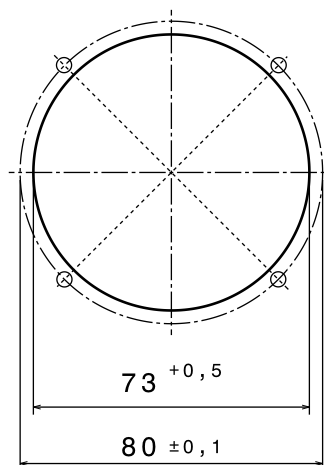
Adapter for switch

suitable for switch 590 H960
Material: plastic, black
2 g/each

S.U. 100



Einbauöffnung / Installation aperture
Bohrungen 2,7 mm / 2.7 mm drill holes



590 F354

Einbauleseleuchte

Leseleuchte: Polyamid, Linse PC glasklar,
Sockel BA 15s, Schwenkbereich 40°
stufenlos verstellbar, schwarz

Einbautiefe: 26 mm

Ausladung: 35 mm

ohne Glühlampe, Glühlampe auf Anfrage lieferbar

Zur Montage Blechschraube ISO 1481-ST 3,5 x 9-C
verwenden.

64 g/St.

VE 1 St.

Ersatzbedarf:

Haltering: 570 E676, schwarz
570 E677, mittelgrau

Linse: 570 E593

590 F354

Flush fitting reading light

Reading light: Polyamide, transparent PC lens,
BA 15s Base, swivelling range 40°
infinitely adjustable, black

Installation depth: 26 mm

Projection: 35 mm

without bulb, bulb available on request

Use ISO 1481-ST 3.5 x 9-C sheet metal screws
for installation purposes.

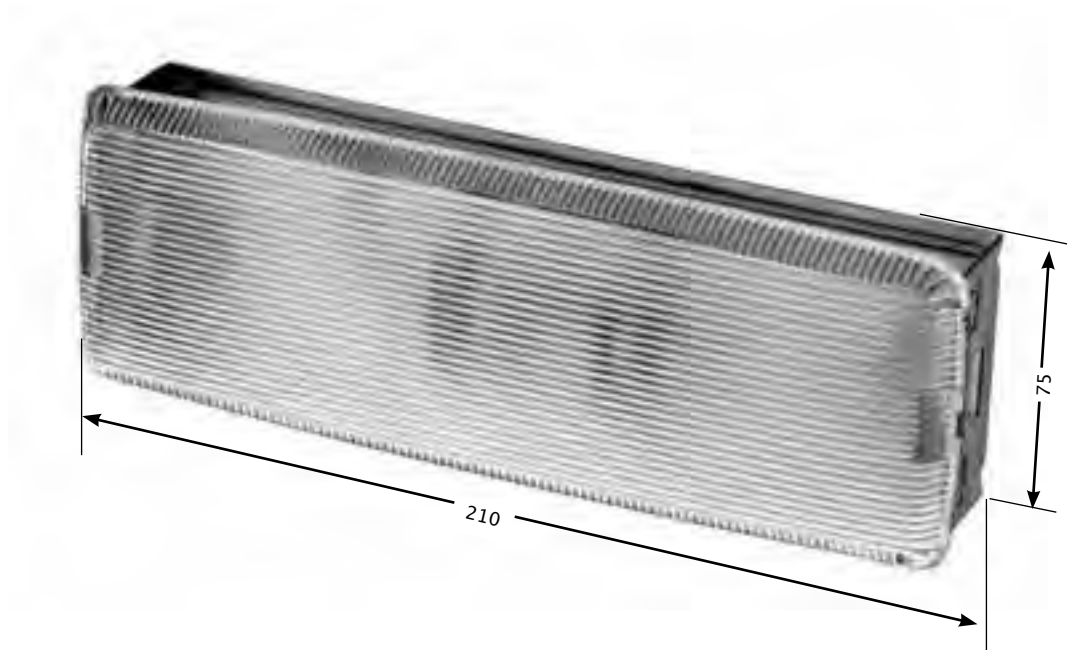
64 g/each

S.U. 1

Spares:

Support ring: 570 E676, black
570 E677, medium grey

Lens: 570 E593



570 0912

Einbau-Deckenleuchte

mit Notbeleuchtung, für 2 Glühlampen
mit Sockel BA 15s bis 25 Watt und
BA 9s bis 4 Watt
176 g/St.

ohne Schalter
Lichtdurchlass: 209 x 74 mm
Einbautiefe: 33 mm
Ausladung: 11 mm
Gehäuse: Stahl, verzinkt
Blendscheibe: Kunststoff, punziert

VE 1 St.

Ersatzbedarf: Blendscheibe 570 E203

570 0912

Recessed fitting ceiling light

with emergency lighting, for 2 bulbs
with BA 15s socket, up to 25 Watt and BA 9s socket, up to
4 Watt
176 g/each

without switch
Lens: 209 x 74 mm
Installation depth: 33 mm
Projection: 11 mm
Housing: steel, galvanised
Lens: plastic, chased

S.U. 1

Spares: Lens 570 E203



570 0371 (auf Anfrage)

Aufschraub-Deckenleuchte

mit Notbeleuchtung, ohne Schalter
 Lichtdurchlass: 160 mm Ø
 Ausladung: 40 mm
 Gehäuse: Aluminium-Magnesium, poliert
 Blendscheibe: Kunststoff, glasklar
 127 g/St.

VE 1 St.

Für je 1 Glühlampe mit Sockel BA 15s bis 15 Watt und
 1 Glühlampe mit Sockel BA 9s bis 4 Watt

570 0371 (on request)

Surface mounted ceiling light

with emergency lighting, without switch
 Lens: 160 mm diam.
 Projection: 40 mm
 Housing: aluminium-magnesium, polished
 Lens: Clear plastic
 127 g/each

S.U. 1

For 1 bulb with BA 15s socket, up to 15 Watt, and 1 bulb
 with BA 9s socket, up to 4 Watt



570 0527 ohne Notbeleuchtung, für 2 Glühlampen mit Sockel BA 15s bis 15 Watt
256 g/St.

570 0573 mit Notbeleuchtung, für 2 Glühlampen mit Sockel BA 15s bis 25 Watt und 1 Soffittenlampe mit Sockel SV 8,5-8 bis 10 Watt
250 g/St.

Aufschraub-Deckenleuchte

ohne Schalter
Lichtdurchlass: 210 x 93 mm
Ausladung: 42 mm
Gehäuse: Stahl, verchromt
Blendscheibe: Kunststoff, punziert

VE 1 St.

Ersatzbedarf: Blendscheibe 570 E200

570 0527 without emergency lighting, for 2 bulbs with BA 15s socket, up to 15 Watt
256 g/each

570 0573 with emergency lighting, for 2 bulbs with BA 15s socket, up to 25 Watt, and 1 festoon bulb with SV 8.5-8 socket, up to 10 4 Watt
250 g/each

Surface mounted ceiling light

without switch
Lens: 210 x 93 mm
Projection: 42 mm
Housing: steel, chrome-plated
Lens: plastic, embossed

S.U. 1

Spares: Lens 570 E200



Leuchten Lights

HAPPICH-RIU S.A.

Avda. Maresme, 44 3^o-1^a
08918 Badalona
Spain

Phone +34 933 037 600
Fax +34 933 037 610
E- Mail acriu@acriu.com

www.happich-riu.com



LAMPARAS INCLUIDAS
LAMPS INCLUDED



4156 12
PLAFON INTERIOR
LAMPARA PLS 12 V - 9 W
CEILING LIGHT PLS LAMP 12 V - 9 W
L= 235 mm

4156 24
PLAFON INTERIOR
LAMPARA PLS 24 V - 9 W
CEILING LIGHT PLS LAMP 24 V - 9 W
L= 235 mm

Peso / Weigth 361 g

4156 13
PLAFON INTERIOR
LAMPARA PLS 12 V - 9 W
CON INTERRUPTOR
CEILING LIGHT PLS LAMP 12 V - 9 W
WITH SWITCH
L= 235 mm

4156 25
PLAFON INTERIOR
LAMPARA PLS 24 V - 9 W
CON INTERRUPTOR
CEILING LIGHT PLS LAMP 24 V - 9 W
WITH SWITCH
L= 235 mm

Peso / Weigth 365 g

4156 22
PLAFON INTERIOR
LAMPARA PLS 12 V - 18 W
CEILING LIGHT PLS LAMP 12 V - 18 W
L= 455 mm

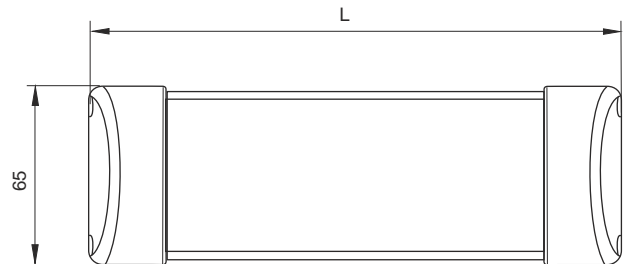
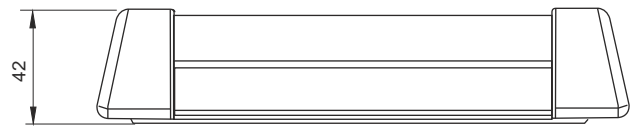
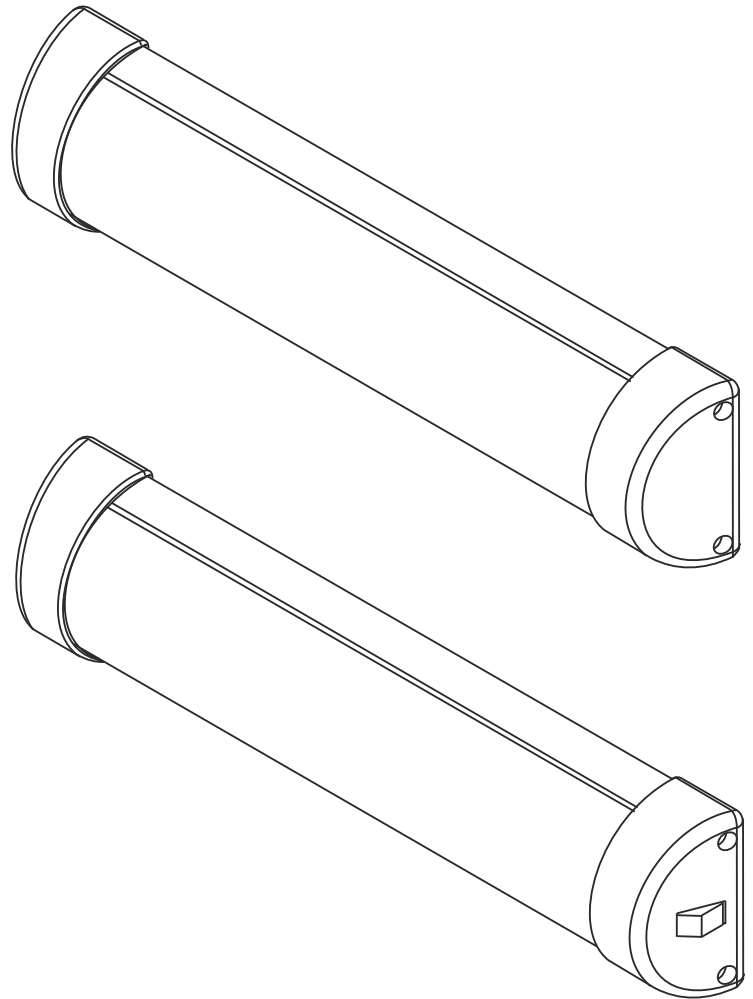
4156 34
PLAFON INTERIOR
LAMPARA PLS 24 V - 18 W
CEILING LIGHT PLS LAMP 24 V - 18 W
L= 455 mm

Peso / Weigth 550 g

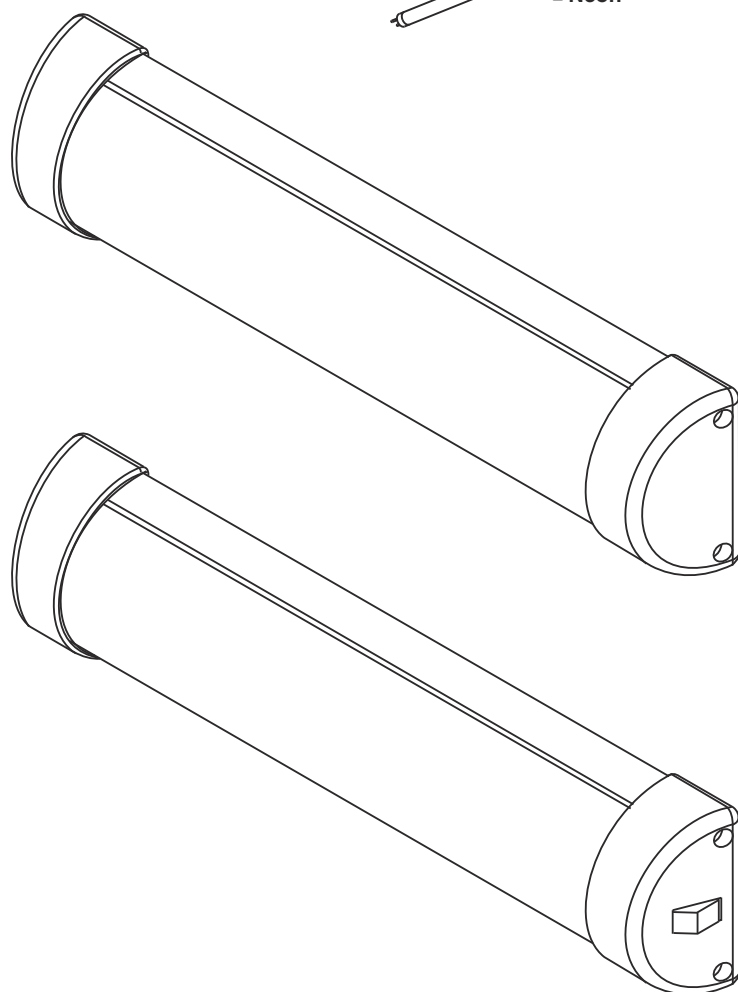
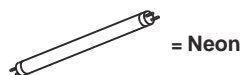
4156 23
PLAFON INTERIOR
LAMPARA PLS 12 V - 18 W
CON INTERRUPTOR
CEILING LIGHT PLS LAMP 12 V - 18 W,
WITH SWITCH
L= 455 mm

4156 35
PLAFON INTERIOR
LAMPARA PLS 24 V - 18 W
CON INTERRUPTOR
CEILING LIGHT PLS LAMP 24 V - 18 W
WITH SWITCH
L= 455 mm

Peso / Weigth 550 g



LAMPARAS INCLUIDAS
LAMPS INCLUDED



4153 12
PLAFON FLUORESCENTE
12 V - 8 W
CEILING NEON LIGHT 12 V - 8 W
L= 370 mm

4153 24
PLAFON FLUORESCENTE
24 V - 8 W
CEILING NEON LIGHT 24 V - 8 W
L= 370 mm

Peso / Weigh 370 g

4153 13
PLAFON FLUORESCENTE
INTERIOR 12 V - 8 W
CON INTERRUPTOR
CEILING NEON LIGHT 12 V - 8 W
WITH SWITCH
L= 370 mm

4153 25
PLAFON FLUORESCENTE
INTERIOR 24 V - 8 W
CON INTERRUPTOR
CEILING NEON LIGHT 24 V - 8 W
WITH SWITCH
L= 370 mm

Peso / Weigh 375 g

4153 22
PLAFON FLUORESCENTE 12 V - 13 W
CEILING NEON LIGHT 12 V - 13 W
L= 598 mm

4153 34
PLAFON FLUORESCENTE 24 V - 13 W
CEILING NEON LIGHT 24 V - 13 W
L= 598 mm

Peso / Weigh 569 g

4153 23
PLAFON FLUORESCENTE
INTERIOR 12 V - 13 W
CON INTERRUPTOR
CEILING NEON LIGHT 12 V - 13 W
WITH SWITCH
L= 598 mm

4153 35
PLAFON FLUORESCENTE
INTERIOR 24 V - 13 W
CON INTERRUPTOR
CEILING NEON LIGHT 24 V - 13 W
WITH SWITCH
L= 598 mm

Peso / Weigh 574 g

